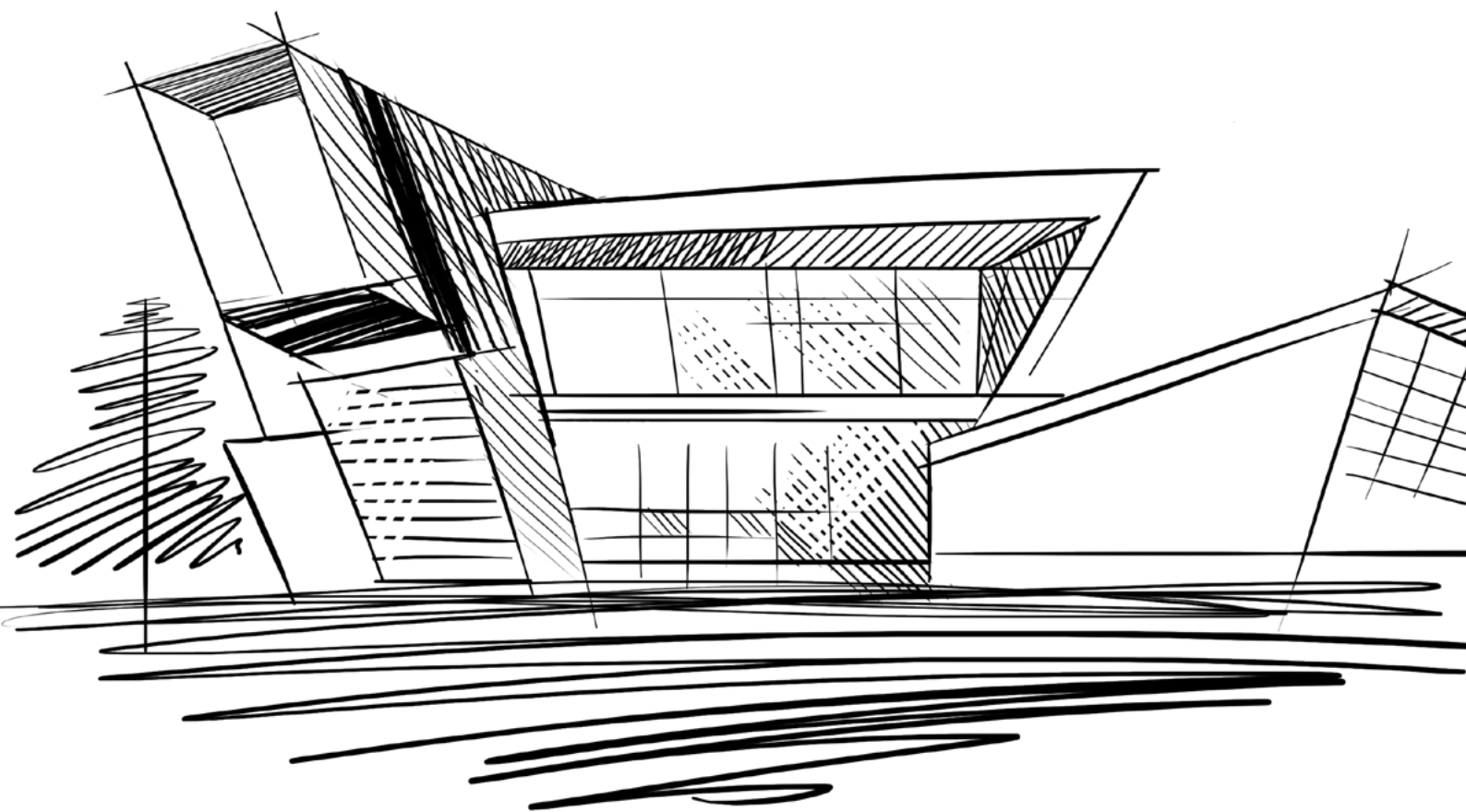


Das Baubuch

Надежное проектирование и строительство

**ЭНЦИКЛОПЕДИЯ
СТРОИТЕЛЬСТВА 2023–2024**



xella

ISTKULT

Энциклопедия строительства онлайн - всегда к Вашим услугам, всегда актуальна!

 www.ISTKULT.ru/baubuch



На нашем официальном сайте по ссылке www.ISTKULT.ru/baubuch Вы всегда сможете найти онлайн вариант Энциклопедии строительства. Интерактивная версия обладает целым рядом полезных функций, которая сделает Вашу работу с этим цифровым изданием настолько комфортной, насколько только можно представить. Поскольку издание будет регулярно обновляться, Вы увидите на страницах всегда актуальную информацию и данные.

Интеллектуальное строительство



1

Строительные решения



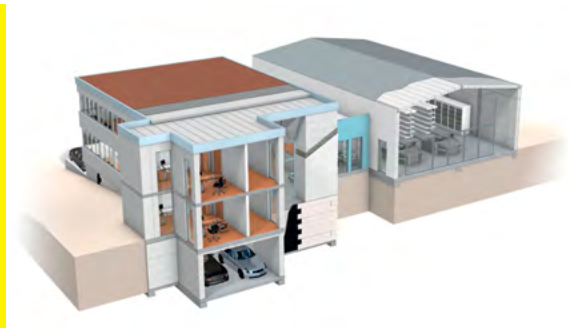
2

**Продукты ISTKULT
и их применение**



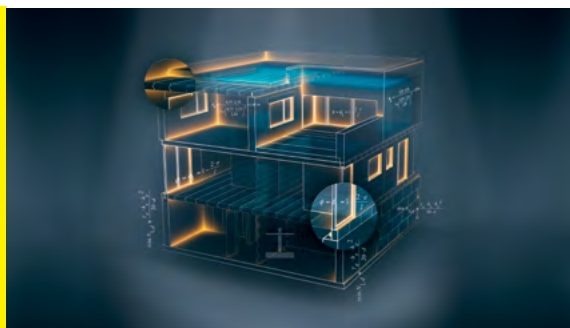
3

**Проектирование и основные
технические решения
с применением ISTKULT**



4

Строительная физика



5

Технические решения и узлы



6

Энциклопедия строительства 2023–2024

Стр.

1 Интеллектуальное строительство будущего уже сегодня 10

Экологически устойчивое развитие - путь к светлому будущему	13
Примеры уникальных энергоэффективных домов в Европе	18
Сервисы ISTKULT	22
BIM- building information model (Информационное моделирование зданий)	25

2 Строительные решения ISTKULT и Multipor 26

Малоэтажное строительство	27
Многоэтажное строительство	29
Изоляция новых и существующих зданий плитами Multipor	31

3 Продукты ISTKULT и их применение 34

3.0 Продукты ISTKULT и их применение	35
3.1 Основы применения строительных материалов ISTKULT	38
3.2 Стандартные блоки ISTKULT	40
3.3 Инструменты ISTKULT	49
3.4 Кладочные растворы ISTKULT	50
3.5 Клей ISTKULT DRYFIX	53
3.6 Проектные и интерьерные решения ISTKULT	56
3.7 Дугообразные блоки ISTKULT	58
3.8 Перемычки ISTKULT	60
3.9 Ступени ISTKULT	64
3.10 U-образные блоки ISTKULT	66
3.11 Сборно-монолитные перекрытия ISTKULT	68
3.12 Рекомендуемые анкерные соединения и крепежи	73
3.13 Общие рекомендации по проведению кладочных работ	77

4 Проектирование и основные технические решения с применением ISTKULT 79

4.0 Проектирование и основные технические решения	80
4.1 Наружные стены	81
4.1.1 Однослойные наружные стены	82
4.1.2 Многослойные конструкции стен	85
4.1.3 Стены, заполняющие каркас	87
4.2 Внутренние стены и перегородки	88
4.3 Сопряжение конструкций, устройство проемов и деформационных швов	91
4.4 Фундаменты и стены подвалов	94
4.5 Отделочные работы при использовании стеновых материалов ISTKULT	96
4.5.1 Обработка внутренних поверхностей	96
4.5.2 Обработка наружных поверхностей	98

		Стр.
5	Строительная физика	108
5.0	Строительная физика	109
5.1	Теплотехника	110
5.1.1	Физические основы	110
5.1.2	Приведенное сопротивление теплопередаче ограждающих конструкций	113
5.1.3	Теплоустойчивость в теплый и холодный период года	115
5.2	Защита от влаги	119
5.2.1	Физические основы	119
5.2.2	Влияние влажности на свойства кладки из газобетонных блоков	122
5.2.3	Рекомендации по защите газобетонной кладки от влаги во время строительства	123
5.2.4	Морозостойкость	123
5.3	Противопожарная защита	124
5.3.1	Противопожарные преграды	124
5.3.2	Пожарно-технические характеристики блоков ISTKULT	126
5.3.3	Требования по устройству противопожарных преград из блоков ISTKULT	127
5.4	Защита от сейсмического воздействия.....	128
5.4.1	Проектирование кладки несущих и самонесущих стен из блоков ISTKULT	128
5.4.2	Проектирование каркасных зданий с заполнением стен из газобетона в сейсмоопасных районах ...	130
5.5	Механические характеристики	131
5.5.1	Общие рекомендации по проектированию конструкций из газобетонных блоков ISTKULT	131
5.5.2	Физико-механические характеристики блоков ISTKULT	131
5.5.3	Расчет перегородок из блоков ISTKULT на устойчивость	133
5.5.4	Методика расчета несущей способности стен из блоков ISTKULT	134
5.5.5	Проектирование деформационных швов.....	137
5.6	Звукоизоляция	138
5.6.1	Виды возникающих шумов	138
5.6.2	Шумоизоляция ISTKULT	138
5.6.3	Общие рекомендации по проектированию	142
5.7	Экология	143
5.7.1	Экологическая безопасность блоков ISTKULT и плит Multipor	144
6	Технические решения и узлы	150



➤ ISTKULT

ISTKULT — новый российский бренд материалов для частного домостроения. Разработан компанией Xella, создателем и первым в мире производителем автоклавного газобетона, материала, кото-

рому в 2023 году исполняется 100 лет.

ISTKULT ориентирован на российского потребителя, который вовлечён в процесс строительства и предпочитает лично его контро-

лировать. Вместе с материалом покупатель получает расширенный набор сервисов для воплощения смелых идей, сокращения затрат, контроля строительных работ, повышения культуры и качества строительства.

➤ Xella Group

Xella Group — один из ведущих мировых производителей и поставщиков строительных материалов и решений. В России компания работает с 2007 года. В 2013 году мощность производства в Московской области увеличилась

до 500 тысяч кубометров газобетонных блоков в год. В портфеле компании: автоклавный газобетон ISTKULT, Ytong, Silka и Hebel; минеральные теплоизоляционные плиты Multipor; программно-аппаратные решения для информационного

моделирования (BIM) и применения виртуальной реальности в управлении строительством; средства малой механизации (миникраны).

Штаб-квартира находится в Дуйсбурге (Германия).

Технологии

Энергоэффективный газобетон

ISTKULT позволяет строить дома без дополнительного утепления и звукоизоляции. В 2021 году НИИ строительной физики Российской академии архитектуры и строительных наук подтвердил, что в средней полосе России можно строить дома из газобетонных блоков марки D400 толщиной 375 мм, произведённых на российском

предприятии Xella, без дополнительного утепления.

Газобетонные блоки ISTKULT A++ марки D300 отличаются повышенной пористостью. За счёт этого они на 25% легче блоков D400 и лучше удерживают тепло в доме. Благодаря этому можно уменьшить толщину стен и увеличить полезную площадь этажа, а также сократить расход стройматериалов и примерно на 25% снизить стоимость работ.

Экологичный материал

Автоклавный газобетон ISTKULT производится из экологически чистого сырья: песка, извести, цемента, воды и алюминиевой пасты. Рецепт и технология производства совершенствовались более 90 лет.



➤ Почему именно 2023 год — 100-летие газобетона?

Революция в области теплоизоляции и в сфере энергоэффективного строительства началась в Швеции. Доктор Аксель Эрикссон (1888–1961), архитектор и научный сотрудник Королевского технологического института в Стокгольме, был настоящим визионером.

История началась с материала с особыми свойствами, который в то время был известен как «газобетон воздушного твердения». Он был легким и хорошим теплоизолятором, но имел и недостатки — подобно дереву, он сжимался при высыхании (специалисты называют это «усадкой»). В результате стены,

построенные с использованием этого материала, были подвержены растрескиванию.

Эрикссон задался целью оптимизировать преимущества этого газобетона, одновременно устранив и его недостатки. В случае успеха улучшенный материал мог стать строительным материалом будущего, так как шведское правительство ужесточило правила теплоизоляции в связи с серьезным дефицитом энергии после Первой мировой войны. Решение казалось вполне достижимым.

В исследовательской лаборатории ученого имелся автоклав,

который работал по принципу скороварки. Аппарат уже использовался для парового отверждения кальциевых силикатных блоков.

Эрикссон задался вопросом, что произойдет, если он поместит частично затвердевшую бетонную смесь в пар, находящийся под давлением в автоклаве. Путем ряда экспериментов в 1923 году он разработал процесс отверждения специальной смеси извести, металлического порошка и вещества, содержащего кремниевую кислоту из остатков пиролиза сланца.

Результаты оказались революционными. Обработанный паром бетон не только сохранил свои положительные свойства и избавился от негативных, но и приобрел совершенно новые характеристики. Как и дерево, материал был прост в обработке — фактически, он обладал всеми преимуществами древесины. Но не горел, не плесневел и был стабилен по геометрическим размерам. Через год после этого изобретения 36-летний доктор Эрикссон подал заявку на патент. Сочетание высокой прочности на сжатие с хорошей обрабатываемостью сделало этот новый строительный материал знаковым достижением и послужило основой для производства газобетона промышленным способом.

100
1923–2023
СТОЛЕТИЕ
ГАЗОБЕТОНА



Carl August Carlén (1876-1960)



Dr. Axel Eriksson (1888-1961)

Само по себе новое изобретение редко является гарантией успеха. Для этого нужна и предпринимательская жилка. Именно в этом качестве выступает на сцену Карл Август Карлен. Он руководил семейным предприятием Yxhults Stenhuggeri Aktiebolag, расположенным недалеко от поселения Кумла в 200 километрах к западу от Стокгольма. Компания владела печью для обжига извести и каменоломней.

После Первой мировой войны бизнес по добыче камня испытывал кризис. Послевоенный спрос сократился, а также появился новый модернистский стиль Баухаус, который исключил из моды помпезные орнаменты и скульптуры из камня, украшавшие ранее статусные дома и общественные здания. Пока Эрикссон ставил свои эксперименты, Карл Август Карлен искал

для себя новую перспективную сферу деятельности. В том же году, когда Эрикссон подал заявку на патент, 48-летний Карлен приобретает контрольный пакет акций своей компании.

Несмотря на протесты совета директоров компании и прогноз о надвигающейся экономической депрессии, в 1928 году предприниматель получает лицензию и инвестирует в производство «газобетона с паровым отверждением». 8 ноября 1929 года первая партия строительных блоков нового материала вышла из цеха, известного как завод N. Первоначально «философский камень» доктора Эрикссона продавался под названием Yxhults Ånghärdade Gasbetong, а в 1940 году бренд Ytong был внесен в международный реестр товарных знаков и выпуск данной продукции продолжается и по сей день.

Источники:

<https://news.xella.com/company/100-years-of-autoclaved-aerated-concrete-how-an-idea-revolutionized-construction>

<https://de.wikipedia.org/wiki/Ytong>

книга «История Ytong»

1 Интеллектуальное строительство будущего уже сегодня



Экологически устойчивое строительство – путь к светлому будущему



Экономия энергии, сокращение выбросов углекислого газа, защита окружающей среды – слова, знакомые сегодня каждому и призывающие срочно действовать, если мы хотим, по крайней мере, замедлить наступающее глобальное потепление. Не существует ни единой сферы жизни, которую бы не затронул вопрос сохранения ресурсов. Так, тот, кто осознает важность охраны природы и хочет при этом оставаться мобильным, покупает экономичный автомобиль; тот, кто любит путешествовать, уделяет особое внимание устойчивому развитию туризма, нацеливаясь при этом на минимально возможное вмешательство человека в окружающую среду. В той же степени и экологически устойчивое строительство стало в настоящее время одним из самых актуальных вопросов. Но что означает это для индустрии строительных материалов, для застройщиков, бригад, девелоперов, равно как и для частных лиц? Играет ли устойчивое развитие важную роль и для них?

Факторы экологически устойчивого строительства

Ориентированное на будущее, экологически устойчивое строительство означает необходимость в полной мере учитывать вопросы охраны окружающей среды, экологии и социальной защиты в процессах планирования и выполнения работ. К этому относится не только тот факт, что строительный материал должен быть энергоэффективным, но и то, что он не должен содержать опасных для здоровья веществ, оставаясь при этом прочным и долговечным. Таким образом, всесторонний подход к вопросу устойчивого развития не ограничивается исключительно строительной биологией и материалами, он также включает аспект здорового образа жизни и комфорта проживания человека. Газобетон ISTKULT и минеральные ячеистые изоляционные плиты Multipor по праву считаются идеальными решениями – высокотехнологичными и изначально ориентированными на экологическую безопасность. С момента добычи сырья, на протяжении всего производственного процесса, в течение непосредственной эксплуатации зданий и до конечной фазы вывода зданий из эксплуатации – газобетон ISTKULT и минеральные ячеистые изоляционные плиты Multipor остаются экологически чистыми на всех стадиях жизненного цикла.

Природное сырьё и материалы как основа устойчивого развития

Основными составляющими газобетона ISTKULT и минеральных ячеистых изоляционных плит Multipor являются песок, известь и вода – исключительно натуральные сырьевые компоненты. Данные материалы составляют значительную часть земной поверхности, практически неисчерпаемы и могут добываться без существенного нарушения равновесия природы. Несмотря на то, что песок, вода и известь практически неисчерпаемы, их добыча осуществляется с высоким уровнем осторожности, а их потребление высокоэкономично. Насколько эффективно использование природных компонентов показывает наглядный пример: из 1 м³ исходного сырья получают около 5 м³ газобетона ISTKULT или плит Multipor. Таким образом соблюдается один из важнейших пунктов устойчивого развития.



Целесообразное использование энергии

При производстве газобетон ISTKULT и минеральные ячеистые изоляционные плиты Multipor затвердевают в автоклавах при температуре 180–200 °С. Необходимый для этого процесса пар возможно использовать по несколько раз, накапливая его в паровом хранилище и извлекая по мере необходимости. Тем самым осуществляется значительная экономия энергии и предотвращается загрязнение окружающей среды горячим паром и стоками. Однако при достижении определенного уровня энергии использование пара становится невозможным. В таком случае пар охлаждается, а выделяемая при этом энергия до настоящего времени отпускалась в окружающую среду.

Производственные предприятия Хартман и Кселла, расположенные по соседству в индустриальной зоне г. Брюк (Германия), совместно разработали проект по использованию избытков тепловой энергии. После инвестирования в системы рекуперации тепла компания Хартман использует образующиеся в процессе производства газобетона ISTKULT и охлаждавшиеся до сегодняшнего дня топливные индустриальные отходы для отопления своих производственных площадей и складских помещений. Достижимая при этом экономия значительна: годовое потребление первичной энергии сократилось на 3 ГВт / часов. Этого количества достаточно для отопления 150 частных домов в течение одного года. Снижение потребности в первичной энергии одновременно приводит и к понижению уровня выбросов углекислого газа. С помощью данной меры удастся избежать выброса около 600 тонн углекислого газа.

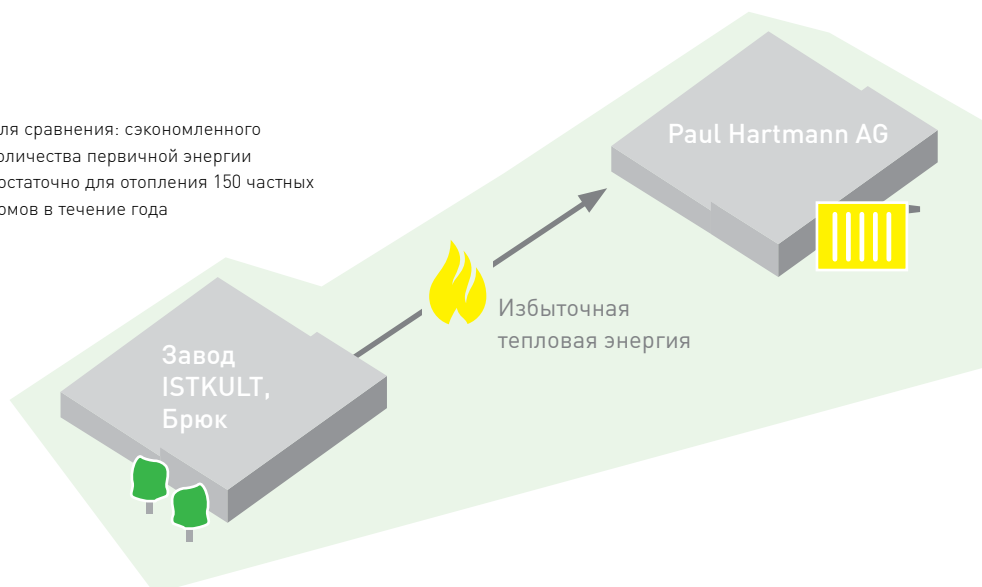
Йорг Кохан,
Руководитель
Технического
обеспечения
Кселла Германия



Оба предприятия
выигрывают от
целесообразного
использования
энергии



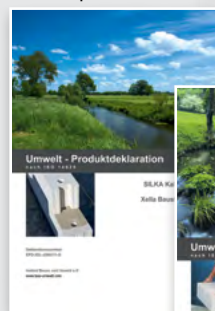
Для сравнения: сэкономленного количества первичной энергии достаточно для отопления 150 частных домов в течение года



«Впервые идея такого подхода к использованию энергии возникла ещё в июне 2007 года», – рассказывает Йорг Кохан, руководитель технического обеспечения Кселла Германия. «В кратчайшие сроки было достигнуто соглашение о взаимовыгодном сотрудничестве с представителем компании Хартман о том, что уже в ближайшем времени можно приступить к реализации проекта.» За два месяца строительства между двумя компаниями было заложено около 1500 м² трубопровода. Со стороны компании Кселла в трубу поступает горячая вода, которая, проходя через пластинчатый теплообменник, поступает в качестве тепловой энергии в отопительную систему компании Хартман. В этом проекте выигрывает каждая сторона. Оба предприятия получают экономическую выгоду от рационального использования электроэнергии», – говорит Йорг Кохан. «В конечном итоге мы снижаем нагрузку на окружающую среду за счет экономии расхода первичной энергии и сокращая тем самым выброс углекислого газа. Полученный результат может служить хорошим примером успешного сочетания экономики с экологией».

Экологические сертификаты и декларации соответствия международным и российским стандартам

С самого начала газобетон ISTKULT и плиты Multipor были созданы как экологически чистые строительные материалы и сегодня они являются обладателями экологических деклараций на основе международного стандарта ISO 14025. Данная сертификация подтверждает, что продукты не содержат никаких вредных веществ, не выделяют опасные для здоровья вещества и обладают отличными экологическими показателями, начиная с момента использования сырья, на протяжении всего процесса производства и до конечной утилизации материала. Сертификат строительства и охраны окружающей среды (Institut Bauen und Umwelt e.V.) присуждается исключительно тем продуктам, на которые предоставлена экологическая декларация, составленная на основе Экологического баланса и заверенная третьей стороной. Также оба продукта подтверждены сертификатами Ecomaterial Absolut, который рекомендует использовать эти материалы в лечебно-профилактических центрах, детских садах, школах и в помещениях постоянного места жительства.



Истинное здоровье дома:

Изготовленные исключительно из природного сырья строительные материалы являются гипоаллергенными, поскольку не содержат никаких химических добавок.

В дополнение массивные стены из ISTKULT обеспечивают надежную защиту и от высокочастотного облучения.



Экономия энергии – больше чем вопрос окружающей среды

Высокие тепло – и звукоизоляция, хорошая прочность и превосходная огнестойкость материала являются отличительными особенностями газобетона ISTKULT. Так как воздух обладает отличными изолирующими свойствами, в зимнее время в зданиях из газобетона ISTKULT тепло, а летом сохраняется приятная прохлада – и это та защита, которую другие массивные стеновые материалы могут предоставить только в сочетании с дополнительными высокоэнергоемкими изолирующими компонентами. Инновационный ISTKULT D400 B 2,5 обладает коэффициентом теплопроводности не более 0,088 Вт/м °С – одним из лучших изоляционных показателей твердых строительных материалов с одновременной высокой способностью к нагрузке. Уже при помощи монолитной стены толщиной 37,5 см при $R=3,6$ м.кв°С/Вт будут с легкостью соблюдены все требования действующих нормативов в области энергоэффективности.

Большинство старых зданий имеют плохую теплоизоляцию, либо не имеют ее вообще. Недостаточная теплоизоляция наружных частей здания приводит к появлению плесени, а так же к расточительству потребления энергии на отопление. В результате получается некомфортный климат в помещении и, в том числе серьезные повреждения здания. Здания, «утепленные» плитами Multiprog отлично сохраняют тепло и обеспечивают прекрасный внутренний климат.

При повышении температуры поверхности растет уровень комфорта внутри здания, кроме того, теплоизоляция плитами Multiprog предотвращает появление плесени, которая образуется из-за плохой изоляции элементов конструкции.

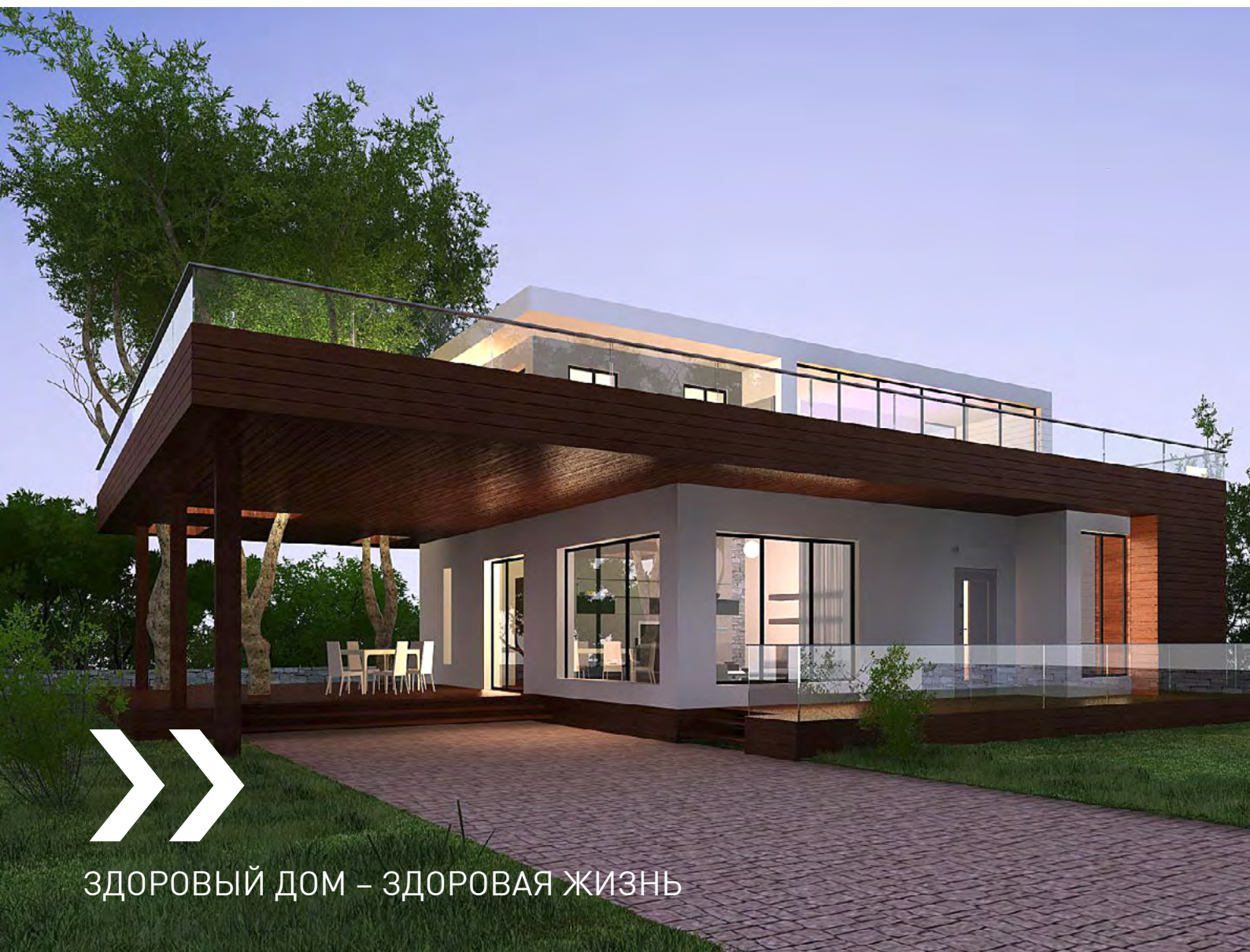
Звукоизоляция и комфорт проживания

При постоянно ускоряющемся ритме жизни потребности каждого человека в тихом и спокойном месте для отдыха растут с каждым днем. Возможность оградиться от внешнего мира и насладиться тишиной и покоем стало одним из важнейших элементов высокого качества жизни. Тем самым повышенные требования как к защите от внешних, так и внутренних воздействий полностью оправданы. Таким образом, строительные конструкции, обеспечивающие защиту от шума, являются больше, чем просто простым символом комфорта (таким как, например, сауна в подвале дома или камин в его

гостиной). Хорошая звукоизоляция является в первую очередь необходимым требованием, предъявляемым к современным зданиям, она в значительной мере определяет качество долгосрочного использования строений. Блоки ISTKULT являются оптимальным решением для возведения перегородок, так как обладают хорошей изоляцией и высокой скоростью монтажа. Минеральные ячеистые изоляционные плиты Multipor, так же способны улучшить коэффициент звукоизоляции как нового, так и нуждающегося в реконструкции здания. Плиты Multipor отлично защищают от низкочастотного шумового диапазона, такого, как шум транспорта.

Наивысший потенциал энергосбережения кроется в уже построенных зданиях

Наибольший потенциал к экономии энергии имеется у уже существующих зданий. Благодаря внутренней изоляции минеральными ячеистыми изоляционными плитами Multipor затраты на отопление помещений могут быть снижены до 80%. При этом финансовую выгоду получают не только владелец и арендатор, выигрывает и природа: существенно снижается нагрузка на окружающую среду за счет сокращения уровня выброса углекислого газа.



ЗДОРОВЫЙ ДОМ – ЗДОРОВАЯ ЖИЗНЬ

Экономически целесообразно

По причине низкого потребления электроэнергии и соответствия последним экологическим стандартам высокие показатели энергоэффективности и экологичности материалов ISTKULT и Multipog открывают целый ряд экономических преимуществ. Продуманные и основанные на системном подходе системы строительства предоставляют возможность возводить здания и производить монтаж в кратчайшие сроки и при минимальных затратах, что позволяет экономить на отоплении. Благодаря относительно низким затратам на строительство и существенной экономии электроэнергии жилье становится доступным для всех. Экологически устойчивое строительство позволяет, помимо этого, создавать долговечные конструкции с максимальным эксплуатационным сроком. И, поскольку, минеральные строительные материалы обладают практически неограниченным жизненным циклом, построенный или реконструированный дом будет радовать его обитателей на протяжении многих поколений. Высокая прочность на сжатие и стабильность качества строительных материалов – основа долговечности зданий. Таким образом, газобетон ISTKULT и минеральные ячеистые изоляционные плиты Multipog являются гарантом качества и высокой ценности дома.





С ТОЧКИ ЗРЕНИЯ
УСТОЙЧИВОГО РАЗВИТИЯ
ГАЗОБЕТОН ISTKULT
И ПЛИТЫ MULTIPOR ВНОСЯТ
СУЩЕСТВЕННЫЙ ВКЛАД
В ЛУЧШЕЕ БУДУЩЕЕ

1



Для лучшего будущего

Существуют веские причины для строительства с ISTKULT и Multipor: будь то экономические аспекты, затрагивающие вопросы сокращения затрат на возведение и снижение последующих эксплуатационных расходов (как, например, на энергопотребление); экологическая составляющая, фокусирующаяся на проблеме сохранения ресурсов, или, наконец, социальный компонент устойчивого развития, который наравне с вопросом эстетики затрагивает проблемы здоровья и комфорта жизни.

Если до настоящего момента идеи устойчивого дома часто отвергались по эстетическим причинам, то благодаря газобетону ISTKULT и минеральным ячеистым изоляционным плитам Multipor экологическое строительство возможно сделать привлекательным и захватывающим. Таким образом, с точки зрения устойчивого развития газобетон ISTKULT и плиты Multipor являются весомым вкладом в лучшее будущее. Именно так, как это и было желаемо: энергоэффективные и заботящиеся о здоровье материалы самого высокого уровня.

➤ Примеры уникальных энергоэффективных домов в Европе

Энергоэффективное строительство на подъеме: совместно разработанная ISTKULT и Valliant концепция EnergieWertHaus позволяет возводить ориентированные на будущее здания.



Это стало возможным благодаря сочетанию монолитных ограждающих конструкций из высокоизолирующего газобетона ISTKULT и ресурсосберегающих систем отопления Valliant на основе возобновляемых источников энергии. EnergieWertHaus – это индивидуально спланированный массивный дом под ключ, созданный в соответствии с пожеланиями заказчика и позволяющий реализовать любые дизайнерские идеи.

То, что объединяет все дома, возведенные по технологии EnergieWertHaus, это материалы, из которых они создаются: материалы, создающие основу для строительной и технической передовой концепции, которая уже сегодня значительно превышает требования KfW-Effizienzhauses 55.

Многообещающая концепция основывается на сети квалифицированных строительных партнеров по всей территории Германии. Уже свыше 300 сертифицированных и систематично проходящих аттестацию экспертов обеспечивают в на-

стоящее время как индивидуальную и профессиональную консультацию частных строителей на местах, так и высококачественное проектирование и строительство. Эксперты EnergieWertHaus регулярно посещают разнообразные курсы и тренинги и участвуют в многочисленных семинарах, тем самым постоянно повышая свою квалификацию. Помимо наблюдения за качеством строительных работ квалифицированные специалисты контролируют и показатели энергетической ценности готового дома. Благодаря возможностям индивидуального планирования совместно с дополнительным набором услуг в области энергоэффективности концепция EnergieWertHaus значительно отличается от классического строительства, удовлетворяя тем самым нужды самых требовательных потребителей.



Energie
WertHaus



Энергоэффективное строительство

Новаторская концепция убедила Кристиана Але из г. Лангомозен, являющегося независимым консультантом энергоэффективных зданий в Баварии (Германия) и партнером EnergieWertHaus, открыть для себя целый ряд новых возможностей, и сегодня он предлагает концепцию дома, ставящую на передний план



вопросы энергоэффективного строительства.

Господин Але разделил идею изначально. После первичного ознакомления с концепцией он прошел необходимое обучение и подключился к работе группы экспертов, работающих над дальнейшей оптимизацией стандартов EnergieWertHaus.

«EnergieWertHaus – это высокое

качество и ориентированная на будущее концепция, выходящая далеко за рамки текущих строительных норм», – объясняет инженер свое решение. «В частности, растущий спрос со стороны сознательных и заботящихся об экологии клиентов может быть полностью и с надежностью удовлетворен».

Дом на две семьи, в котором он только что открыл и свой новый офис, также был спроектирован на основе концепции EnergyWertHaus. Огромные усилия были направлены на детальную планировку с целью ликвидировать потенциальные мостики холода и сконструировать новое здание полностью закрытым. Монолитная стена ISTKULT с коэффициентом теплопроводности $0,08 \text{ W/ (mK)}$ дополняется при этом крышей из газобетона ISTKULT и последними техническими новинками. Так, совместно с тепловым насосом устанавливается отопление стен и подогрев пола, система вентиляции, фотоэлектрические элементы (Photovoltaikanlage) и окна с трехслойным остеклением. От 300 до 350 евро в год составляют затраты

на отопление при жилой площади в 250 кв.м., так рассчитывает инженер-строитель Ингрид Але, уделяющий равное внимание и безопасности используемых материалов. Регулирующие климат известковые штукатурки и краски представлены сегодня в огромном ассортименте, равно как паркет и плитка из расположенном по соседству Альтмюльталь. Для контроля всех имеющихся функций и удобства быстрого регулирования настроек в офисном помещении здание было дополнительно оснащено электрической системой контроля. Так, например, любые настройки могут быть активированы или деактивированы в зависимости от временного фактора или по факту непосредственного использования. Дополненное установленной фотоэлектрической системой (Photovoltaik) здание производит столько же энергии, сколько и потребляет. Жилое строение соответствует всем требованиям энергоэффективного дома и отвечает необходимым критериям KfW (Kreditanstalt für Wiederaufbau).

Контроль качества
стоительных работ,
осуществляемый
независимыми
экспертами



Решения, отвечающие требованиям рынка

Совместно с ужесточающимися требованиями к энергоэффективности зданий важное значение приобретают и вопросы обеспечения должного контроля за ходом строительных работ. В связи с этим KfW ввело дополнительные требования по гарантии качества строительства Energiehaus 55 и 40 со стороны независимых экспертов. Данная мера должна обеспечить гарантии застройщика, что заявленный стандарт энергоэффективного дома будет действительно реализован на практике. В случае KfW-Energiehaus 55 или 40 предусмотрено обязательное подтверждение контроля за проектированием и строительством со стороны независимого эксперта. Застройщики, сделавшие свой выбор в пользу EnergieWertHaus, получают требуемое подтверждение качества строительства уже при помощи сертификации комбинации ISTKULT и Valliant. Таким образом, в пакет EnergieWertHaus наряду с проектными работами включены и услуги независимого эксперта. «Одним из самых больших преимуществ для нас, – говорит Кристиан Алэн, – является независимый контроль за ходом строительных работ в качестве экспертов». Поскольку EnergieWertHaus уже хорошо известен, застройщику не надо заботиться о необходимой сертификации, EnergieWertHaus уже гарантирует, что строжайшие требования к материалам, конструкциям, технике и комфорту проживания полностью соблюдены. Единоразовая заключительная инспекция, проводимая сторонними экспертами, подтверждает высочайшее качество строительных работ. «Если все в порядке, то сертификат гарантирует застройщику во всех смыслах оптимальный дом – такой, каким и желал его видеть будущий владелец», – добавляет в заключение Кристиан Алэн.



Создан для будущего

Благодаря использованию в EnergieWertHaus современного газобетона ISTKULT, качественному строительному процессу и применению отопительной системы от Valliant Кристиан Алэн предлагает своим клиентам концепцию дома, гарантирующую превосходные показатели энергоэффективности и высокую стоимость здания на несколько поколений вперед. Хороший уровень выполнения работ и экономическая целесообразность благодаря финансовой поддержке со стороны KfW обеспечивают высокий уровень жизни в стенах дома, защищая при этом окружающую среду и бумажник.

Дополнительная информация предоставлена на www.energiewerthaus.de

Сервисы ISTKULT



Авторские проекты домов

Авторские проекты ISTKULT разработаны с применением технологии домостроения ISTKULT, учитывают особенности материала и полностью отвечают всем архитектурным и конструктивным требованиям. Рабочую документацию по проекту, включающую в себя архитектурный и конструктивный раздел, компания предоставляет клиентам в подарок при покупке материала ISTKULT в объеме выбранного проекта.



Аудит проекта

Специалисты ISTKULT проверяют ваш проект дома на наличие типовых ошибок в проектировании, предложат более рациональные решения и, при необходимости, окажут консультацию по техническим вопросам, связанным с применением продукции ISTKULT. Это поможет снизить стоимость строительства и избежать ошибок при производстве работ.



Энциклопедия строительства

Vaubich уникальный справочник, включающий в себя все аспекты применения ISTKULT в строительстве из газобетона.



Школа профессионалов

Xella приглашает Вас пройти обучение в центре «Школа профессионалов ISTKULT», где Вы можете обучиться строительству и проектированию с ISTKULT. Список актуальных курсов и регистрация на сайте istkult.ru



Мастер-демонстратор

Мастер-демонстратор максимально подробно проведет консультацию по строительству с ISTKULT на вашем участке, ответит на все ваши вопросы. Высокая квалификация и большой опыт работы позволяют мастерам-демонстраторам стать незаменимым специалистами на вашей стройплощадке.



Техническая консультация

Компания Xella предоставляет поддержку клиентам в виде технических консультаций. Вы можете получить помощь по характеристикам блоков, по подбору решений с ISTKULT для Вашего будущего дома, по вопросам применения бескаркасной технологии ISTKULT домостроительства.



Выезд технического эксперта

Наш специалист оценит правильность возведения стен первого этажа или выше, и составит акт об осмотре и даст рекомендации по устранению ошибок, если таковые будут выявлены.



ВМ и техническая поддержка проектных организаций

ВМ — сервис предоставляет библиотеки/семейства ISTKULT для применения в проектах зданий и сооружений, информационно-техническую поддержку проектных организаций, предоставляет техническую консультацию проектировщикам и существующие технические решения ISTKULT для применения при проектировании.



Тепловизионное обследование дома

Для клиентов, которые построили дом из газобетона ISTKULT, предлагаем новую услугу — тепловизионное обследование загородного дома. Сервис предоставляется на территории Москвы и Московской области, при отрицательной температуре воздуха. Аудит поможет найти вам теплопотери в узлах дома и при устранении мостов холода повысить энергоэффективность теплового контура.

Сервисы от партнеров



Логистика

Большое влияние на качество готовой конструкции оказывает правильная транспортировка, хранение, а также разгрузка и погрузка материала. Поэтому для перевозки мы используем оснащенные пневматической подвеской автомобили, а разгрузка осуществляется с помощью манипуляторов.



Аккредитованные строительные бригады и архитектурные бюро

Xella ведет активное сотрудничество со строительными бригадами и архитектурными бюро, которые прошли обучение и подтвердили свою квалификацию на построенных объектах.



ISTKULT — обладатель экологического сертификата EcoMaterial Absolute plus. Система добровольной сертификации EcoMaterial отражает независимую оценку экологичности продукции и производства на основании как российских, так и западных нормативов и стандартов.



ISTKULT является полноправным членом Национальной ассоциации автоклавного газобетона (НААГ), которая объединяет ведущих производителей газобетона в России.



Проверено и сертифицировано – обмен опытом

Школа профессионалов регулярно проводит семинары и подготавливает специалистов по применению технологии ISTKULT и Multipor.

Светлана Симонова, генеральный директор Alpenhouse в Москве, приняла участие в семинаре и поделилась своими впечатлениями: «Если сравнить между собой все семинары, конференции и курсы, которые я посетила, то я с уверенностью заявляю, что обучение в школе профессионалов на сегодняшний день является с заметным отрывом наилучшим с точки зрения вопросов сервиса, коммуникаций, качества и затрат. Ещё ни разу я не встречала лучшего набора услуг, исполненных на столь высоком уровне.»

Архитектурное бюро Alpenhouse предлагает многочисленные услуги по вопросам строительства и проектирования зданий.

«Как сертифицированный консультант я помогаю своим клиентам найти оптимальные пути проектирования и строительства. Благодаря обучению я всегда остаюсь в курсе последних технических новинок и могу предложить эффективные решения. Это часть нашей работы – быть всегда знакомыми с новейшими нормативными требованиями и программами поддержки.»

Как правило, после оказания консультации по вопросам энергоэффективности застройщики становятся более подкованными в вопросе экономического строительства. Благодаря полученным знаниям клиент открывает для себя динамично развивающийся рынок энергоэффективного строительства.

Светлана
Симонова,
Ген. директор
Alpenhouse



«
Ещё ни разу я не встречала лучшего набора услуг, исполненных на столь высоком уровне.»

«
Благодаря знаниям и качеству беспорное преимущество перед конкурентами



BIM- building information model (Информационное моделирование зданий)

Давно ушли в прошлое те времена, когда архитекторы и проектировщики делали проекты с помощью карандаша, линейки и кульмана. Сегодня все проекты реализуются с помощью компьютерного программного обеспечения, и новой тенденцией в этой области является «Информационное моделирование зданий» (BIM).

«Информационное моделирование зданий» (BIM) — это будущее в области проектирования.

BIM — это комплексный подход к проектированию объектов, который предполагает сбор и комплексную обработку в процессе проектирования всей архитектурно-конструкторской, технологической, экономической и иной информации о здании со всеми её взаимосвязями и зависимостями, когда здание и все, что имеет к нему отношение, рассматриваются как единый объект.

Преимущество BIM заключается в том, что строительный объект проектируется фактически как единое целое. И изменение какого-либо одного из его параметров влечёт за собой автоматическое изменение остальных связанных с ним параметров и объектов, вплоть до чертежей, визуализаций, спецификаций и календарного графика.

Информационное моделирование зданий (BIM) имеет два основных преимущества перед CAD:

1. Модели и объекты управления BIM — это не обычные графические объекты, это информация, позволяющая автоматически создавать чертежи и отчёты, выполнять анализ проекта, моделировать график выполнения работ, эксплуатацию объектов и т. д. — предоставляющая коллективу строителей неограниченные возможности для принятия наилучшего решения с учётом всех имеющихся данных.

2. BIM позволяет разным специалистам работать совместно над общей моделью.

3. Программы для управления и эксплуатации могут эффективно и совместно использовать информацию из BIM-модели на протяжении всего жизненного цикла здания, что исключает потерю данных, ошибки при их передаче и преобразовании.

В настоящее время технологии BIM имеют интенсивное развитие как в мире, так и в России. Компания Xella идет в ногу со временем, поэтому в штате компании имеются BIM-специалисты, которыми были разработаны библиотеки по продуктам ISTKULT.

Вы можете запросить библиотеку элементов ISTKULT, позвонив по телефону 8 800 100-41-40, либо отправив запрос на e-mail: bim@istkult.ru

2 Строительные решения ISTKULT



Малоэтажное строительство

В малоэтажном строительстве, от фундамента и до крыши, ISTKULT предлагает целый ряд существенных преимуществ. Отдельно или в комбинации с другими элементами, материал всегда остается наиболее оптимальным решением для строительства и эксплуатации здания. Газобетон ISTKULT соответствует всем техническим требованиям и нормам по несущей способности, тепло- и звукоизоляции и, что немаловажно, пожаробезопасности.

Внутренние стены и перегородки

Проектирование и основные технические решения

Внутренние стены

Продукты и их применение

Блоки повышенной прочности

«Тонкие решения»

Дугообразные блоки

U-образные блоки

Армированные перемычки

Перекрытия

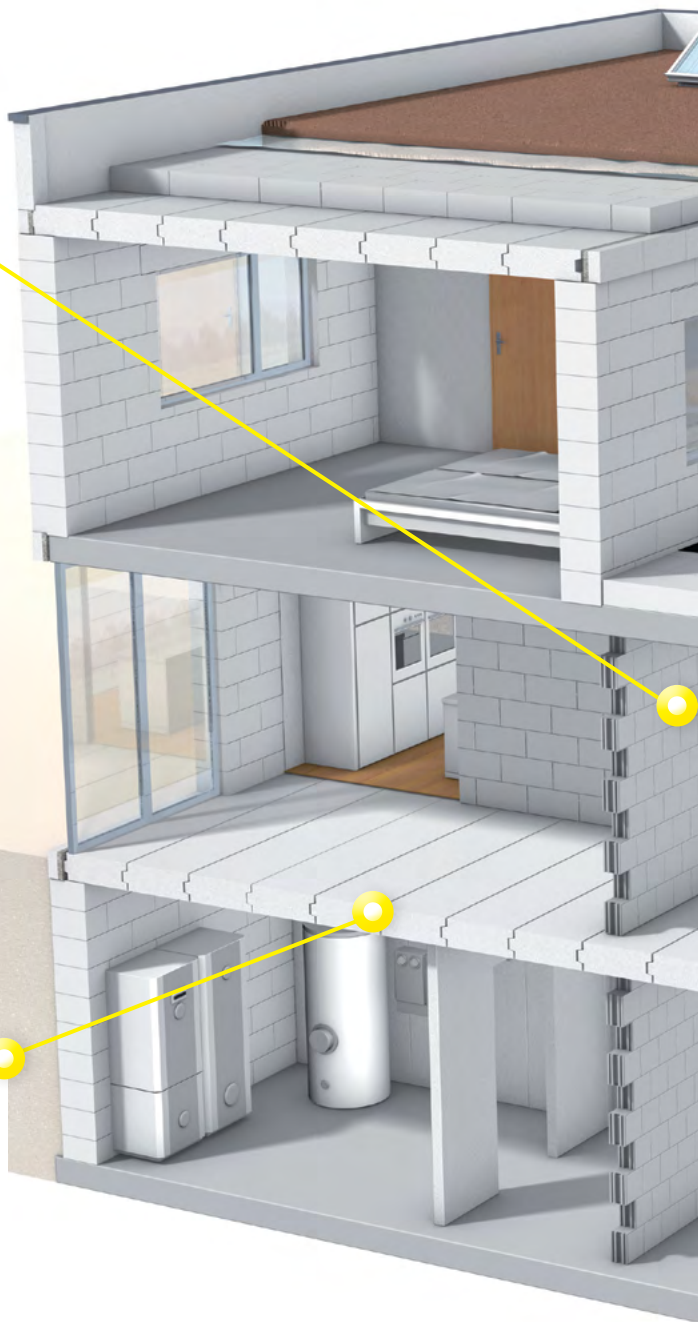
Проектирование и основные технические решения

Перекрытия

Продукты и их применение

Балки перекрытий ISTKULT

T-образные блоки ISTKULT





Наружные стены

Проектирование и основные технические решения

Однослойные стены
Стены с облицовкой

Продукты и их применение

Энергоэффективные блоки
Блоки повышенной прочности
U-образные блоки
Армированные перемычки

➤ Многоэтажное строительство

Многоэтажное строительство. Стены, заполняющие каркас.

Применение ISTKULT для заполнения каркаса здания (однослойные и двухслойные конструкции наружных стен, внутренние перегородки) полностью исключают недостатки, свойственные трехслойным стенам:

- исключение эффективного утеплителя;
- уменьшение количества температурно-деформационных швов;
- улучшение температурно-влажностного режима, исключение конденсата.

Применение однослойных и двухслойных стен из блоков ISTKULT в многоэтажном строительстве обеспечивает долговечность ограждающих конструкций, соответствующую долговечности монолитного железобетонного каркаса.

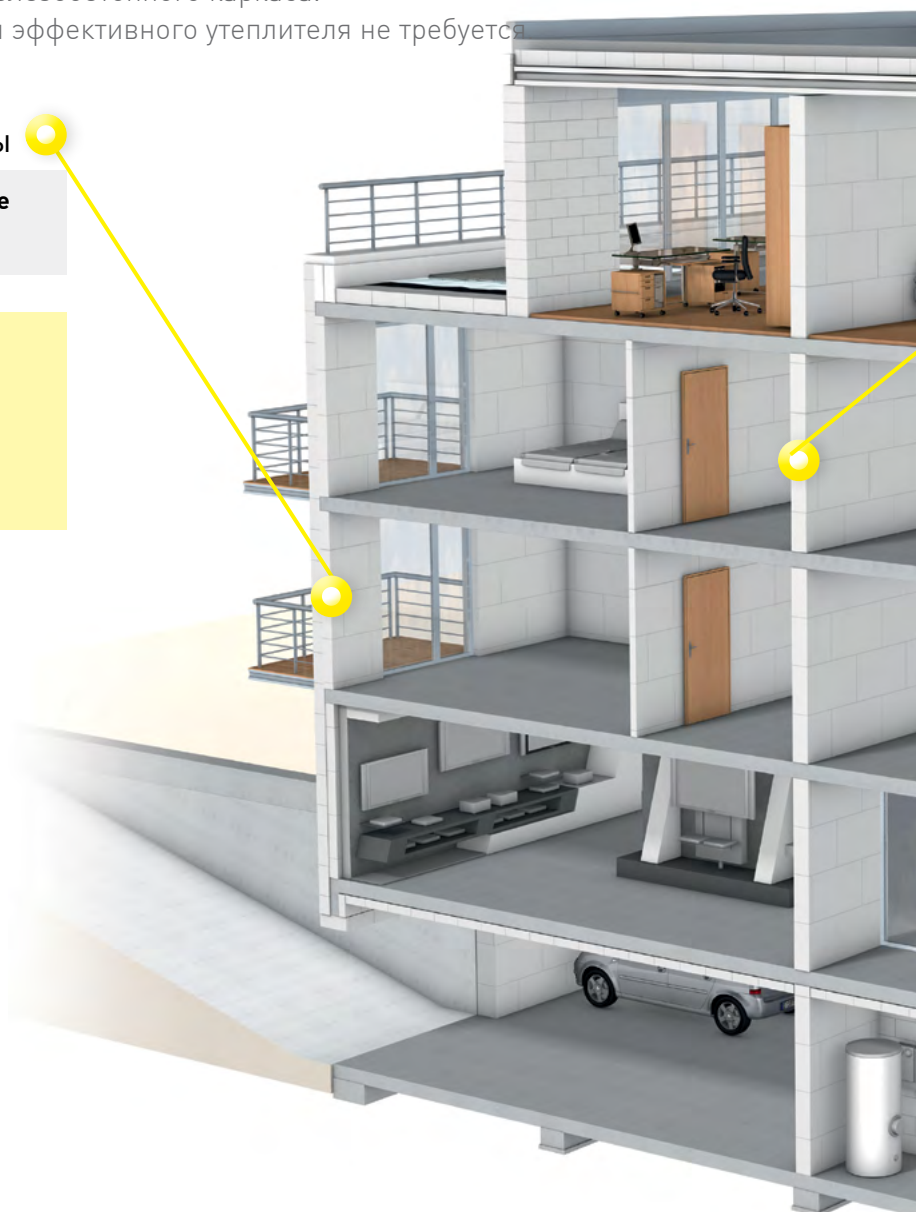
Проведение ремонта и замены эффективного утеплителя не требуется.

Однослойные наружные стены

Проектирование и основные технические решения

Продукты и их применение

- Энергоэффективные блоки
- Блоки повышенной прочности
- U-образные блоки
- Армированные перемычки



Внутренние стены и перегородки

Проектирование и основные технические решения

Продукты и их применение

Блоки повышенной прочности

«Тонкие решения»

Дугообразные блоки

U-образные блоки

Армированные перемычки



Двухслойные наружные стены

Проектирование и основные технические решения

Продукты и их применение

Энергоэффективные блоки

Блоки повышенной прочности

U-образные блоки

Армированные перемычки

Изоляция новых и существующих зданий плитами Multipor

Минеральные ячеистые изоляционные плиты Multipor отлично подходят для изоляции новых и существующих зданий, так как они способствуют улучшению климата в помещении и обладают всеми необходимыми свойствами :

- долговечность
- экологичность
- негорючесть, огнестойкость
- препятствие возникновения плесени и грибка
- высокая прочность на сжатие



Наружная изоляция

Фасадная система изоляции Multipor

Продукты и их применение:

Цокольный профиль с капельником
Угловой профиль ПВХ с сеткой
Легкий раствор Multipor
Плиты Multipor
Тарельчатый дюбель
Сетка из стекловолокна

Изоляция перекрытий

Система Multipor для изоляции перекрытий

Продукты и их применение:

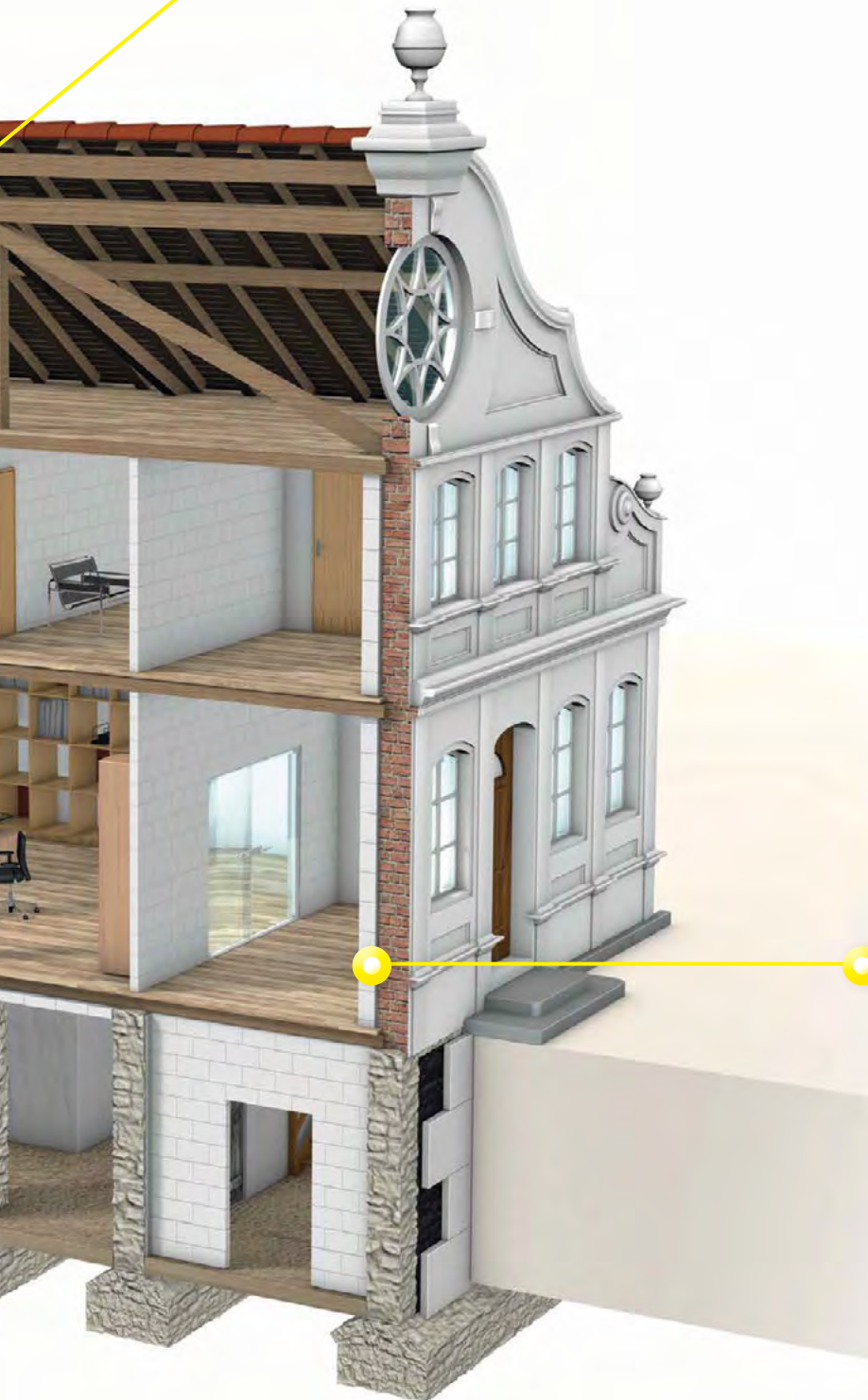
Легкий раствор Multipor
Минеральные ячеистые изоляционные плиты Multipor

Изоляция кровли

Система кровельной изоляции Multipor

Продукты и их применение

Плиты Multipor



Внутренняя изоляция

Система внутренней изоляции Multipor

Продукты и их применение:

Легкий раствор Multipor

Плиты Multipor

Сетка из стекловолокна

Тарельчатый дюбель

3 Продукты ISTKULT и их применение



3.0 Продукты ISTKULT и их применение

ISTKULT является поистине высокотехнологичным строительным материалом. Благодаря своим отличительным свойствам газобетонные блоки ISTKULT гарантируют простые оптимальные проектные решения, легкое и быстрое строительство и высочайшие эксплуатационные качества.

Идеальная теплоизоляция

Одним из основных требований к зданию является его энергоэффективность. Ужесточающиеся требования к энергосбережению, а также финансовые аспекты при эксплуатации здания приводят к необходимости оптимизации использования энергии. ISTKULT является идеальным помощником в этом вопросе. Как для однослойной стены, так и для многослойной ISTKULT предлагает оптимальную теплоизоляцию при любой конструкции.

ISTKULT содержит миллионы воздушных пор и обеспечивает тем самым прекрасную теплоизоляцию. Благодаря этому ISTKULT является идеальным материалом для возведения высоко энергоэффективных стен. Другое преимущество: все строительные элементы можно с легкостью распиливать и подгонять друг к другу. Получаемая монолитная конструкция обеспечивает эффективную теплоизоляцию, максимально снижая теплопотери за счет отсутствия «мостиков холода».

Обеспечение звукоизоляции

Обеспечение необходимого уровня звукоизоляции помещений является также одним из ключевых вопросов современного строительства. Снизить уровень шума внутри зданий возможно либо за счет установления массивных тяжелых

преград, либо за счет использования многослойных конструкций из пористых и волокнистых материалов, поглощающих и рассеивающих энергию звуковой волны. ISTKULT благодаря особой структуре поверхности характеризуется более высоким поглощением звука по сравнению с совершенно гладкими и «жесткими» для звука поверхностями.

С использованием массивного строительного материала во многих случаях действующие требования по звукоизоляции выполняются без дополнительных мероприятий.

Противопожарная защита без дополнительных мероприятий

ISTKULT является негорючим материалом, имеет самую высокую степень огнестойкости среди других известных материалов и может быть применен для возведения противопожарных преград. Благодаря исключительно натуральным сырьевым компонентам, в случае возникновения пожара материал не выделяет никаких токсичных веществ, а благодаря отличной огнестойкости конструкции длительно не теряют целостность, теплоизолирующую и несущую способности.

В помощь проектировщику предлагается широкий выбор конструктивных решений для обеспечения максимальной пожаробезопасности здания.



Здоровый климат помещений

ISTKULT является минеральным строительным материалом, имеет оптимальные показатели влажности и высокие диффузионные свойства, способствующие созданию благоприятного климата в помещении. Как известно, в среднем в сутки человек выдыхает около 2,5 литров водяного пара, распространяющегося, главным образом, по воздуху. Незначительное количество влаги просачивается через стены, часть накапливается вблизи поверхности стеновых материалов и в течение времени выветривается. Высокая способность газобетона накапливать тепло дает идеальную тепловую защиту. Материалы внутренних и наружных стен содержат в совокупности до 30% накопленного зданием тепла. Таким образом, ISTKULT исключает резкие перепады температур внутри помещения и обеспечивает максимальный комфорт проживания. Отсутствие каких бы то ни было химических добавок в материале гарантирует сохранность здоровья людей и долгодетие.

Экологичность при производстве

Используемое при производстве сырье имеет преимущественно местное происхождение. Процесс производства осуществляется в замкнутом производственном цикле (производство практически безотходное) с низким потреблением первичной энергии и является экологически чистым, что подтверждено европейской декларацией продукта (EPD). Выданная Институтом строительства и окружающей среды (Institut Bauen und Umwelt) экологическая декларация продукта, основанная



на ISO14025, описывает благоприятное воздействие продукта на окружающую среду. В дополнение, на заводах регулярно проводятся проверки контроля качества сырья с целью обеспечения максимально высокого качества выпускаемой продукции.

В 2016 году, компанией Xella был получен новый экологический сертификат Ecomaterial Absolute на газобетонные блоки ISTKULT. Этот сертификат признает экологичность материала и допускает использование газобетонных блоков в зданиях и сооружениях типа А: жилые дома, детские дошкольные учреждения, дома ребенка, лечебно-профилактические учреждения, дома инвалидов и престарелых, санатории, учреждения отдыха, учебные учреждения, закрытые спортивные сооружения, служебные

помещения с постоянным пребыванием людей в зданиях управления, на предприятиях, а так же других объектах типов Б, В.

Превосходная несущая способность и сейсмоустойчивость

Основываясь на характеристиках продукта, в соответствии с действующими нормами производятся статические расчеты конструкций ISTKULT, и выбирается оптимальный вид стенового бло-



Institut Bauen
und Umwelt e.V.

ка. Также ISTKULT много лет используется в мире для строительства зданий в районах с повышенной сейсмической активностью. Опыт показывает, что здания из ISTKULT имеют лучшую устойчивость при природных катастрофах, таких как землетрясение, благодаря снижению веса стеновых конструкций, а также кладке стен на тонкошовный клеевой раствор. Использование газобетона позволяет существенно уменьшить последствия разрушений даже при самых сильных землетрясениях.

Высокотехнологичный инновационный строительный материал

Одним из множества направлений деятельности собственного Исследовательского центра компании XELLA в г. Эмшталь (Германия) является оптимизация теплотехнических свойств газобе-

тона при его максимальной несущей способности.

Низкая плотность обеспечивает минимальную теплопроводность блока. Имея оптимальный коэффициент теплопроводности, газобетон ISTKULT является единственным каменным материалом, не требующим дополнительной теплоизоляции для центральных регионов России.

Разнообразие продуктов для лучшего строительства.

Благодаря широкому ассортименту продукции ISTKULT всегда возможно подобрать идеальный строительный материал для любого объекта.

Линейка продуктов ISTKULT на сегодняшний день предлагает широкий спектр стеновых элементов. Все элементы главным образом укладываются на тонкошовный

клеевой раствор ISTKULT.

Система строительства: строительные материалы и сервис

Благодаря широкой и хорошо комбинированной продуктовой линейке ISTKULT строительные проекты могут быть реализованы в кратчайшие сроки и с высокой степенью эффективности.

Наши специалисты и сотрудники технической службы ответят на любые Ваши вопросы, окажут консультацию по правильному техническому применению продукции ISTKULT и помогут сделать процесс проектирования и последующего строительства эффективным и надежным. По вашему желанию, мастер-демонстратор ISTKULT покажет, как правильно и профессионально осуществлять возведение стен, а также даст ценные советы по возможной дальнейшей обработке.



3.1 Основы применения строительных материалов ISTKULT

Газобетон ISTKULT является высококачественным материалом, соответствующим всем требованиям современного строительства. На протяжении всех этапов производства и вплоть до момента непосредственного использования блоков продукция ISTKULT постоянно подвергается как внутреннему контролю, так и внешним экспертным проверкам. Вместе с тем, на качество готовой конструкции также оказывает влияние правильная обработка материала и последующая отделка.

Хранение

Материалы ISTKULT должны храниться у потребителя на ровных, подготовленных площадках на подкладках или поддонах в условиях, исключающих увлажнение. Изделия ISTKULT при хранении укладывают в штабели не более чем в три ряда. Высота штабеля должна быть такой, чтобы обеспечивалась сохранность изделий. Ответственность за неправильную перевозку, разгрузку и хранение на стройплощадке несет потребитель.

Для обеспечения сохранности и защиты от неблагоприятных погодных условий блоки ISTKULT надежно упакованы в пленку, которую необходимо удалить непосредственно перед началом строительных работ. Впоследствии пленка может быть использована для укрытия кладки во время дождя.



Доставка материалов

Все автомобили и прицепы должны быть оснащены пневматической подвеской. При транспортировании материалов должна быть обеспечена защита изделий от механических повреждений и увлажнения. Автомобили могут быть не тентованными, поскольку блоки находятся в термоусадочной пленке. В случае, если транспорт оборудован тентом, тент должен быть сдвигаемым.

Бортовые автомобили должны обладать хотя бы одним откидным бортом (по длине загрузки). Обязательно наличие достаточного количества натяжных ремней.

Рекомендуется во избежание повреждения блоков обеспечить наличие вилочных автопогрузчиков для разгрузки в месте доставки блоков.

Кузов автотранспорта должен быть ровным и свободным от посторонних предметов, чтобы паллеты загрузались ровно и непосредственно на пол кузова. Установка паллет поверх посторонних, находящихся на дне кузова, предметов строго запрещена. Для того, чтобы исключить возможность повреждения товара во время транспортировки, рекомендуется использовать приспособления для защиты кромок.



Уголки не позволяют фиксирующим ремням врезаться в верхний слой блока и повреждать расположенные ниже слои блока в результате качения во время транспортировки.

Если поддоны находятся на определенном расстоянии друг от друга, каждый отдельный ряд поддонов должен быть зафиксирован с помощью натяжного ремня. Ремень закрепляется внутри на предусмотренных для этого креплениях, расположенных на погрузочной поверхности, и натягивается с усилием.

Рекламации, поступающие от покупателя, будут приниматься поставщиком только в случае выполнения всех требований к процессу погрузки.

Наиболее предпочтительным вариантом разгрузки материалов на объекте является использование С-образного захвата.



3.2 Стандартные блоки ISTKULT

Газобетон ISTKULT предлагает материалы для самых разнообразных способов применения и конструкций. Подобранные друг к другу оптимальным образом элементы единой системы обеспечивают высококачественное и эффективное строительство.

Стандартные блоки ISTKULT являются классическими стеновыми элементами из газобетона, используемыми для ручной обработки и выпускаемыми в различных вариантах размеров и плотностей. Данный материал оптимальным образом подходит для создания несущих, самонесущих и ненесущих стен. Кладку блоков рекомен-

дуется осуществлять на тонкошовный кладочный раствор. Благодаря этому создается ровная высококачественная, практически бесшовная стеновая конструкция с превосходной теплоизоляцией, позволяющая избежать возникновения «мостиков холода». Экологически чистый и негорючий материал обеспечивает безопасность

готового строения и многофункциональность его использования.

Основные физико-технические свойства*

Физико-технические свойства	Единица измерения	Газобетон блоки ISTKULT		
Марка по плотности	кг/м ³	D 400	D 500	D 600
Класс бетона по прочности	-	B 2,5	B 3,5	B 5,0
Прочность при сжатии	Мпа	3,5	4,8	6,8
Коэффициент теплопроводности в сух. состоянии	Вт/м °С	0,088	0,099	0,112
Морозостойкость	цикл	100	100	100
Огнестойкость несущих стен, толщина не менее 200 мм.	REI	360	360	360
Огнестойкость ненесущих стен, толщина от 75мм до 300мм	REI	240	240	240
Паропроницаемость	мг/[м чПа]	0,24	0,21	0,17
Усадочные деформации при высыхании	[мм/м]	0,4	0,3	0,35
Отклонение геометрических размеров				
- по длине	[мм]	0,4	0,5	0,7
- по толщине	[мм]	0,3	0,3	0,5
- по высоте	[мм]	0,2	0,1	0,3

* согласно проведенным испытаниям в «Научно-исследовательском институте московского строительства „НИИМосстрой“» и ЗАО «ЦСИ „Огнестойкость“».

Ассортимент стандартных блоков ISTKULT

Блоки энергоэффективные D400

	ширина*	прочность	шт./пал.	м ³ /пал.	кг/пал.	шт./м ³
D400/200 ровн.	200	B2,5	42	1,313	760	32
D400/300 ровн.	300	B2,5	30	1,406	813	21
D400/300 п/г	300	B2,5	30	1,406	813	21
D400/375 ровн.	375	B2,5	24	1,406	813	17
D400/375 п/г	375	B2,5	24	1,406	813	17
D400/500	500	B2,5	18	1,406	813	13

Блоки стеновые D500

	ширина	прочность	шт./пал.	м ³ /пал.	кг/пал.	шт./м ³
D500/200 ровн.	200	B3,5	42	1,313	944	32
D500/200 п/г	200	B3,5	42	1,313	944	32
D500/250 ровн.	250	B3,5	36	1,406	1 009	26
D500/250 п/г	250	B3,5	36	1,406	1 009	26
D500/300 ровн.	300	B3,5	30	1,406	1 009	21
D500/300 п/г	300	B3,5	30	1,406	1 009	21
D500/375 ровн.	375	B3,5	24	1,406	1 009	17
D500/375 п/г	375	B3,5	24	1,406	1 009	17
D500/500 ровн.	500	B3,5	18	1,406	1 009	13

Блоки «Тонкие решения»

	ширина	прочность	шт./пал.	м ³ /пал.	кг/пал.	шт./м ³
D500/50 +	50	B3,5	168	1,313	944	128
D500/100	100	B3,5	6	0,094	91	
D500/75	75	B3,5	120	1,406	1 009	85
D500/100	100	B3,5	90	1,406	1 009	64
D500/150	150	B3,5	60	1,406	1 009	43

Блоки стеновые D600

	ширина	прочность	шт./пал.	м ³ /пал.	кг/пал.	шт./м ³
D600/100	100	B5,0	90	1,406	1 206	64
D600/150	150	B5,0	60	1,406	1 206	43
D600/200	200	B5,0	42	1,313	1 128	32
D600/250	250	B5,0	36	1,406	1 206	26
D600/300	300	B5,0	30	1,406	1 206	21

* Все блоки ISTKULT имеют одинаковую длину и высоту - 625мм x 250мм.

3.2 Стандартные блоки ISTKULT

Области применения блоков ISTKULT:

- Подходят, как правило, для любых стеновых конструкций (ненесущие, несущие стены)
- Любые виды реставрационных работ и модернизации
- Могут быть использованы для облицовки других материалов

Преимущества:

- Высокая теплоизоляция
- Одинаковая теплопроводность по всем направлениям
- Прочность и однородность
- Минимальное количество «мостиков холода»
- Превосходная противопожарная защита
- Легкость резки и обработки
- Эргономичность и быстрый строительный процесс
- Отличная основа для оштукатуривания
- Высокие эстетические показатели

Создание первого ряда

Для обработки газобетонных блоков используют стандартные инструменты, такие как кельма, киянка, уровень, рубанок, шлифовальная доска и пр.

Фундаментные плиты и бетонные основания не обладают идеально ровной поверхностью. Данные недочеты могут быть сведены до минимума, если первый ряд стеновой кладки установить на стандартный цементно-песчаный раствор, марка раствора при этом рекомендуется не менее М150. Таким образом, перед началом кладки стен необходимо произвести проверку горизонтальности фундамента, а также, при необходимости, выравнивание. Допустимое отклонение составляет 30 мм. Далее необходимо очистить поверхность фундамента щеткой, уложить рулонный гидроизоляционный материал (соединение полос производится с нахлестом не менее 150 мм)

Точность укладки первого слоя блоков ISTKULT влияет на последующие ряды, а в результате – на точность строительства всего дома, поэтому данной операции необходимо уделить особое внимание!



Практический совет: толщина цементно-песчаного раствора должна быть не менее 20 мм, при этом она может изменяться в зависимости от неровности фундамента.

Кладка первого ряда стен начинается с закладывания блока в каждом углу здания. Первым закладывается блок в самом высоком углу здания, уровень которого определяется с помощью нивелира. Горизонтальное и вертикальное положение блоков контролируется с помощью уровня и при необходимости корректируется резиновым молотком.



Нанесение первого слоя цементно-песчаного раствора на фундаментное основание



Выравнивание с помощью уровня и резинового молотка



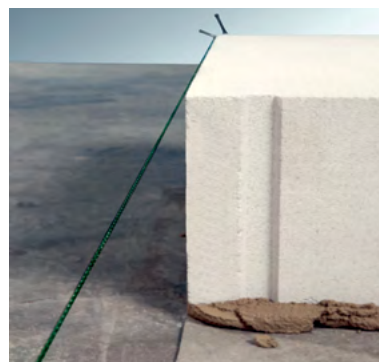
Угловые элементы особенно важны, поскольку именно они определяют положение и стабильность всей стеновой конструкции.

Оставшиеся угловые элементы устанавливают аналогично первому. Укладку последующих блоков ориентируют на шнур-причалку, натянутый между установленными угловыми блоками. Если расстояние между углами превышает 10 метров, то между угловыми блоками устанавливается дополнительный блок, за который закрепляется шнур. Данная мера предотвращает его провисание. Далее блоки плотно прижимают друг к другу и корректируют их положение при помощи уровня и резинового молотка.

Имеющиеся неровности кладки устраняются при помощи шлифовальной доски или рубанка. Мелкие загрязнения и пыль удаляются щеткой.



Выравнивание с использованием уровня и резинового молотка



Шнур-причалка для ориентации высоты укладки блоков



Готовая кладка 1-го ряда на растворе



Вертикальный шов первого углового элемента



Установка первого ряда блоков

3.2 Стандартные блоки ISTKULT

Длина стен дома чаще всего не бывает кратной длине блока, поэтому появляется необходимость дополнения ее доборными блоками. Изготовление доборных элементов легко осуществляется при помощи ножовки или электрической ленточной пилы. Особенно удобной для распилики блоков является ножовка.

Чтобы распил получился более точным, необходимо отметить карандашом линию резки на двух сторонах блока – горизонтальной и вертикальной. Чтобы получить гладкую поверхность и обеспечить хорошее сцепление раствора с блоком, поверхность блока выравниваем рубанком или шлифовальной доской.

При строительстве многоэтажных домов для резки блоков рекомендуются использовать ленточную электропилу, которая обеспечит быстроту и безопасность резки. Блоки размещаются на передвижном столе пилы.

Укладка второго ряда

К кладке второго ряда блоков следует приступать после схватывания цементного раствора, т.е. спустя 1–2 часа после кладки первого ряда. По окончании возведения первого ряда по всему периметру будущего здания необходимо устранить имеющиеся неровности при помощи шлифовальной доски или рубанка с тем, чтобы обеспечить ровную горизонтальную укладку последующих блоков. Вдобавок, необходимо очистить поверхность от пыли и прочих мелких загрязнений. Далее при помощи кельмы или каретки наносится раствор для тонкошовной кладки ISTKULT. При этом стартовой точкой является любой угловой элемент здания. Кельму или каретку подбирают в соответствии с толщиной стены, и с их помощью равномерно распределяют раствор по всей поверхности блоков для создания швов в 1–3 мм. За один раз раствор для тонкошовной кладки ISTKULT наносится не более чем на 2–3 блока.



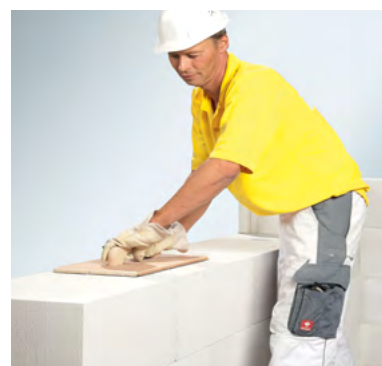
Практический совет: консистенция раствора является оптимальной, если при его нанесении образуемые борозды не растекаются. С целью предотвратить чрезмерно быстрое высыхание раствора при длительной сухой погоде, швы между отдельными блоками необходимо смачивать.



Резка вручную



Резка с использованием ленточной пилы



Выравнивание с использованием шлифовальной доски



Шлифовка с использованием рубанка



Удаление пыли и загрязнений при помощи щетки



Картка для нанесения раствора



Равномерное нанесение раствора



Закладка углового элемента второго ряда

После закладки углов следует растянуть шнур-причалку, как это делалось при кладке первого ряда, и заполнить очередной ряд. Наносим раствор ISTKULT для тонкошовной кладки с помощью кельмы, затем, перевернув кельму, равномерно распределяем по всей поверхности блока. Аналогичным образом устанавливаются и все последующие блоки, а их расположение корректируется с использованием резинового молотка и уровня. Очередные ряды наружных углов кладем, используя перевязку.

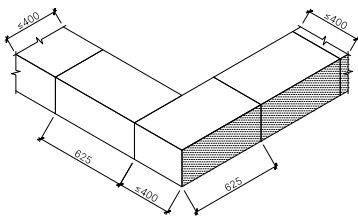


Проверка и корректировка при помощи уровня и резинового молотка

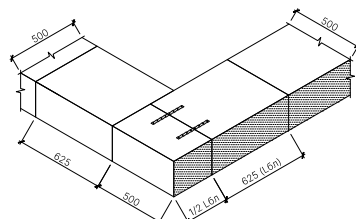
! Глубина плашковой перевязки должна составлять не менее 10 см. Перевязка угловых блоков в зависимости от ширины блока должна быть обеспечена согласно схемам

Равно, как и при кладке первого ряда, при строительстве второго ряда необходимо проконтролировать поверхность блоков на наличие неровностей и изъянов и при необходимости скорректировать их с использованием шлифовальной доски или рубанка.

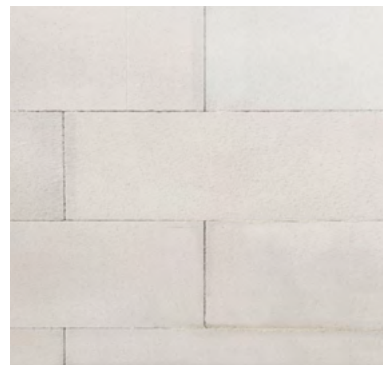
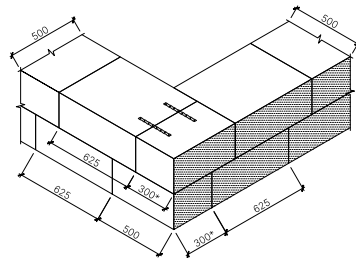
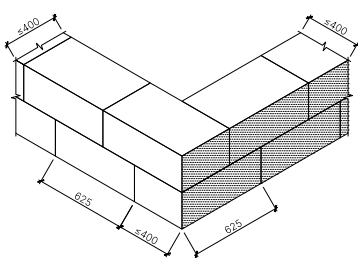
Возведение всех последующих рядов осуществляется аналогично укладке второго ряда, при этом, при высоте, превышающей 1,25 м, необходимо использовать подъемную технику для снижения физической нагрузки и облегчения рабочего процесса в целом.



Угловая перевязка блоков ISTKULT ≤375 мм



Угловая перевязка блоков ISTKULT ≥400 мм



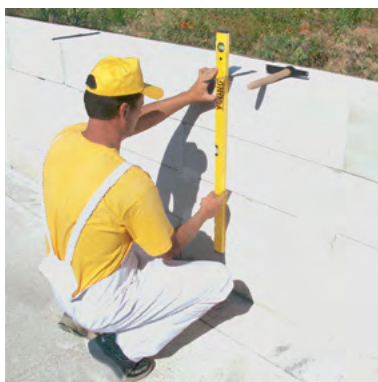
Правильная перевязка



Правильное соединение угловых элементов

Перевязка внешних и внутренних несущих стен и перегородок

Проверяем кладку в месте будущей стены, имеющиеся неровности устраняем рубанком. Тщательно очищаем поверхность кладки от пыли и загрязнений! Несущая внутренняя стена связывается с наружной стеной кладкой при помощи перевязки. Первый ряд блоков кладется на цементно-песчаный раствор толщиной не менее 20 мм. При этом необходимо постоянно проверять совпадение уровней стен по горизонтали. Необходимо следить за точностью кладки блока по горизонтали и вертикали. Уровень блоков выравнивается с помощью резинового молотка. Раствор также наносится на вертикальную поверхность блока.



Перевязка наружной несущей стены с внутренней несущей стеной.

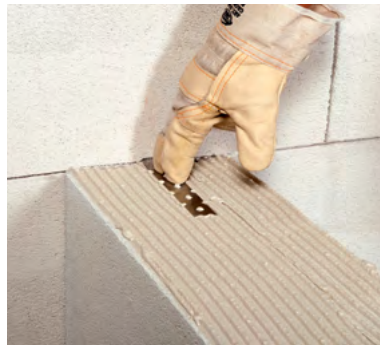
В соответствии с проектом дома обозначаем на несущей стене место для будущей перегородки. Разметка должна быть строго перпендикулярна фундаменту. В месте, где будет перегородка, в клеевой шов вкладывается гибкая связь из нержавеющей стали. Гибкие связи одним концом монтируются в несущую стену, а другим концом — в шов перегородки. Гибкие связи могут закрепляться в шве гвоздями. При дальнейшей кладке необходимо следить за тем, чтобы раствор укладывался по всей ее ширине. Гибкие связи кладки вкладываются в каждый второй ряд блоков несущей стены. Гибкие связи кладки можно монтировать в слой раствора и без гвоздей — путем вдавливания.



Закладка связи в шов



Примыкание к железобетонной колонне

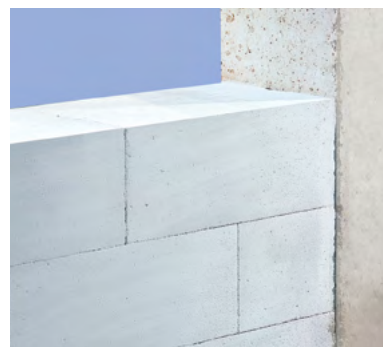


Закладка связи в шов примыкающей стены



Примыкание к железобетонному ригелю

Часто однослойные стены из блоков ISTKULT используются как заполнение железобетонного каркаса. Для крепления перегородок к перекрытиям используются гибкие связи кладки или монтажная пена. Места примыкания блоков ISTKULT к перекрытиям или балкам каркасной конструкции заполняются монтажной пеной, благодаря чему стена приобретает дополнительную устойчивость. Соединение стены, заполняющей каркас, с ж/б колонной или перпендикулярной ж/б стеной выполняется при помощи металлических связей, располагаемых через каждые 2–3 слоя блоков ISTKULT. При этом одна часть связи помещается в шве кладки из блоков и крепится специальными гвоздями, а вторая часть крепится к боковой поверхности столба или стены.



Примыкание к железобетонному каркасу

Продукты и способы обработки газобетона ISTKULT

Стандартный блок ISTKULT

Армирование под оконным проемом

В целях предотвращения появления трещин рекомендуется делать армирование в предпоследнем ряду блоков. Обозначаем на поверхности блоков планируемую длину оконных проемов.



Длина арматуры должна быть длиннее оконного проема не менее чем на 0,5 м с каждой стороны.

При помощи ручного штробореза ISTKULT в средней части кладки блоков делаем пазы, соответствующие длине арматуры [1]. Паз должен иметь размеры не менее 40 x 40 мм. Тщательно удаляем пыль, которая образовалась при вырезке пазов [2]. Благодаря этому раствор будет иметь лучшее сцепление с блоками. Перед заполнением паза раствором и укладкой арматуры необходимо увлажнить паз водой [3]. Заполняем цементным раствором подготовленный паз до половины глубины [4]. Для этого можно использовать и раствор ISTKULT для тонкошовной кладки блоков. Вкладываем в паз стальной стержень (арматуру), лучше всего – из профилированной стали диаметром не менее 6 мм [5]. После погружения стержня в цементный раствор полностью заполняем паз раствором, при необходимости удаляем мастерком его излишек. Выравниваем поверхность кладки, удаляем щёткой загрязнения и пыль. Для продолжения работы нет необходимости в технологическом перерыве. Приступаем к кладке очередного ряда блоков, который будет находиться непосредственно под оконным проемом. При этом необходимо следить за перевязкой блоков минимум на 10 см. Блоки кладутся на тонкий слой раствора ISTKULT для тонкошовной кладки [7].



3.3 Инструменты ISTKULT

Профессиональный и быстрый процесс строительства подразумевает использование специально предназначенных инструментов.

1 Кельма для тонкошовного раствора

Кельмы разной ширины для быстрого и экономичного нанесения клеевой смеси ISTKULT позволяют строго нормировать и равномерно распределять раствор по поверхности блока.

2 Каретка-дозатор

Предназначена для быстрого нанесения клеевого раствора заданной толщины на горизонтальные прямолинейные поверхности.

3 Штроборез

Штроборез служит для быстрого изготовления каналов, например, для прокладки электропроводки.

4 Киянка (резиновый молоток)

Специальный резиновый молоток позволяет скрепить соединенные клеевым раствором блоки, а также выровнять их в горизонтальном и вертикальном направлении.

5 Уровень

Используется для контроля горизонтальных и вертикальных плоскостей. Длина 80 см.

6 Шпатель

Служит для затирки сколов и швов изделий из ячеистого бетона. Длина 60 мм.

7 Шнур строительный

Применяется как ориентир во время кладки стен и монтажа различных конструкций. Длина шнура 100 м.

8 Ножовка для ячеистого бетона

Блоки ISTKULT обрабатываются легче, чем древесина. Ножовка для ячеистого бетона ISTKULT служит для быстрого изготовления доборных блоков, выступов и т.д.

9 Рубанок для ячеистого бетона

Предназначен для выравнивания существенных неровностей кладки. Благодаря уникальной структуре материала возможна шлифовка газобетона ISTKULT. При незначительных отклонениях достаточно использования шлифовальной доски, при более серьезных – применяют рубанок. По желанию возможна и последующая дошлифовка. По окончании, в обоих случаях, необходимо тщательно очистить рабочую поверхность с тем, чтобы обеспечить равномерное распределение клеевого раствора.

10 Шлифовальная доска для ячеистого бетона

Шлифовальная доска по ячеистому бетону служит для удаления возможных шероховатостей на поверхности стен.

11 Угольник

Предназначен для ровного распиливания изделий из ячеистого бетона.



Кладочные растворы ISTKULT 3.4

Для обеспечения высокого качества готовых построек со всеми стандартными продуктами ISTKULT компания предлагает специально разработанный раствор для тонкошовной кладки. Регулярные исследования, проводимые нашими специалистами, позволяют постоянно улучшать характеристики раствора, обеспечивая тем самым оптимальную и надежную обработку газобетона ISTKULT, основываясь на требованиях конкретного проекта и рекомендациях производителя.



Растворы для тонкошовной кладки (зимняя и летняя модификации)

Идеальная геометрия блоков ISTKULT позволяет осуществлять кладку стен на основе клеевого раствора с толщиной швов, не превышающей 1–3 мм. Раствор используется для внутренних и наружных работ при кладке стен из блоков ISTKULT, а также при выравнивании поверхности и шпаклевании. Раствор для тонкошовной кладки блоков ISTKULT представляет собой многокомпонентную сухую смесь на основе цементного вяжущего, фракционированного кварцевого песка и комплекса модифицирующих добавок. Известно, что теплопотери происходят не только через поверхность строительного материала, но и через кладочный раствор, причем уровень этих потерь возрастает с увеличением толщины швов. Тонкий растворный шов обеспечивает однородность кладки и максимальное сопротивление теплопередаче ограждающей конструкции и, соответственно,

значительно снижает теплопотери через стены здания. Известно, что стеновая кладка, выполненная на толстый растворный шов представляет собой сплошную сетку «мостиков холода», увидеть которую позволяет снимок термографа. Причиной этому является неоднородность кладки и низкие теплотехнические показатели кладочных растворов. Наличие «мостиков холода» в кладке может привести к промерзанию ограждающих конструкций, повышенной влажности в помещениях, что, в свою очередь, будет способствовать образованию плесени и грибка. Сравнение теплопотерь при устройстве кладки на обычный кладочный раствор и раствор для тонкошовной кладки блоков ISTKULT дало следующие результаты: при толщине растворного шва 10 мм сопротивление теплопередаче конструкции снижается на 20%, в сравнении с сопротивлением теплопередаче тонкошовной кладки, а при толщине растворного шва 20 мм данный показатель снижается более чем

на 30%. Таким образом, использование специализированного клеевого состава ISTKULT для тонкошовной кладки вместо обычных кладочных растворов позволяет значительно улучшить теплоизоляционные характеристики стены. Помимо снижения теплопотерь применение раствора для тонкошовной кладки блоков ISTKULT позволяет сократить расход кладочного материала и трудозатраты. При устройстве кладки на тонкошовный раствор увеличивается скорость возведения конструкций, что приводит к снижению затрат на строительство в целом. Вдобавок, использование раствора ISTKULT позволяет обеспечить чистоту строительного процесса и улучшить эстетическое восприятие зданий. Раствор для тонкошовной кладки блоков ISTKULT прошел многочисленные испытания как в Германии, так и в России, и рекомендован для строительства из газобетона ISTKULT.

3.4 Кладочные растворы ISTKULT

Требования к основанию:

Поверхность блоков ISTKULT должна быть чистой и сухой. Укладываемые блоки должны быть прочными, обеспыленными, без отслаивающихся элементов и следов масел, краски и других материалов, снижающих адгезию. Незначительные неровности необходимо предварительно выровнять раствором для тонкошовной кладки блоков ISTKULT. В жаркую погоду поверхность блоков рекомендуется смачивать водой.

Приготовление раствора для тонкошовной кладки блоков ISTKULT летней модификации (Premium, Econom).

Содержимое мешка высыпать в емкость с чистой водой согласно инструкции на упаковке и тщательно перемешать в течение 3 минут с помощью миксера, установленного на дрели с малыми оборотами.

Выдержать паузу в 5 мин и повторно перемешать миксером. Консистенция должна быть пластичной, т.е. при нанесении раствора зубчатой кельмой бороздки не должны растекаться, в то же время раствор не должен быть слишком густым. При сгущении раствора необходимо повторно перемешать его. Недопустимо повторное добавление воды.

Проведение кладочных работ на растворе для тонкошовной кладки блоков ISTKULT летней модификации (Premium, Econom)

Раствор для тонкошовной кладки блоков ISTKULT следует равномерно наносить на блок специальной зубчатой кельмой. При температурах выше +30 °C поверхность блока после обеспыливания необхо-



Стандартный цементно-песчаный раствор Использование раствора для тонкошовной кладки возможно только при условии идеально ровного первого ряда стены. Для этого кладку первого ряда осуществляют на обычный цементно-песчаный раствор, марки не менее М150.

димо сильно смачивать водой. Блоки укладывать с легким нажимом, постукивая резиновым молотком, необходимо заполнять раствором и вертикальные швы. Рабочий раствор наносится по ровной поверхности в 1 слой толщиной от 1 до 3 мм. Время схватывания рабочего раствора при температуре [20±2] °C и влажности (65±80)% составляет до 4 часов. Раствор для тонкошовной кладки (летняя модификация) следует применять при температура воздуха не ниже +5 °C. При этом раствор для тонкошовной кладки не следует использовать для шпаклевания поверхности.

Приготовление раствора для тонкошовной кладки блоков ISTKULT зимней модификации

Зимняя модификация используется для внутренних и наружных работ в зимнее время года при кладке стен из блоков, изготовленных по высокому классу точности. Имеет повышенную водоудерживающую способность и дает возможность выполнять кладку с тонкими швами (1–3 мм), сводя к минимуму теплопотери через швы кладки. При этом работа отличается простотой, высокой скоростью монтажа, возможностью проведения корректировки положения блока.

Приготовление рабочего раствора: Содержимое мешка высыпать



в емкость с предварительно подогретой (30–50 °C) чистой водой согласно инструкции на упаковке и тщательно перемешать с помощью миксера, установленного на дрели с малыми оборотами. Полученный раствор повторно перемешать миксером через 5 минут. Консистенция раствора также должна быть пластичной.



Важно: приготовленный раствор необходимо использовать в течение 2-х часов после затворения. При загустевании раствора – повторно перемешать.



Расход раствора для тонкошовной кладки ISTKULT :
25 кг сухой смеси ISTKULT ≈ 1,5 м³ кладки блоков ISTKULT

Проведение кладочных работ на растворе для тонкошовной кладки блоков ISTKULT зимней модификации:

Раствор для тонкошовной кладки ISTKULT равномерно наносится на горизонтальную поверхность блока с помощью кельмы соответствующей ширины. Раствор для тонкошовной кладки должен наноситься на вертикальную поверхность блока посредством прижатия кельмы к нижней части вертикальной стенки блока и перемещения ее вверх, не отрывая кельмы. На нанесенный на основание клеевой слой уложить с легким нажатием блок не позднее, чем через 5 минут после нанесения раствора для тонкошовной кладки. Положение блока можно скорректировать в течение 10–15 минут после его укладки. Толщина шва – 1–3 мм. Первый ряд изделий из ячеистого бетона укладывается на цементно-песчаный раствор, содержащий противоморозные добавки с толщиной не менее 2 см, последующие слои укладываются на раствор для тонкошовной кладки. Раствор для тонкошовной кладки (зимняя модификация) следует применять при температуре от – 10 °С до +5 °С. При этом раствор для тонкошовной кладки не следует использовать для шпаклевания поверхности.



3.5 Клей ISTKULT DRYFIX

Клей для внутренних решений и стен ISTKULT DRYFIX

Клей для газобетона ISTKULT DRYFIX — это однокомпонентный полиуретановый клей, позволяющий быстро и просто возводить внутренние ненесущие стены и перегородки из газобетона ISTKULT.

Благодаря клею ISTKULT DRYFIX толщина шва составляет не более 1 мм, что позволяет достичь визуально приятную кладку с незаметными швами.

Преимущества клея ISTKULT DRYFIX перед стандартными решениями:

- Сокращение трудозатрат до 50 %;
- Простое и быстрое нанесение;
- Высокая клеящая способность;
- Отсутствие «мокрых» процессов;
- Полное застывание через 24 часа;
- Возможность применения при температуре до $-5\text{ }^{\circ}\text{C}$;



Технические характеристики клея ISTKULT DRYFIX

Выход клея:	приблизительно 45 м.п. при 20 °С.
Температура применения:	от $-5\text{ }^{\circ}\text{C}$ до $+35\text{ }^{\circ}\text{C}$.
Температура внутри баллона:	минимум $+5\text{ }^{\circ}\text{C}$ (идеально от $+20\text{ }^{\circ}\text{C}$ до $+25\text{ }^{\circ}\text{C}$).
Термостойкость:	от $-40\text{ }^{\circ}\text{C}$ до $+100\text{ }^{\circ}\text{C}$ (кратковременно до $+120\text{ }^{\circ}\text{C}$).
Время адгезии при 20 °С и 50% относ. влажн.:	около 10 мин. при диаметре дорожки клея 3 см.
Время застывания при 20 °С и 50% относ. влажн.:	3–5 ч., полное застывание через 24 ч.
Срок хранения	не более 18 месяцев от даты производства

Ориентировочный расход клея ISTKULT DRYFIX при 20 °С, объем баллона 750 мл

Толщина стены	Число клеевых дорожек	1 баллон на площадь кладки	1 баллон на объем кладки
50 мм	1	8,0 м ²	0,4 м ³
75 мм	1	8,0 м ²	0,6 м ³
100 мм	2	4,0 м ²	0,4 м ³
125 мм	2	4,0 м ²	0,5 м ³
150 мм	2	4,0 м ²	0,6 м ³
175 мм	2	4,0 м ²	0,7 м ³
200 мм	3	2,7 м ²	0,54 м ³
250 мм	3	2,7 м ²	0,675 м ³

Инструкция по применению клея ISTKULT DRYFIX:

Подготовка клея (1)

Встряхните баллон прибл. 20 раз (перед каждым применением). Присоедините баллон к пистолетному адаптеру, отрегулируйте дозировку и убедитесь, что пена поступает в пистолет, выпустив небольшое количество клея из пистолета. Выход клея регулируется курком пистолета.

Укладка первого ряда (2)

Горизонтальная поверхность первого ряда блоков укладывается на цементно-песчаный раствор, на вертикальную поверхность блоков наносится клей ISTKULT DRYFIX. Последующие ряды блоков укладываются, исключительно, на клей ISTKULT DRYFIX.

Очистка поверхности блоков от пыли (3)

Перед укладкой блоков на клей ISTKULT DRYFIX необходимо очистить поверхность от пыли.

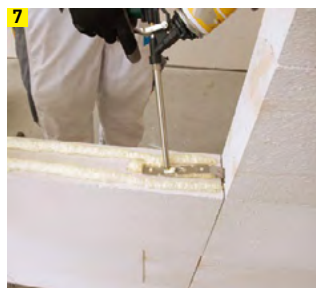
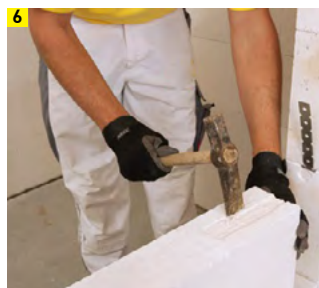
Укладка последующих рядов блоков и перемычек (4)

Дорожки клея ISTKULT DRYFIX наносятся диаметром приблизительно 3 см параллельно краям блоков на расстоянии 5 см от краев. Для каждой толщины блоков наносится разное количество дорожек клея ISTKULT DRYFIX, например для блока ISTKULT, толщиной 200 мм необходимо наносить 3 дорожки как по горизонтальной поверхности блоков, так и по вертикальной. Необходимое количество дорожек для определенной толщины блоков и расход можно най-

ти в таблице «Ориентировочный расход клея ISTKULT DRYFIX при 20 °С».

Наносятся дорожки клея длиной не более 2 м, а газобетонные блоки укладываются и выравниваются не более 3 минут. Если приклеенный блок был удален с поверхности, то необходимо заново нанести дорожки клея ISTKULT DRYFIX и уложить блок. Для обустройства проемов рекомендуется применять перемычки ISTKULT, которые так же монтируются с помощью клея ISTKULT DRYFIX (5).

Для связи будущей внутренней стены, монтируемой на клей ISTKULT DRYFIX, с существующей рекомендуется использовать гибкие связи «MV 300/5» через каждые 2 ряда блоков. При этом сначала в существующей кладке рекомендуется сделать выемку для гибкой связи (6), а затем гибкую связь дополнительно приклеить к существующей кладке (7).



3.5 Возведение стен с помощью ISTKULT DRYFIX

Завершение кладки

Пространство между перегородкой, возведенной с помощью клея ISTKULT DRYFIX и плитой перекрытия рекомендуется заполнять эластичным материалом, например обычной монтажной пеной (8) (ISTKULT DRYFIX для этих целей не подходит). В качестве отделки возведенной внутренней стены подходит штукатурка для газобетона (См раздел 4.5.1 Обработка внутренних поверхностей).

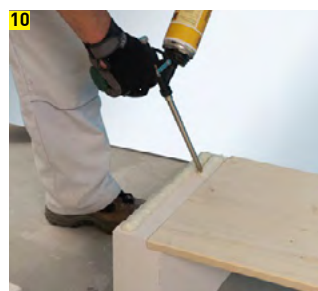
Свобода интерьерных решений с помощью клея ISTKULT DRYFIX.

Благодаря простоте использования клея ISTKULT DRYFIX и легкой обработке блоков ISTKULT перед вами открывается возможность возводить уникальные интерьерные решения: душевые, лавки, стеллажи и много другое.

Самостоятельно возвести из газобетона ISTKULT стеллаж очень просто:

Сначала необходимо на ровную поверхность поставить блоки ISTKULT, очистить их от пыли щеткой. С помощью инструмента рекомендуется сделать выемки в блоках под деревянную полку, в которых она будет зафиксирована. Далее с помощью клея ISTKULT DRYFIX необходимо уложить последующие ряды газобетонных блоков ISTKULT (9,10,11). В завершении поверхности рекомендуется отшлифовать и собрать пыль пылесосом.

Данный стеллаж может быть без проблем покрашен или оштукатурен.



3.6 Проектные и интерьерные решения ISTKULT

Блоки ISTKULT тонких форматов используются, в основном, для создания внутренних ненесущих перегородок и декоративной отделки помещений. Благодаря малому весу и универсальному формату, они особенно удобны в обработке, многофункциональны и практически не имеют ограничений по воплощению дизайнерских идей и задумок.

Проектные и интерьерные решения ISTKULT

	ширина	прочность	шт./пал.	м ³ /пал.	кг/пал.	шт./м ³
D500/50* ровн.	50	3,5	168	1,313	823	128
D500/100 добор	100	3,5	6	0,094	127	
D500/75 ровн.	75	3,5	120	1,406	949	85
D500/100 ровн.	100	3,5	90	1,406	949	64
D500/150 ровн.	150	3,5	60	1,406	949	43
D600/100 ровн.	100	5	90	1,406	1139	64
D600/150 ровн.	150	5	60	1,406	1139	43
D600/200 ровн.	200	5	42	1,313	1063	32
D400/200 ровн.	200	2,5	42	1,313	709	32
D500/200 ровн.	200	3,5	42	1,313	886	32
D500/200 п/г	200	3,5	42	1,313	886	32

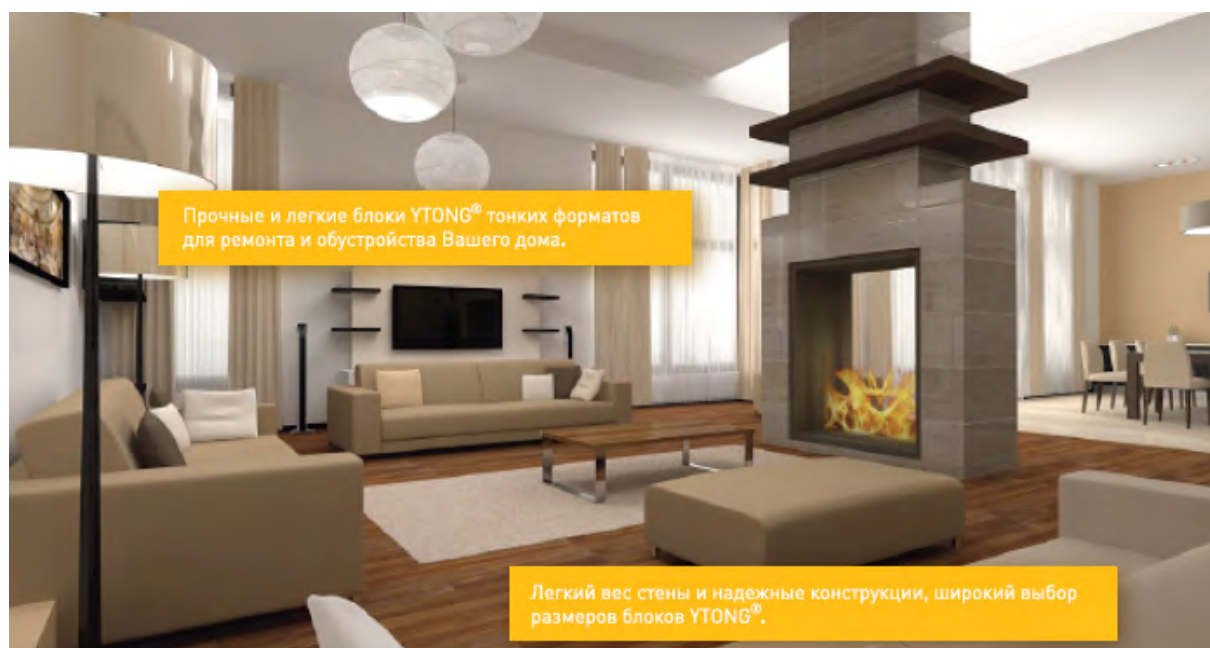
*Первая цифра - плотность. Вторая - ширина (мм). Все блоки ISTKULT имеют одинаковую длину и высоту - 625мм x 250мм.

Область применения:

- ненесущие внутренние стены
- облицовка ванн и каминов
- возведение книжных шкафов, полок, кухни и пр.

Преимущества:

- многофункциональность областей применения
- однородная основа для оштукатуривания
- незначительный собственный вес
- высочайший уровень противопожарной защиты



Порядок укладки тонких блоков

Закладка первого ряда

Первый ряд стеновой кладки определяет последующее положение стены в целом. Для обеспечения горизонтальности первый ряд блоков устанавливают на стандартный цементно-песчаный раствор, его вертикальное положение контролируется при помощи уровня. В случае необходимости, дополнительно устанавливают элементы горизонтального уплотнения.

! Практический совет: При возведении перегородок в ванных комнатах всегда целесообразна горизонтальная гидроизоляция.

По окончании закладки первого ряда в горизонтальные швы устанавливают гибкие связи, обеспечивая соединение стены с соседней конструкцией. Дальнейшая кладка осуществляется на раствор для тонкошовной кладки или на клей ISTKULT DRYFIX (См. раздел 3.5).

Возведение второго ряда

При укладке блоков ISTKULT тонких форматов необходимо соблюдать минимальную перевязку 10 см. Возведение второго ряда начинают с закладки половины блока, распиленного с помощью ножовки.

! Практический совет: Чем больше перевязочное расстояние, тем стабильнее возводимая перегородка.

При помощи кельмы на горизонтальные швы кладки наносится тонкошовный раствор и устанавливают блоки. Неровности корректируют с помощью шлифовальной доски или рубанка.

! Внимание! Шов между перекрытием и верхним краем перегородки необходимо заполнить эластичным материалом.



3.7 Дугообразные блоки ISTKULT

Дугообразные блоки ISTKULT позволяют сделать дизайн помещения оригинальным и уютным. С новыми сегментными дугообразными блоками ISTKULT возможно любое решение и реализация самого смелого замысла дизайнера, начиная от душа в форме улитки и до создания плавных форм полукруглой межкомнатной перегородки.

Технические данные

Критерий	Единица измерения	Показатель	
Прочность при сжатии	МПа	4,8	
Плотность	кг/м ³	500	
Теплопроводность	Вт/м°С	0,099	
Радиус внутренний/внешний	см	50/60	90/100
Высота	см	25	
Толщина	см	10	

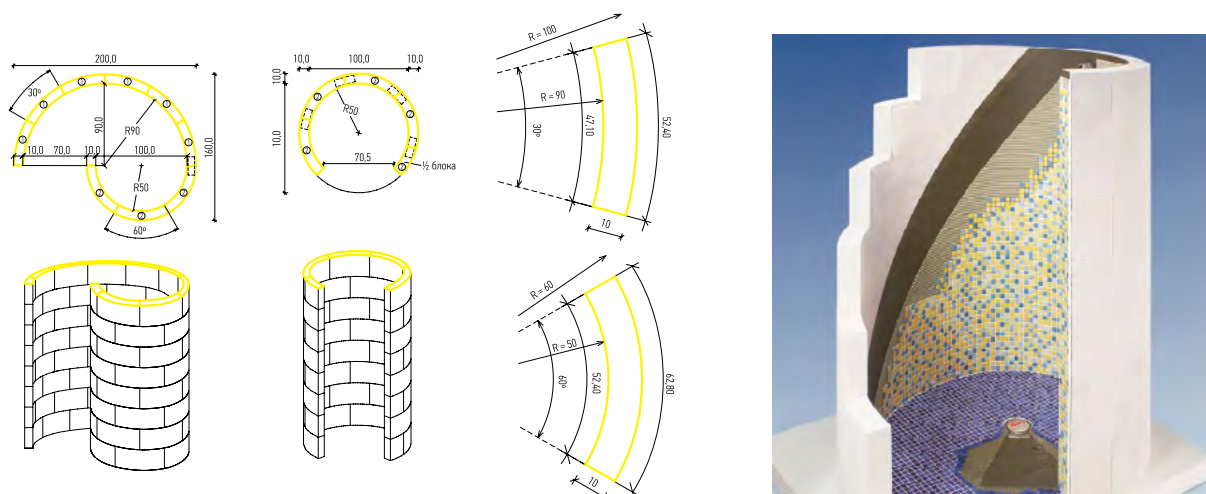
Область применения:

- Бассейн, фонтан
- Камин
- Душевые кабины различных конфигураций
- Дизайнерские решения (закругленные внутренние стены, вертикальные лестницы и т. д.)
- Фасадные решения (эркеры, башни и т. д.)
- Элементы декора

Обработка поверхностей:

Шпаклевка, известковая и гипсовая штукатурка, возможно нанесение различных покрытий без предварительных штукатурных работ

Варианты конструкций из дугообразных блоков ISTKULT



После составления чертежа душа в форме улитки или закругленного душа на строительной площадке 1-й ряд сегментных дугообразных блоков укладывается горизонтально на известково-цементный раствор. Для более оптимального соединения блоки следует укладывать ряд за рядом. На торцы блоков наносится раствор для тонкошовной кладки ISTKULT или клей ISTKULT DRYFIX.

Каждый уложенный ряд блоков необходимо обработать шлифовальной доской и убрать пыль щеткой, после чего можно укладывать следующий ряд блоков. При помощи штробореза ISTKULT очень просто изготавливать каналы для прокладки электропроводки и коммуникации. Проложенные коммуникации (проводка, труба)

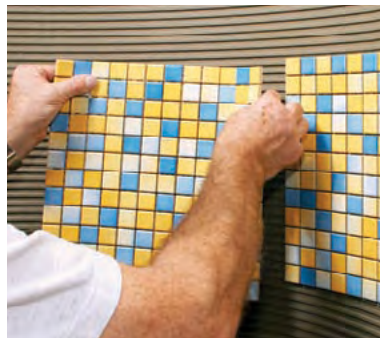
необходимо зацементировать в стене. Далее на всю внутреннюю стену душевой кабины наносится влагостойкое грунтовое покрытие толщиной 2–5 мм для создания ровной поверхности стены. После высыхания грунтовочного слоя наносится 2 слоя обмазочной гидроизоляции. Оптимальным вариантом для облицовки душа в форме улитки или закругленного душа является облицовочная плитка мозаикой. При выборе такой плитки рекомендуется отдавать предпочтение высококачественному материалу. После заделки швов облицовочной плитки душ в форме улитки из дугообразных блоков ISTKULT готов.



Укладка первого ряда дугообразных блоков



Нанесение влагостойкого грунтового покрытия



Облицовка плиткой



Обработка поверхности кладки шлифовальной доской



Изготовление каналов для прокладки электропроводки

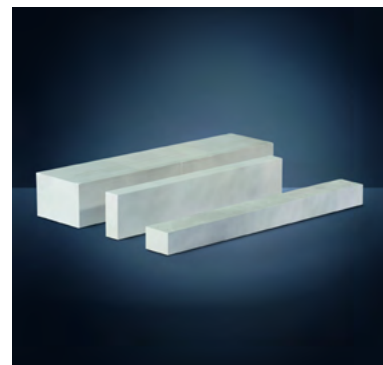
3.8 Перемычки ISTKULT

Газобетонные перемычки ISTKULT предназначены для создания дверных и оконных проемов в стеновых конструкциях. С точки зрения строительной физики, перемычки ISTKULT [1] оптимально сочетаются со стеновыми блоками и стандартными элементами системы ISTKULT благодаря схожести их технических характеристик со свойствами монолитной газобетонной стены. Кроме основной несущей функции, перемычки ISTKULT, применяемые в наружных стенах, обеспечивают соответствующую тепловую изоляцию без дополнительного утепления. Благодаря использованию таких перемычек можно получить однородное основание под штукатурку на всей поверхности стены. Готовые перемычки ISTKULT заменяют железобетонные перемычки

(сборные или монолитные). Если перемычки из других строительных материалов являются источниками большого количества «мостиков холода», то при использовании перемычек ISTKULT этого удастся избежать. Относительно легкий вес перемычек позволяет монтировать их вручную.

Компания Xella предлагает широкий ассортимент перемычек ISTKULT для различных стеновых конструкций:

- Перемычки для внутренних несущих стен ISTKULT ПП250 с высотой 249мм
- Перемычки для несущих наружных и внутренних стен ISTKULT ПН250 с высотой 249мм
- Перемычки для несущих наружных и внутренних стен ISTKULT



ассортимент перемычек ISTKULT

ПН125 с высотой 124мм

Отличительной особенностью перемычки ПН250 перед перемычкой ПН125 является способность выдерживать более весомые нагрузки. При этом перемычке ПН250 не требуются дополнительные ряды кладки блоков ISTKULT для достижения несущей способности. В тоже время перемычки ПН125 обладают более низким весом.

Основные характеристики перемычек ISTKULT ПП250

Название	Размеры	Максимальный проем в свету (мм)	Характеристики			
	Д/В/Ш (мм)		λ в сух. Состоянии (Вт/м °С)	D (кг/м³)	B	Вес (кг)
Перемычка ISTKULT ПП250	1250x249x75	1010	0,14	600	3,5	21
	1250x249x100	1010				26
	2500x249x100	2250				52
	1250x249x125	1010				32
	1250x249x150	1010				39

Перемычки ISTKULT ПП250 предназначены для перекрытия проемов во внутренних ненесущих стенах и перегородках.

Глубина опоры с одной стороны составляет минимум 120 мм при длине перемычки ≤ 1250мм, для перемычки ПП250 длиной > 1250мм минимальная глубина опоры со-

ставляет 125мм. Перемычки ПП250 допускается распиливать по вертикали до необходимой длины.

В местах опирания перемычки укладываются на клей ISTKULT DRYFIX [3] или на раствор для тонкошовной кладки ISTKULT. Положение перемычки регулируется при помощи резинового молотка.

Перемычка укладывается так, чтобы напечатанная на ней стрелка указывала вверх. Неровности на поверхности перемычек выравниваются рубанком ISTKULT. После этого поверхность должна быть очищена щеткой от грязи и пыли.

Перемычки для наружных и внутренних несущих и ненесущих стен ISTKULT ПН250

Основные характеристики перемычек ISTKULT ПН250

Основные размеры, мм			Вес перемычки, кг	Максимальный пролет в свету, мм	Расчетные погонные нагрузки, кН/м			
длина, L	ширина, b	высота, h			$q_{crс}$	$q_{crс0,3}$	q_f	q_{ult}
1300	200	249	54	900	4,47	11,62	21,60	27,79
1500			62	1100	3,54	8,71	11,55	20,87
1750			73	1350	2,46	6,40	6,62	15,53
2000			83	1500	1,88	4,91	4,35	11,74
1300	250	249	68	900	5,59	14,53	27,12	34,74
1500			78	1100	4,20	10,92	14,44	24,57
1750			91	1350	3,08	8,02	7,57	18,05
2000			104	1500	2,36	6,14	5,14	12,82
2250			117	1750	1,86	4,85	4,53	10,92
1300	300	249	81	900	5,95	15,76	33,05	38,94
1500			94	1100	4,48	11,84	17,59	29,26
1750			109	1350	3,29	8,89	9,22	21,50
2000			125	1500	2,52	6,66	6,62	16,46
2250			141	1750	1,99	5,26	5,51	13,01
2500			156	2000	1,16	3,94	3,65	9,48
1300	375	249	101	900	6,84	18,12	35,16	43,86
1500			117	1100	4,02	13,68	17,64	32,92
1750			137	1350	2,95	10,06	9,25	24,18
2000			156	1500	2,26	7,70	6,64	18,52
2250			176	1750	1,78	6,08	5,52	14,63
2500			196	2000	1,45	4,93	4,56	11,85

Примечание — Расчетные погонные нагрузки: $q_{crс}$ — по образованию трещин; $q_{crс0,3}$ — по раскрытию трещин до ширины 0,3 мм; q_f — по деформациям — прогибу; q_{ult} — предельная, разрушающая.

Перемычки ISTKULT ПН250 предназначены для перекрытия проемов в наружных несущих и ненесущих стенах и перегородках. Глубина опоры с одной стороны составляет минимум 200 мм при длине перемычки ≤ 1750 мм, для перемычки ПН250 длиной >1750 мм

минимальная глубина опоры составляет 250мм. Перемычки ПН250 не допускается распиливать на длину более 125мм с каждой стороны.

В местах опирания перемычки укладываются на раствор для тонкошовной кладки ISTKULT. Положение перемычки регулируется при помощи резинового молотка. Перемычка укладывается так, чтобы напечатанная на ней стрелка указывала вверх. Неровности на поверхности перемычек выравниваются рубанком ISTKULT. После

этого поверхность должна быть очищена щеткой от грязи и пыли.

! В зависимости от нагрузки, перемычка ПН250 может быть нагружена монолитной плитой перекрытия. Дополнительная кладка сверху блоков ISTKULT в этих случаях не требуется.



3.8 Перемычки ISTKULT



Перемычка ПН125

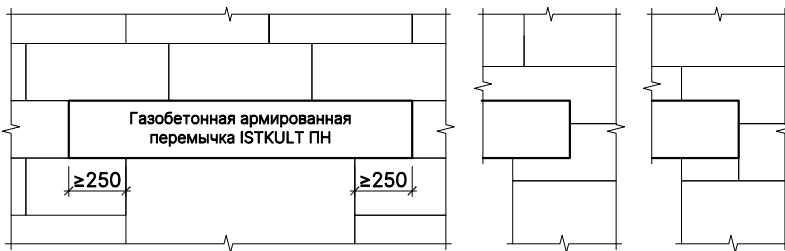
Основные характеристики перемычек ISTKULT ПН125

Основные размеры, мм			Вес перемычки, кг	Максимальный пролет в свету, мм	Расчетные погонные нагрузки, кН/м			
длина, L	ширина, b	высота, h			$q_{срc}$	$q_{срc0,3}$	q_f	q_{ult}
1150	115	124	14	750	1,78	7,21	не нормир.	17,19
1300			16	900	1,30	5,28	не нормир.	12,63
1400			17	1000	1,08	4,42	не нормир.	10,53
1500			19	1100	0,92	3,74	7,20	8,91
1750			22	1250	0,64	2,59	4,10	6,19
2000			25	1500	0,47	1,90	2,60	4,55
2250			28	1750	0,36	1,46	1,80	3,04
2500			31	2000	0,28	1,20	1,30	2,21
2750			34	2250	0,23	0,93	1,00	1,61
3000			37	2500	0,19	0,77	0,80	1,16
1150	125	124	15	750	1,89	7,21	не нормир.	17,19
1300			17	900	1,38	5,28	не нормир.	12,63
1400			18	1000	1,15	4,42	не нормир.	10,53
1500			19	1100	0,98	3,74	7,20	8,91
1750			23	1250	0,68	2,59	4,10	6,19
2000			26	1500	0,50	1,90	2,60	4,55
2250			29	1750	0,38	1,46	1,80	3,10
2500			32	2000	0,30	1,20	1,30	2,25
2750			35	2250	0,24	0,93	1,00	1,64
3000			39	2500	0,20	0,77	0,80	1,18
1150	150	124	18	750	2,17	7,21	не нормир.	17,19
1300			20	900	1,59	5,28	не нормир.	12,63
1400			21	1000	1,33	4,42	не нормир.	10,53
1500			23	1100	1,12	3,74	7,20	8,91
1750			27	1250	0,78	2,59	4,10	6,19
2000			31	1500	0,57	1,90	2,60	4,55
2250			34	1750	0,44	1,46	1,80	3,24
2500			38	2000	0,35	1,20	1,30	2,36
2750			42	2250	0,28	0,93	1,00	1,71
3000			46	2500	0,23	0,77	0,80	1,24
1150	175	124	22	750	2,47	7,21	не нормир.	17,19
1300			25	900	1,81	5,28	не нормир.	12,63
1400			26	1000	1,51	4,42	не нормир.	10,53
1500			28	1100	1,28	3,74	7,70	8,91
1750			33	1250	0,89	2,59	4,40	6,19
2000			38	1500	0,65	1,90	2,90	4,55
2250			42	1750	0,50	1,46	1,90	3,38
2500			47	2000	0,40	1,20	1,40	2,47
2750			52	2250	0,32	0,93	1,10	1,80
3000			57	2500	0,26	0,77	0,85	1,30

Примечание — Расчетные погонные нагрузки: $q_{кр}$ — по образованию трещин; $q_{кр,0,3}$ — по раскрытию трещин до ширины 0,3 мм; q_f — по деформациям — прогибу; q_{ult} — предельная, разрушающая.

! Перемычки ПН125 считаются несущими при укладке как минимум одного ряда газобетонных блоков ISTKULT сверху. Расчетные нагрузки перемычек ПН125 с газобетонными блоками ISTKULT вы можете найти в СТО 73045594-003-2016.

Схема укладки перемычки ПН125



Перемычки имеют высоту 124 мм и достигают своей несущей способности перекрытием как минимум одним рядом кладки блоков ISTKULT. Необходимая ширина перекрытия получается из комбинации готовых перемычек ISTKULT разной ширины. Глубина опоры с одной стороны составляет минимум 200 мм при длине перемычки ≤ 1500мм, для перемычки ПН125 длиной >1500мм минимальная глубина опоры составляет 250мм.

Ширина блока ISTKULT, мм	Ширина перемычки ПН125, мм	Количество перемычек ПН125, шт.
175	175	1
200	115	2
250	125	2
300	150	2
375	125	3
400	175	1
	115	2
500	125	4

Подробные схемы и узлы устройства перемычек ПН125 можно найти в разделе 7.0 «Технические решения и узлы».

! Внимание! При проеме в свету ≤ 1,25 м не требуется установка доп. опор. При большем проеме требуются дополнительные временные опоры. Блоки укладываются на перемычку на раствор ISTKULT для тонкошовной кладки. В несущих стенах перемычки приобретают несущую способность после затвердевания раствора ISTKULT для тонкошовной кладки. После этого удаляются временные опоры.



нанесение раствора для тонкошовной кладки ISTKULT



Укладка перемычки ПН125

В местах опирания перемычки ПН125 укладываются на раствор ISTKULT для тонкошовной кладки. Положение перемычки регулируется при помощи резинового молотка. Перемычка укладывается так, чтобы напечатанная на ней стрелка указывала вверх. Все перемычки должны плотно прилегать друг к другу. [6] Неровности на поверхности перемычек выравниваются рубанком ISTKULT. После этого поверхность должна быть очищена щеткой от грязи и пыли. Если перемычки укладываются на блоки со стандартной высотой, то для достижения требуемой высоты может потребоваться выравнивающий слой из блоков. Также перемычка может быть уложена на блоки с предварительным выпилом.

3.9 Ступени ISTKULT

- Простой монтаж
- Легкость обработки
- Возможность адаптации практически под любое решение
- Высокая точность геометрических размеров
- Высокий предел огнестойкости

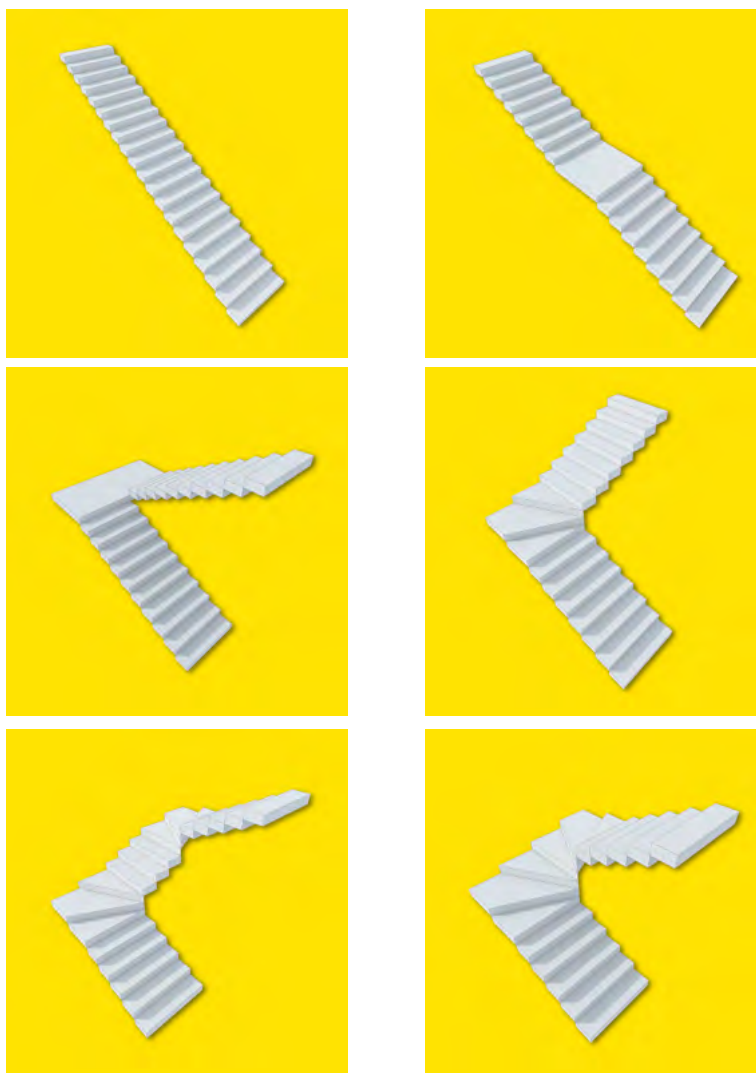
Ступени ISTKULT изготавливаются из газобетона с маркой по средней плотности D600 и класса бетона по прочности В3,5 с предусмотренным армированием.

Ступени ISTKULT подразделяют на простые армированные ступени (ЛС) и армированные плиты (ЛСП).

Ступени (ЛС) могут быть распилены до необходимой длины.

Забежные ступени изготавливаются из плит (ЛСП) согласно чертежу ниже:

Благодаря простоте обработки из решений ISTKULT возможно изготовление лестницы практически любой сложной формы.



Основные характеристики Ступеней ISTKULT

Обозначения элементов лестниц	Основные размеры, мм			D (кг/м ³)	B	Масса элемента кг	Расчетные погонные нагрузки, кН/м			
	длина, L	ширина, b	высота, h				q _{срс}	q _{срс0,3}	q _f	q _{ult}
ЛС	1200	300	150	600	3,5	48	3,58	16,57	не нормир.	38,79
	1500					60	2,79	9,35	17,96	22,28
	1800					72	1,82	6,06	9,60	14,49
ЛСП	1800	600	150			144	3,66	12,17	19,27	40,98

Примечание — Расчетные погонные нагрузки: q_{срс} — по образованию трещин; q_{срс0,3} — по раскрытию трещин до ширины 0,3 мм; q_f — по деформациям — прогибу; q_{ult} — предельная, разрушающая.

Отклонения по геометрии: Длина: ± 3 мм, ширина: ± 1,5 мм Высота ± 1,0 мм

Технология монтажа ступеней ISTKULT

1. Первая ступень укладывается на блоки ISTKULT, высота которых зависит от высоты будущей конструкции пола.
2. Ступени и плиты ISTKULT имеют высоту 150 мм, которая так же может быть адаптирована в зависимости от высоты этажа. Пространства между ступенями могут быть заполнены раствором.
3. Подпорные стены под ступени ISTKULT рекомендуется укладывать на слой из гидроизоляции. Монтаж блоков осуществляется на фирменные клеевые составы ISTKULT.
4. Рекомендуется делать подпорную стенку под ступени толщиной не менее 250 мм, а глубина опирания ступени на данную конструкцию должна составлять не менее 150 мм. Ступени укладываются на фирменные клеевые составы ISTKULT.
5. Коррекция высоты блоков или их распил осуществляется с помощью ножовки по ячеистому бетону.
6. Для получения качественного результата необходимо периодически контролировать точность укладки с помощью строительного уровня.
7. Перед укладкой ступени на распилённые блоки рекомендуется сначала проверить точность распила.
8. После окончательного обмера распилённые блоки укладываются на фирменный клеевой состав ISTKULT.
9. В случае сложной формы лестницы блоки распилывают при помощи ручной пилы для ячеистого бетона.
10. Края блоков обрабатываются с помощью шлифовальной доски, при необходимости данную операцию проводят для коррекции высоты уложенных блоков.
11. Толщина опорной стены, которая примыкает к существующей стене, должна составлять не менее 150 мм. Толщина остальных опорных стен должна составлять не менее 250 мм.
12. Ступени могут быть также прикреплены к существующей стене с помощью уголков, закрепленных двумя дюбелями \varnothing 10 мм. Данное решение актуально в случае реконструкции или в качестве пристройки лестницы.
13. Ступени ISTKULT могут быть отделаны керамической плиткой, натуральным камнем, деревом и т.д.



3.10 U-образные блоки ISTKULT



U-образные блоки ISTKULT

U-образные блоки ISTKULT представляют собой несъемные опалубочные элементы из газобетона с превосходной теплоизоляцией и являются хорошим дополнением ко всем стеновым материалам ISTKULT.

Физические свойства U-образных блоков аналогичны ключевым характеристикам газобетонной кладки ISTKULT и гарантируют отсутствие теплопотерь и однородность штукатурного основания.



Практический совет: Для улучшения теплоизоляционного эффекта с внешней стороны (до заливки бетона) рекомендуется проложить дополнительный изоляционный слой.

	Размеры			Характеристики			
	длина/высота/ширина			D	B	Кол-во	Вес
название	мм	мм	мм	кг/м ³	шт./пал.	кг/пал.	
200	500	250	200	500	3,5	54	575
250	500	250	250	500	3,5	45	561
300	500	250	300	500	3,5	36	564
375	500	250	375	500	3,5	30	671

Инструкция по возведению сборно-монолитных перемычек из U-образных блоков ISTKULT

U-образные блоки ISTKULT являются элементами опалубки для железобетона. Железобетонная часть должна иметь соответствующее проведенным расчетам армирование. Для армирования лучше всего подходит пространственный арматурный каркас. U-образные блоки ISTKULT укладываются на подготовленное горизонтальное основание. Эту функцию отлично выполняет доска или брус. Основание должно иметь надежную опору, чтобы во время заливки перемычка не прогибалась. U-образные блоки ISTKULT укладываются на подготовленное горизонтальное основание так, чтобы глубина опирания перемычки составляла не менее 250 мм. Вертикальные швы между U-образными блоками заполняются раствором ISTKULT для тонкошовной кладки блоков. Закладываем и фиксируем арматурные каркасы. Арматурные каркасы укладываются ближе к внутренней грани U-перемычки. Между внешней стенкой U-перемычки и арматурным каркасом закладывается теплоизоляция. Перед началом бетонирования смачиваем водой U-перемычку. Для бетонирования применяем бетон установленного проектом класса. Тщательно уплотняем бетон. Выравниваем поверхность залитого бетона.



Перемычка приобретает несущую способность только после полного затвердевания бетона. Удаление временных опор допускается только после достижения несущей способности перемычки.

Преимущества U-образных блоков ISTKULT:

- Идеальны для изготовления армированных ж/б перемычек, рёбер жёсткости, монолитных поясов и пр. непосредственно на строительной площадке.
- Имеют такую же ширину, что и блоки ISTKULT, что позволяет их использовать для кладки стен без дополнительных работ.
- Минимизация «мостиков холода»
- Легко и быстро укладываются на клеевую смесь ISTKULT для тонкошовной кладки.



Изображение правильно подготовленной перед бетонированием перемычки из U-образных блоков ISTKULT.

Несущая способность сборно-монолитных перемычек из U-образных блоков ISTKULT

Сечение перемычки, (мм)	Длина перемычки (м)	Диаметр рабочей ар-ры (мм)	Предельный изгибающий момент, воспринимаемый сечением M, (т*м)	Максимальная поперечная сила, воспринимаемая сечением Q, (т)	Максимально допустимая распределенная нагрузка, (т/мп)
	1	10	1,21	8,19	4,09
		12	1,49		4,09
		14	1,65		4,09
	1,5	10	1,21		4,30
		12	1,49		5,29
		14	1,65		5,86
	2	10	1,21		2,42
		12	1,49		2,97
		14	1,65		3,30
	2,5	10	1,21		1,54
		12	1,49		1,90
		14	1,65		2,11
3	10	1,21	1,07		
	12	1,49	1,32		
	14	1,65	1,46		
	1	10	1,32	8,55	4,27
		12	1,71		4,27
		14	2,05		4,27
	1,5	10	1,32		4,69
		12	1,71		6,07
		14	2,05		6,41
	2	10	1,32		2,63
		12	1,71		3,41
		14	2,05		4,10
	2,5	10	1,32		1,68
		12	1,71		2,18
		14	2,05		2,62
3	10	1,32	1,17		
	12	1,71	1,51		
	14	2,05	1,82		
	1	10	1,35	8,74	4,36
		12	1,78		4,36
		14	2,18		4,36
	1,5	10	1,35		4,81
		12	1,78		6,31
		14	2,18		6,55
	2	10	1,35		2,70
		12	1,78		3,55
		14	2,18		4,35
	2,5	10	1,35		1,73
		12	1,78		2,27
		14	2,18		2,78
3	10	1,35	1,20		
	12	1,78	1,57		
	14	2,18	1,93		

Инструкция по возведению армопояса из U-образных блоков ISTKULT.

Под сборные железобетонные плиты, под деревянные и стальные балки необходимо предусматривать армопояс из U-блоков. Под монолитную железобетонную плиту армопояс не требуется.

U-образные блоки ISTKULT являются удобным вариантом для этого решения.

U-блоки укладываются на раствор для тонкошовной кладки ISTKULT на существующую кладку из газобетона. В U-блоки устанавливается арматурный каркас с рабочей арматурой Ø 10 A400 (A-III) и хомутами Ø 6 A240 (A-I) с шагом 100 мм.

Так же в U-блок необходимо заложить вкладыш из утеплителя не менее 30мм. Бетонирование производится мелкозернистым (максимальная величина зерен – 10 мм) тяжелым бетоном классом не ниже B20.



3.11 Сборно-монолитные перекрытия ISTKULT

Сборно-монолитное перекрытие марки ISTKULT разработано для применения в жилищном, гражданском и промышленном строительстве. Идеально подходит для возведения зданий по комплексной системе ISTKULT.

В состав перекрытий входят два основных элемента:

- Легкие железобетонные балки со свободной арматурой в виде пространственных каркасов. Длина балок индивидуальна и определяется исходя из перекрываемых пролетов. В настоящее время выпускаются балки, которые позволяют перекрыть пролеты до 7 метров.
- Т-образные блоки перекрытий ISTKULT (блоки-вкладыши с двумя боковыми пазами в нижней части, опираются на железобетонные балки).

Балки перекрытий

Диаметр арматуры				Характеристики			
Верхней	Нижней	Доп.	Высота арм. карк.	Размеры сечения балок			Вес
				Длина	Высота	Ширина	
			мм	мм	мм	мм	кг/пог.м
8	12	по расчету	200	до 7200	40	120	17

Т-образные блоки перекрытий

	Размеры			Характеристики				
	длина/высота/ширина			D	B	Кол-во	Объем	Вес
название	мм	мм	мм	кг/м ³		шт./пал.	м ³ /пал.	кг/пал.
D500/250	600	200	250	500	3,5	42	1,260	851

Несущая способность готового перекрытия составляет до 450 кг/м²



Использование сборно-монолитных перекрытий ISTKULT позволяет:

- провести монтаж перекрытия без использования крана;
- обеспечить высокие показатели перекрытия по теплопроводности и звукоизоляции;
- обеспечить высокую несущую способность перекрытия, позволяющую отказаться от специальных фундаментов для каминов, печей и бассейнов;
- перекрыть стеновые несущие конструкции сложной формы с эркерами и выступами, что позволяет реализовать практически любые планировочные решения;
- сократить затраты на устройство перекрытия (в сравнении с монолитными ж/б перекрытиями затраты сокращаются примерно на 30%);
- обеспечить устройство перекрытия в труднодоступных местах, что особенно важно при реконструкции зданий с существующими крышами;
- дорабатывать (подрезать, укорачивать, придавать необходимую форму) элементы перекрытия непосредственно на строительной площадке;
- отказаться от использования стяжки для выравнивания основания;
- проводить замену деревянных и ослабленных перекрытий на сборно-монолитные в реконструируемых зданиях.

Сокращение затрат на устройство сборно-монолитных перекрытий ISTKULT достигается за счет:

- меньшей стоимости работ при одновременном снижении времени их проведения – 100 м² перекрытия четверо рабочих невысокой квалификации собирают за 3 дня;
- исключения из технологического процесса съемной опалубки (водостойкая фанера, профнастил) и вспомогательных материалов (опоры для арматуры, эмульсия для смазки опалубки);
- существенного сокращения числа используемых технологических опор (инвентарных стоек или деревянных брусков);
- возможности проведения работ без использования крана или других грузоподъемных механизмов.
- снижения объема арматурных и подготовительных работ на строительной площадке по сравнению с монолитом.

3.11 Сборно-монолитные перекрытия ISTKULT

Монтаж сборно-монолитного перекрытия ISTKULT



Внимание! Перед началом работ следует помнить о том, что при монтаже нельзя использовать сильно поврежденные элементы (треснутая бетонная пята балки, деформированная или лопнувшая арматура, сломанный блок, блок с отломанным зубцом).

- Монтаж балок производится вручную или с применением средств малой механизации.
- При монтаже балки укладываются на очищенную горизонтальную поверхность стены. Если на верхней части кладки из блоков ISTKULT имеются небольшие неровности, то их необходимо сгладить при помощи рубанка и создать ровную горизонтальную поверхность для опоры. В случае наличия ярко выраженных неровностей (более 15 мм), а также при пролётах более 6 м, рекомендуется использовать бетонную или цементно-песчаную стяжку М-100 толщиной не менее 50 мм, армированную согласно проекту.

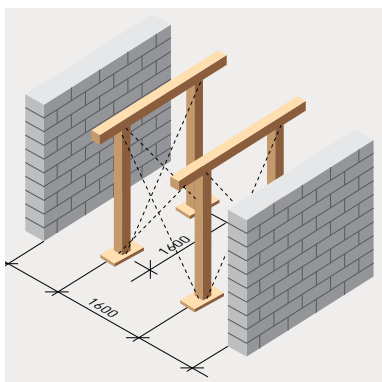


Балки на время монтажа и бетонирования должны иметь промежуточные временные опоры – телескопические стойки и профильные трубы 80x40x3 мм в качестве подпорных реек. Несущая способность перекрытия, на которое передают нагрузку временные опоры, должна быть не менее 400 кг/м².

При отсутствии инвентарных телескопических стоек допускается использовать деревянные монтажные опоры в виде столбов диаметром 140–160 мм или брусков. Профильные металлические трубы допускается заменять подпорными рейками из досок сечением не менее 50x120 мм (или брусками размером не менее 100x100 мм), установленными горизонтально ребром вверх и закрепленными на опорных столбах или инвентарных телескопических стойках. При этом расстояние между подпорными рейками и расстояние между опорными столбами (стойками), удерживающими одну и ту же подпорную рейку, должны быть не более 1,6 м. При использовании в качестве подпорок деревянных брусков или досок необходимо обеспечить прочность формы опорной конструкции за счет диагонального укрепления столбов с помощью прибитых досок в двух

непараллельных направлениях. При возведении конструкций перекрытия в многоэтажных зданиях опоры под перекрытия устанавливаются соосно, т.е. опоры на каждом этаже здания должны устанавливаться по одной оси.

- Не рекомендуется ставить опоры на замерзший грунт.
- Чтобы обезопасить опорную конструкцию от погружения в землю и распределить нагрузку на нижнее перекрытие, под столбы необходимо уложить подкладки.
- Перед началом сбора перекрытия необходимо произвести проверку правильности установки опорной конструкции!



Внимание! Запрещается использовать в качестве подпорных реек доски, имеющие сучковатую структуру, выходящую на опорную поверхность.

Внимание! Запрещается производить наращивание стоек из двух или более коротких досок. Таким образом, стойка должна быть изготовлена из единого элемента.

Монтаж Т-образных блоков ISTKULT (блоков перекрытия)

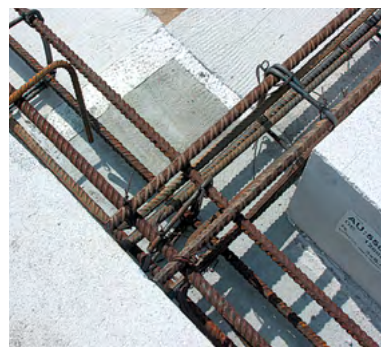
Т-образные блоки ISTKULT укладываются вручную вдоль продольного направления балок. Зазор между соседними блоками должен быть минимальным. Первый и последний блоки перекрытия между двумя балками должны быть подогнаны к внутреннему краю опорной стены. Возможен вынос блока на стену при соблюдении достаточной ширины и армирования монолитного пояса, определенных проектом. Блоки-вкладыши первого (от стены) ряда сборно-монолитного перекрытия опираются одной стороной на балку, а другой – на стену или ригель. Минимальная зона опоры составляет 20 мм. Размеры блоков перекрытия разрешается корректировать путем распиливания. Блок с обработанным линейным размером всегда укладывается только крайним поверх стены с выносом минимум 20 мм. Если толщина внутренних несущих стен меньше 25 см, не

Монолитный пояс

Монолитный пояс – это элемент, связывающий несущие стены здания по всему периметру. Он фиксирует всю конструкцию здания, придавая ей пространственную жесткость. Монолитный пояс обычно устраивается в уровне межэтажного перекрытия и всегда выполняется замкнутым. Правильно собранный монолитный пояс способен воспринимать и распределять возникающие опасные нагрузки на стеновую коробку здания. В перекрытиях длиной до 6 метров для армирования монолитного пояса монтируем минимум 3 продольных стержня 10 мм. Диаметр проволоки для

рекомендуется укладывать балки в одну линию. При большей толщине стены балки можно укладывать в одну линию. После монтажа сборных элементов перекрытия на верхние стержни арматуры балок укладывается арматурная сетка 100x100x5 мм. Ее положение, высота установки и связь с верхней арматурой балки определяется проектом. Стыковка отдельных сеток между собой осуществляется с нахлестом шириной не менее 150 мм. Для перемещения по уложенным блокам-вкладышам необходимо организовать настилы из досок толщиной не менее 30 мм или фанеры толщиной не менее 20 мм. На перекрытие, которое находится в состоянии установки, нельзя складировать стройматериал.

хомутов 6 мм, расстояние между хомутами 200 мм. В перекрытиях большей длины для армирования монолитного пояса монтируем минимум 4 продольных стержня 12 мм. Диаметр проволоки для хомутов 6 мм, расстояние между хомутами 200 мм. Монолитный пояс бетонируется одновременно с перекрытием. Продольную арматуру пояса необходимо последовательно связывать внахлест (длина нахлеста минимум 900 мм), также возможна сварка. Особо важной является стыковка арматуры в углах.



3.11 Сборно-монолитные перекрытия ISTKULT



Перед началом бетонирования сборно-монолитных перекрытий необходимо произвести контрольный осмотр опорных элементов конструкции на предмет соответствия их требованиям настоящей инструкции. Бетонирование монолитной части производится мелкозернистым (максимальная величина зерен – 10 мм) тяжелым бетоном классом не ниже В20 с использованием бетононасоса, крана с бадьей или тележек.

При бетонировании следует избегать излишних концентрированных нагрузок, которые могут возникнуть при подаче большого количества бетонной смеси в одно место перекрытия. Уплотняем бетон штыкованием или утрамбовываем с помощью вибратора.

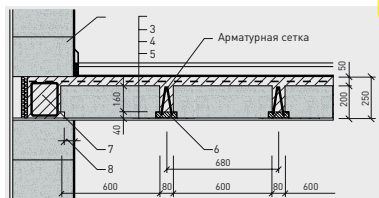
■ Арматура несущих балок, бетонной заливки и монолитного пояса должна быть перед бетонированием очищена от грязи, пыли и коррозии.

■ В случае возникновения визуального прогиба конструкции (прогиба опорных стоек или подпорных реек) при заливке бетоном работы на данном участке необходимо немедленно прекратить. Дальнейшие работы допускается проводить только после выяснения причин и устранения всех недоделок. Бетонирование перекрытия ведется захватками. Ширина захватки не менее 620 мм.

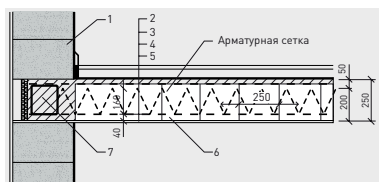


Внимание! Бетонирование производится при температуре выше +5°C! Перед бетонированием все поверхности элементов перекрытия необходимо очистить от мусора и пыли. В противном случае блоки-вкладыши могут не схватиться с бетоном. Перед бетонированием перекрытие необходимо увлажнить.

Конструкция перекрытия



Сечение конструкции перекрытия перпендикулярно оси балки



Сечение конструкции перекрытия параллельно оси балки

- 1 Стеновой блок ISTKULT
- 2 Конструкция пола
- 3 Бетонная заливка (В20), армированная сеткой
- 4 Блок перекрытия ISTKULT
- 5 Штукатурка
- 6 Балка перекрытия ISTKULT
- 7 Монолитный пояс
- 8 Зона опоры блока перекрытия (мин. 20 мм)



Внимание! Бетонирование захватки должно быть проведено за одну рабочую смену.

На период схватывания уложенную бетонную смесь необходимо предохранять от пересыхания и периодически увлажнять.



Внимание! Запрещается производить дополнительные укрепления опорных элементов во время проведения бетонирования данного участка перекрытия.

Внимание! При проведении бетонирования перекрытий категорически запрещается нахождение людей под перекрытиями!

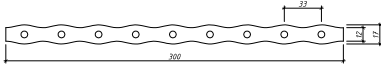
Снятие опор

- Снятие промежуточных опор допускается только в том случае, если бетон набрал 70% проектной прочности. При средней температуре выше 10 градусов снимать опоры можно через 10 дней, от 5 до 10 градусов — через 20 дней.
- При снятии опор необходимо следить за тем, чтобы не были повреждены отдельные фрагменты перекрытий, особенно блоки.
- Полностью опорную конструкцию можно снять уже по истечении 28 дней, когда бетон достигнет нормативной прочности 20 МПа.



Подробные узлы можно найти на странице [XXXX](#)

Связь кладки MV



В ассортименте: MV 300/5, размер 300 мм

Область применения:

Предназначена для связки перпендикулярных кладок из блоков ISTKULT.



Расход материала: на высоте обычного этажа требуются 3-4 соединителя.

Материал: элемент из нержавеющей стали.



Материал: распорно-связующий элемент из нержавеющей стали и полиамидная шнекообразная гильза (входит в комплект).

Монтаж: Просверлить отверстие диаметром 10 мм, глубиной 60 мм. Закручиванием, используя специальную насадку, установить шнекообразную гильзу в просверленное отверстие. Закрутить распорно-связующий элемент специальным адаптером, в ранее установленную гильзу. В крайних зонах фасада здания рекомендуем установить дополнительно еще 3 анкера на кв.м.

Фиксатор



В ассортименте: Iso-Clip blue диаметр 60 мм

Область применения:

Применяется для гибких связей и гибких связей-анкеров диаметром 3 - 6 мм.

Применяется для фиксации теплоизоляционных материалов к кладке из блоков ISTKULT



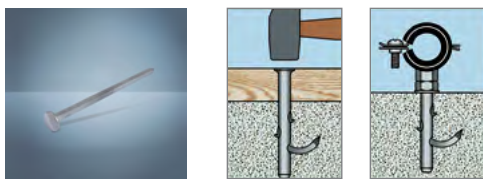
Подробные узлы с применением гибких связей, Вы можете найти в разделе 7.0 «Технические решения и узлы».



Забивной анкер

Сферы применения:

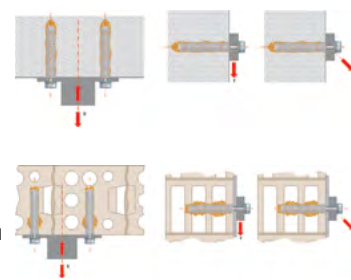
- Картины
- Полки
- Проводка



Химический анкер

Сферы применения:

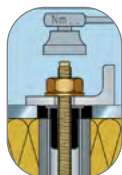
- Навесы
- Карнизы
- Перила
- Сантехника
- Вентилируемые фасады



Кронштейн

Использование в сочетании с дополнительными элементами крепления:

- Навесы
- Тенты
- Перила



Потолочный анкер

Сферы применения:

- Светильники
- Проводка
- Полки и навесные шкафы
- Сантехника
- Подвесные потолки
- Перила



Дюбель для газобетона

Сферы применения:

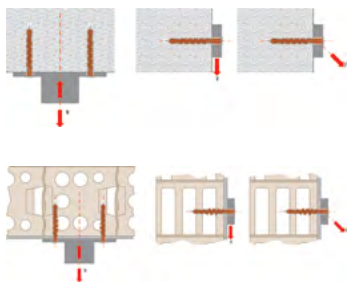
- Оконные и дверные рамы
- Проводка
- Сантехника
- Полки и навесные шкафы



Пластиковый дюбель скручивающийся

Сферы применения:

- Деревянные конструкции
- Оконные и дверные рамы
- Светильники
- Подвесные потолки
- Полки и навесные шкафы
- Фасады



Пластиковый дюбель распорный

Сферы применения:

- Деревянные конструкции
- Картины
- Легкие полки и подвесные шкафы
- Элементы мебели
- Светильники
- Прокладка кабеля
- Электрические узлы (выключатели) и розетки



Металлический рамный дюбель

Сферы применения:

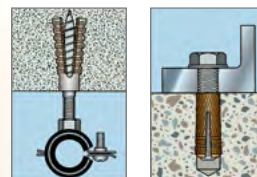
- Деревянные конструкции
- Оконные и дверные рамы



Металлический дюбель

Сферы применения:

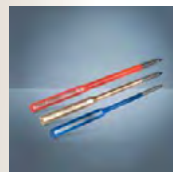
- Проводка



Инструменты ISTKULT

Сферы применения:

- Сверление отверстий для дюбелей



Комбинированные крепления

Сферы применения:

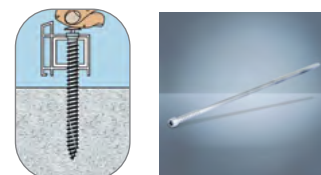
- Светильники
- Прокладка кабелей
- Электрические узлы (выключатели) и розетки



Шуруп для газобетона

Сферы применения:

- Деревянные конструкции
- Оконные и дверные рамы



3.13 Общие рекомендации по проведению кладочных работ

Строительные работы в летний сезон при повышенных температурах

При температурах свыше 30 °С требуются дополнительные меры при возведении каменной кладки. Соответствующие рекомендации находятся на упаковке раствора ISTKULT и, при необходимости, могут быть согласованы с нашей компанией.

Действительно, при жаркой погоде испарение воды смеси происходит значительно быстрее, тем самым количества влаги для нормального процесса затвердения становится недостаточно. Если потеря влаги слишком велика, то готовый раствор не в состоянии обеспечить полноценную связку строительных конструкций. Также при высоких температурах поверхность блоков нагревается и негативный процесс ускоряется. Чтобы избежать отрицательного воздействия жарких погодных условий настоятельно рекомендуется предварительно смачивать блоки: строительные блоки малых форматов опускают в ванночку (любую форму), заполненную водой, в то время как поверхность крупногабаритных элементов обрабатывают мокрой кистью.

Строительство в зимнее время

Рекомендации по зимнему строительству расположены на упаковке раствора ISTKULT. Как правило, при отрицательных температурах обработка любых строительных блоков крайне

сложна и затраты на необходимые меры безопасности крайне высоки. При низких температурах вода для смеси должна быть заранее подогрета, однако, в любом случае, необходимо проконтролировать, чтобы на протяжении всего процесса «схватывания» температура раствора не опускалась ниже установленного минимума. Использование дополнительных противоморозных добавок не требуется. Кладка блоков допускается только при условии, что их поверхность полностью свободна ото льда, а сам материал не заморожен. Применение специальных размораживающих веществ – в частности, соли – не допустимо, поскольку они могут отрицательно сказаться на существующей концентрации хлорида, а также повредить швы каменной кладки и другие бетонные элементы. Готовые стеновые конструкции в зимние месяцы необходимо накрывать защитным теплоизолирующим чехлом. Внутренняя часть покрытия должна обеспечивать температуру, необходимую для нормального процесса затвердения.

Защита стеновой кладки для длительного последующего использования

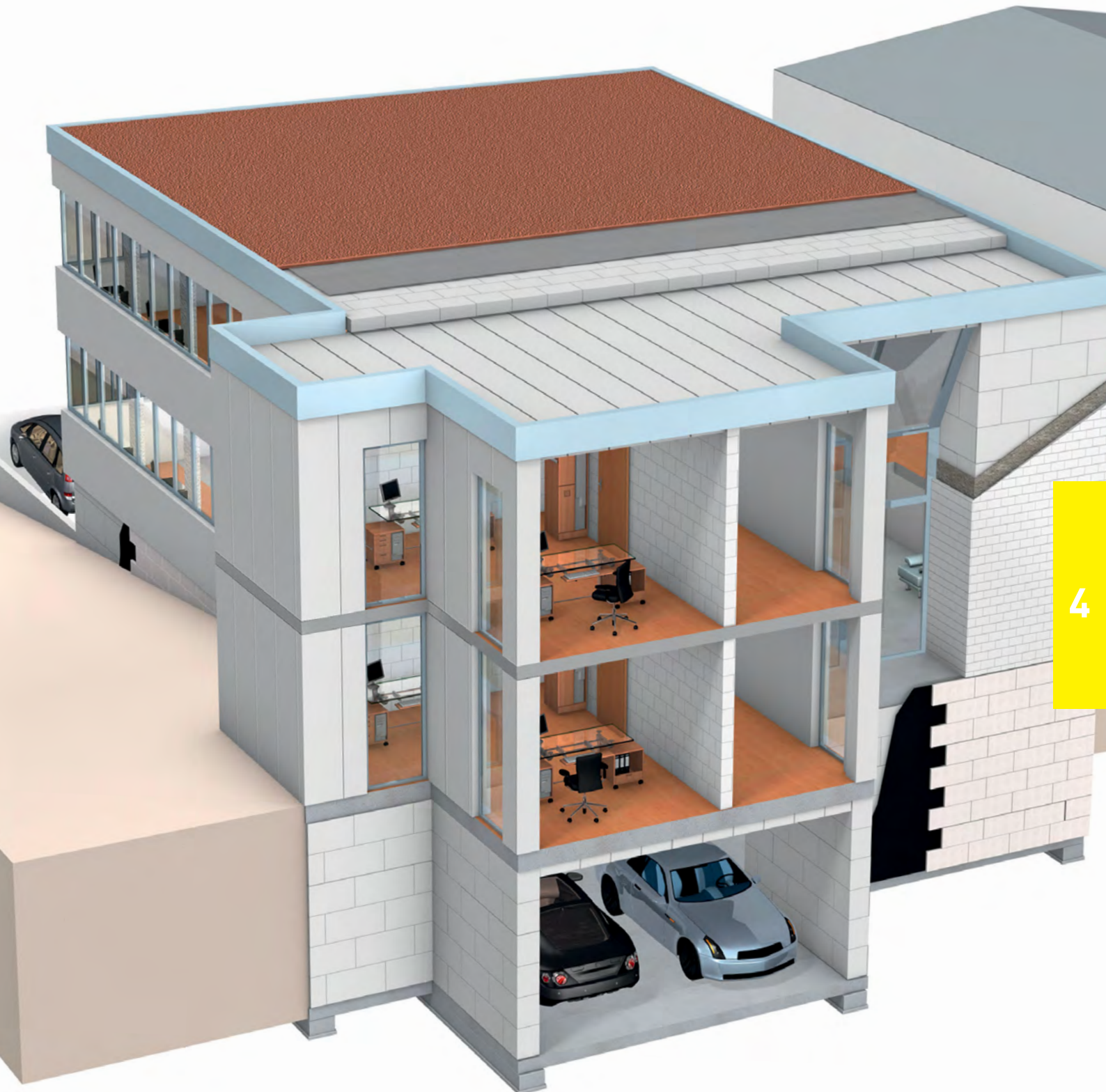
Важно обеспечить должную защиту от влаги, необходимо избегать непосредственного попадания влаги в основание возводимой конструкции, а также предусмотреть укрытие верхнего ряда кладки для защиты от осадков.

Безопасность работ на строительных площадках

При организации строительного процесса необходимо руководствоваться установленными правилами безопасности для избежания несчастных случаев. Данные нормы охватывают как вопросы грамотного планирования строительной площадки, так и требования к строительному процессу в целом. Техника безопасности является наиважнейшим инструментом для предотвращения аварийных ситуаций в процессе работ.

Исполнители на местах должны быть ознакомлены с индивидуальными средствами защиты (включая рабочую обувь, одежду, защиту для глаз, головы и слуха) и использовать их надлежащим образом. Повышенные технические и общие строительные требования позволяют обеспечить бесперебойный рабочий процесс и исключить несчастные случаи.

4 Проектирование и основные технические решения с применением ISTKULT



4.0 Проектирование и основные технические решения

Как уже известно, без наличия проекта не рекомендуется приступать ни к строительству, ни даже к перепланировке. Отказ от проектирования может повлечь многочисленные траты, вызванным хаотичным строительным процессом. Также строительство без тщательно проработанного проекта может привести к возникновению ошибок при возведении и, как следствие, возникновению трещин в конструкциях, промерзаний и пр.

Так как наша компания не только производит строительные материалы, но и предлагает целый комплекс услуг, мы можем помочь

Вам и в проектировании Вашего дома. Удобство для Вас в этом случае очевидно — с работой лучше справится тот исполнитель, который хорошо знает материал, и знает, как правильно его применить в проекте.

Наши опытные архитекторы и инженеры ответят на любые вопросы о проектировании из наших материалов, помогут в разработке индивидуальных узлов в случаях любой сложности.



Предлагаемые в главе 7 настоящего издания рекомендации по техническим решениям и узлам из материалов ISTKULT дополнят Ваш уже существующий проект или станут грамотной основой для разработки нового.



Современные стены

Требования, предъявляемые к жилью, и технологии строительства за последние сто лет претерпели значительные изменения. Особенно значительные изменения произошли на рынке строительных материалов. Для наибольшей эффективности расходования средств при строительстве жилья, к выбору конструкции здания следует подходить очень взвешенно, произведя сравнительный анализ как можно большего числа предложений. К тому же к домам, предназначенным для постоянного проживания, в последние три года предъявляются жесткие требования по теплосбережению.

Функции стен

Каково назначение наружных стен? Это несущие и/или ограждающие конструкции. Можно выделить два основных типа конструктивных систем: бескаркасный (с несущими стенами) и каркасный (при котором все нагрузки воспринимаются каркасом здания, а функция наружных стен сводится только к изоляции помещений от воздействий окружающей среды). В бескаркасной конструктивной системе наружные стены выполняют не только ограждающую, но и несущую функцию, воспринимая нагрузки от верхних этажей, перекрытий и крыши дома. Именно стены здесь обеспечивают объемную целостность здания. Но при этом требования к их теплосберегающей способности остаются на уровне, задаваемом современными нормами.

Прочность и теплопроводность

большинства строительных материалов обратно пропорциональны друг другу. Такая взаимозависимость механической прочности и теплопроводности привела современное строительство к созданию многослойных стен, в которых несущую функцию выполняет слой прочного материала с высокой теплопроводностью, а теплосберегающую роль берет на себя значительно менее прочный материал с высоким термическим сопротивлением. Впрочем, из этого правила существуют исключения, когда однослойные несущие стены для зданий высотой до пяти этажей возводят из автоклавного газобетона. У зданий с несущим каркасом с наружных стен снимается требование к восприятию значительных нагрузок. Все, что должны выдерживать такие стены - это свой собственный вес и ветровые нагрузки, которые они передают каркасу.

Эксплуатационные воздействия

К основным факторам, влияющим на работу стены и на комфортность проживания, можно отнести:

- разность температур наружного и внутреннего воздуха;
- атмосферные осадки;
- влажность воздуха внутри отапливаемого помещения;
- ветровые нагрузки

Строго говоря, к сопротивлению теплопередаче наружных стен предъявляются требования, обусловленные не только заботой об экономии энергоресурсов, но и соображениями комфортности проживания.

4.1.1 Однослойные наружные стены

- Возведение однослойных наружных энергосберегающих стен для создания энергоэффективных и пассивных домов
- Комбинирование превосходной тепловой защиты с $\lambda = 0,088 \text{ W}/(\text{mK})$ и прочности на сжатие В2,5 в едином стеновом элементе без применения вспомогательных компонентов изоляции
- Легкое проектирование благодаря точным размерам строительных блоков и простому расчету деталей
- Быстрый и экономичный процесс строительства с применением удобных для ручной обработки форматов блоков ISTKULT
- Финансовые преимущества при эксплуатации зданий из блоков ISTKULT за счет удовлетворения будущих требований по энергоэффективности

Однослойная наружная стена является самым функциональным видом стеновой конструкции, свойства которой обеспечивают хорошую статику, защиту от непогоды и теплоизоляцию современных энергоэффективных строений. Хорошая теплозащита однослойных наружных стен дает возможности значительной экономии энергии. Оптимальная теплоизоляция при высокой несущей способно-

сти — основная цель исследования газобетона ISTKULT. Это необходимо для того, чтобы для любых типов зданий требования по энергосбережению были удовлетворены без дополнительных мер.

Однослойные наружные стены удовлетворяют всем требованиям по энергоэффективности наиболее экономичным образом
Стена из газобетона ISTKULT тол-

щиной всего лишь 37,5 см, имеющая показатель $R=3,6 \text{ м}^2 \text{ °C}/\text{Вт}$, соответствует и значительно превосходит все требования энергосбережения. Энергоэффективные блоки толщиной 50 см имеют показатель R до $4,7 \text{ м}^2 \text{ °C}/\text{Вт}$ и наилучшим образом подходят для энергоэффективного строительства. Монолитная конструкция из газобетона ISTKULT позволяет избежать появления так называемых

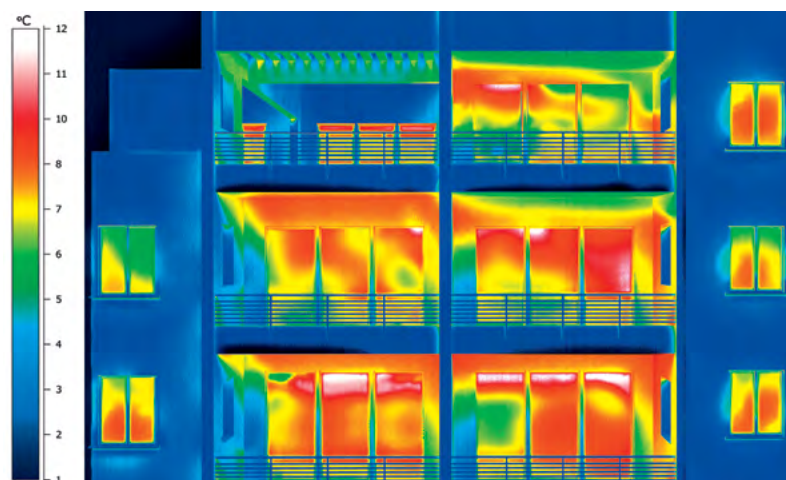


мых мостиков холода, т.е. участков, имеющих высокую степень теплопроводности. «Мостики холода» могут присутствовать в каждом здании, даже там, где стены имеют хорошую теплоизоляцию и характеризуются низким коэффициентом теплопроводности. Температура на внутренней поверхности стены на этих участках обычно бывает на несколько градусов ниже, чем в правильно изолированных местах. Охлаждение фрагментов стены и потолка может привести к появлению конденсата и, в конечном итоге, к постоянной сырости стены.

Чем более сложная форма здания, тем больше вероятность появления «мостиков холода» и труднее правильно создать изоляцию. Если в здании оставить плохо утепленные места, теряется весь смысл утепления стен, перекрытий и крыш. «Мостики холода» появляются обычно там, где существует разрыв в материале стены или слое теплоизоляции, например:

- в местах стыков наружных и внутренних стен,
- в углах наружных стен,
- в местах расположения венцов перекрытий, бетонных столбов и перемычек в наружной стене,
- в местах соединения стен с крышей или покрытием,
- в местах установки окон и дверей в наружных стенах.

Использование тонкослойного раствора в кладке ISTKULT сводит к минимуму опасность появления в швах «мостиков холода», а одновременно уменьшает расходы на строительство.



Термография

При этом одинаковые свойства материала по всем направлениям блока и отсутствие необходимости в дополнительных изоляционных материалах обеспечивают постоянство энергоэффективных свойств. Железобетонные венцы в стенах ISTKULT утепляют с внешней стороны — доборным блоком и слоем эффективного утеплителя (минеральная вата, пенополистирол, пеноплэкс и др.), что предотвращает создание вдоль венца «мостика холода» и обеспечивает однородную наружную поверхность стены под штукатурку.

Правильно спроектированные узлы без «мостиков холода» позволяют возводить экономически эффективные и ориентированные на будущее стеновые конструкции.

Высокая несущая способность и противопожарная защита в одном слое газобетона ISTKULT

Чтобы иметь возможность выступать в качестве монолитной на-

ружной стены, материал должен соответствовать целому ряду требований, таких как: достаточная сопротивляемость по отношению к внешним нагрузкам, способность выдерживать нагрузку вышележащих этажей. Широкий спектр материалов ISTKULT обеспечивает наличие блоков различной прочности, позволяя возводить монолитные несущие стены зданий до пяти этажей. При этом особое значение имеют показатели пожаробезопасности: являясь негорючим строительным материалом, газобетон ISTKULT соответствует всем требованиям и нормам пожаробезопасности для всех типов зданий.

4.1 Наружные стены

4.1.1 Однослойные наружные стены

Идеальное дополнение к однослойной конструкции ISTKULT – отделка с помощью подходящей внутренней и внешней штукатурок.

Специально подобранная под строительный материал штукатурка облегчает создание индивидуального дизайна фасада здания. Таким образом, обеспечивается защита от ветра всей стеновой конструкции, а также предотвращается попадание влаги в теплоизолирующий слой стены. Поскольку наружная штукатурка служит в качестве мембраны, диффузия водяного пара изнутри наружу никогда не нарушается. Внутренняя штукатурка с другой стороны обеспечивает герметичность конструкции и контролирует циркуля-

цию влаги. Внутренняя штукатурка может быть нанесена непосредственно на газобетон ISTKULT тонким слоем.

Максимальная экономичность благодаря легкости проектирования и обработки

Простота обработки газобетона ISTKULT позволяет возводить также стены нестандартных форм и воплощать любые дизайнерские идеи, практически не имеющие ограничений. Если будут изначально учтены и точные размеры блоков, технология строительства станет особенно экономичной.

Монолитная кладка из газобетона ISTKULT принадлежит к наиболее экономичным конструкциям стен, поскольку требуемый уровень допустимой нагрузки и необходимая теплоизоляция достигаются одновременно, что невозможно при использовании других строительных материалов. Простая технология строительства экономит время и снижает тем самым общие затраты на строительство.

Сопутствующие продукты из одного источника

При возведении стен здания стеновые блоки дополняются армированными перемычками и U-блоками для создания оконных проемов. Сборно-монолитные перекрытия ISTKULT гармонично дополняют систему строительства и позволяют возводить здания из единого материала.



4.1.2 Многослойные конструкции стен

- Традиция и долговечность: фасады со сроком службы более 100 лет
- Многообразие и широкие возможности оформления фасадов благодаря различным вариантам облицовки
- Энергоэффективное строительство всех типов зданий

Конструкция наружной стены состоит из газобетонных блоков ISTKULT, отделываемых с наружной и внутренней сторон минеральной штукатуркой. Толщина стены определяется теплотехническим расчетом, исходя из материала газобетонных блоков (D400 или D500) и категории строящегося здания (жилое, производственное, офисное и др.).

При использовании газобетонных блоков меньшей толщины, чем в однослойных конструкциях, возможно устройство дополнительной теплозащиты – устройство «мокрого», вентилируемого фасада и др.

Вентилируемый фасад является наиболее оптимальным вариан-

том наружной отделки стен многоэтажных зданий.

Существует много сертифицированных фасадных систем, комплектуемых элементами крепежа, кронштейнами, направляющими профилями, уплотнителями и фиксаторами для разных вариантов облицовки – эти системы пригодны для облицовки зданий различной этажности, однако для надежной работы фасадных конструкций для крепления к газобетонной кладке необходимым является использование специальных крепежных элементов. Для отделки малоэтажных строений достаточно вертикальной деревянной обрешетки с обшивкой досками, сайдингом или с облицовкой плитными или листовыми материалами.



В этом случае (для зданий, не подвергающихся значительным ветровым нагрузкам) крепление деревянной обрешетки можно осуществлять разжимными пластиковыми дюбелями или гвоздями, попарно забиваемыми через рейки обрешетки в блоки под углом к плоскости стены.



4.1 Наружные стены

4.1.2 Многослойные конструкции стен

Другим вариантом устройства наружной стены является двухслойная стена, состоящая из внутреннего слоя газобетона ISTKULT, воздушной прослойки толщиной около 40мм и лицевого защитного слоя толщиной 120мм в виде кладки из силикатного или глиняного кирпича. При такой конструкции улучшается влажностный режим газобетонных блоков и, кроме того, случайно попавшая между слоями влага может быть удалена при помощи специально предусмотренных сливных отверстий в кирпичной облицовке. У основания внешнего слоя, в месте его опоры на подвальную стену, необходимо предусмотреть возможность вывода воды. С этой целью у основания облицовочного слоя делается фартук из рубероида на подкладке из цементного раствора, а в самом внешнем слое оставляются отверстия, закрытые решеткой, через которые вытекает вода. Аналогичные отверстия необходимо оставить у внешнего края стены.

Соединение газобетонных блоков

и лицевого кирпича производится при помощи специальных соединителей или анкеров-фиксаторов. Элементы крепления должны быть расположены через 5-7 рядов кирпичной кладки с шагом порядка 600 мм по горизонтали по всей поверхности стены.

Разнообразие структуры и широкая цветовая палитра облицовки позволяет реализовать любые дизайнерские идеи стеновой кладки.

4.1.3 Стены, заполняющие каркас

Стены из блоков в системе ISTKULT используются часто для заполнения каркасных железобетонных или стальных конструкций. Стены, заполняющие каркас, требуют соединения, как вдоль верхнего края с нижней частью балки или перекрытия, так и вдоль вертикальных краев со столбами или стенами.

При длине стен более 6,0 м, а также, когда ветровая нагрузка будет достаточно сильной (верхние этажи высоких зданий), рекомендуется использовать дополнительные опоры стены в ее центральной части, например, в виде фахверка из прокатного профиля (уголки, швеллеры и др.), крепление к которым определяется конкретным проектом.

Соединение стены, заполняющей каркас, с колоннами, столбами и перпендикулярной к ней другой стене, выполняется при помощи металлических соединителей, расположенных через каждые 2 или 3 слоя кладки.

Одна часть соединителя помещается в шве кладки и крепится гвоздем к блоку, а вторая часть крепится к боковой поверхности столба или стены. Чтобы предупредить появление «мостиков холода», железобетонные столбы в

наружных стенах следует защитить снаружи эффективным теплоизоляционным материалом.

Соединение стен, заполняющих каркас, с вышележащим перекрытием или балками каркаса, можно выполнить при помощи оставленной щели толщиной 20-25 мм и заполнения минватой, поролоном, нетвердеющей герметизирующей мастикой.

При больших площадях стен, заполняющих каркас, рекомендуется предусматривать устройство горизонтальных и/или вертикальных железобетонных балок, например, выполняемых с помощью U-образных блоков ISTKULT. Такие балки располагаются на расстоянии, определяемом расчетом.



4.2 Внутренние стены и перегородки

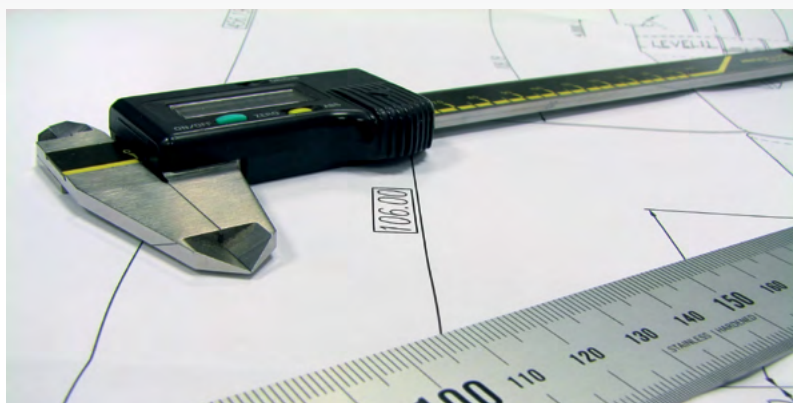
- Простые конструкции стен, отвечающие различным требованиям
- Газобетон ISTKULT для индивидуальной планировки
- Простая обработка для быстрого строительства

Общий термин «внутренняя стена» включает в себя различные виды стеновых кладок во внутреннем пространстве помещений. Внутренние стены должны реализовывать любые индивидуальные решения, начиная от простого разделения пространства и до создания многофункциональных стен и перегородок. Тем самым, очень важно определиться с выбором правильного строительного материала и его функциональными особенностями еще на стадии проектирования.

Газобетон ISTKULT идеально подходит для создания любых архитектурных форм стен. Благодаря уникальным свойствам материала внутренние стены из блоков ISTKULT сочетают в себе все необходимые эксплуатационные качества. Для простой и быстрой обработки газобетон ISTKULT является наилучшим решением.

Незначительный вес строительных блоков не только существенно облегчает их транспортировку, но и позволяет возводить легкие конструкции внутренних стен, снижая тем самым нагрузку на несущие конструкции и фундамент и значительно сокращая сметную стоимость строительства.

В зависимости от конкретного



объекта и его функционального назначения при проектировании внутренних стен необходимо учитывать следующие характеристики:

- Несущая способность
- Защита от влаги
- Устойчивость
- Тепловая защита (в определенных случаях)
- Противопожарная защита
- Устройство узлов и соединений
- Звукоизоляция

Для устройства внутренних стен и перегородок используются газобетонные блоки ISTKULT с толщиной, определяемой конкретным проектом. Для перегородок чаще всего используются блоки ISTKULT D500 толщиной 100-200 мм. Эти перегородки могут иметь высоту до 3,5 м, а свободную длину не более, чем 8 м. Свыше этих размеров перегородки требуют укрепления (например, вертикальными вкладышами-сердечни-

ками и промежуточными венцами в железобетонной конструкции). Перегородки устанавливаются на конструкции перекрытия или на его выравнивающем слое, на слое рубероида или пленки, и не доводятся до низа вышележащего перекрытия на 10-20 мм. По завершении кладки эта щель заполняется монтажной пеной или другим эластичным материалом.

Соединение внутренних стен и перегородок с несущей стеной выполняется при помощи металлических соединителей, закладываемых во время кладки несущих стен. Как правило, по высоте обычного этажа требуются 3 или 4 соединителя. Железобетонный венец на внутренней стене располагается по всей ширине стены, и армировать поперечные несущие швы нет необходимости, т.к. передача нагрузки с вышележащего этажа происходит равномерно.

Внутренние стены из материала ISTKULT, покрытые тонким слоем минеральной штукатурки, обладают высокой паропроницаемостью (способностью «дышать»), легкостью и прочностью, обеспечивая тем самым комфорт проживания и благоприятный микроклимат помещений.

ISTKULT — невоспламеняемый и огнестойкий строительный материал, состоящий из натуральных компонентов. Таким образом, он не выделяет при нагревании токсичных продуктов сгорания, что делает блоки ISTKULT идеальным решением для обеспечения пожарной безопасности жилища.

Благодаря отличным показателям по огнестойкости блоки ISTKULT также применяются для оформления каминов.



ISTKULT — стеновой материал, который не подвержен риску деформации при эксплуатации в помещениях с повышенной влажностью, поэтому ISTKULT подходит для использования в душевых и ваннных комнатах, на кухнях и т.п. Тонкие решения ISTKULT легко обрабатываются при помощи обычного ручного инструмента. Их можно пилить, сверлить,

вырезать элементы сложной формы, а также без лишних трудозатрат выполнять скосы и лекальные поверхности, что открывает новые возможности для реализации сложных интерьерных проектов.

Отверстия для электрических розеток и выключателей сверлят при помощи низкооборотной дрели с насадкой нужного диаметра.



Тесты на огнестойкость показывают, что перегородка из материала ISTKULT толщиной 75 мм выдерживает прямой напор огня в течение 4 часов без разрушения структуры.



4.2 Внутренние стены и перегородки



Конструкции из ячеистого бетона не требуют предварительной установки закладных элементов для крепления тяжелых элементов мебели и сантехнического оборудования. Любые полки, кухонные шкафы, зеркала, батареи отопления и т.п. с легкостью монтируются при помощи специальных дюбелей для ячеистого бетона, способных выдерживать весьма значительные нагрузки. Для навески легких предметов интерьера (картины, фотографии и т.д.) используются обычные гвозди, которые рекомендуется забивать под углом 45° (сверху вниз).

Оштукатуривание внутренних стен

Высочайшая точность геометрии продуктов ISTKULT позволяет сразу получать ровные стены, практически не нуждающиеся в дополнительном выравнивании.

Для отделки стен из газобетона ISTKULT в жилых помещениях для выравнивания можно использовать невлагостойкие смеси. Для работы в сухих помещениях подходят гипсовые смеси.

При работе во влажных помещениях (ванная, душевая комнаты, холодные комнаты и т.п.) необходимо использовать изготовленные на базе цемента влагостойкие смеси. Поверхность стен нужно обработать водоотталкивающим раствором.

Сопряжение конструкций, устройство проемов и деформационных швов

4.3

Сопряжение стен из газобетонных блоков

Несущие (наружные и внутренние) стены из блоков ISTKULT обычно соединяются при помощи перевязки кладочных элементов, при этом блоки заводятся на всю глубину соединяемой стены.

В месте примыкания внутренней стены, выполненной из блоков большей плотности, чем блоки наружной стены, в последней устраивается штраба глубиной не более 150 мм, в которую заводятся блоки внутренней стены.

Когда стены из блоков ISTKULT соприкасаются со стенами, выполненными из других кладочных элементов, их обычно соединяют встык. В этом случае соединение стен производится с помощью связей, входящих на 150 мм внутрь шва на этом же уровне в обеих соединяющихся стенах. Соединители используют также для соединения перегородок из блоков ISTKULT с несущими стенами.

Связи между продольными и поперечными стенами должны быть установлены, по крайней мере, в двух уровнях в пределах одного этажа. Все металлические скобы, анкеры, накладки должны быть изготовлены из нержавеющей стали или из обычной стали с антикоррозионным покрытием.

Сопряжения стен с перекрытиями

В малоэтажном строительстве находят применение различные типы междуэтажных перекрытий: сбор-

ные плиты перекрытий из газобетона и железобетона, монолитные железобетонные перекрытия, сборно-монолитные перекрытия, перекрытия по стальным, железобетонным, деревянным балкам и др.

Многopустотные железобетонные плиты перекрытий могут монтироваться на стены из газобетонных блоков на слой цементно-песчаного раствора с армированием двумя стержнями Ø8 и поперечной арматурой Ø6 с шагом 150мм. Минимально допустимая глубина опирания плит - 120 мм.

При больших пролетах плиты перекрытий следует опирать на монолитный железобетонный пояс, позволяющий равномернее распределить нагрузку на стену, устранить возможность сколов стеновых блоков. На наружной стене слой тяжелого бетона рекомендуется укладывать в U-образные блоки, с внутреннего ребра которых снимается фаска 5 мм во избежание скола внутренней части блока. За глубину опирания плиты на стену принимается глубина ее опирания на слой тяжелого бетона (не менее 80мм). Перед бетонированием внутрь U-образного блока с внешней стороны устанавливается дополнительный слой высокоэффективного утеплителя.

Торцы плит перекрытий в местах их опирания на наружные стены следует защищать доборными газобетонными блоками и слоем эф-

фективного утеплителя.

Монолитные железобетонные перекрытия опирают непосредственно на несущие стены из газобетонных блоков. Торцы перекрытий дополнительно защищают слоем эффективного утеплителя, в качестве которого рекомендуется применять жесткие минераловатные плиты или пенополистирол.

Рекомендуется выполнять армирование опорного шва в наружных стенах над перекрытием сетками Ø3мм.

Балки деревянных перекрытий опирают на стену из газобетонных блоков через выравнивающий слой из цементно-песчаного раствора. Рекомендуется выполнение железобетонного монолитного пояса, в том числе в одноэтажных зданиях (особенно, когда длина здания превышает 18м), а также, когда в стене имеются большие проемы. Концы балок в опорном узле обертывают толем (рубероидом) или антисептируют, оставляя торцы балок свободными.

4.3 Сопряжение конструкций

Деревянные балки крепят к стенам из газобетонных блоков с помощью металлических оцинкованных полос и нагелей. Узлы опирания на кладку из газобетонных блоков сборно-монолитного перекрытия ISTKULT даны в приложении к настоящему альбому.

В местах устройства оконных и дверных проемов опирание перекрытий осуществляется на несущие перемычки. Рекомендуется изготавливать несущие перемычки с использованием U-образных блоков в качестве несъемной опалубки или применять армированные перемычки ISTKULT.

Железобетонные пояса

В уровне перекрытий каждого этажа устраиваются железобетонные пояса по периметру всех несущих стен. Исключение составляют монолитные железобетонные перекрытия. Железобетонные пояса связывают воедино части здания, а в случае значительного удаления друг от друга стен жесткости – образуют армированный пояс по периметру перекрытий. Пояса выравнивают деформации стен с разными модулями упругости и (или) несущих разную нагрузку. Арматура поясов воспринимает растягивающие усилия, появляющиеся в стене в результате тепловой деформации, а также в результате неравномерной осадки здания. Кроме того, пояс является основным элементом конструкции, создающим вторичную несущую систему в случае локального повреждения здания, например, в результате взрыва. Армирование поясов должно быть непрерывным, выполняемым, как правило, арма-

турными стержнями 3Ø10 или 2Ø12 класса AIII, с нахлестом стержней не менее 1 м.

Железобетонные колонны в стенах из блоков ISTKULT

Если колонны проектируются в наружных стенах из блоков ISTKULT, их следует прикрыть снаружи эффективным утеплителем (минеральная вата, пенополистирол и т.п.). Отдельно стоящие колонны с небольшим сечением и импосты в оконных проемах рекомендуется выполнять из U-образных блоков. Таким образом, можно избежать устройства дополнительной опалубки, что значительно ускоряет работы и позволяет получать однородную поверхность стены, пригодную к оштукатуриванию без дополнительных работ.

Устройство проемов в стенах из газобетонных блоков.

Оконные и дверные перемычки применяются для перекрытия проемов в стенах из газобетонных блоков и могут быть выполнены в следующем конструктивном исполнении:

- Армированные перемычки ISTKULT;
- Армированные железобетонные перемычки;
- Составные перемычки из U-образных блоков и пр.

Перемычки могут быть несущими и ненесущими. Ненесущие перемычки армируются конструктивно, несущие армируются расчетной рабочей арматурой в растянутой зоне. Рассчитываются они на прочность по изгибающему моменту, поперечной силе, на

опорный срез и прогиб согласно действующим нормам.

Глубина опирания перемычек на стены должна составлять не менее 250 мм. Проемы шириной до 2,5 м в самонесущих стенах из газобетонных блоков устраиваются с помощью армированных перемычек ISTKULT.

Следует учитывать то обстоятельство, что полная несущая способность такой перемычки обеспечивается только после укладки на неё как минимум одного ряда стеновых блоков ISTKULT на клеевом растворе с обязательным заполнением вертикальных швов. Несущие перемычки также могут выполняться из стальных труб прямоугольного сечения (гнутого сварного профиля) или других прокатных профилей.

Также возможно применение сборных и монолитных железобетонных перемычек, однако их использование в наружных стенах ведет к дополнительным затратам на теплоизоляцию этих участков.

Проемы в однослойных стенах из газобетонных блоков обычно не имеют четвертей. Крепление дверных и оконных коробок выполняется с применением специальных крепежных изделий для газобетона, допускается использование оцинкованных гвоздей и металлических ершей. Зазоры между проемом и оконной (дверной) коробкой тщательно заполняются монтажной пеной, а откосы оштукатуриваются. Подоконную часть наружной стены следует защищать отливом из кровельной стали.

В кладке стен под оконными проемами имеет место скачкообразное изменение нагрузок. В целях предотвращения появления трещин на этом уровне рекомендуется укладка арматуры в заполненных раствором углублениях (два стержня Ø6мм). Стержни должны заходить за пределы проема минимум на 50 см с каждой стороны.

Отдельные примеры устройства перемычек показаны на чертежах.

Сопряжение стен из газобетонных блоков с покрытием

При устройстве скатной кровли деревянные стропила монтируются на мауэрлат, который крепится к верхним рядам кладки из газобетонных блоков металлическими оцинкованными анкерами. Мауэрлат укладывают на гидроизоляционную прокладку.

Пространственную жесткость конструкций скатной кровли следует обеспечивать дополнительными мероприятиями, предусматриваемыми в конкретных проектах зданий.

Если кладка из газобетонных блоков возвышается над чердачным перекрытием более чем на 2 ряда блоков, то по верху кладки устраивается армированный пояс.

Крепление стропил может выполняться к газобетонной кладке с помощью полосовых соединительных элементов на уровне 2-го и 3-го рядов блоков, считая от верха, или к чердачному перекрытию с помощью скруток из отожженной проволоки.

Парапет здания с совмещенной кровлей может выполняться из двух или более рядов газобетонных блоков в зависимости от размеров здания и уклонов кровли. Для повышения устойчивости парапета верхние 2 ряда кладки соединяются между собой металлическими нагелями. Особое внимание следует обращать на качественное исполнение примыкания гидроизоляционного ковра кровли к парапету.

Карниз плоской совмещенной кровли с неорганизованным водосток может изготавливаться из железобетона с обязательной анкерной карнизной плиты, препятствующей ее опрокидыванию и горизонтальному смещению.

Деформационные швы

Расположение осадочных швов в зданиях со стенами из газобетонных блоков определяется общими правилами проектирования, исходя из конструкции здания и характеристики грунтов основания.

В местах резкого изменения нагрузок на фундаменты, например, при изменении этажности здания, устройство осадочных швов обязательно. Здания сложные в плане по конфигурации рекомендуется разрезать осадочными швами на отсеки прямоугольной формы.

В наружных стенах кладки с кирпичной облицовкой в наружном лицевом слое следует устраивать температурно-усадочные швы, исключая растрескивание кладки вследствие перепада температур.

Расстояние между температурными швами в общем случае определяется расчетом. Рекомендуется устраивать швы через 12-15 м в зависимости от интенсивности нагрева стены под действием температуры наружного воздуха и солнечной радиации.

Температурно-усадочные швы можно выполнять во время кладки лицевого слоя, либо пропиливанием уже выложенной облицовки. Ширина температурного шва должна составлять 10-15 мм, и его необходимо заполнить герметизирующим материалом.

Температурно-усадочные швы следует совмещать с осадочными швами.

4.4 Фундаменты и стены подвалов

Стены подземной части зданий желательнее выполнять традиционным способом из бетонных блоков или монолитного железобетона. Применение газобетонных блоков ISTKULT для стен подвальных этажей не рекомендуется.

В подвале здания при обеспечении требуемого для нормальной эксплуатации изделий из автоклавного газобетона влажностного режима (влажность воздуха не более 75 %) допускается устройство несущих внутренних стен из газобетонных блоков. При влажности воздуха более 60 % стены требуются защищать от намокания путем устройства на их поверхностях пароизоляционных покрытий.

Стены первого надземного этажа из газобетонных блоков ISTKULT должны быть защищены от проникновения влаги в местах их примыкания к цоколю, фундаментам, полу первого этажа здания и грунту с помощью гидроизоляции из рулонных, клеенных и обмазочных материалов, а наружную грань стены рекомендуется выполнять со свесом над цоколем не менее, чем на 50 мм, но не более 1/3 толщины кладки.

Варианты фундамента для дома из газобетона

Одним из наиболее надежных видов фундамента для дома из газобетона является железобетонная плита, обеспечивающая минимальность и равномерность усадочных деформаций. Также основанием для дома может служить

монолитный ленточный фундамент на песчаной подушке или столбчатый фундамент, обвязанный монолитным железобетонным поясом. Газобетон обладает низкой устойчивостью к деформирующим нагрузкам на изгиб. Монолитный фундамент минимизирует деформационные нагрузки и предотвращает появление трещин в газобетонных стенах. Для изготовления монолитного фундамента используют высокопрочный бетон. Армирование выполняют арматурными стержнями диаметром не менее 12-14 мм. Монолитный фундамент – универсальное основание дома, которое может использоваться на всех видах грунтов. Такой фундамент способен выдерживать жесткие климатические условия и значительные колебания грунта без образования перекосов здания.

Тем не менее, во всех случаях оптимальное конструктивное решение по выбору типа фундаментов можно принять только на основании геологических изысканий грунта и расчетов. Для этого рекомендуется обратиться к специалисту и заказать исследования грунта на вашем участке и последующий расчет фундамента.

Сплошной фундамент-монолит для дома из газобетона - железобетонная плита

Плиту закладывают под всю площадь здания. Большая площадь опоры железобетонной плиты уменьшает давление на грунт. Фундамент-монолит устойчив к нагрузкам, возникающим при просадке,

замораживании и оттаивании грунта.

Обязательно устройство дренажа вокруг фундамента и укладка двухслойной гидроизоляции на подбетонке (тонком слое бетона в основании фундамента).

После укладки гидроизоляции выполняется армирование и заливка фундаментной плиты. Когда бетон затвердевает, проводятся работы по вязке арматурного каркаса и созданию опалубки стен. Каркас создается в виде цельной конструкции, захватывающей отмокание стен опалубка жестко фиксируется выравнивающими балками, стяжными болтами и домкратами. Чтобы бетон не вытек, к внутренней стороне опалубки прикрепляют полиэтилен или рубероид.

Бетонирование выполняют слоями не более 15 см. Бетон разравнивают лопатой и утрамбовывают штыкованием. Для того, чтобы бетон заполнил пустоты между опалубкой

и арматурой, опалубку простукивают снаружи. Армированные фундаменты бетонируют в один прием. Демонтаж опалубки производят после того, как бетон набрал необходимую прочность. Полости, образующиеся между стенами котлована и фундаментом, засыпают грунтом.

При опирании стен на фундаментную плиту цокольная часть кладки (высотой не менее 500 мм) должна быть гидроизолирована как с наружной стороны стен (для защиты от снега), так и в месте опирания кладки на плиту.

! С целью снижения теплопотерь располагающийся под свесом кладки торец фундаментной плиты рекомендуется утеплить.

Толщина утеплителя определяется по расчету, но в любом случае должна составлять не менее 50 мм. Утеплитель может располагаться как под свесом кладки, так и выступать за ее пределы (при толщине утеплителя большей ширины свеса). В качестве утеплителя для данного конструктивного решения рекомендуется использовать изделия из экструдированного пенополистирола (ЭППС).

Ленточный монолитный фундамент для дома из газобетона

При ленточном фундаменте кладку наружных стен рекомендуется производить по цоколю здания высо-

той не менее 500 мм (от уровня отмостки) в целях предотвращения намокания кладки снегом при его подтаивании. Железобетонная полоса, идущая по периметру здания, образует жесткую горизонтальную раму, которая обеспечивает устойчивость строения.

Поскольку газобетон имеет малый удельный вес, при строительстве домов из газобетонных блоков, как и при возведении деревянных домов, возможно устройство мелкозаглубленного ленточного фундамента.

Если под домом планируется построить цокольный этаж, подвал или гараж, необходимо устанавливать заглубленный ленточный фундамент.

Столбчатый монолитный фундамент для дома из газобетона

Каркас столбчатого монолитного фундамента – столбы, устанавливаемые в углах здания, местах с повышенной нагрузкой и местах пересечения стен. Столбы могут быть изготовлены из бетона, железобетона, кирпича или камня. Очень важно, чтобы столбы были установлены строго вертикально. Пространство между столбами заполняют крупнозернистым песком или щебнем. Затем фундамент заливают бетоном или железобетоном. Столбчатый монолитный фундамент не применяют на слабонесущих грунтах и в местах с перепадами высот. Такой фундамент нельзя использовать в качестве опоры для зданий из газобетонных блоков с цокольным

этажом, подвалом или гаражом. Фундаменту для дома из газобетона необходима горизонтальная и вертикальная гидроизоляция, которая выполняется в соответствии с индивидуальным проектом. Стены подвала и цокольного этажа могут быть монолитными или смонтированными из тяжелых бетонных плит. Проводятся работы по гидроизоляции и утеплению подвала и цоколя.

4.5 Отделочные работы при использовании стеновых материалов ISTKULT

Несмотря на возможность и обоснованность использования газобетонных конструкций без отделки, как правило, неотделанная кладка имеет ограниченную область применения. Помимо обеспечения сохранности свойств строительных материалов в течение длительного времени и максимально благоприятного режима эксплуатации стены, отделка выполняет декоративную функцию.

4.5.1 Обработка внутренних поверхностей

Обработка поверхности блоков дает защиту от влаги, обеспечивает должную герметичность, предотвращает негативное влияние внешней среды на внутренний климат помещений, повышает механическую прочность и, вдобавок, улучшает эстетическое восприятие здания. Используемые при этом отделочные материалы в обязательном порядке должны быть совместимыми с основой, а именно, с газобетонной кладкой. Помимо упомянутых ниже основных правил рекомендуется учитывать информацию по методам обработки, предоставляемую производителями отделочных материалов.

Внутреннее оштукатуривание

В общем случае к внутренним штукатуркам не предъявляются специальные требования. Внутреннее оштукатуривание позволяет поддерживать необходимый уровень влажности и обеспечить благоприятный климат помещений. Должное сопротивление воздухопроницанию кладки стены обеспечивается толщиной внутренней штукатурки от 5 мм и плотностью от 1000 кг/м². Наиболее часто применяются минеральные штукатурки, поскольку они, также как и ISTKULT, состоят исключительно из

натуральных материалов без каких-либо примесей, способных вызывать аллергию. Использование экологически чистых материалов для внутренней отделки, не содержащих каких-либо растворителей, летучих органических соединений или пластификаторов, особенно важно для обеспечения безопасности здоровья человека на протяжении длительного времени.

Материалы для внутреннего оштукатуривания

В качестве внутренней штукатурки, как правило, используют однослойные интерьерные штукатурки в соответствии с инструкциями производителя. Выбор конкретного материала при этом напрямую зависит от дизайн-проекта и функционального назначения помещений и варьируется от экологически чистых известковых штукатурок и до особенно легких в обработке гипсовых. Для влажных помещений рекомендуется использовать цементные составы, для жилых комнат оптимальным вариантом являются гипсовая и известковая штукатурки

Превосходная геометрия блоков и возможность их укладки на тонкий шов позволяют использовать как тонкослойные шпаклевки, так и



традиционные штукатурки толщиной 15 мм. Окончательный выбор зависит от множества факторов: от используемых материалов, имеющейся площади поверхности кладки, а также желаемого качества покрытия. Практика показывает, что интерьерная штукатурка со средней толщиной слоя в 5 мм дает наилучшие результаты. Важной характеристикой штукатурки является ее удобоукладываемость. Морозостойкость не важна при отделке интерьеров.

Нанесение внутренней штукатурки

В зависимости от требований производителя штукатурки газобетонная поверхность должна быть очищена от пыли и грязи. Небольшие пустоты в стеновой кладке могут быть скорректированы при помощи раствора для тон-

кошовой кладки ISTKULT. При этом во избежание возникновения повышенного напряжения в штукатурном слое дефекты кладки должны быть ликвидированы заранее. Углы и края стеновых конструкций дополняют перфорированными уголками. В зависимости от рекомендаций производителя и технологии перед нанесением штукатурки необходимо нанести грунтовочный состав. Однако, многие современные штукатурные рецептуры обладают достаточной высокой водоотталкивающей способностью и позволяют отказаться от нанесения грунтовки.

Штукатурка для внутренней отделки предлагается как в сухом виде (мешки), так и в жидкой консистенции (ведра). В случае использования сухой расфасовки, смесь замешивается в чистой емкости с добавлением необходимого количества воды. При этом важно достичь однородной консистенции. По истечении определенного периода готовую смесь необходимо ещё раз перемешать, а затем нанести на поверхность стены. После нанесения штукатурки образующееся покрытие необходимо выровнять при помощи влажной терки, а затем отполировать. Возможно как ручное, так и машинное нанесение штукатурки.

За дополнительной информацией рекомендуется обращаться к производителю продукта.

Индивидуальные решения внутренних поверхностей с использованием интерьерной штукатурки

Помимо описанного выше оштукатуривания возможно и множество других способов ручной отделки внутренних поверхностей. Пра-

вильно подобранная штукатурка позволяет обеспечить комфортный внутренний климат и создать желаемую структуру поверхности.

Настенная плитка в интерьере

Благодаря тому, что стеновая кладка ISTKULT имеет минимальные отклонения размеров, возможно приклеивать керамическую плитку непосредственно на кладку (в том случае, если клеевая смесь является водонепроницаемой, в ином случае, необходимо предварительное нанесение влагозащитного слоя или расшивка швов силиконовыми герметиками).

В случае, если стена находится во влажном помещении или имеется непосредственный контакт с водой, облицовка плиткой позволяет предотвратить негативное воздействие влаги.

Мы настоятельно рекомендуем использовать только те комбинации облицовочных материалов, клея, наполнителей швов и уплотнительных лент, которые рекомендованы конкретным производителем.

Последовательность работ по укладке плитки.

Перед началом отделочных работ поверхность стен очищают должным образом от посторонних частиц, грязи и пыли. Имеющиеся дефекты и неровности необходимо выровнять; используемые при этом материалы не должны содержать гипсового раствора. Плиточный клей наносится непосредственно на стеновую поверхность с использованием зубчатого шпателя. До того как клей окончательно застынет, плитку укладывают на свежий раствор, придавливая и контролируя ее положение.

Многие клеевые составы содержат добавки, повышающие способность конструкции задерживать воду, исключая, тем самым, необходимость дополнительного смачивания стеновой поверхности или ее грунтования.

Деревянные панели и настенные покрытия из других материалов

Обшивка листовыми и погонажными материалами (дерево – вагонка, блок-хаус, обрезная доска; композиты – фанера, гипсокартон, пластиковые панели и пр.) возможна как по направляющим, так и непосредственным приклеиванием или механическим креплением к кладке.

Окрашивание стен

Для внутренних стен подвальных и чердачных помещений бывает достаточно простого покрытия стен краской. Доступные на рынке силикатные и дисперсионные краски позволяют непосредственно наносить желаемый цвет на каменную кладку и создавать её равномерную окраску, не разрушая при этом структуру обрабатываемого материала и стеновой конструкции в целом.

Если требования к качеству отделки значительно выше, то сначала рекомендуется наносить слой штукатурки, и лишь затем требуемую систему покрытия, позволяющую, вдобавок, избежать и воздействия на стеновую кладку влаги.

4.5.2 Обработка наружных поверхностей

Кладка из газобетонных блоков может эксплуатироваться без отделки. Обязательной является только защита от намокания мест потенциального переувлажнения: подоконных зон, примыкания к отмошке, козырькам – мест, где возможно образование снеговых карманов, потоков и пр.

Для наружной отделки, наносимой непосредственно на поверхность кладки (штукатурка, окраска, наклеивание плитки или каменных плит), существуют дополнительные ограничения. Слой такой отделки должен обладать достаточной паропроницаемостью, т.е. обеспечивать удаление из кладки начальной технологической влаги и не вызывать значительного увлажнения кладки за отделкой в отопительный сезон.

Виды отделки:

- Адгезионно связанная с кладкой (окраска, оштукатуривание, оклейка штучными материалами)
- Механически монтируемые (облицовки на отnose или облицовочная кладка с воздушным зазором)

Наружное оштукатуривание внешней стены

В процессе постоянного совершенствования газобетона ISTKULT улучшается и его тепловая защита, благодаря снижению плотности материала и его эластичности.

Вслед за этим производителями отделочных материалов разраба-

тываются все более легкие штукатурные смеси.

Для газобетонных блоков ISTKULT возможно применение как штукатурки слоем 15-20 мм, так и тонкослойных штукатурок.

Многолетние испытания и накопленный практический опыт показывают, что наружная штукатурка должна обладать следующими характеристиками в соответствии с СТО НААГ 3.1-2013:

Требования к адгезионно связанным с кладкой отделочным покрытиям приведены в таблице (вставить таблицу 11.1 из файла СТО НААГ 3.1-2013.pdf (стр27-29)), требования к штукатуркам для таких покрытий (вставить 11.2 из файла СТО НААГ 3.1-2013.pdf (стр27-29)).

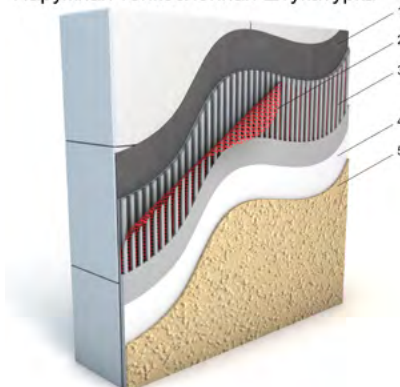
Исследования компании Xella на совместимость штукатурки с кладкой ISTKULT

Центром исследований и разработок компании Кселла были определены дополнительные особенности штукатурки и требования к ней. Руководствуясь разработанными принципами, мы регулярно тестируем штукатурку и определяем ее пригодность для фасада из блоков ISTKULT.

Данные исследования и основанные на них рекомендации помогают выбрать оптимальную штукатурную систему.

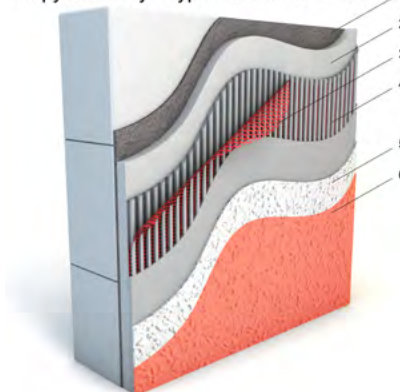
В настоящее время существует множество различных вариантов

Наружная тонкослойная штукатурка



1. Грунтовочный слой
2. Фасадная стеклосетка
3. Армирующий слой
4. Грунтовка
5. Декоративная силикатная штукатурка

Наружная штукатурка слоем 15-20 мм



1. Обрызг
2. Грунтovочный слой
3. Фасадная стеклосетка
4. Армирующий слой
5. Минеральная декоративная штукатурка
6. Силикатная краска

наружной штукатурки с плотностью, не превышающей 1000 кг/м³, коэффициентом эластичности менее 1, однако, согласно корпоративной политике, наша компания рекомендует для применения с блоками ISTKULT только те составы, которые успешно прошли испытания в нашем Исследовательском центре в Германии.



Для качественного нанесения штукатурки необходимо руководствоваться рекомендациями конкретных производителей.

Кирпичная кладка в качестве облицовочного слоя

Ниже представлены краткие рекомендации, которые необходимо учитывать при возведении облицовочного слоя.

Облицовочная кладка — традиционно один из самых распространенных способов наружной отделки газобетонных стен. В зависимости от региона строительства и от текущей моды предпочтения отдаются лицевому керамическому или силикатному кирпичу, бетонным камням.



4.5 Отделочные работы

4.5.2 Обработка наружных поверхностей

Наличие/отсутствие воздушного зазора

Традициями также определяется способ устройства облицовочной кладки - с воздушным зазором или вплотную, с зачеканкой зазора раствором. Выбор способа устройства зазора может сильно влиять на скорость высыхания ячеистого бетона. При выборе вида зазора можно учитывать два фактора: сопротивление облицовки воздухопроницанию и сопротивление паропроницанию.

Кирпичная облицовка, выполненная вплотную к газобетонной стене, с заполнением вертикального шва раствором, позволяет считать ее сопротивление воздухопроницанию ненулевым. Однако оно все равно будет на один—два порядка меньше сопротивления воздухопроницанию сплошных штукатурок (1–2 м²хчхПа/кг для кладок и 15–400 м²хчхПа/кг для штукатурок). Поэтому плотная внутренняя штукатурка ячеистобетонной кладки обязательна. Возможная альтернатива штукатурке - плотные обои, облицовка плиткой, сплошные паро- и гидроизоляционные покрытия. Расчетная величина сопротивления паропроницанию облицовки не очень велика (0,5–1,1 м²хчхПа/мг), но превышает ограничения, предъявляемые к штукатуркам. Также следует учитывать возможность образования конденсата, который при отсутствии обустроенного зазора будет стекать по облицовке и локально замачивать ячеистый бетон, что является аргументом в пользу воздушного зазора.

Таким образом, при облицовке кирпичом кладки из газобетонных блоков обязателен зазор, а также мероприятия по отводу конденсата и

вентиляции прослойки.

Связь облицовочного слоя с основной кладкой.

К связям между слоями каменных стен с облицовками СП 15.13330.2012 предъявляет следующие конструктивные требования:

Гибкие связи и сетки следует проектировать из коррозионно-стойких сталей или сталей, защищенных от коррозии, возможно применение связей и сеток из композиционных полимерных материалов (на основе базальтовых, углеродных и др. волокон);

Диаметр круглого сечения одиночных стальных связей при закреплении к армирующим сеткам следует принимать не менее 4 мм; диаметр сечения арматурных стержней металлических сеток не менее 3 мм; диаметр одиночных связей – не менее 5 мм.

Функция гибких связей сводится к обеспечению устойчивости облицовочного слоя и независимости его температурных и усадочных деформаций. Для сопротивления ветровому давлению и возможным изгибным деформациям тонкой облицовочной кладки в малоэтажном строительстве достаточно условных 100 кгс/м².

Конструктивно назначаемая прочность связей составляет 1000 кгс. Поскольку при малом количестве точек крепления лимитировать надежность связи слоев будет не прочность связей, а прочность закрепления связей в кладке, следует также принять конструктивный минимум удельного количества связей — 4 шт./м², а при связи слоев штукатурными сетками — 1 п.м/м². Связи из армированного пластика (базальтовые, стеклянные волокна), также могут использоваться для со-



единения слоев. При их выборе нужно учитывать сложность их монтажа: армированные пластиковые связи не являются забивными, их установка должна осуществляться заведением в шов кладки. Клеевые швы газобетонной кладки и растворные швы кирпичной облицовки часто не совпадают по высоте, монтаж пластиковых стержней требует подгонки высоты ряда толщиной растворного шва, что может влиять на внешний вид облицовочной кладки. Стальные связи и стекловолоконные сетки лишены этого недостатка: стальные стержни могут монтироваться в плоскость уже возведенной кладки, стальные полосы и гибкие анкерные соединения, заложённые в клеевые швы кладки из блоков, могут перегибаться для подгонки к высоте ряда облицовочной кладки.

Навесные вентилируемые фасады

Навесные вентилируемые фасады известны сравнительно недавно в России, но благодаря ряду преимуществ, они стремительно набирают популярность в нашей стране. В ряде европейских стран, таких как Германия, Финляндия, накоплен достаточно большой опыт (более 30 лет) в использовании навесных вентилируемых фасадов. Огромная популярность вентилируемых фасадов объясняется возможностью в короткие сроки и практически в любых климатических условиях отделать фасад здания, обеспечить тепловую защиту, высокое качество и долговечность фасада. Используются они в основном для облицовки жилых и офисных зданий.

Крепление навесного вентилируемого фасада к блокам ISTKULT.

Навесной вентилируемый фасад представляет собой конструкцию, состоящую из материалов облицовки и под облицовочной конструкции (каркас), которая, в свою очередь, крепится к стене таким образом, чтобы между защитно-декоративным покрытием и стеной из блоков ISTKULT оставался воздушный зазор. По зазору между облицовкой и стеной свободно циркулирует воздух, который выводит пары влаги из конструкции. Воздушный зазор необходим для обеспечения вентиляции под облицовочного пространства.

Навесной вентилируемый фасад это оптимальное решение для стен из газобетонных блоков ISTKULT, поскольку он не препятствует выводу влаги из стен и внутренних помещений, накопление которой в стене здания нежелательно. Наличие вентилируемого воздушного зазора исключает применение

горючих утеплителей. Поэтому стена из блоков ISTKULT может быть рекомендована в качестве основания для крепления вентилируемых фасадов. В случае, если необходима дополнительная теплоизоляция, рекомендуется применение минераловатных утеплителей.

Преимущества вентилируемого фасада:

- Красивый внешний вид и огромные возможности выбора современных фасадных материалов, форматов и цветов
- Возможность монтажа в любое время года. Из-за отсутствия «мокрых» процессов, которые необходимы при штукатурных работах, вентилируемый фасад можно монтировать и при отрицательных температурах.
- Сокращение расходов на эксплуатацию. В отличие от штукатурных фасадов, навесные вентилируемые не нужно будет со временем обновлять. Так же при необходимости вентилируемый фасад удастся отремонтировать: облицовочные плиты легко снимаются и устанавливаются обратно. Вентилируемому фасаду требуется самый минимальный уход. Системы вентилируемых фасадов домов легко очищаются от осевшей на них пыли и агрессивных налетов обычной водой.
- Эффективное удаление влаги из стен и внутренних помещений.
- Система универсально применима при любой толщине теплоизоляции (при условии ее



паропроницаемости не меньшей, чем у материала основной кладки).

Общие положения по монтажу и использованию навесных вентилируемых фасадов

Монтаж навесных вентилируемых фасадов следует начинать только после проведения работ по обследованию здания, получения данных о несущей способности стены, результатов анкерных болтов на «вырыв» (см. таблицы ниже), разработки проектно-сметной документации и оформления разрешения на производство. Рекомендуемая минимальная глубина анкеровки в легкий бетон – 100 мм, коэффициент надежности – γ_m «на вырыв» для анкерных дюбелей должен составлять не менее 5 (ТР 161-05). Блоки ISTKULT обладают превосходными прочностными характеристиками, что позволяет монтировать анкера непосредственно в кладку. Данная система позволяет экономить на сложной и дорогостоящей системе крепления в перекрытия. Система быстро монтируется на блок: первым этапом устанавливаются анкера в кладку, которым устанавливаются крепления для каркаса и направляющих, завершающим этапом становится установка панелей. Для дополнительного утепления наружных конструкций из блоков

4.5 Отделочные работы

4.5.2 Обработка наружных поверхностей

ISTKULT между стеной и облицовкой может устанавливаться теплоизоляционный слой, наличие которого определяется путем теплотехнического расчета - в этом случае воздушный зазор оставляется между облицовкой и теплоизоляцией.

Подоблицовочная конструкция включает в себя кронштейны и направляющие, она воспринимает и перераспределяет нагрузки от облицовки и передает их на основные конструкции каркаса здания или сооружения. Площадь сечения кронштейнов напрямую влияет на величину коэффициента теплотехнической однородности слоя теплоизоляции (при ее необходимости) и теплозащитные качества ограждения.

В случае применения навесных вентилируемых фасадов на зданиях высотой более 75 м необходимо разрабатывать технические условия на каждое конкретное здание. Так же для зданий более 75 м кронштейны навесного вентилируемого фасада следует крепить к несущим железобетонным или металлическим элементам каркаса или к специально устроенным металлическим или железобетонным поясам, передающим усилия от кронштейна на несущие конструкции.

Применяемые в составе навесных фасадных систем облицовочные материалы могут отличаться в зависимости от требований, предъявляемых к зданию, и его размеров. Для зданий, возводимых под государственным строительным контролем, действуют строгие требования по пожарной безопасности, в силу чего спектр применяемых материалов несколько ограничен. Применяются плиты керамогранита, нату-

рального камня, фиброцемента, многопустотные керамические, различного рода мелкогабаритные плитки, в частности имитирующие кирпичную кладку, кассеты из металлов и металлокомпозитов. Для частных застройщиков требования по сути отсутствуют, в силу чего возможно применение таких материалов, как виниловый сайдинг, деревянная вагонка и прочих материалов.

В соответствии с действующим СТО 44416204-010-2010, определение несущих способностей анкера при вырыве различных строительных материалов осуществляется с использованием двух методик:

1-я методика:

путем непрерывного нагружения анкера до момента разрушения анкерного узла. Время нагружения 2-3 минуты с замером деформации анкера на каждом шаге нагружения.

2-я методика:

по методике ЦНИИСК им. В.А. Кучеренко путем пошагового нагружения анкера с выдержкой 3-5 минут на каждом шаге нагружения и замером величин перемещений анкера сразу после нагружения образца и после выдержки анкера под нагрузкой с последующей разгрузкой на каждом шаге нагружения для определения упругой зоны работы анкера.

В таблицах ниже даны результаты испытаний анкеров соответствующих фирм на действие нагрузки, приложенной вдоль оси анкера (вырыв).

Полученные результаты испытаний, проведенных в ЦНИИСК им. В.А. Кучеренко, могут использоваться при разработке проектов крепления

конструкций различного назначения, в том числе конструкций навесных фасадных систем, к стенам из газобетонных блоков ISTKULT. При выборе типа анкерного крепежа полученные в таблицах результаты должны сравниваться с результатами расчета анкеров на нагрузки от суммарного воздействия ветра, гололеда и собственного веса конструкции, в том числе облицовки навесной фасадной системы.

В соответствии с требованиями СТО 44416204-010-2010 в качестве расчетной нагрузки вырыва могут использоваться приведенные в таблицах значения, полученные по результатам испытаний как по первой, так и по второй методикам.

Результаты испытания анкеров на вырыв из блоков ISTKULT, класс бетона В 5.0 плотность D600.
Разрушающие нагрузки (кН)

Название фирмы производителя анкерного крепёжа	Марка анкера	Глубина анкеровки (мм)	Разрушающая нагрузка (кН)			
			Устройство отверстия			
			Бур Ø 9 мм	Бур Ø 10 мм	Пробойник Ø 10 мм	Бур Ø 12 мм
FISCHER	FUR 10x100	100		4.45	6.3	
	SXR 10x100	100		3.75	3,82	
	SXS 10x100	100		4.93	5,18	
	FIS V 360 S10x120 (хим. анкер)	95				4.3
	FIS V 360 S 10x120 (хим. анкер, коническое сверло)	95				14.3
SORMAT	S-UF 10x115	100	6,05			
	ITH-380 P (хим. анкер)	150				7.0
GRAVIT	GRAVIT DF-B 10x115	100	6,12			
	GRAVIT GHA-P 410 'ALTAY-ECO' (хим. анкер)	150				7.08
HILTI	HRD 10x100	100		4.78		
TERMOCLIP	СТЕНА V2 10x100	100		5.53		
MUNGO	MQL K 10x100	100		4.82		
	MBK 10x100	100	6.25		6.7	
	MIT SP 10x150 (хим. анкер)	150				9.1
ELEMENTA	EFAFH 10x100	100		5.1	6.23	
	EFAFCH 10x100	100		5.32	6.53	
EJOT	SDF KB 10x100	100		5.52		
	SDP KB 10x100	100		5		
BOLT RU	T 88 10x100	100		3.87		
	EPCON C8	100				10.87
	C-NIX PLUS	100				7.93
ГАЛЕН	БПА-300-6-Г	90		6.63		

4.5 Отделочные работы

4.5.2 Обработка наружных поверхностей

Результаты испытания анкеров на вырыв из блоков ISTKULT, класс бетона В 5.0 плотность D600.

Расчетные нагрузки (кН). 1-я методика

Название фирмы производителя анкерного крепежа	Марка анкера	Глубина анкеровки (мм)	Расчетная нагрузка по СТО 44416204-010-2010 (кН)			
			1-я методика			
			Устройство отверстия			
			Бур Ø 9 мм	Бур Ø 10 мм	Пробойник Ø 10 мм	Бур Ø 12 мм
FISCHER	FUR 10x100	100		0.78	1.14	
	SXR 10x100	100		0.64	0.68	
	SXS 10x100	100		0.85	0.91	
	FIS V 360 S10x120 (хим. анкер)	95				1.23
	FIS V 360 S 10x120 (хим. анкер, коническое сверло)	95				4.57
SORMAT	S-UF 10x115	100	1.04			
	ITH-380 P (хим. анкер)	150				2.0
GRAVIT	GRAVIT DF-B 10x115	100	1.14			
	GRAVIT GHA-P 410 'ALTAY-ECO' (хим. анкер)	150				2.0
HILTI	HRD 10x100	100		0.83		
TERMOCLIP	СТЕНА V2 10x100	100		0.92		
MUNGO	MQL K 10x100	100		0.87		
	MBK 10x100	100	1.12		1.22	
	MIT SP 10x150 (хим. анкер)	150				2.89
ELEMENTA	EFAFH 10x100	100		0.96	1.14	
	EFAFCH 10x100	100		0.97	1.24	
EJOT	SDF KB 10x100	100		0.99		
	SDP KB 10x100	100		0.91		
BOLT RU	T 88 10x100	100		0.61		
	EPCON C8	100				3.49
	C-HIX PLUS	100				2.51
ГАЛЕН	БПА-300-6-Г	90		1.23		

Результаты испытания анкеров на вырыв из блоков ISTKULT, класс бетона В 5.0 плотность D600.

Расчетные нагрузки (кН). 2-я методика

Название фирмы производителя анкерного крепежа	Марка анкера	Глубина анкеровки (мм)	Расчетная нагрузка по СТО 44416204-010-2010 (кН)			
			2-я методика			
			Устройство отверстия			
			Бур Ø 9 мм	Бур Ø 10 мм	Пробойник Ø 10 мм	Бур Ø 12 мм
FISCHER	FUR 10x100	100		1.5	2.0	
	SXR 10x100	100		1.2	1.3	
	SXS 10x100	100		1.5	1.5	
	FIS V 360 S10x120 (хим. анкер)	95				1.3
	FIS V 360 S 10x120 (хим. анкер, коническое сверло)	95				5.0
SORMAT	S-UF 10x115	100	1.5			
	ITH-380 P (хим. анкер)	150				2.0
GRAVIT	GRAVIT DF-B 10x115	100	2.0			
	GRAVIT GHA-P 410 'ALTAY-ECO' (хим. анкер)	150				2.0
HILTI	HRD 10x100	100		1.5		
TERMOCLIP	СТЕНА V2 10x100	100		1.5		
MUNGO	MQL K 10x100	100		1.3		
	MBK 10x100	100	1.5		2.0	
	MIT SP 10x150 (хим. анкер)	150				3.0
ELEMENTA	EFAFH 10x100	100		1.5	1.5	
	EFAFCH 10x100	100		1.5	1.5	
EJOT	SDF KB 10x100	100		1.5		
	SDP KB 10x100	100		1.5		
BOLT RU	T 88 10x100	100		1.0		
	EPCON C8	100				3.5
	C-NIX PLUS	100				3.0
ГАЛЕН	БПА-300-6-Г	90		2.0		

4.5 Отделочные работы

4.5.2 Обработка наружных поверхностей

Трехслойная стена с плитным утеплителем

Такие конструкции запрещены к применению в ряде регионов (Распоряжение Минмосoblстроя от

23.05.2008 № 18 «О применении трехслойных стеновых ограждающих конструкций с внутренним слоем из плитного эффективного утеплителя и лицевым слоем из кирпичной кладки при строительстве гражданских зданий на территории Московской области»). Запрет касается строительства на бюджетные средства и приема на баланс структур, имеющих бюджетное финансирование.

Причины запрета: низкая ремонтпригодность (демонтаж облицовки и повторный монтаж системы утепления – дорогостоящие мероприятия), статистически низкое качество исполнения, невозможность контроля качества законченной конструкции без промежуточного освидетельствования скрытых работ, массовые

разрушения облицовочного слоя. Применение пенополистирольных плит за кирпичной облицовкой сопровождается, как правило, плохой пригонкой их друг к другу (стык плит – сплошной воздушный канал с интенсивными конвективными потоками), плиты плохо прижимаются к основной стене (из-за отсутствия приклеивания), что формирует конвективные потоки в зазорах между несущей стеной и утеплителем. Следует также учитывать требования, касающиеся систем наружного утепления со штукатурным слоем.

Применение минваты уменьшает размер проблем, вызванных неплотным прилеганием листов утеплителя, благодаря малой жесткости плит, применяемых для заполнения полостей. Однако наиболее распространенный способ устройства таких конструкций – крепление минплиты прижимом облицовки, приводит к большому проценту брака (оседание утеплителя, его увлажнение

в зоне контакта с облицовкой, неплотное прилегание).

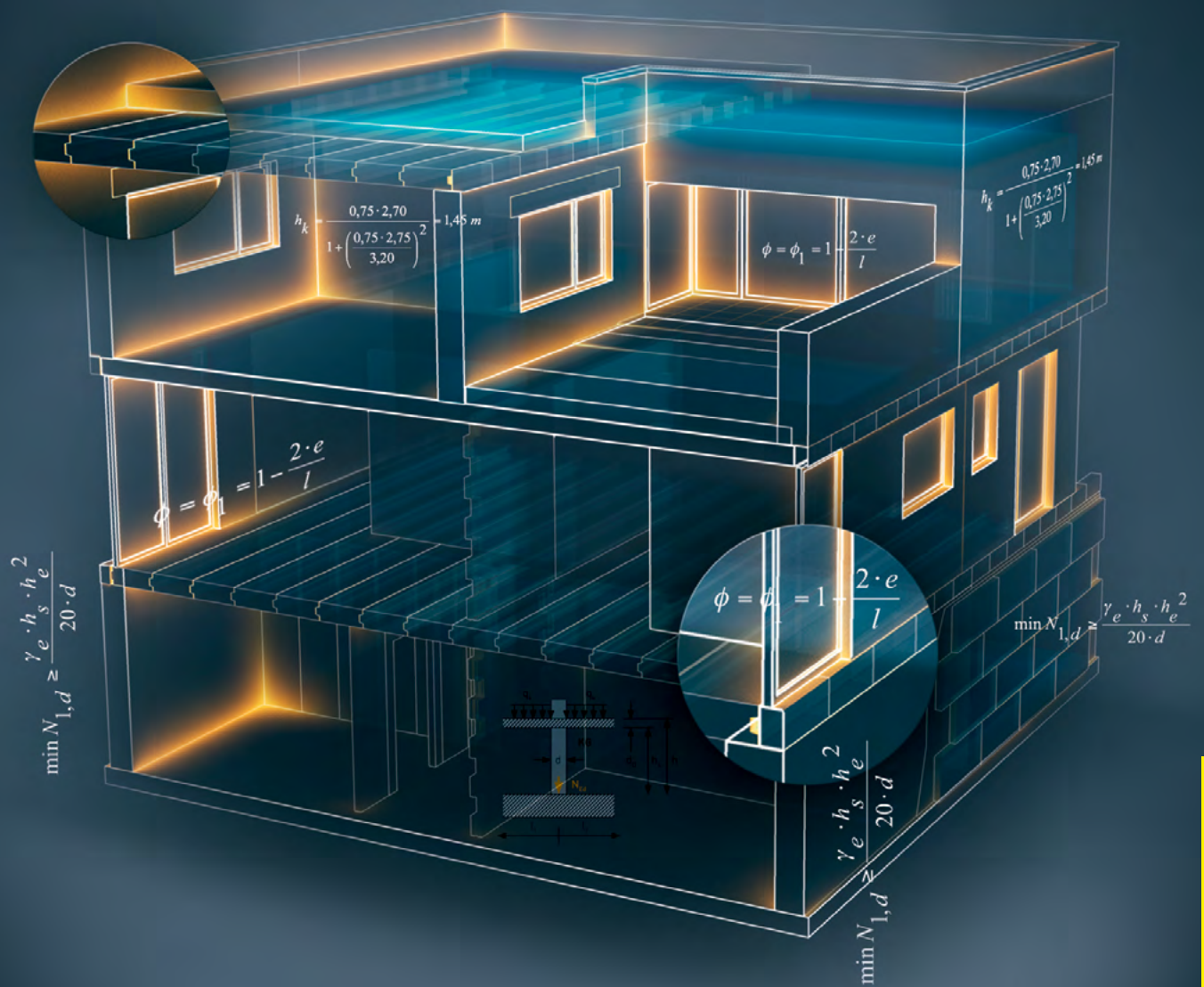
Рекомендации:

1. Избегать устройства трехслойных стен с плитным утеплителем в качестве среднего слоя и каменной кладкой в качестве облицовочного наружного слоя.

2. При необходимости устройства таких стен возведение их проводить в той же последовательности, что и монтаж систем наружного утепления: кладка основной стены, монтаж утеплителя на слой клея и закрепление его тарельчатыми дюбелями, устройство облицовки.

Только последовательное выполнение монтажных операций может обеспечить приемлемое качество трехслойной стены.

5 Строительная физика



5.0 Строительная физика



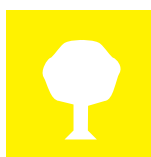
› Высокая прочность материалов ISTKULT — гарантия долговечных и надежных конструкций.



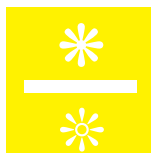
› Влагостойкость — материалы не только не боятся влаги, но и способны регулировать влажность помещения.



› Пожаростойкость — ISTKULT и Multipor невоспламеняемые и обеспечивающие огнестойкость конструкций строительные материалы.



› Экологичность — ISTKULT и Multipor состоят только из натуральных ингредиентов (песок, известь и вода), нетоксичны и абсолютно безопасны.



› Энергоэффективность — низкие эксплуатационные расходы по содержанию помещения.

Современные требования по теплоизоляции, предъявляемые к ограждающим конструкциям, в первую очередь направлены на обеспечение комфортных условий проживания, долговечности конструкций и сооружений. Стены должны быть спроектированы таким образом, чтобы обеспечивать комфортную температуру и влажность внутри помещений зимой и летом, исключив образование конденсата и плесени на стенах, при наименьших затратах на отопление и кондиционирование. На данный момент здания являются основным потребителем энергии. Постоянно растущие общемировые объемы энергопотребления и, соответственно, цены энергоносителей, диктуют повышенные требования к тепловой защите сооружений.

5.1.1 Физические основы

Передача внутренней энергии (теплоты) от теплой поверхности конструкций в окружающую среду называют теплообменом или теплопереносом.

Процесс переноса теплоты из одной точки пространства в другую за счет разности температуры называется теплопередачей и является собирательным, так как включает в себя три элементарных вида теплообмена: теплопро-

водность (кондукцию), конвекцию и излучение.

Передача теплоты вследствие теплопроводности происходит самопроизвольно от одной изотермической поверхности к другой в сторону, где температура ниже. Таким образом, необходимым условием передачи теплоты является наличие перепада температур (температурный градиент). При этом передача теплоты происхо-

дит по нормали к изотермической поверхности.

В свою очередь, теплопроводность материала зависит от плотности материала и его влажности. С увеличением плотности и влажности растет теплопроводность материала, это связано с тем, что теплопроводность твердых веществ и воды выше теплопроводности воздуха.

Коэффициент сопротивления теплопередаче однослойной, оштукатуренной с 2 сторон конструкции из газобетона R, м²·°C/Вт

Влажность	Плотность	Толщина стены		
		300мм	375мм	500мм
4%	D 400	3,06	3,78	4,98
	D 500	2,61	3,22	4,24
	D 600	2,41	2,97	3,90
5%	D 400	2,9	3,58	4,72
	D 500	2,45	3,02	3,96
	D 600	2,18	2,68	3,50

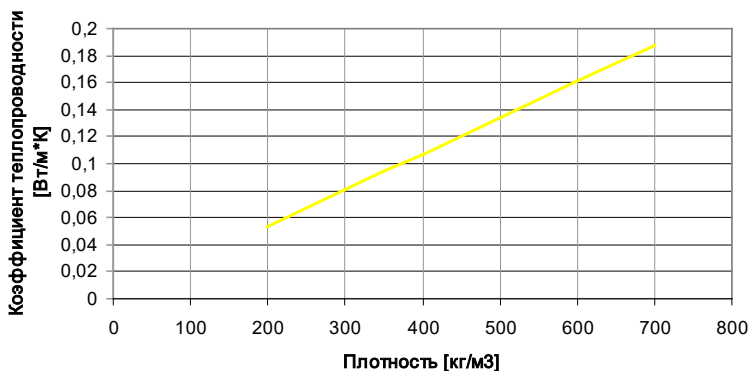


График зависимости теплопроводности от плотности для газобетона ISTKULT при равновесной влажности 5%.

5.1 Теплотехника

5.1.2 Приведенное сопротивление теплопередаче ограждающих конструкций

Теплотехнические характеристики газобетонных блоков ISTKULT по результатам испытаний, проведенных ГУП НИИМосстрой.

Физико-технические свойства	Единица измерения	Газобетонные блоки ISTKULT		
Марка по плотности	-	D 400	D 500	D 600
Коэффициент теплопроводности в сух. состоянии, λ	Вт/м °С	0,088	0,099	0,112
Коэффициент теплопроводности для условий эксплуатации А, λ_A^*	Вт/м °С	0,104	0,123	0,135
Коэффициент теплопроводности для условий эксплуатации Б, λ_B^*	Вт/м °С	0,11	0,132	0,151

* За расчетную (по теплопроводности) влажность ячеистых бетонов для условий эксплуатации А принимается согласно СП 23-101 сорбционная влажность при относительной влажности воздуха 80 %, а для условий эксплуатации В – 97 %. В соответствии с ГОСТ 31359-2007 сорбционная влажность газобетона при относительной влажности воздуха 80% и 97% составляет $W_{80}=4\%$ и $W_{97}=5\%$.

Таблица сопротивления теплопередаче стены из газобетонных блоков ISTKULT с утеплением плитами Multipor [R (м²х°С/Вт)]

Толщина изоляции Multipor в метрах	Газобетон ISTKULT							
	D400, λБ= 0,11 Вт/м °С				D500, λБ= 0,132 Вт/м °С			
	0,25	0,3	0,375	0,5	0,25	0,3	0,375	0,5
0,05	3,52	3,97	4,65	5,79	3,14	3,52	4,09	5,03
0,075	4,06	4,52	5,20	6,33	3,68	4,06	4,63	5,58
0,1	4,60	5,06	5,74	6,88	4,23	4,60	5,17	6,12
0,125	5,15	5,60	6,28	7,42	4,77	5,15	5,72	6,66
0,15	5,69	6,15	6,83	7,96	5,31	5,69	6,26	7,21
0,175	6,24	6,69	7,37	8,51	5,86	6,24	6,80	7,75
0,2	6,78	7,23	7,91	9,05	6,40	6,78	7,35	8,29

□ соответствие требуемому сопротивлению теплопередаче стены для г. Москвы и Московской области, согласно СП 50.13330.2012 (R=3,13 м²°С/Вт)

■ соответствие концепции пассивного дома, согласно немецким требованиям (R>6,5 м²°С/Вт)

■ соответствие концепции энергоэффективного дома, согласно немецким требованиям (R>4,5 м²°С/Вт)

Таблица сопротивления теплопередаче различных стеновых конструкций с утеплением плитами Multipor [R (м²х°С/Вт)]

Толщина изоляции Multipor в метрах	Керамический пустотелый кирпич		Силикатный кирпич		Обыкновенный газобетон D500			Монолитная стена		
	λБ= 0,64		λБ= 0,76		λБ=0,147			λБ=2,04		
	0,25	0,38	0,25	0,38	0,3	0,4	0,5	0,16	0,18	0,2
0,05	1,64	1,84	1,57	1,74	3,29	3,97	4,65	1,32	1,33	1,34
0,075	2,18	2,38	2,12	2,29	3,83	4,51	5,19	1,87	1,88	1,89
0,1	2,72	2,93	2,66	2,83	4,37	5,05	5,73	2,41	2,42	2,43
0,125	3,27	3,47	3,20	3,38	4,92	5,60	6,28	2,95	2,96	2,97
0,15	3,81	4,01	3,75	3,92	5,46	6,14	6,82	3,50	3,51	3,52
0,175	4,35	4,56	4,29	4,46	6,00	6,68	7,36	4,04	4,05	4,06
0,2	4,90	5,10	4,83	5,01	6,55	7,23	7,91	4,58	4,59	4,60

□ соответствие требуемому сопротивлению теплопередаче стены для г. Москвы и Московской области, согласно СП 50.13330.2012 (R=3,13 м²°С/Вт)

■ не соответствует минимальному требуемому сопротивлению теплопередаче стены для г. Москвы и Московской области, согласно СП 50.13330.2012

■ соответствие концепции энергоэффективного дома, согласно немецким требованиям (R>4,5 м²°С/Вт)

■ соответствие минимальному требуемому сопротивлению теплопередаче стены для г. Москвы и Московской области, согласно СП 50.13330.2012 (R=1,97 м²°С/Вт)

■ соответствие концепции пассивного дома, согласно немецким требованиям (R>6,5 м²°С/Вт)

5.1.2 Приведенное сопротивление теплопередаче ограждающих конструкций

Приведенное сопротивление теплопередаче ограждающих конструкций определяется, исходя из необходимости соблюдения санитарно-гигиенических требований, условий комфортности и требований энергосбережения.

Приведенное сопротивление теплопередаче R_0 , $\text{м}^2 \cdot \text{°C}/\text{Вт}$, ограждающих конструкций следует принимать не менее нормируемых значений R_{req} , $\text{м}^2 \cdot \text{°C}/\text{Вт}$, определяемых по СП 50.13330.2012 в зависимости от градусо-суток района строительства $D_{\text{д}}$, $\text{°C} \cdot \text{сут}$.

Сопротивление теплопередаче многослойной ограждающей конструкции с последовательно расположенными однородными слоям определяется по формуле:

$$R_0 = 1/\alpha_i + R_1 + R_2 + \dots + R_n + 1/\alpha_e \quad , [1]$$

Где α_i - коэффициент теплоотдачи внутренней поверхности ограничивающих конструкций, $\text{Вт}/(\text{м}^2 \cdot \text{°C})$;
 R_1, R_2, \dots, R_n - сопротивление теплопередаче отдельных слоев ограждающей конструкции, включая сопротивление теплопередаче замкнутой воздушной прослойки, если таковая имеется, $\text{м}^2 \cdot \text{°C}/\text{Вт}$;
 α_e - коэффициент теплоотдачи от наружной поверхности ограждающей конструкции, $\text{Вт}/(\text{м}^2 \cdot \text{°C})$.

Слои конструкции, расположенные между вентилируемой прослойкой и наружной поверхностью ограждающей конструкции, в теплотехническом расчете не учитываются.

Коэффициент теплоотдачи поверхности, обращенной в сторону воздушной вентилируемой прослойки, принимается равным $10,8 \text{ Вт}/(\text{м}^2 \cdot \text{°C})$.

Сопротивление теплопередаче отдельного однородного слоя многослойной ограждающей конструкции определяется по формуле:

$$R = \delta/\lambda \quad , [2]$$

где: δ - толщина слоя, м;

λ - расчетный коэффициент теплопроводности материала слоя, $\text{Вт}/(\text{м} \cdot \text{°C})$.

Приведенное сопротивление теплопередаче R_0^r , $\text{м}^2 \cdot \text{°C}/\text{Вт}$, неоднородной ограждающей конструкции или её участка (фрагмента) определяется по формуле:

$$R_0^r = n \cdot (t_{\text{int}} - t_{\text{ext}}) \cdot A/Q \quad , [3]$$

где: n - коэффициент, учитывающий положение наружной поверхности ограждающей конструкции по отношению к наружному воздуху, принимаемый по табл. 6 СНиП 23-02;

t_{int} - температура наружного воздуха, °C , определяемая по П.5.1.СП 23-101;

t_{ext} - температура внутреннего воздуха, °C , определяемая по п 5.2. СП 23-101;

A - площадь неоднородной ограждающей конструкции или её фрагмента, м^2 ;

Q - суммарный тепловой поток через конструкцию, или её фрагмент, площадью A , Вт, определяемый на основании расчета температурного поля на персональном компьютере, либо по ГОСТ 26254 или ГОСТ 26602.1 с внутренней стороны.

Приведенное сопротивление теплопередаче всей ограждающей конструкции R_0^r следует осуществлять по формуле:

$$R_0^r = A / \sum_{i=1}^m (A_i / R_{0,i}^r), \quad [4]$$

где: A_i и $R_{0,i}^r$ - соответственно площадь i -го участка характерной части ограждающей конструкции, m^2 , и его приведенное сопротивление теплопередаче, $m^2 \cdot ^\circ C / Вт$;

A - общая площадь конструкции, равная сумме площадей отдельных участков;

m - число участков ограждающей конструкции с различным приведенным сопротивлением теплопередаче.

Приведенное сопротивление характерного участка ограждающей конструкции может быть также определено по формуле:

$$R_0^r = R_0^{con} \cdot r, \quad [5]$$

где: R_0^r - приведенное сопротивление с учетом теплопроводных включений, $m^2 \cdot ^\circ C / Вт$;

R_0^{con} - сопротивление теплопередаче i -го участка однородной ограждающей конструкции, определяемое по формулам [1] и [3];

r - коэффициент теплотехнической однородности, учитывающий наличие в конструкции теплопроводных включений (стыков, гибких и жестких связей, крепежных элементов, обрамлений балконов и дверей и т.п.).

Коэффициент теплотехнической однородности, r , фактически является отношением приведенного сопротивления теплопередаче к сопротивлению теплопередаче однородной конструкции (без теплопроводных включений).

Коэффициент теплотехнической однородности r определяется по методике, изложенной в СП 23-101 «Проектирование тепловой защиты зданий».

Расчетный температурный перепад Δt_0 , $^\circ C$, между температурой внутреннего воздуха и температурой внутренней поверхности ограждающей конструкции не должен превышать нормируемых величин Δt_n , $^\circ C$, установленных СНиП 23-02-2003, и определяется по формуле:

$$\Delta t_0 = \frac{n(t_{int} - t_{ext})}{R_0 \alpha_{int}}, \quad [6]$$

где n - то же, что и в формуле [3];

t_{int} - то же, что и в формуле [3];

t_{ext} - то же, что и в формуле [3].

R_0 - приведенное сопротивление теплопередаче ограждающих конструкций, $m^2 \cdot ^\circ C / Вт$;

α_{int} - коэффициент теплоотдачи внутренней поверхности ограждающих конструкций, $Вт / (м^2 \cdot ^\circ C)$, принимаемый СП 50.13330.2012.

5.1.3 Теплоустойчивость в теплый и холодный период года

В теплый период года

В районах со среднемесячной температурой июля 21°C и выше расчетная амплитуда колебаний температуры внутренней поверхности ограждающих конструкций (наружных стен и перекрытий/покрытий) A_t^{des} , $^{\circ}\text{C}$, зданий жилых, больничных учреждений (больниц, клиник, стационаров и госпиталей), диспансеров, амбулаторно-поликлинических учреждений, родильных домов, домов ребенка, домов-интернатов для престарелых и инвалидов, детских садов, яслей, яслей-садов (комбинатов) и детских домов, а также производственных зданий, в которых необходимо соблюдать оптимальные параметры температуры и относительной влажности воздуха в рабочей зоне в теплый период года или по условиям технологии поддерживать постоянными температуру или температуру и относительную влажность воздуха, не должна быть более нормируемой амплитуды колебаний температуры внутренней поверхности ограждающей конструкции A_t^{req} , $^{\circ}\text{C}$, определяемой по формуле

$$A_t^{req} = 2,5 - 0,1 (t_{ext} - 21) \quad , \quad [7]$$

где t_{ext} - средняя месячная температура наружного воздуха за июль, $^{\circ}\text{C}$, принимаемая по таблице 3* СНиП 23-01.

Расчетную амплитуду колебаний температуры внутренней поверхности ограждающей конструкции A_t^{des} следует определять по своду правил.

В холодный период года

Расчетная амплитуда колебания результирующей температуры помещения A_t^{des} , $^{\circ}\text{C}$, жилых, а также общественных зданий (больниц, поликлиник, детских яслей-садов и школ) в холодный период года не должна превышать ее нормируемого значения A_t^{req} в течение суток: при наличии центрального отопления и печей при непрерывной топке - $1,5^{\circ}\text{C}$; при стационарном электро- теплоаккумуляционном отоплении - $2,5^{\circ}\text{C}$, при печном отоплении с периодической топкой - 3°C .

При наличии в здании отопления с автоматическим регулированием температуры внутреннего воздуха теплоустойчивость помещений в холодный период года не нормируется. Расчетную амплитуду колебания результирующей температуры помещения в холодный период года A_t^{des} , $^{\circ}\text{C}$, следует определять по своду правил.

Примеры расчета приведенного сопротивления теплопередаче для однородных конструкций наружного ограждения из блоков ISTKULT.

Пример 1, плотность D400

Исходные данные для расчета:

1. Кладка наружных стен жилого здания из блоков ISTKULT D400.
2. Помещения: с сухим и нормальным режимами эксплуатации.
3. Место предполагаемого строительства: Московская область, Условия эксплуатации – Б. Равновесная влажность стен (в соответствии с ГОСТ 31359) – 5%.
4. Марка изделий по плотности – D 400. Коэффициент теплопроводности в условиях эксплуатации «Б» - $\lambda_b = 0,11$ Вт/м°C.
5. Толщина стен из газобетонных блоков $\delta_{г.б.} = 375$ мм.
6. Внутренняя отделка – штукатурка известково-песчаная со следующими характеристиками:
 - толщина $\delta_{шт.вн.} = 5$ мм;
 - плотность $\rho_{шт.вн.} = 1600$ кг/м³;
 - коэффициент теплопроводности $\lambda_b = 0,81$ Вт/м°C.
7. Внешняя отделка – тонкослойная паропроницаемая штукатурка со следующими характеристиками:
 - толщина $\delta_{шт.вн.} = 7$ мм;
 - коэффициент теплопроводности $\lambda_b = 0,9$ Вт/м°C.

Требуется определить приведенное сопротивление теплопередаче для однородных конструкций наружного ограждения (по гладки стены), выполненных из изделий блоков ISTKULT.

5.1 Теплотехника

5.1.3 Теплоустойчивость в теплый и холодный период года

Порядок расчета:

Приведенное сопротивление теплопередаче R_0^r однородной конструкции наружного ограждения жилого здания определяются по формуле:

$$\begin{aligned} R_0^r &= R_{si} + \sum R_{k(i)} + R_{se} = R_{si} + R_{k(\text{вн.шт.})} + R_{k(\text{з.б.})} + R_{k(\text{вн.шт.})} + R_{se} = \\ &= 1/\alpha_{\text{int}} + \delta_{\text{шт.вн.}}/\lambda_{\text{шт.вн.}} + \delta_{\text{з.б.}}/\lambda_{\text{з.б.}} + \delta_{\text{шт.внеш.}}/\lambda_{\text{шт.внеш.}} + 1/\alpha_{\text{ext}} = 1/8,7 + 0,005/0,81 + 0,375/0,11 + 0,007/0,9 + 1/23 \\ &= 3,574 \text{ (м}^2\cdot\text{°C /Вт)}, \end{aligned}$$

где $R_{si} = 1/\alpha_{\text{int}}$, α_{int} – коэффициент теплоотдачи внутренней поверхности ограждающих конструкций [Вт/(м²·°C)], принимаемый для наружных стен зданий равным 8,7 Вт/(м²·°C);

R_{ki} – сопротивление теплопередаче i -го слоя наружной ограждающей конструкции [(м²·°C)/Вт];

$R_{k(\text{вн.шт.})}$ – сопротивление теплопередаче внутреннего штукатурного слоя наружной ограждающей конструкции [(м²·°C)/Вт];

$R_{k(\text{з.б.})}$ – сопротивление теплопередаче кладки стен из газобетонных блоков [(м²·°C)/Вт];

$R_{k(\text{внеш.шт.})}$ – сопротивление теплопередаче внешнего штукатурного слоя [(м²·°C)/Вт];

$R_{se} = 1/\alpha_{\text{ext}}$, α_{ext} – коэффициент теплоотдачи наружной поверхности ограждающей конструкции для условий холодного периода [Вт/(м²·°C)], принимаемый для наружных стен зданий равным 23 Вт/(м²·°C);

$\delta_{\text{шт.вн.}}$ – толщина внутренней штукатурки [м];

$\lambda_{\text{шт.вн.}}$ – коэффициент теплопроводности в условиях эксплуатации «Б» внутренней штукатурки Вт/(м²·°C);

$\delta_{\text{з.б.}}$ – толщина кладки стен из газобетонных блоков [м];

$\lambda_{\text{з.б.}}$ – коэффициент теплопроводности в условиях эксплуатации «Б» изделий из автоклавного газобетона Вт/(м²·°C).

$\delta_{\text{шт.внеш.}}$ – толщина внешней штукатурки [м];

$\lambda_{\text{шт.внеш.}}$ – коэффициент теплопроводности в условиях эксплуатации «Б» внешней штукатурки Вт/(м²·°C);

Пример 2, плотность D500

Исходные данные для расчета:

1. Кладка наружных стен жилого здания из блоков ISTKULT D500.
2. Помещения: с сухим и нормальным режимами эксплуатации.
3. Место предполагаемого строительства: Московская область, Условия эксплуатации – Б. Равновесная влажность стен (в соответствии с ГОСТ 31359) – 5%.
4. Марка изделий по плотности – D 500. Коэффициент теплопроводности в условиях эксплуатации «Б» – $\lambda_B = 0,132$ Вт/м·°C.
5. Толщина стен из газобетонных блоков $\delta_{\text{з.б.}} = 375$ мм.
6. Внутренняя отделка – штукатурка известково – песчаная со следующими характеристиками:
 - толщина $\delta_{\text{шт.вн.}} = 5$ мм;
 - плотность $\rho_{\text{шт.вн.}} = 1600$ кг/м³;
 - коэффициент теплопроводности $\lambda_B = 0,81$ Вт/м·°C.
7. Внешняя отделка – тонкослойная паропроницаемая штукатурка со следующими характеристиками:
 - толщина $\delta_{\text{шт.внеш.}} = 7$ мм;
 - коэффициент теплопроводности $\lambda_B = 0,9$ Вт/м·°C.

Требуется определить приведенное сопротивление теплопередаче для однородных конструкций

наружного ограждения (по глади стены), выполненных из изделий блоков ISTKULT.

Порядок расчета:

Приведенное сопротивление теплопередаче R_0^r однородной конструкции наружного ограждения жилого здания определяется по формуле:

$$R_0^r = R_{si} + \sum R_{k(i)} + R_{se} = R_{si} + R_{k(вн.штук)} + R_{k(з.б)} + R_{k(вн.штук)} + R_{se} = \\ = 1/\alpha_{int} + \delta_{шт.вн.}/\lambda_{шт.вн.} + \delta_{з.б.}/\lambda_{з.б.} + \delta_{шт.внеш.}/\lambda_{шт.внеш.} + 1/\alpha_{ext} = 1/8,7 + 0,005/0,81 + 0,375/0,132 + 0,007/0,9 + \\ 1/23 = 3,013 \text{ (м}^2\cdot\text{°C/Вт)},$$

где $R_{si} = 1/\alpha_{int}$, α_{int} – коэффициент теплоотдачи внутренней поверхности ограждающих конструкций [Вт/(м²•°C)], принимаемый для наружных стен зданий равным 8,7 Вт/(м²•°C);

$R_{k(i)}$ – сопротивление теплопередаче i-го слоя наружной ограждающей конструкции [(м²•°C)/Вт];

$R_{k(вн.штук)}$ – сопротивление теплопередаче внутреннего штукатурного слоя наружной ограждающей конструкции [(м²•°C)/Вт];

$R_{k(з.б)}$ – сопротивление теплопередаче кладки стен из газобетонных блоков [(м²•°C)/Вт];

$R_{k(с.к.)}$ – сопротивление теплопередаче кладки стен из лицевого силикатного кирпича [(м²•°C)/Вт];

$R_{se} = 1/\alpha_{ext}$, α_{ext} – коэффициент теплоотдачи наружной поверхности ограждающей конструкции для условий холодного периода [Вт/(м²•°C)], принимаемый для наружных стен зданий равным 23 Вт/(м²•°C);

$\delta_{шт.вн.}$ – толщина внутренней штукатурки [м];

$\lambda_{шт.вн.}$ – коэффициент теплопроводности в условиях эксплуатации «Б» внутренней штукатурки Вт/(м²•°C);

$\delta_{з.б.}$ – толщина кладки стен из газобетонных блоков [м];

$\lambda_{з.б.}$ – коэффициент теплопроводности в условиях эксплуатации «Б» изделий из автоклавного газобетона Вт/(м²•°C).

$\delta_{шт.внеш.}$ – толщина внешней штукатурки [м];

$\lambda_{шт.внеш.}$ – коэффициент теплопроводности в условиях эксплуатации «Б» внешней штукатурки Вт/(м²•°C);

Сравниваем полученное значение приведенного сопротивления теплопередаче R_0^r с нормируемыми значениями данного показателя:

■ при поэлементном подходе к уровню нормирования тепловой защиты зданий (показатели «а» и «б» требований согласно СП 50.13330.2012 – с требуемым сопротивлением теплопередаче R_0^{req} , определяемым для выбранного климатического района с известным количеством ГСОП (для Москвы $R_0^{req} = 3,13 \text{ м}^2\cdot\text{°C/Вт}$).

■ при комплексном подходе к уровню нормирования тепловой защиты зданий (показатели «а» и «б» требований согласно СП 50.13330.2012 – с минимально-допустимым сопротивлением теплопередаче R_{min} , определяемым для выбранного климатического района с известным количеством ГСОП (для Москвы $R_{min} = 0,63 \cdot 3,13 = 1,97 \text{ м}^2\cdot\text{°C/Вт}$).

В случае выполнения условия $R_0^r \geq R_0^{req}$ при поэлементном подходе к уровню нормирования тепловой защиты или условия $R_0^r \geq R_{min} = R_0^{req} \cdot 0,63$ при комплексном подходе производится проверка выполнения условия $\Delta t_o \leq \Delta t_n$

$$\Delta t_o = n \cdot (t_{int} - t_{ext}) / \alpha_{int} \cdot R_0^r = 1 \cdot (20 - (-26)) / 8,7 \cdot 3,013 = 1,75 \text{ (°C)} < \Delta t_n = 4 \text{ (°C)}$$

Вывод: расчетный температурный перепад Δt_o [°C] между температурой внутреннего воздуха и температурой внутренней поверхности ограждающей конструкции не превышает нормируемой величины Δt_n [°C].

5.2 Защита от влаги

Влажность или влага означает присутствие воды в материале или на его поверхности, например, в воздухе или в материале и на нем

5.2.1 Физические основы

В окружающем нас воздухе практически всегда находится некоторое количество водяных паров. Содержание влаги (водяных паров) в воздухе выражается следующими физическими величинами:

1) Абсолютная влажность a указывает содержание массы m водяных паров в одном кубическом метре объема влажного воздуха.

2) Парциальное давление водяного пара p , часто называемое упругостью водяных паров. Физический смысл парциального давления можно представить себе следующим образом.

Если взять определенный объем влажного воздуха и из этого объема удалить все молекулы воздуха (чтобы в рассматриваемом объеме остались только молекулы водяного пара), то давление оставшегося водяного пара и будет представлять собой парциальное давление водяного пара. Другими словами, парциальное давление водяного пара в воздухе – это давление, которое имел бы водяной пар, если бы он один занимал весь объем.

В системе СИ парциальное давление может выражаться в Паскалях (1 Па = 1 Н/м²) или в барах (1 бар = 105 Па).

Так же для выражения парциального давления используются следующие величины:

- атмосфера (1 атм = 0,9869 бар = 98 690 Па),
- миллиметр ртутного столба (1 мм. рт. ст. = 133,322 Па).

Зная парциальное давление водяного пара, можно по уравнению состояния найти количество водяного пара, находящегося в единице объема газа, а затем вычислить абсолютную влажность a .

3) Температура точки росы t – это температура в градусах Цельсия, которую примет влажный воздух, если его изобарически (при неизменном давлении) охладить до полного насыщения. Если воздух охладить ниже точки росы, то избыток водяного пара может конденсироваться в виде капель тумана или в виде капель росы на поверхностях стен и стенках пор материала.

4) Относительная влажность воздуха $\varphi = a/a_{\max}$ показывает отношение фактической, абсолютной влажности a (фактической массы водяных паров, содержащихся в 1 м³ воздуха) к максимально возможной абсолютной влажности a_{\max} воздуха (к максимально возможной массе водяных паров в 1 м³) при той же температуре.



Относительная влажность φ воздуха может быть выражена не только через абсолютные влажности a и a_{\max} , но и через парциальные давления

$$\varphi = a/a_{\max} = p/p_{\max}$$

где p – фактическое (текущее) парциальное давление водяных паров, в воздухе, Па; p_{\max} – максимально возможное давление насыщенных водяных паров (при насыщении ими воздуха) при данной температуре, Па.

На практике относительную влажность φ принято выражать в процентах:

$$\varphi = (a/a_{\max}) \cdot 100\% \approx (p/p_{\max}) \cdot 100\%$$

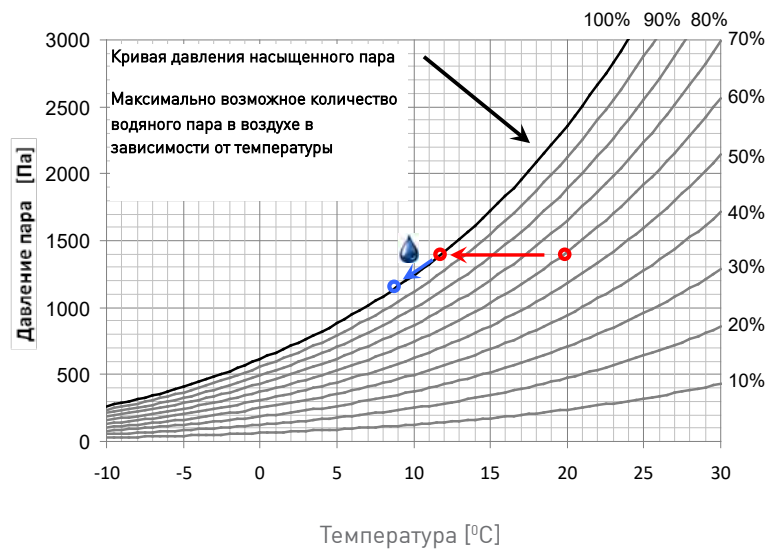
Содержание паров воды в воздухе существенно зависит от температуры T и давления P . Так как влажность атмосферного воздуха изменяется при постоянном давлении, поэтому достаточно учитывать только изменение температуры. Следует помнить, что величина абсолютной влажности a [г/м³] при постоянном давлении газа $P = \text{const}$ и при постоянной относительной влажности $\varphi = \text{const}$ является функцией от температуры $a = a(T)$. С другой стороны, при одной и той же абсолютной влажности газа $a = \text{const}$ и при постоянном давлении $P = \text{const}$ воздуха его относительная влажность $\varphi = \varphi(T)$ также является функцией температуры T .

Простыми словами, чем выше температура, тем большее количество пара способен принять воздух. Данная зависимость является экспоненциальной и изображается как кривая зависимости давления насыщенных паров от температуры.

Для практических целей вполне достаточно знать относительную влажность φ воздуха.

Зная величину φ , можно помощью таблиц или графиков сначала определить абсолютную влажность a (при известной температуре T), а затем вычислить и все остальные величины ρ и t , используемые для характеристики содержания водяных паров в воздухе.

Например, на следующем графике изображена зависимость давления насыщенного пара от температуры в виде кривых для разных значений относительной влажности.



Красной стрелкой обозначен процесс изобарического охлаждения воздуха с относительной влажностью 60 % с температурой 20 °С до полного насыщения пара, тем самым температура точки росы по графику будет иметь значение 9°С. При дальнейшем понижении температуры происходит выпадение конденсата и снижение парциального давления (процесс обозначен синей стрелкой), воздух «высыхает по кривой насыщения».

Влажность материала и особенности его взаимодействия с воздушной средой.

Влажность материала — это величина численно равная количеству воды, находящейся в порах материала, которая может быть выражена в единицах массы (массовая влажность) или объема (объемная влажность), либо в процентах. Чаще всего содержание влаги в материале характеризуют при помощи массовой влажности, которая представляет собой отношение:

$$W = \frac{m}{M_1}$$

Где m — масса влаги, содержащейся в образце материала; M_1 — масса влажного образца материала. Строительные материалы обладают возможностью впитывать в себя влагу и накапливать ее внутри пор. Возможны три основных варианта взаимодействия влажного материала с окружающей средой. Первый вариант такого взаимодействия имеет место, если парциальное давление p_m водяного пара у поверхности материала больше парциального давления p_e водяного пара в воздухе. В этом случае, когда $p_m > p_e$, происходит процесс испарения влаги из материала (десорбция). Во втором варианте взаимодействия влажного материала с воздухом, имеющем место при выполнении условия $p_m < p_e$, происходит увлажнение материала в результате поглощения (сорбции) водяного пара из окружающего воздуха. Третий вариант взаимодействия влажного материала с окружающим воздухом наступает после того, когда p_m и p_e станут равны друг другу. После достижения режима, когда $p_m = p_e$, наступает состояние динамического равновесия.

5.2 Защита от влаги

5.2.1 Физические основы

Влажность материала, соответствующую состоянию динамического равновесия, называют равновесной влажностью W_p .

Величина равновесной влажности зависит от парциального давления водяного пара в воздухе (окружающей газовой среде) или от относительной влажности.

$$W_p = W \left(\frac{p_v}{p_{\max}} \right)$$

Процесс изменения влажности материала в зависимости от относительной влажности воздуха представляется в виде изотерм сорбции.

Сбалансированная влажность - это такое содержание воды, которое в определенный момент устанавливается в нормальных условиях использования. Обычно для сбалансированной влажности берется равновесное содержание влаги при относительной влажности 80%, которое обозначается W_{80} . В соответствии с ГОСТ 31359-2007 равновесная влажность газобетона для условий эксплуатации А и Б (см. СНиП 23-02-2003) 4% и 5% соответственно.

Распространение влаги в материале.

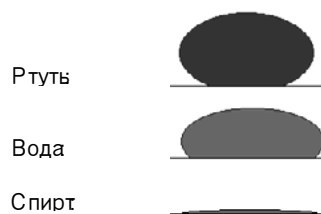
Существуют два механизма распространения влаги в материале. В первую очередь это диффузия водяного пара по заполненным воздухом порам, за счет разности концентраций.

Молекулы воды свободно двигаются в воздухе. Если имеется разница в концентрации, молекулы воды перемещаются из области высокой концентрации в

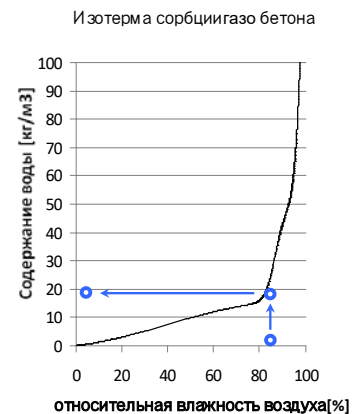
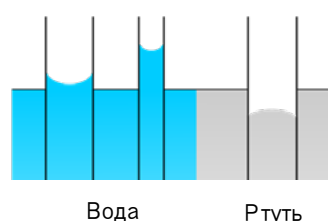
область меньшей концентрации. Они стремятся к выравниванию концентрации. При этом говорят о диффузии пара в воздухе. Внутри пористых материалов водяной пар также перемещается в рамках процесса диффузии пара в направлении меньшей концентрации. Закономерности остаются теми же самыми. Диффузия в пористых материалах в общем случае осуществляется медленнее, чем в свободном воздушном пространстве, так как система пор ограничивает свободу движений молекул и заставляет их двигаться обходными путями.

При непосредственном контакте материала с водой распространение влаги происходит в жидком виде через капиллярную систему (так называемый капиллярный подсос) и зависит от уже имеющегося уровня влаги. Распространение влаги зависит от параметров окружающей среды: влажности воздуха и от его температуры, а

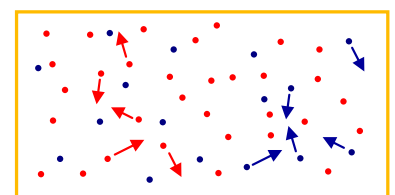
Сравнение поверхностного натяжения



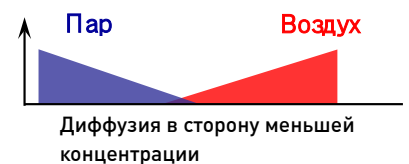
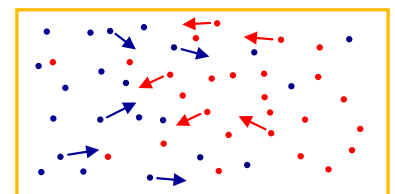
Высота подъема по капиллярам:



сбалансированные концентрации



Разница в концентрации



также от свойств материала: характера и величины пористости. Вне пористых материалов жидкая вода следует законам гравитации.

Внутри пористых материалов также действует гравитация, однако к ней добавляются значительно большие силы, которые могут привести к транспортировке воды в направлении, противоположном действию гравитационных сил. Эта движущая сила - капиллярное напряжение, которое также называют капиллярным

давлением. Ее обуславливает поверхностное натяжение воды вместе с малым диаметром пор. Капиллярное напряжение зависит от диаметра пор. Пores с малым диаметром обладают гораздо большей всасывающей силой, чем поры с большим диаметром. Итак, вода в жидкой форме движется в пористых строительных материалах по капиллярам в сторону уменьшения давления. Упрощая, часто используют разницу в содержании влаги как движущую силу транспортировки жидкости.

5.2.2 Влияние влажности на свойства кладки из газобетонных блоков, и защита от её негативного воздействия

Влажность материала влияет на теплопроводность, прочность и долговечность материала.

Избыточная влажность может привести к образованию конденсата, а в дальнейшем к появлению плесени и грибка на внутренней поверхности стены. Плесень и грибок может нанести вред здоровью, не говоря уже о повреждении внутреннего декоративного покрытия.

По этим причинам важно защитить строительные материалы от воздействий осадков и обеспечить беспрепятственное прохождение пара из внутренних помещений наружу.

Защита газобетонной кладки от воздействия атмосферных осадков.

Несмотря на высокую пористость, капиллярный подсос газобетона незначителен. Это объясняется тем, что капилляры замыкаются сферическими, несоединенными друг с другом порами. Даже при длительном непосредственном контакте газобетона с влагой увлажнение газобетона ограничивается глубиной 2-3 см. Что делает кладку менее уязвимой перед атмосферными осадками.

Отделка фасада «мокрыми» штукатурными системами обеспечивает

необходимую защиту кладки от атмосферных осадков. При отделке фасада системами, устраиваемыми «на отnose», такими, как вентилируемые фасады или лицевая кирпичная кладка с вент зазором, поверхность кладки и вовсе не подвергается воздействию осадков. Повышенное внимание стоит обратить лишь на цокольную часть стены, куда могут попадать брызги, отбиваемые от отмостки и участкам, соприкасающимся с грунтом, из которого вода может поступать в конструкции. Эти места стоит защищать дополнительно традиционными гидроизоляционными материалами, либо обрабатывать проникающими гидрофобизирующими составами и отделывать плотной керамической плиткой.

Защита от влаги, поступающей изнутри.

В процессе жизнедеятельности людей, животных и растений, а также в процессе работы оборудования образуется избыточная влажность внутри помещения, которая стремится выйти в окружающую среду через наружные стены. Параллельно с этим происходит процесс потери влажности газобетоном (в начале строительства влажность газобетона составляет 25-30% и в течении первых двух лет эксплуата-

ции достигает равновесной влажности 4-5%).

Для того чтобы вода беспрепятственно покидала газобетон, наружная отделка должна быть выполнена из паропроницаемых материалов.

5.2.3 Рекомендации по защите газобетонной кладки от влаги во время строительства

Очень часто строительство дома растягивается больше чем на год, в этом случае приходится оставлять возведенные стены без отделки и даже без кровли на зиму. Для защиты конструкций из газобетона от влаги при консервации строительства или при эксплуатации неотделанной кладки необходимо обеспечить отвод воды со всех невертикальных поверхностей и всех мест, где может застояться вода. Это горизонтальные поверх-

ности в оконных проемах, области примыкания к козырькам и отмостке. Такие места необходимо укрывать водонепроницаемыми покрытиями (полиэтиленовая пленка, толь, брезент), устраивать водоотливы и защитные экраны, отделяющие газобетон от лежащего снега и отбиваемых отмосткой брызг. Ввиду незначительного капиллярного подсоса газобетона, дополнительная защита вертикальных поверхностей не требуется.



Показатель Ph газобетона лежит в пределах 9 - 9,5. Т.к. для роста спор грибов необходима нейтральная или кислая среда, риск возникновения плесени в блоках ISTKULT минимален.

5.2.4 Морозостойкость

При отрицательных температурах вода, содержащаяся в порах материала, превращается в лед, увеличиваясь в объеме. При недостатке объема пустот в структуре материала вода начинает давить на стенки пор и капилляров, вызывая внутреннее напряжения в материале, что приводит к появлению микротрещин, а при многократном воздействии к разрушению материала. Высокая пористость и низкая гигроскопичность обеспечивает высокую морозостойкость газобетон-

ных блоков ISTKULT.

Марка морозостойкости представляет собой количество циклов попеременного замораживания и оттаивания в водонасыщенном состоянии, которое может воспринять материал, потеряв не более 15% прочности и 5% по массе. Марка морозостойкости газобетонных блоков ISTKULT F100, что превышает марку морозостойкости плотных строительных материалов, таких как бетон, керамический и тем более, силикатный кирпич.

Противопожарная защита 5.3

Мероприятия по противопожарной защите, принятые на стадии проектирования, позволяют ограничить распространение огня, снизить ущерб и обеспечить безопасную эвакуацию людей при пожаре. В первую очередь, стоит обратить внимание на подбор конструкцион-

ных, теплоизоляционных и отделочных материалов. Предпочтение стоит отдавать негорючим материалам, конструкциям с высоким пределом огнестойкости и низким классом пожарной опасности. Также немаловажны планировочные решения с применением про-

тивопожарных преград, ограничивающие площадь пожара.

Требования по противопожарной защите регламентируются ФЗ «Технический регламент о требованиях пожарной безопасности».

Требуемые пределы огнестойкости строительных конструкций

Предел огнестойкости строительных конструкций, не менее							
Степень огнестойкости здания	Несущие элементы здания	Наружные несущие стены	Перекрытия междуэтажные (в том числе чердачные и над подвалом)	Элементы бесчердачных перекрытий		Лестничные клетки	
				Настилы (в том числе с утеплением)	Фермы, балки, прогоны	Внутренние стены	Марши и площадки лестниц
I	R 120	E 30	REI 60	RE 30	R 30	REI 120	R 60
II	R 90	E 15	REI 45	RE 15	R 15	REI 90	R 60
III	R 45	E 15	REI 45	RE 15	R 15	REI 60	R 45
IV	R 15	E 15	REI 15	RE 15	R 15	REI 45	R 15
V	Не нормируется						

Классификация строительных материалов основывается на их свойствах и способности к образованию опасных факторов пожара.

Пожарная опасность строительных материалов характеризуется следующими свойствами:

- горючесть
- воспламеняемость
- способность распространения пламени по поверхности
- дымообразующая способность
- токсичность продуктов горения

По горючести строительные материалы подразделяются на горючие (Г) и негорючие (НГ).

5.3.1 Противопожарные преграды

Назначение противопожарных преград.

Противопожарные преграды предназначены для предотвращения распространения пожара и продуктов горения из помещения или по-

жарного отсека с очагом пожара в другие помещения. Сдерживание распространения огня позволяет организовать эвакуацию людей и эффективное пожаротушение, а также снизить сумму ущерба от

пожара. К противопожарным преградкам относятся противопожарные стены, перегородки и перекрытия.

5.3 Противопожарная защита

5.3.1 Противопожарные преграды

Требуемые пределы огнестойкости противопожарных преград

Противопожарные преграды	Тип противопожарных преград	Предел огнестойкости противопожарной преграды, не менее	Тип заполнения проемов, не ниже	Тип тамбур-шлюза, не ниже
Стены	1	REI 150	1	1
	2	REI 45	2	2
Перегородки	1	EI 45	2	1
	2	EI 15	3	2
Перекрытия	1	REI 150	1	1
	2	REI 60	2	1
	3	REI 45	2	1
	4	REI 15	3	2

Противопожарные преграды 1-ого типа должны выполняться из материалов группы горючести НГ.

Противопожарные преграды 2-4-ого типов должны выполняться из материалов группы горючести не ниже Г1.

Противопожарные преграды характеризуются огнестойкостью и пожарной опасностью. Показателем огнестойкости является предел огнестойкости, пожарную опасность конструкции характеризует класс ее пожарной опасности.

Предел огнестойкости строительных конструкций устанавливается по времени (в минутах) наступления одного или последовательно нескольких, нормируемых для данной конструкции, признаков предельных состояний:

- потери несущей способности (R);
- потери целостности (E);
- потери теплоизолирующей

способности (I).

Пределы огнестойкости строительных конструкций и их условные обозначения устанавливают по ГОСТ 30247.

Пожарная опасность конструкций.

Пожарная опасность противопожарной преграды определяется пожарной опасностью ее ограждающей части с узлами крепления и конструкций, обеспечивающих устойчивость преграды.

По пожарной опасности строительные конструкции подразделяются на четыре класса:

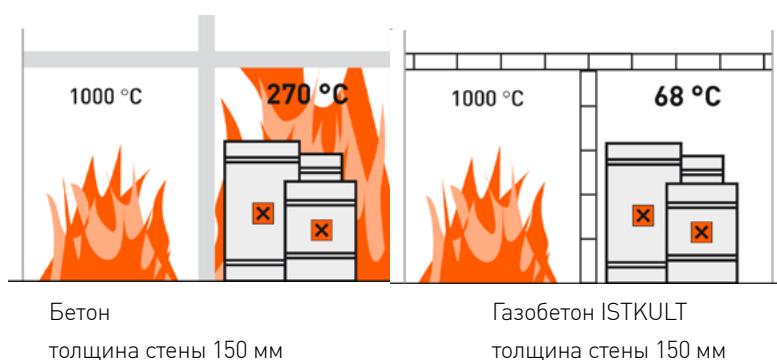
- K0 (непожароопасные);
- K1 (малопожароопасные);

- K2 (умереннопожароопасные);
- K3 (пожароопасные).

Класс пожарной опасности строительных конструкций устанавливается по ГОСТ

30403. Противопожарные преграды должны быть класса K0. Допускается в специально оговоренных случаях применять противопожарные преграды 2 - 4-го типов класса K1.

Противопожарные стены, перегородки, перекрытия, конструкции противопожарных зон и тамбуров-шлюзов, а также заполнение световых проемов в противопожарных преградах должны выполняться из негорючих материалов.



5.3.2 Пожарно-технические характеристики блоков ISTKULT.

Газобетонные блоки ISTKULT имеют исключительно минеральный состав (тоберморит искусственного происхождения), вследствие чего являются негорючим материалом. При пожаре блоки ISTKULT не выделяют дыма и вредных веществ.

Газобетон в своем составе, кроме физически связанной воды, имеет большое количество химически связанной воды в составе тоберморита ($\text{Ca}_5\text{Si}_8\text{O}_{16}(\text{OH})_2 \cdot 4\text{H}_2\text{O}$).

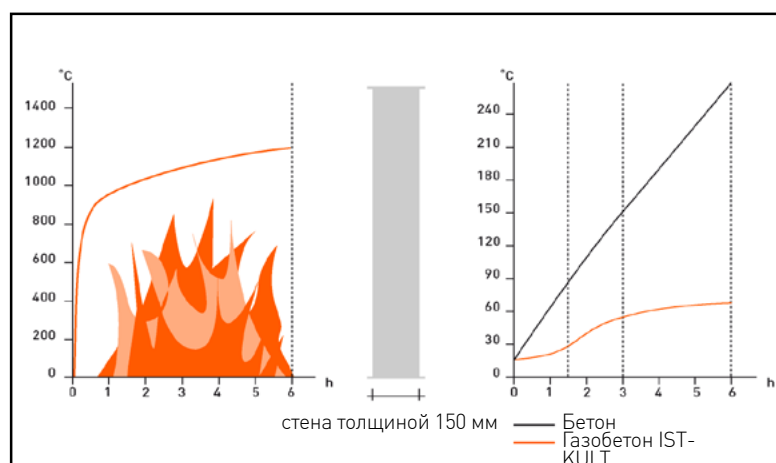
При сильном нагревании газобетон ISTKULT сначала высвобождает воду, находящуюся в порах, связанную физически, при температуре приблизительно 100 °С. Начиная с 190 °С, происходит отщепление кристаллической воды. При этом образуются дополнительные кристаллы тоберморита, что ведет к повышению прочности. При температуре 700 °С газобетон все еще характеризуется исходной прочностью, и только после этого прочность его значительно снижается. Все остальные известные конструктивные строительные материалы, например, дерево, сталь или бетон, к этому моменту либо полностью разрушаются (дерево), либо обладают небольшой прочностью по сравнению с исходной. Высвобождение влаги из пор и кристаллической воды приводит к эффекту охлаждения, который вместе с высокими теплоизоляционными свойствами обеспечивает высокую противопожарную устойчивость газобетона ISTKULT.

При одинаковой толщине стены газобетон ISTKULT значительно дольше защищает от огня и высокой температуры, чем обычный бетон. Высокая тепловая защита газобетона обеспечивает сохранение низкой температуры на противоположной пожару поверхности стены.

График 1. Рост температуры внутри помещения во время пожара.

График 2. Рост температуры на противоположной поверхности стены.

На графике черная линия – железобетон, оранжевая линия Газобетон, плотность 500 кг/м³. Благодаря своим характеристикам газобетонные блоки могут применяться для повышения огнестойкости металлических конструкций.



! По результатам испытаний предел огнестойкости конструкций из блоков ISTKULT составляет 360 минут для несущих стен и 240 минут для перегородок, класс пожарной опасности K0(45) (в соответствии с ГОСТ 30403-96). Газобетонные блоки ISTKULT можно применять для устройства противопожарных стен и перегородок 1 типа (в соответствии со СНиП 21-01-97 «ПРОТИВОПОЖАРНЫЕ НОРМЫ»).

5.3.3 Требования по устройству противопожарных преград из блоков ISTKULT

В противопожарных стенах следует предусматривать противопожарные двери, ворота, окна и клапаны 1-го типа.

В противопожарных перегородках следует предусматривать противопожарные двери, ворота, окна и клапаны 2-го типа.

Противопожарные стены должны опираться на фундаменты или фундаментные балки, возводиться на всю высоту здания, пересекать все конструкции и этажи.

Противопожарные стены допускается устанавливать непосредственно на конструкции каркаса здания или сооружения, выполненные из негорючих материалов. При этом предел огнестойкости каркаса вместе с его заполнением и узлами креплений должен быть не менее требуемого предела огнестойкости соответствующего типа противопожарной стены.

Противопожарные стены должны возвышаться над кровлей: не менее чем на 60 см, если хотя бы один из элементов чердачного или бесчердачного покрытия, за исключением кровли, выполнен из горючих материалов; не менее чем на 30 см, если элементы чердачного или бесчердачного покрытия, за исключением кровли, выполнены из трудногорючих материалов.

Противопожарные стены могут не возвышаться над кровлей, если все элементы чердачного или бесчердачного покрытия, за исключением кровли, выполнены из негорючих материалов.

Противопожарные стены в зданиях с наружными стенами, выполненными с применением горючих или трудногорючих материалов,

должны пересекать эти стены и выступать за наружную плоскость стены не менее чем на 30 см.

При устройстве наружных стен из негорючих материалов с ленточным остеклением противопожарные стены должны разделять остекление. При этом допускается, чтобы противопожарная стена не выступала за наружную плоскость стены.

При разделении здания на пожарные отсеки противопожарной должна быть стена более высокого и более широкого отсека.

Допускается в наружной части противопожарной стены размещать окна, двери и ворота с ненормируемыми пределами огнестойкости на расстоянии над кровлей примыкающего отсека не менее 8 м по вертикали и не менее 4 м от стен по горизонтали.

В противопожарных стенах допускается устраивать вентиляционные и дымовые каналы так, чтобы в местах их размещения предел огнестойкости противопожарной стены с каждой стороны канала был не менее 2,5 ч.

Противопожарные перегородки в помещениях с подвесными потолками должны разделять пространство над ними.

При размещении противопожарных стен или противопожарных перегородок в местах примыкания одной части здания к другой под углом необходимо, чтобы расстояние по горизонтали между ближайшими гранями проемов, расположенных в наружных стенах, было не менее 4 м, а участки стен, карнизов и свесов крыш, примыкающие к противопожар-

ной стене или перегородке под углом, на длине не менее 4 м были выполнены из негорючих материалов. При расстоянии между указанными проемами менее 4 м они должны заполняться противопожарными дверями или окнами 2-го типа.

Противопожарные стены и зоны должны сохранять свои функции при одностороннем обрушении примыкающих к ним конструкций.

В противопожарных преградах допускается предусматривать проемы при условии их заполнения противопожарными дверями, окнами, воротами, люками и клапанами или при устройстве в них тамбуров-шлюзов. Общая площадь проемов в противопожарных преградах, за исключением ограждений лифтовых шахт, не должна превышать 25 % их площади. Противопожарные двери и ворота в противопожарных преградах должны иметь уплотнения в притворах и приспособления для самозакрывания. Противопожарные окна должны быть неоткрывающимися.

Противопожарные стены не допускается пересекать каналами, шахтами и трубопроводами для транспортирования горючих газо- и пылевоздушных смесей, горючих жидкостей, веществ и материалов.

Защита от сейсмических воздействий 5.4

Проектирование зданий и сооружений из газобетонных блоков ISTKULT в сейсмоопасных районах следует выполнять в соответствии с СП 14.13330.2011 являющемся актуализированной редакцией СНиП II-7-81 «Строительство в сейсмических районах» и настоящими рекомендациями.

Предельная высота здания в зависимости от конструктивного решения.

Несущие конструкции	Высота, м (число этажей)		
	Сейсмичность площадки, баллы		
	7	8	9
Стены комплексной конструкции из кирпича, бетонных и природных камней правильной формы и мелких блоков, усиленные монолитными железобетонными включениями:			
	1-й категории	20(6)	17(5)
2-й категории	17(5)	14(4)	11(3)
Стены из кирпича, природных бетонных камней и мелких блоков, кроме указанных в пункте 1:			
	1-й категории	17(5)	15(4)
2-й категории	14(4)	11(3)	8(2)
Стены из мелких ячеистых и легобетонных блоков	8(2)	8(2)	4(1)

Примечания:
 1) За высоту здания принимают разность отметок низшего уровня отмостки или спланированной поверхности земли, примыкающей к зданию, и низа верхнего чердачного перекрытия или покрытия.
 2) Высота зданий больниц и школ при сейсмичности площадки строительства 8 и 9 баллов ограничивается тремя надземными этажами.
 3) Покрытие массой менее 50% массы верхнего перекрытия в число этажей и высоту здания не включается.

5.4.1 Проектирование кладки несущих и самонесущих стен из блоков ISTKULT

Несущие кирпичные и каменные стены должны возводиться из кладки на клеевых растворах ISTKULT, имеющих повышенное сцепление с блоком, с обязательным заполнением всех вертикальных швов раствором.

Выполнение кладки при отрицательной температуре для несущих и самонесущих стен (в том числе усиленных армированием или железобетонными включениями) при расчетной сейсмичности 9

баллов и более запрещается. При расчетной сейсмичности 8 баллов и менее допускается выполнение зимней кладки на зимний клеевой раствор ISTKULT, твердеющий при отрицательных температурах.

Расчет каменных конструкций должен проводиться на одновременное действие горизонтально и вертикально направленных сейсмических сил. Значение вертикальной сейсмической нагрузки при расчетной сейсмичности 7

— 8 баллов должно быть 15 %, а при сейсмичности 9 баллов — 30 % соответствующей вертикальной статической нагрузки. Направление действия вертикальной сейсмической нагрузки (вверх или вниз) следует принимать более невыгодным для напряженного состояния рассматриваемого элемента.

Для несущих стен следует применять газобетонные блоки ISTKULT классов по прочности на сжатие

5.4 Защита от сейсмических воздействий

5.4.1 Проектирование кладки несущих и самонесущих стен из блоков ISTKULT

не ниже В3.5, марок по средней плотности не менее D500; для самонесущих стен и ненесущих стен — классов по прочности на сжатие не ниже В2.5.

Категории кладки.

Кладки в зависимости от их сопротивляемости сейсмическим воздействиям подразделяют на категории. Категория кладки, выполненной из газобетонных блоков, определяется временным сопротивлением осевому растяжению по неперевязанным швам (нормальное сцепление), значение которого должно быть в пределах:

для кладки категории

I — $[R_{\text{ит}}] \geq 180$ кПа

для кладки категории

II — $[R_{\text{ит}}] \geq 120$ кПа

По результатам проведенных испытаний сопротивление осевому растяжению блоков ISTKULT, смонтированных на клеевом растворе марки ISTKULT,

составила 200 кПа (2 кгс/см²), что выше требований для кладки категории I. Значения расчетных сопротивлений кладки R_t , R_{sq} , R_{tw} по перевязанным швам должны соответствовать СП 15.13330, а по неперевязанным швам - в зависимости от значения, полученного в результате испытаний, проводимых в районе строительства:

$R_t = 0,45$; {1}

$R_{sq} = 0,7$; {2}

$R_{tw} = 0,8$; {3}

Значения R_t , R_{sq} и R_{tw} не должны превышать соответствующих значений при разрушении кладки по блоку.

Высота этажа и размеры элементов стен каменных зданий.

Высота этажа зданий с несущими стенами из газобетонных блоков ISTKULT, не усиленной армированием или железобетонными включениями, не должна превышать при расчетной сейсмичности

7, 8 и 9 баллов 5, 4 и 3,5 м соответственно. При усилении кладки армированием или железобетонными включениями высоту этажа допускается принимать равной 6, 5 и 4,5 м соответственно. При этом отношение высоты этажа к толщине стены должно быть не более 12. В зданиях из газобетонных блоков расстояние между стенами независимо от расчетной сейсмичности не должно превышать 9 м. Размеры элементов стен каменных зданий следует определять расчетом.

Допустимые размеры элементов стен каменных зданий

Элементы стены	Размер элемента стены, м, при расчетной сейсмичности, баллы			Примечания
	7	8	9	
Простенки шириной не менее, м, пр кладке: 1-й категории 2-й категории	0.64 0.77	0.9 1.16	1.16 1.55	Ширину угловых простенков следует принимать на 25 см больше указанной. Простенки меньшей ширины необходимо усилить железобетонным обрамлением. Проемы большей ширины следует окаймлять железобетонной рамкой. Вынос деревянных неоштукатуренных карнизов допускается до 1 м.
Проемы шириной не более, м	3.5	3	2.5	
Отношение ширины простенка к ширине проема, не менее	0.33	0.5	0.75	
Выступ стен в плане не более, м	2	1	-	
Вынос карнизов не более, м: из материала стен из железобетонных элементов, связанных с антисейсмическими поясами из деревянных, оштукатуренных по металлической сетке	0.2 0.4 0.75	0.2 0.4 0.75	0.2 0.4 0.75	

5.4.2 Проектирование каркасных зданий с заполнением стен из газобетонных блоков в сейсмоопасных районах

Допускается устройство заполнения из блоков ISTKULT, соответствующего требованиям 1.2. данного документа.

Применение самонесущих стен из каменной кладки допускается: при шаге пристенных колонн каркаса не более 6 м; при высоте стен зданий, возводимых на площадках сейсмичностью 7, 8 и 9 баллов, не более 12, 9 и 6 м соответственно.

Для обеспечения раздельной работы ненесущих и несущих конструкций при сейсмических воздействиях конструкция узлов сопряжения каменных стен и колонн, диафрагм и перекрытий (ригелей) должна исключать возможность передачи на них нагрузок, действующих в их плоскости. Прочность элементов стен и узлы их крепления к элементам каркаса должны быть подтверждены расчетом на действие расчетных сейсмических нагрузок из плоскости.

Кладка самонесущих стен в каркасных зданиях должна иметь гибкие связи с каркасом, не препятствующие горизонтальным смещениям каркаса вдоль стен. Между поверхностями стен и колонн каркаса должен предусматриваться зазор не менее 20 мм. По всей длине стен в уровне плит покрытия и верха оконных проемов должны устраиваться антисейсмические пояса, соединенные с каркасом здания.

Связь стен с колоннами и диафрагмами по вертикали должна осуществляться не менее чем в трех точках, распределенных по высоте равномерно. Связь с перекрытиями должна осуществляться с шагом не более 3 м при обязательной постановке связей в местах сопряжения колонн (диафрагм) и перекрытий (ригелей).

Проектирование перегородок из газобетонных блоков в сейсмоопасных районах в соответствии с СП 14.13330.2011

Перегородки следует соединять с колоннами, несущими стенами, а при длине более 3,0 м — и с перекрытиями.

Конструкция крепления перегородок к несущим элементам здания и узлов их примыкания должна исключать возможность передачи на них горизонтальных нагрузок, действующих в их плоскости. Крепления, обеспечивающие устойчивость перегородок из плоскости, должны быть жесткими. Прочность перегородок и их креплений должна быть в соответствии подтверждена расчетом на действие расчетных сейсмических нагрузок из плоскости.

Для обеспечения независимого деформирования перегородок следует предусматривать антисейсмические швы вдоль вертикальных торцевых и верхних горизонтальных граней перегородок и несущими конструкциями здания. Ширину швов принимают по максимальному значению перепада этажей здания при действии расчетных нагрузок, но не менее 20 мм. Швы заполняют упругим эластичным материалом.

Крепление перегородок к несущим железобетонным конструкциям следует выполнять соединительными элементами, приваренными к закладным изделиям или накладным элементам, а также анкерными болтами или стержнями. Крепление перегородок к несущим элементам пристрелкой дюбелями не допускается.

По верху перегородок из газобетонных блоков рекомендуется укладывать горизонтальные арматурные сетки в слое цементно-песчаного раствора марки 100

толщиной не менее 30 мм. Общее поперечное сечение продольных стержней арматурной сетки должно быть не менее 0,3 см².

Дверные проемы в перегородках из газобетонных блоков на площадках сейсмичностью 8 и 9 баллов должны иметь железобетонное или металлическое обрамление.

В Центре исследований сейсмостойкости сооружений ЦНИИСК им. В.А.Кучеренко были произведены динамические испытания стены с проемом из ячеистобетонных блоков, изготовленных по технологии ISTKULT.

Прочность нормального сцепления блоков, смонтированных на клеевом растворе марки «ISTKULT-эконом», составила 0,2 МПа (2 кгс/см²), на цементном растворе – 0,07 МПа (0,7 кгс/см²), т.е. прочность сцепления на клеевом составе в 2,8 раза выше чем на цементном растворе. Согласно пункту 6.14.5 СП 14.13330.2011 «Строительство в сейсмических районах» для кладки I-ой категории (категория определяет степень сопротивляемости сейсмическим воздействиям) нормальное сцепление (по СНиП II-7-81* величина временного сопротивления осевому растяжению по неперевязанным швам) должно быть не менее 0,18 МПа (1,8 кгс/см²). Таким образом, в случае применения ячеистых бетонов класса В3.5 (М50) блоки из указанного материала могут быть рекомендованы для применения в сейсмически опасных регионах РФ для кладки в несущих и самонесущих стенах или заполнения каркаса. За более подробной информацией по применению газобетонных блоков ISTKULT для возведения зданий в сейсмоопасных районах можно обратиться в офис компании Xella.

5.5 Механические характеристики

Одним из наиболее важных для строительных материалов являются механические свойства, характеризующие их отношение к внешним силовым воздействиям. В группу механических входят деформативные и прочностные свойства, определяющие соответственно способность материалов сопротивляться деформированию и разрушению под действием внешних сил. Эти свойства непосредственно зависят от структуры материала, сцепления между частицами и особенностей теплового движения частиц

5.5.1 Общие рекомендации по проектированию конструкций из газобетонных блоков ISTKULT

Проектирование стен из газобетонных блоков следует выполнять по СП 15.13330.2012, являющемуся актуализированной версией СНиП II-22-81* «Каменные и армокаменные конструкции», и настоящим рекомендациям.

Применение газобетонных блоков для цоколей и стен подвалов, а также в местах, где возможно усиленное увлажнение конструкций, или наличие агрессивных сред не допускается.

Наружные и внутренние стены из газобетонных блоков могут быть запроектированы несущими, самонесущими и ненесущими. При соответствующем обосновании допускается использование газобетонных блоков плотностью D400 при классе бетона В2.5 в несущих стенах здания.

Перегородки могут проектироваться из газобетонных блоков при плотности бетона D400 и D500 и классе бетона по прочности на сжатие не менее В2.5.

Допустимые отношения высоты перегородок к их толщине

следует определять с учетом рекомендаций п.п.9.16 – 9.20 СНиП II-22-81* (СП 15.13330.2012). Толщина перегородок из газобетонных блоков принимается с учетом требований звукоизоляции помещений.

Несущие стены из газобетонных блоков ISTKULT рекомендуется возводить высотой до 5-ти этажей включительно, но не более 20 м, самонесущие стены зданий - высотой до 9-ти этажей включительно, но не более 30 м, при условии что конструктивные решения будут подтверждены расчетом несущей способности.

Допустимая высота (этажность) стен из газобетонных блоков для зданий, возводимых в обычных условиях, следует определить расчетом по СНиП II-22-81* (СП 15.13330.2012) «Каменные и армокаменные конструкции»; для зданий, возводимых в сейсмоопасных регионах Российской Федерации, - по СНиП II-7-81* (СП 14.13330.2011) «Строительство в сейсмических районах».

этажность каркасных зданий с за-

полнением каркасов кладкой стен из газобетонных блоков, а также панельных зданий из монолитного железобетона с наружными ненесущими стенами из газобетонных блоков поэтажной их разрезкой не ограничивается. Для зданий, возводимых в сейсмических районах, этажность определяется по СП 14.13330.2011 «Строительство в сейсмических районах». Прочность и устойчивость стен в указанных зданиях определяется расчетом.

За марку газобетона для стеновых блоков по прочности при осевом сжатии «М» принимается средний предел прочности при сжатии эталонных образцов – кубов с размерами ребра 150 мм или блоков, прошедших автоклавную обработку и имеющих среднюю установившуюся влажность $10 \pm 2\%$ по массе.

Класс бетона по прочности на сжатие «В» определяется значением гарантированной прочности ячеистого бетона на сжатие в МПа с обеспеченностью 0.95.

5.5.2 Физико-механические характеристики блоков ISTKULT

Среднее значение партионных коэффициентов вариации газобетонных блоков ISTKULT следует принимать равными:

- при определении марки бетона по плотности $\nu = 5\%$;
- при определении класса бетона

по прочности на сжатие $\nu = 5\%$.

При кладке стен из ячеистобетонных блоков ISTKULT следует применять клеевые растворы, ISTKULT

- состав I: ISTKULT – эконом;
- состав II: ISTKULT – зимний;

Физико-механические характеристики клеевых растворов ISTKULT составов I,II.

Характеристика	клей ISTKULT-эконом (состав I)	клей ISTKULT-зимний (состав II)
Водопотребление г/кг	200	200
Сухая плотность после 28 суток (кг/м ³)	1604	1561
Предел прочности при изгибе – сухое хранение (28 суток), Н/мм ²	3.7	4.76
Предел прочности при изгибе влажное хранение (28 суток), Н/мм ²	2.87	3.23
Предел прочности на сжатие – сухое хранение (28 суток), Н/мм ²	9.86	12.0
Предел прочности на сжатие – влажное хранение (28 суток), Н/мм ²	10.84	12.97

Расчетные сопротивления сжатию кладки из ячеистобетонных блоков ISTKULT на клеевом растворе ISTKULT составляет 1.2 МПа для блоков марки В2.5 и 1.6 МПа для блоков марки В3.5.



Примечание.

Допускается для экспериментального строительства повышать расчетное сопротивление кладки сжатию на 10%, если это подтверждено экспериментом и согласовано с Разработчиком.

Расчетные сопротивления кладки из ячеистобетонных блоков на клеевых растворах осевому растяжению (R_t), растяжению при изгибе (R_{tb}), срезу (R_{sq}) и главным растягивающим напряжениям при изгибе (R_{tw}) при расчете сечений кладки, проходящих по горизонтальным и вертикальным швам, следует принимать по таблице ниже.

Расчетные сопротивления кладки из блоков ISTKULT на клеевом растворе

Вид напряженного состояния	Расчетное сопротивление кладки (МПа)	
	при клеевых растворах составы I-II	
1. Осевое растяжение		
■ По неперевязанному сечению (нормальное сцепление)	0.12	
■ По неперевязанному сечению	0.16	
2. Растяжение при изгибе		
■ По неперевязанному сечению (главные растягивающие напряжения при изгибе)	0.4	
■ По неперевязанному сечению	-	
3. Срез. По неперевязанному сечению (касательное сцепление)	0.21	

5.5.3 Расчет перегородок из блоков ISTKULT на устойчивость

Порядок расчета определяется в пп. 9.17–9.20 СП 15.13330.2012.

1. По таблице 27 в СП 15.13330.2012 определяем группу кладки: марка камня 35 (для В2,5), марка раствора не менее 10 — группа кладки II

2. По таблице 29 в СП 15.13330.2012 определяем отношение $\beta = H/h$ (где H — высота этажа, h — толщина стены или меньшая сторона прямоугольного столба): группа кладки II, марка раствора 50 и выше — $\beta = 22$;

3. По п. 9.20 в СП 15.13330.2012 при отсутствии закрепления в верхнем сечении $\beta = 22 \times 0,7 = 15,4$

4. По п. 9.19 в СП 15.13330.2012 при продольном армировании в горизонтальных швах кладки $\beta = 22 \times 1,2 = 26,4$.

5. По таблице 30 в СП 15.13330.2012 определяем применимые коэффициенты k :
5.1. Для перегородок (без нагрузок от перекрытий и покрытий):
- при $h = 100$ мм, $k = 1,8$;
- при $h = 150$ мм, $k = 1,6$ (интерполяция);
- при $h = 200$ мм, $k = 1,4$ (интерполяция).

5.2 Для перегородок с проемами $k = 0,9$;

5.3 При свободной длине от $2,5H$ до $3,5H$ $k = 0,9$, при $l > 3,5H$ $k = 0,8$

5.4 Применимые коэффициенты взаимно перемножаются.

6. Результаты расчетов приведены в таблице

Допустимая высота H перегородки в зависимости от ее геометрических характеристик и конструктивного исполнения

Толщина перегородки, мм	Длина перегородки L , м	Допустимая высота H , м, при характеристиках перегородки					
		без проема					
		без закрепления в верхнем сечении	с закреплением в верхнем сечении	с закреплением в верхнем сечении и продольным армированием	без закрепления в верхнем сечении	с закреплением в верхнем сечении	с закреплением в верхнем сечении и продольным армированием
100	4	1 < $k\beta h$, без ограничения высоты по устойчивости, с расчетом по прочности					
	6	2,8	4,0	4,8	2,5	3,6	4,3
	∞	2,2	3,2	3,8	2,0	2,9	3,4
150	4	1 < $k\beta h$, без ограничения высоты по устойчивости, с расчетом по прочности					
	6	3,7	5,3		3,3	4,8	5,7
	∞	3,0	4,2	5,1	2,7	3,8	4,6
200	4	1 < $k\beta h$, без ограничения высоты по устойчивости, с расчетом по прочности					
	6	4,3			3,9	5,5	
	∞	3,4	4,9	5,9	3,1	4,4	5,3
250	4	1 < $k\beta h$, без ограничения высоты по устойчивости, с расчетом по прочности					
	6	5,3			4,7	6,8	
	8	5,3	7,5		4,7	6,8	
	∞	4,2	6,0	7,2	3,8	5,4	6,5

5.5.4 Методика расчета несущей способности стен из блоков ISTKULT в соответствии с рекомендациями ЦНИИСК им. В.А.Кучеренко.

Модуль упругости (начальный модуль деформаций) кладки из ячеистобетонных блоков (E_0), смонтированных на клеевых составах, при действии кратковременной нагрузки следует определять по формуле:

$$E_0 = \alpha \cdot R_u,$$

где α – упругая характеристика кладки, принимаемая для кладки на цементных растворах по табл. 16 СНиП II-22-81* (СП 15.13330.2012), в случае применения клеевых растворов при толщине швов не более 5 мм – $\alpha = 750$; R_u – временное сопротивление (средний предел прочности) сжатию кладки, определяемое по формуле: $R_u = k \cdot R$, где R – расчетное сопротивление сжатию кладки из блоков ISTKULT; k – коэффициент, принимаемый равным 2.1 для газобетонных блоков ISTKULT.

Модуль деформаций кладки при определении усилий в кладке, в т.ч. от продольных и поперечных сил, следует определять по СНиП II-22-81* (СП 15.13330.2012).

Относительная деформация кладки с учетом ползучести определяется по формуле:

$$\varepsilon = \nu \cdot \sigma / E_0,$$

где σ – напряжение в кладке;

$$\nu = 1 + \varphi_t,$$

где $\varphi_t = 2.1$ – для I-ой категории кладки;

$\varphi_t = 2.25$ – для II-ой категории кладки.

Расчет кладки стен из ячеистобетонных блоков на центральное сжатие следует выполнять по формуле:

$$N \leq m_g \cdot \varphi \cdot R \cdot A,$$

где N – расчетная продольная сила;

m_g, φ – коэффициенты, определяемые по рекомендации СНиП II-22-81* (СП 15.13330.2012);

A – площадь сечения элемента.

Прочность стен из ячеистобетонных блоков на внецентренное сжатие от вертикальных нагрузок и изгибающих моментов следует определять по ф-ле:

$$N = R \cdot \gamma_{b11} \cdot \gamma_c \cdot m_g \cdot \varphi_1 \cdot A_c \cdot \omega \geq N_{вн},$$

где $\gamma_{b11} = 0.85$ – коэффициент условий работы при влажности ячеистого бетона 25% и более;

$\gamma_c = 0.8$ – масштабный коэффициент для столбов и простенков площадью сечения 0.3м² и менее;

A_c – площадь сжатой части сечения;

m_g – коэффициент, определяемый по ф-ле (16) СНиП II-22-81* (СП 15.13330.2012);

φ_1 – коэффициент продольного изгиба;

ω – коэффициент, определяемый по табл. 20 СНиП II-22-81* (СП 15.13330.2012).

Расчетные высоты стен и столбов следует определять по СНиП II-22-81* (СП 15.13330.2012). Для $\alpha = 750$ значения коэффициента продольного изгиба (φ) следует определять путем интерполяции по табл. 19 СНиП II-22-81* (СП 15.13330.2012).

Расчет сечений кладки на местное сжатие (смятие) следует производить по формулам СНиП II-22-81* (СП 15.13330.2012):

$$N_c \leq \psi \cdot R_{b,loc} \cdot A_{loc},$$

где N_c – вертикальная сжимающая сила от местной нагрузки;

A_{loc} – площадь приложения сосредоточенной нагрузки;

$R_{b,loc}$ – расчетное сопротивление кладки смятию, определяемое по формуле:

$$R_{b,loc} = \varphi_b \cdot R,$$

$$\varphi_b = \sqrt[3]{\frac{A_{loc1}}{A_{loc}}} \leq 1.2$$

5.5 Механические характеристики

5.5.4 Методика расчета несущей способности стен

A_{loc1} – расчетная площадь смятия, определяемая по СНиП II-22-81* (СП 15.13330.2012).

При этом, необходимо учитывать следующее.

Если прочность кладки на сосредоточенные нагрузки недостаточна, то возможно ее повышение (но не более чем на 50%) путем устройства распределительных бетонных плит (подушек), которые должны иметь толщину не менее 60мм и класс бетона по прочности на сжатие не менее В10 с косвенным армированием не менее 0,3%.

Глубина опирания балок и плит на стены из ячеистобетонных блоков не должна быть менее 120мм. Заделка балок в газобетонную кладку с восприятием опорного изгибающего момента (защемление) запрещается. В любом случае величина сосредоточенной нагрузки на газобетонную кладку не должна превышать 30кН от одной балки.

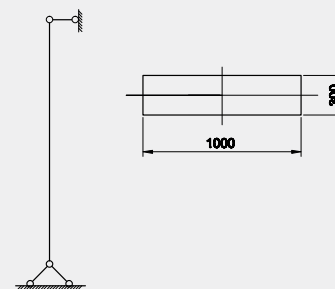
Расчет центрально-сжатых элементов кладки из блоков ISTKULT

Требуется определить расчетную несущую способность N_c , которая может быть воспринята простенком внутренней несущей стены при центральном сжатии.

Размеры сечения показаны на рис. 1, а высота этажа 3м (300 см); нижние и верхние опоры стены – шарнирные, неподвижные.

Стена запроектирована из газобетонных мелких блоков (камней), смонтированных на клеевом растворе ISTKULT-эконом, газобетон автоклавного твердения производства ЗАО «Кселла – Аэроблок – Центр» марки по плотности 5 кН/м³ (500 кг/м³); класс бетона по прочности на сжатие В3.5.

Требуется проверить несущую способность элемента стены в середине высоты этажа при возведении здания в летних условиях.



Решение.

Находим геометрические характеристики сечения. Площадь сечения элемента равна $A = 0.30 \cdot 1.0 = 0.30 \text{ м}^2$ (3000 см²).

Следовательно коэффициент условий работы. $\gamma_0 = 0.8$.

Расчетное сопротивление сжатию кладки R равно $R = 1.6 \cdot 0.8 = 1.28 \text{ МПа} = 1280 \text{ кН/м}^2$ (12.8 кгс/см²)

расчетная длина элемента равна

$l_0 = H = 3 \text{ м}$ (300 см).

Гибкость элемента стены равна

$\lambda_n = l_0 / h = 3 / 0.30 = 10$.

Упругая характеристика кладки принимается равной $\alpha = 750$. Коэффициент продольного изгиба определяется по табл. 19 СНиП II-22-81* (СП 15.13330.2012):

$\varphi = 0.84$ (в сечении 2-2)

$\varphi = 1$ (в сечении 1-1)

Коэффициент, учитывающий влияние длительной нагрузки m_g при толщине стен $h=300$ мм принимаем равным :

$m_g = 1$

Расчетная несущая способность участка стены N_c равна

а) в пределах высоты этажа, сечение 2-2

$N_{c2} = R \cdot m_g \cdot \varphi \cdot A = 1280 \cdot 1 \cdot 0.84 \cdot 0.30 = 322.56 \text{ кН}$ (32256 кгс).

б) сечение 1-1

$N_{c1} = g \cdot P \cdot R \cdot A$

где $A=0.3 \text{ м}^2$

площадь опирания перекрытия $A_B = (0.12 + 0.12) \cdot 1.0 = 0.24 \text{ м}^2$, $A_B > 0.4A$, следовательно, коэффициент $g=0.8$.

$N_{c1} = 0.8 \cdot 1 \cdot 1280 \cdot 0.30 = 307.2 \text{ кН}$ (30720 кгс)

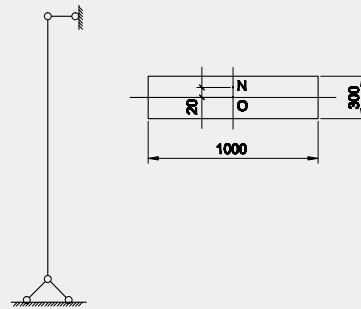
Наиболее опасным является опорное сечение 1-1. Расчетная продольная сила, которая может быть воспринята простенком по наиболее опасному сечению 1-1, равна

$N_c = 307.2 \text{ кН}$

Расчет внецентренно-сжатых элементов кладки из блоков ISTKULT

Требуется определить расчетную несущую способность участка стены здания с жесткой конструктивной схемой.

К участку стены прямоугольного сечения приложена расчетная продольная сила $N=165\text{кН}$ (16500 кгс): от длительных нагрузок $N_g = 150\text{кН}$ (15000 кгс) и кратковременных $N_{st} = 15\text{кН}$ (1500 кгс). Размеры сечения показаны на рис.1, а высота этажа 3м (300 см); нижние и верхние опоры стены – шарнирные, неподвижные.



Стена запроектирована из газобетонных мелких блоков (камней), смонтированных на клеевом растворе ISTKULT-эконом, газобетон автоклавного твердения производства ЗАО «Кселла – Аэроблок – Центр» марки по плотности 5 кН/м^3 (500 кг/м³); класс бетона по прочности на сжатие В3.5. Требуется проверить несущую способность элемента стены в середине высоты этажа при возведении здания в летних условиях.

Решение.

В соответствии со СНиП II-22-81* (СП 15.13330.2012) для несущих стен толщиной 25см следует учитывать случайный эксцентриситет $e_v = 2\text{см}$. Следовательно, продольная сила будет действовать с эксцентриситетом $e_0 = e_v = e_{og} = 0.02\text{м}$ (2 см).

$$N \leq R \cdot \gamma_{b11} \cdot \gamma_c \cdot m_g \cdot \varphi_1 \cdot A_c \cdot \omega,$$

Находим геометрические характеристики сечения. Площадь сечения элемента равна

$$A = 0.25 \times 1.0 = 0.25\text{ м}^2 \quad (2500\text{ см}^2).$$

Площадь сжатой части сечения определяем по формуле:

$$A_c = A (1 - 2e_0/h) = 0.25 \times (1 - 2 \times 0.02/0.25) = 0.21\text{ м}^2 \quad (2100\text{ см}^2).$$

Расстояние от центра тяжести сечения до края сечения в сторону эксцентриситета

$$y = h/2 = 0.25/2 = 0.125\text{ м} \quad (12,5\text{ см}).$$

Расчетное сопротивление сжатию кладки R равно

$$R = 1.6\text{ МПа} = 1600\text{ кН/м}^2 \quad (16\text{ кгс/см}^2),$$

расчетная длина элемента равна

$$l_0 = H = 3\text{ м} \quad (300\text{ см}).$$

Гибкость элемента стены равна

$$\lambda h = l_0/h = 3/0.25 = 12.$$

Упругая характеристика кладки принимается равной $\alpha = 750$. Коэффициент продольного изгиба определяется по табл. 19 СНиП II-22-81* (СП 15.13330.2012):

$$\varphi = 0.79.$$

Гибкость сжатой части сечения

$$\lambda h_c = H/h_c = H/(h - 2e_0) = 3/(0.25 - 2 \cdot 0.02) = 14.3.$$

Коэффициент продольного изгиба сжатой части сечения принимаем по табл. 19 СНиП II-22-81* (СП 15.13330.2012) $h_c = 0.79$; по формуле 15 СНиП II-22-81* (СП 15.13330.2012):

$$\varphi_c = (\varphi + \varphi_c)/2 = (0.79 + 0.722)/2 = 0.756.$$

Коэффициент ω для ячеистого бетона принимается по СНиП II-22-81 $\omega = 1.0$. Коэффициент η при $\lambda_{hc} = 14.3$ принимаем по табл.21 СНиП II-22-81* (СП 15.13330.2012) равным 0.098.

Коэффициент m_g вычисляем по формуле:

$$m_g = 1 - \eta \cdot N_g/N \cdot (1 + 1.2 e_{og}/h) = 1 - 0.098 \cdot 150/165 \cdot (1 + 1.2 \cdot N_g/N \cdot (1 + 1.2 e_{og}/h) 0.02/0.25) = 0.902$$

Расчетная несущая способность участка стены N_c равна

$$N_c = R \cdot \gamma_{b11} \cdot \gamma_c \cdot m_g \cdot \varphi_1 \cdot A_c \cdot \omega = 1600 \cdot 1 \cdot 0.8 \cdot 0.902 \cdot 0.756 \cdot 0.21 \cdot 1 = 183.29\text{ кН} \quad (18329\text{ кгс}).$$

Значение расчетной продольной силы N меньше расчетной несущей способности

$$N = 165\text{ кН} < N_c = 183.29\text{ кН}.$$

Следовательно, стена удовлетворяет требованиям по прочности.

5.5.5 Проектирование деформационных швов

Деформационные швы в стенах из ячеистых бетонов предусматриваются в целях устранения или уменьшения отрицательного влияния температурных и усадочных деформаций, осадок фундаментов, природных воздействий (ураганы, тектонические выбросы, наводнения), подземных выработок.

Температурно-усадочные швы устраиваются в местах возможной концентрации температурных и усадочных деформаций, которые могут вызвать в конструкциях недопустимые по условиям эксплуатации и долговечности разрывы, трещины, а также перекосы и сдвиги кладки.

Максимальное расстояние между температурно-усадочными швами кладки из ячеистобетонных мелких блоков (камней), допустимое без расчета, принимается равным 50м, при наличии армированных сеток через 2 ряда кладки – 60м, при устройстве армированных поясов в уровне перекрытий сечением арматуры не менее $2\text{Ø}12$ AIII – 70м.

Осадочные швы и швы для ослабления природных воздействий должны предусматриваться в местах изменения высоты зданий более, чем на 6м, а также между блок-секциями с углом поворота более 30° .

5.6 Звукоизоляция

Достаточная звукоизоляция ограждающих конструкций важна для комфортного проживания в здании не менее, чем энергоэффективность оболочки, комфортный внутренний климат помещений и надежность всех конструкций.

Поэтому вопросы обеспечения надежной звукоизоляции должны быть решены уже на стадии проектирования объектов.

5.6.1 Виды возникающих шумов

Шум может быть воздушный, структурный и ударный.

Воздушный шум – попадает на препятствие после того, как он был излучен в воздух.

- Внешний – лай собаки
- От соседних помещений - музыка

Ударный шум – возникает непосредственно при механическом воздействии какого-либо предмета на перекрытие

- Стук обуви
- Передвижение мебели
- Падение предметов на пол

Структурный шум – передается по элементам конструкции здания (как воздушный, так и ударный)

Воздушный шум

Звук - физическое явление (давление), вызванное колебательными движениями частиц в таких средах, как газы, жидкости и твердые тела. Звуковые колебания имеют определенную амплитуду и частоту.

- Порог слышимости определен в 0 ДБА
- Шум леса - 10-24 ДБА
- Перемещение лифта 34-42 ДБА
- Разговор (спокойный) - 65 ДБА
- Детский плач - 78 ДБА
- Музыкальный центр - 85 ДБА
- Интенсивное уличное движение 78-92 ДБА.
- Нормативный уровень составляет 40 ДБА днем, 30 ДБА ночью.
- В диапазоне 35-60 ДБА - реакция индивидуальная (может мешать или нет).
- Шумы уровня 70-90 ДБА - заболевание нервной системы,
- Более 100 ДБА - снижение слуха, вплоть до глухоты.

5.6.2 Шумоизоляция ISTKULT

Основные способы улучшения шумоизоляции: снизить уровень шума источника или установить на пути звука преграду.

Повысить звукоизоляцию ограждений можно следующими способами:

1. Сделай так, чтобы звуковая волна не смогла заставить преграду колебаться, передавая при этом звук внутрь помещения – массивная тяжелая преграда. Чем тяжелее и толще монолит и выше частота звука, тем меньше стена вибрирует, и, значит, ее звукоизолирующая способность лучше.
2. Добиться поглощения и рассеивания энергии звуковой волны внутри ограждающей конструкции - многослойные конструкции из пористых и волокнистых материалов.

Газобетон ISTKULT благодаря особой структуре поверхности характеризуется более высоким поглощением звука по сравнению с совершенно гладкими и «жесткими» для звука поверхностями.

5.6 Звукоизоляция

5.6.2 Шумоизоляция ISTKULT

Благодаря этому газобетон идеально подходит, например, для глушения внутренних шумов промышленных зданий.

СП 51.13330.2011 "Защита от шума" нормирует индексы изоляции воздушного шума ограждающих конструкций.

Требуемые нормативные индексы изоляции воздушного шума ограждающих конструкций

Наименование и расположение ограждающей конструкции	Rw, дБ
Жилые здания	
Стены и перегородки между квартирами, между помещениями квартир и офисами, между помещениями квартир и лестничными клетками, холлами, коридорами, вестибюлями	52
Стены между помещениями квартир и магазинами	55
Стены и перегородки, отделяющие помещения квартир от ресторанов, кафе, спортивных залов	57
Перегородки без дверей между комнатами, между кухней и комнатой в квартире	43
Перегородки между санузлом и комнатой в одной квартире	47
Стены и перегородки между комнатами в общежитии	50
Входные двери квартир, выходящие на лестничные клетки, в вестибюли и коридоры	32
Гостиницы	
Стены и перегородки между номерами:	
гостиницы, имеющие по международной классификации пять и четыре звезды	53
гостиницы, имеющие по международной классификации три звезды	51
гостиницы, имеющие по международной классификации менее трех звезд	50
Стены и перегородки, отделяющие номера от помещений общего пользования (лестничные клетки, холлы, вестибюли, буфеты):	
гостиницы, имеющие по международной классификации пять и четыре звезды	53
гостиницы, имеющие по международной классификации три звезды и менее	51
Стены и перегородки, отделяющие номера от ресторанов, кафе:	
гостиницы, имеющие по международной классификации пять и четыре звезды	60
гостиницы, имеющие по международной классификации три звезды и менее	57
Административные здания, офисы	
Стены и перегородки между кабинетами и отделяющие кабинеты от рабочих комнат	45
Стены и перегородки между офисами различных фирм, между кабинетами различных фирм	48
Больницы и санатории	
Стены и перегородки между палатами, кабинетами врачей	48
Стены и перегородки между операционными и отделяющие операционные от других помещений	54
Учебные заведения	
Стены и перегородки между классами, кабинетами и аудиториями и отделяющие эти помещения от помещений общего пользования	48
Стены и перегородки между музыкальными классами средних учебных заведений и отделяющие эти помещения от помещений общего пользования	55
Стены и перегородки между музыкальными классами высших учебных заведений	57
Детские дошкольные учреждения	
Стены и перегородки между групповыми комнатами, спальнями и между другими детскими комнатами	47
Стены и перегородки, отделяющие групповые комнаты, спальни, кухни	52

Согласно п 6.1.8 СТО 501-52-01-2007 Часть 1 Проектирование и возведение ограждающих конструкций жилых и общественных зданий с применением ячеистых бетонов в РФ средняя плотность кладки D_k из блоков на клею с учетом влажности 10% по массе принимается:

Для D500 – 570 кг/м³

Для D600 – 680 кг/м³

Методика расчета индексов изоляции воздушного шума.

Согласно СП 23-103-2003 при ориентировочных расчетах индекс изоляции воздушного шума ограждающими конструкциями сплошного сечения из материалов с общей поверхностной плотностью от 100 до 800 кг/м³, допускается определять по формуле:

$$R_w = 37 \cdot \lg(m) + 55 \cdot \lg(K) - 43, \text{ дБ, где}$$

R_w – индекс изоляции воздушного шума.

$$m = \rho_{\text{кл}} \cdot h \text{ – поверхностная плотность стены, кг/м}^2$$

$\rho_{\text{кл}}$ – плотность кладки

h – толщина кладки

K – коэффициент, учитывающий улучшение звукоизоляции благодаря увеличению изгибной жесткости и внутреннего трения газобетонного ограждения по отношению к конструкциям из тяжелого бетона с той же поверхностной плотностью.

2.2. Средняя плотность кладки для ячеистого бетона на клей взята из таблицы 10.2 СТО НААГ 3.1-2013.

2.3. Значения коэффициентов «К» были вычислены методом интерполяции согласно значениям СТО НААГ 3.1-2013 п. 10.4.

2.4. Согласно СП 23-103-2003 ориентировочные расчеты дают достоверные результаты при отношении толщины разделяющего ограждения (подлежащего расчету) к средней толщине примыкающих к нему ограждений в пределах $0,5 < h/h_{\text{прим}} < 1,5$.

При других отношениях толщин необходимо учитывать изменение звукоизоляции ΔR за счет увеличения или уменьшения косвенной передачи звука через примыкающие конструкции.

Для крупнопанельных зданий, в которых ограждающие конструкции выполнены из бетона, железобетона, бетона на легких заполнителях, поправка ΔR имеет следующие значения:

$$\text{при } 0,3 < h/h_{\text{прим}} < 0,5 \quad \Delta R = +1 \text{ дБ;}$$

$$\text{при } 1,5 < h/h_{\text{прим}} < 2 \quad \Delta R = -1 \text{ дБ;}$$

$$\text{при } 2 < h/h_{\text{прим}} < 3 \quad \Delta R = -2 \text{ дБ.}$$

Для зданий из монолитного бетона величина ΔR должна быть уменьшена на 1 дБ.

В каркасно-панельных зданиях, где элементы каркаса (колонны и ригели) выполняют роль виброзадерживающих масс в стыках панелей, вводится дополнительно поправка к результатам расчета $\Delta R = +2 \text{ дБ}$.

Пример ориентировочного расчета индекса изоляции воздушного шума конструкции стены:

Блоки YTON D500 толщиной 100мм, уложенные на клей ISTKULT и оштукатуренные цементно-песчаной штукатуркой, слоем 20 мм с двух сторон:

$$m = \rho_{\text{кл}} \cdot h = 570 \cdot 0,1 + 2 \cdot 0,02 \cdot 1500 = 117 \text{ кг/м}^2$$

$$R_w = 37 \cdot \lg(m) + 55 \lg(K) - 43 = 37 \cdot \lg(117) + 55 \cdot \lg(1,715) - 43 = 46,4 \text{ дБ} \approx 46 \text{ дБ}$$

5.6 Звукоизоляция

5.6.2 Шумоизоляция ISTKULT

Результаты расчета ориентировочных индексов изоляции воздушного шума конструкций стен из газобетонных блоков ISTKULT, уложенных на клей ISTKULT.

№ п.п	Плотность газобетонных блоков ISTKULT	Толщина блоков ISTKULT, мм	Толщина штукатурного слоя с двух сторон, мм	Индекс изоляции воздушного шума R_w , дБ
1	D400	200	-	43
2			30	54
3		250	-	47
4			30	56
5		300	-	50
6			20	56
7	D500	100	-	35
8			20	46
9			30	50
10		125	-	38
11			10	44
12			20	48
13		150	30	52
14			-	41
15			10	46
16		175	20	50
17			30	53
18			-	44
19	200	10	48	
20		20	51	
21		-	46	
22	250	20	53	
23		30	55	
24		-	50	
25	300	10	53	
26		20	55	
27		30	57	
28	D600	100	-	52
29			10	55
30			20	57
31		150	30	59
32			-	37
33			10	43
34		200	20	47
35			30	50
36			-	43
37	250	20	51	
38		30	54	
39		-	48	
40	300	20	54	
41		30	56	
42		-	52	
43	300	10	54	
44		30	58	
45		-	55	
46	300	20	59	
47		30	60	

5.6.3 Общие рекомендации по проектированию ограждающих конструкций, обеспечивающих нормативную звукоизоляцию

Внутренние стены и перегородки из блоков рекомендуется проектировать с заполнением швов клеевым раствором на всю толщину (без пустошовки) и оштукатуренными с двух сторон безусадочным раствором. Ограждающие конструкции необходимо проектировать так, чтобы в процессе строительства и эксплуатации в их стыках не было и не возникло даже минимальных сквозных щелей и трещин. Возникающие в процессе строительства щели и трещины после их расчистки должны устраняться конструктивными мерами и заделкой невысыхающими герметиками и другими материалами на всю глубину.

Внутренние стены и перегородки

Двойные стены или перегородки обычно проектируются с жесткой связью между элементами по контуру или в отдельных точках. Величина зазора между элементами конструкций должна быть не менее 0,04 м.

В конструкциях каркасно-обшивных перегородок следует предусматривать точечное крепление листов к каркасу с шагом не менее 0,3 м. Если применяют два слоя листов обшивки с одной стороны каркаса, то они не должны склеиваться между собой. Шаг стоек каркаса и расстояние между его горизонтальными элементами рекомендуется принимать не менее 0,6 м. Заполнение промежутка мягкими звукопоглощающими материалами особенно эффективно для улучшения звукоизоляции каркасно-обшивных перегородок. Кроме того, для повышения их звукоизоляции рекомендуются самостоятельные каркасы для каждой из обшивок, а в необходимых случаях возможно применение двух- или трехслойной обшивки с каждой стороны перегородки. Для увеличения изоляции воздушного шума стеной или перегородкой в ряде случаев целесообразно использовать дополнительную обшивку на отnose.

В качестве материала обшивки могут использоваться: гипсокартонные листы, твердые древесно-волоконные плиты и подобные листовые материалы, прикрепленные к стене по деревянным рейкам, по линейным или точечным маякам из гипсового раствора. Воздушный промежуток между стеной и обшивкой целесообразно выполнять толщиной не менее 0,05 м и заполнять мягким звукопоглощающим материалом (минераловатными или стекловолокнистыми плитами, матами и т.п.).

Стыки и узлы

Стыки между внутренними ограждающими конструкциями, а также между ними и другими примыкающими конструкциями должны быть запроектированы таким образом, чтобы в них при строительстве отсутствовали и в процессе эксплуатации здания не возникали сквозные трещины, щели и неплотности, которые резко снижают звукоизоляцию ограждений.

Стыки, в которых в процессе эксплуатации, несмотря на принятые конструктивные меры, возможно взаимное перемещение стыкуемых элементов под воздействием нагрузки, температурные и усадочные деформации, следует конструировать с применением долговечных герметизирующих упругих материалов и изделий, приклеиваемых к стыкуемым поверхностям.

Стыки между несущими элементами стен и опирающимися на них перекрытиями следует проектировать с заполнением раствором или бетоном. Если в результате нагрузок или других воздействий возможно раскрытие швов, при проектировании должны быть предусмотрены меры, не допускающие образования в стыках сквозных трещин.

Стыки между несущими элементами внутренних стен проектируются, как правило, с заполнением раствором или бетоном. Сопрягаемые поверхности стыкуемых элементов должны образовывать полость (колодец), поперечные размеры которого обеспечивают возможность плотного заполнения ее монтажным бетоном или раствором на всю высоту элемента. Необходимо предусмотреть меры, ограничивающие взаимное перемещение стыкуемых элементов (устройство шпонок, сварка закладных деталей и т.д.). Соединительные детали, выпуски арматуры и т.п. не должны препятствовать заполнению полости стыка бетоном или раствором. Заполнение стыков рекомендуется производить безусадочным (расширяющимся) бетоном или раствором.

При проектировании сборных элементов конструкций необходимо принимать такую конфигурацию и размеры стыкуемых участков, которые обеспечивают размещение, наклейку, фиксацию и требуемое обжатие герметизирующих материалов и изделий, когда их применение предусмотрено.

5.7 Экология

Строительство, ориентированное на длительный срок службы в будущем, требует учета многих факторов при проектировании, в том числе современных требований в области экологии, защиты окружающей среды и безопасности жизни и здоровья человека.

Предпосылкой к этому будет ответственный подход к выбору материалов для строительства (строительные материалы, проверенные на отсутствие вредных веществ и низкий уровень эмиссии), а также дальнейшее проектирование ограждающих конструкций зданий, направленное на энергосбережение и защиту окружающей среды.

Можно выделить 3 основных и равноправных по значимости аспекта экологически безопасного строительства:

- Сохранение окружающей среды при строительстве за счет сохранения существующей экосистемы и использования материалов, безопасных при производстве.
- Обеспечение безопасности жизнедеятельности человека.
- Экономия энергии при эксплуатации зданий.

Концепция экологии пользования объектами в строительстве описывает использование регенерируемой экологической системы так, чтобы эта система сохранялась в своем первоначальном виде и естественным образом могла продолжать свое существование. При выборе строительных материалов стоит отдавать предпочтение материалам, изготовленным из природного сырья, производство которых наносит минимальный вред окружающей среде и обходится наименьшими энергозатратами.

Критерии выбора материалов в порядке значимости:

1. Безопасность строительного материала для здоровья человека в преемственности поколений и биосферы Земли (безопасность с медицинской точки зрения: соблюдение санитарно-гигиенических требований к стройматериалам в процессе производства, эксплуатации и утилизации, а так-



же экологическая безопасность).

2. Минимальные энергоемкость материалов в процессе производства и затраты на эксплуатацию и утилизацию, т.е. минимальный расход ресурсов, основанный на осознанном и бережном отношении к природе, стремление к ненанесению вреда окружающей среде .

3. Максимальный срок службы.

4. Способность к замене и ремонтпригодность материала.

5. Повторное использование в качестве строительного материала или энергоносителя при соблюдении п.2.

6. Высокий показатель энергоэффективности при соблюдении условий, изложенных в п.1,2,3,4.

Как видно, важнейшим требова-

нием к материалам является их безопасность для жизнедеятельности человека и сложившейся экосистемы в месте строительства. При несоответствии материала этому требованию он не должен применяться при строительстве, независимо от его прочих характеристик, в том числе цены.

5.7.1 Экологическая безопасность блоков ISTKULT и плит Multipor

Газобетон ISTKULT и минеральные ячеистые изоляционные плиты Multipor представляют собой лёгкие строительные материалы, которые требуют в своём производстве небольшое количество сырья. Стоит отметить, что из 1 м² сырья с помощью энергосберегающих технологий получают до 5 м² высококачественных строительных материалов.

Газобетон ISTKULT

Газобетон ISTKULT является в настоящее время синонимом ячеистого бетона. Газобетон ISTKULT как никакой другой строительный материал внес выдающийся вклад в долговечное строительство, снижение эмиссии CO₂ и здоровый климат внутри помещения. Он изготавливается в промышленных масштабах уже 80 лет, так что его качество и выдающиеся характеристики непрерывно улучшаются. И конец этого процесса постоян-

ных инноваций еще не достигнут. Газобетон ISTKULT обеспечивает высокоэффективную теплоизоляцию, высокую огнестойкость и высокую несущую способность кладки.

Минеральные ячеистые изоляционные плиты Multipor

Компания Xella производит минеральную экологически безопасную и негорючую теплоизоляцию, которая уже используется более 15 лет и относится к одним из самых проверенных и надежных систем. К тому же плиты изготавливаются из натуральных сырьевых материалов (известь, песок и вода) без применения волокон и искусственных или вредных для здоровья веществ. Остатки обработки плит могут полностью утилизироваться. Даже при их утилизации не будет никаких проблем по сравнению с другими изоляционными материалами.

Сырье

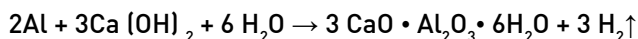
Основные компоненты для производства блоков ISTKULT и минеральных ячеистых изоляционных плит Multipor (песок, известь и вода) в изобилии представлены в природе и практически неистощимы. Их добывают щадящим для окружающей среды образом. Часть сырья добывается в непосредственной близости к заводам, все остальное сырье доставляется из ближайших регионов максимальной удаленности 200 км от заводов. Сырье поступает от авторизованных добывающих предприятий и подлежит сертифицированному контролю качества.



5.7.1 Оценка экологической безопасности и эксплуатационных характеристик

Производство

На начальном этапе производства ISTKULT и минеральных ячеистых изоляционных плит Multipor песок измельчают при помощи специальных мельниц и смешивают его с другими, необработанными заранее материалами. Используемая при этом вода не является питьевой и выбросы веществ, негативно влияющих на воздух, воду или почву, отсутствуют. Благодаря реакции алюминиевой пасты с гашеной известью, согласно представленной ниже формуле, в имеющейся массе образуется водород, способствующий образованию мелких пор и «поднятию» материала.



Затем образовавшаяся масса постепенно застывает. Уже в процессе схватывания летучий водород в порах замещается воздухом. Незатвердевшие блоки и плиты разрезаются, а образуемые в процессе резки отходы смешивают с водой и снова используют в качестве исходных материалов для следующей партии, а нарезанные блоки и плиты направляются далее в автоклавы.

Окончательные технико-физические характеристики газобетон ISTKULT и минеральные ячеистые изоляционные плиты Multipor достигает в процессе автоклавной обработки. Это происходит в специальных аппаратах высокого давления – автоклавах. Процесс твердения газобетона и минеральных ячеистых изоляционных плит носит название автоклавирование, и только на данном этапе производства требуется стороннее поступление энергии в виде пара. Процесс затвердения протекает при температуре около 190°C, и по сравнению с производством других материалов производство газобетона ISTKULT и минеральных ячеистых изоляционных плит мультипор можно считать «холодным». При этом, чем ниже температура производственного процесса, тем меньше первичной энергии необходимо, а соответственно выбросы углекислого газа также снижаются. Необходимый для процесса затвердения пар используется повторно до 80–85%, а энергия, которая не может быть использована снова, идет на обогрев помещений.

Потребление электроэнергии в процессе производства также является сравнительно небольшим. Основными потребителями энергии при производстве газобетона ISTKULT и плит Multipor выступают мельницы для размельчения песка. Для транспортного оборудования и для обрабатывающих машин требуется значительно меньше энергии.

Эмиссия

В последние десятилетия неоднократно сообщалось о выделении вредных для здоровья и неприятно пахнущих веществ из строительных материалов или текстиля. Такими примерами могут служить выброс формальдегида из ДСП или высвобождение пентахлорфенола из обработанной древесины. Некоторые материалы обладают неприятными побочными эффектами, возникающими только при определенных условиях, например, в случае пожара.

Другие материалы выделяют газы, опасные не только для человека, но и способные нарушить несущую конструкцию здания. Так, в случае пожара, ПВХ является источником хлорсодержащих газов, способных ослабить строительные конструкции. При самом худшем исходе это может привести к сносу здания. В случае, если несущая конструкция здания состоит из горючего материала, то постройка может быть полностью уничтожена огнем.



К числу вредоносных веществ относят и споры плесени.

Газобетон ISTKULT и минеральные ячеистые изоляционные плиты Multipor являются исключительно минеральными строительными материалами, которые не поддаются влиянию плесени и не гниют сами. Таким образом, они идеально подходят для санации конструкций, подверженных воздействию плесени.

После автоклавной обработки химический состав газобетонных блоков ISTKULT и минеральных ячеистых изоляционных плит Multipor больше не меняется, и при использовании в соответствии с назначением неограниченно устойчив.

В процессе автоклавной обработки из извести, песка и воды образуется минерал тоберморит, который определяет большинство свойств газобетона ISTKULT и минеральных ячеистых изоляционных плит Multipor. В процессе эксплуатации газобетон и минеральные ячеистые изоляционные плиты не выделяют никаких вредных для здоровья человека и окружающей среды веществ.

Естественная радиоактивность

Любое минеральное сырье и, соответственно, созданные из него строительные материалы содержат в себе небольшое количество радиоактивных элементов. Наименьшее количество радиоактивных частиц обнаружено в таких минеральных отложениях как песок и известь. Таким образом, радиоактивность газобетонных блоков ISTKULT и минеральных ячеистых изоляционных плит Multipor так же предельно мала.

! Радиоактивность газобетона и минеральных ячеистых изоляционных плит ниже других каменных, керамических и бетонных материалов, фактическое значение активности естественных радионуклеидов в разы меньше нормативных значений и соответствует первому классу строительных материалов.

Пожароопасность.

Отдельного внимания требует оценка опасности материала при пожаре.

Производители многих материалов используют некорректные формулировки при рекламе своей продукции. Утверждение, что какой-либо полимерный отделочный или теплоизоляционный материал не горит или является самозатухающим, не говорит о пожарной безопасности данного материала. Наиболее опасное воздействие пожара и причина 90% процентов жертв — это продукты горения. Поэтому классификация строительных материалов на пожарную опасность по СНиП производится по методике, учитывающей убыль массы материала при горении на воздухе, а не способность самостоятельно гореть после удаления источника пламени. Выделение газообразных токсичных веществ в результате горения полимерных строительных материалов является серьезной опасностью для людей, живущих в таком доме. Достаточно указать, что термическое разложение при горении 1 кг полимера дает столько газообразных токсичных веществ, что их достаточно для отравления воздуха в помещении объемом 2000 м³.

Газобетон и минеральные ячеистые изоляционные плиты являются негорючими материалами. При воздействии высоких температур при пожаре газобетон и минеральные ячеистые изоляционные плиты выделяют только воду.

Долговечность.

Автоклавный газобетон является конструкционно-теплоизоляционным материалом, и его долговечность стоит оценивать и как способность сохранять работоспособность до наступления предельного состояния, и как способность сохранять теплоизоляционные свойства на все время эксплуатации. Минеральные ячеистые изоляционные плиты Multipor являются изоляционным материалом, и их долговечность стоит оценивать как способность сохранять теплоизоляционные свойства на все время эксплуатации.

Газобетон и минеральные ячеистые изоляционные плиты Multipor являются каменными материалами, которые уже давно широко используются в Европе. Оценочная долговечность газобетона ISTKULT и минеральных ячеистых изоляционных плит Multipor выше 100 лет.

Энергоэффективность

При выборе стройматериалов необходимо учитывать что, суммарные удельные энергозатраты на строительство здания (в том числе на добычу и переработку сырья, производство строительных материалов и изделий-полуфабрикатов, строительные-монтажные работы, транспорт, оборудование здания и прочее) могут существенно превышать удельные эксплуатационные энергозатраты на отопление здания за весь расчетный срок службы дома и затраты на дельнейшую утилизацию здания.

Следовательно, критерием оптимальности выбранных проектных решений, в том числе и по выбору строительного материала, наряду с критериями экологической безопасности, должны служить совокупные удельные энергозатраты на строительство здания, его эксплуатацию (отопление, ремонт и т.п.) за весь расчетный

5.7 Экология

5.7.1 Оценка экологической безопасности и эксплуатационных характеристик

срок службы этого здания и дальнейшую утилизацию.

По данным таблицы 1 можно сделать вывод, что натуральные, природные строительные материалы обладают наименьшей энергоемкостью производства. Сочетание этого факта с наилучшим соответствием указанных материалов критерию экологической безопасности делает их использование для жилищного строительства наиболее приоритетным.

Энергоемкость производства строительных материалов.

Материалы	кВт х ч / м ³
Алюминий	72500
Изоляционные материалы из полистиролов	18900
Минеральная вата	10000
Цемент	1700
Клинкер	900
Древесно-стружечные плиты	800
Кирпич	500
Газобетон	450
Силикатный кирпич	350
Древесина	180
Осока/солома	9

Переработка и утилизация

Жизненный цикл газобетона ISTKULT и минеральных ячеистых изоляционных плит Multipor рассчитан на множество десятилетий, тем самым, материалы обеспечивают превосходные условия проживания на несколько поколений вперед. Однако, и в случае, если возникнет необходимость сноса здания, существует возможность утилизации или переработки минеральных материалов.

Обязательным требованием для переработки газобетона и минеральных ячеистых изоляционных плит является их тщательная сортировка на стадии демонтажа конструкций.



Вывод

На основе анализа санитарно- гигиенических, физических и эстетических свойств автоклавного газобетона и минеральных ячеистых изоляционных плит, можно утверждать, что автоклавный газобетон ISTKULT и плиты Multipor обладают оптимальным сочетанием эксплуатационных свойств: экологической безопасностью, долговечностью, пожаробезопасностью и низкими энергозатратами на производство и утилизацию. В следствие чего их применение при строительстве любых типов жилых, общественных и промышленных зданий соответствует современным требованиям в области защиты окружающей среды, энергосбережения и защиты здоровья человека.

Газобетонные блоки ISTKULT и минеральные ячеистые изоляционные плиты Multipor являются обладателями декларации об экологическом соответствии продукта согласно ISO 14025

Немецкого Института Строительства и Окружающей среды (IBU — Institut Bauen und Umwelt.V.), а так же сертификатов экологически безопасной продукции NaturePlus.

В России безопасность блоков ISTKULT и минеральных ячеистых изоляционных плит Multipor подтверждена как государственной сертификацией на соответствие санитарным нормам, так и независимым стандартом экологической сертификации EcoMaterial. EcoMaterial — это рейтинговый стандарт для оценки строительных материалов. EcoMaterial — это добровольный экологический стандарт, разработанный для оценки качества и экологических аспектов строительных материалов. Стандарт составлен на базе законодательных актов РФ, ISO 14024, передовых разработок Всемирной организации здравоохранения, рекомендаций международных организаций по «зеленому строительству», стандартов DGNB, BREEAM и LEED.



Все материалы, признанные соответствующими стандарту EcoMaterial 1.3



6 Конструкционные детали



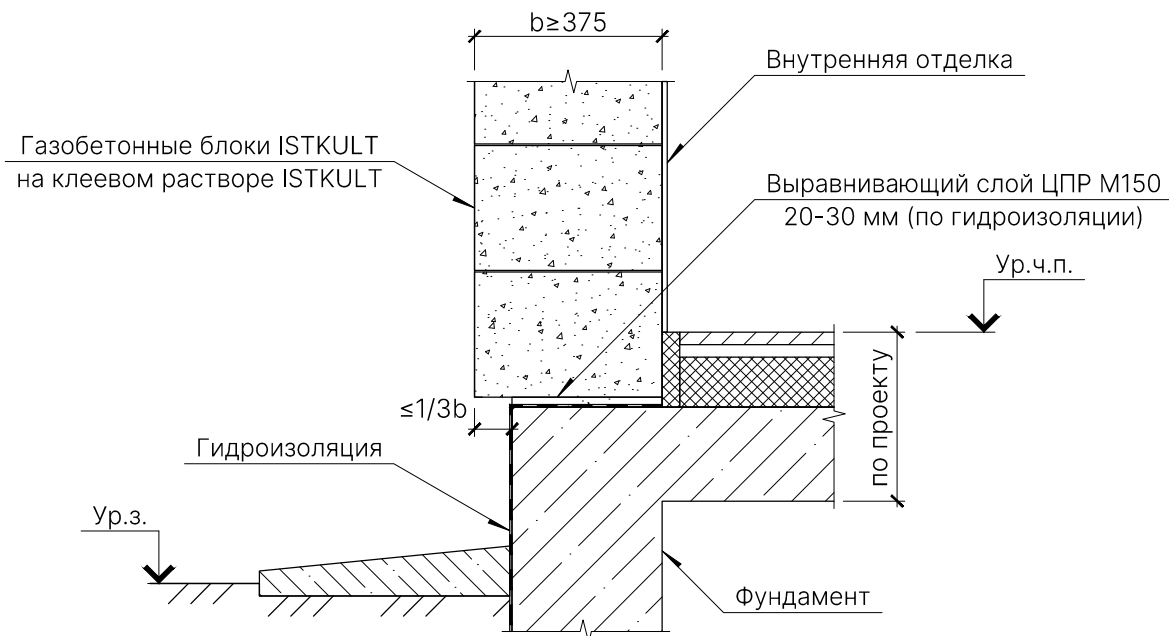
7.0 Конструкционные детали

Опираение наружных стен ISTKULT на фундамент	166
Перевязка стен ISTKULT	166
Вариант последовательной укладки блоков ISTKULT	166
Отделка стен из газобетонных блоков ISTKULT	166
Стандартная схема выполнения проёмов в стенах ISTKULT	166
Армированные газобетонные перемычки ISTKULT ПН	166
Перемычки с применением U-образных блоков ISTKULT	166
Устройство армированного пояса	166
Опираение перекрытий на газобетонные стены ISTKULT	166
Опираение конструкции скатной крыши на стены ISTKULT	166
Примыкание газобетонных стен ISTKULT к конструкциям	166

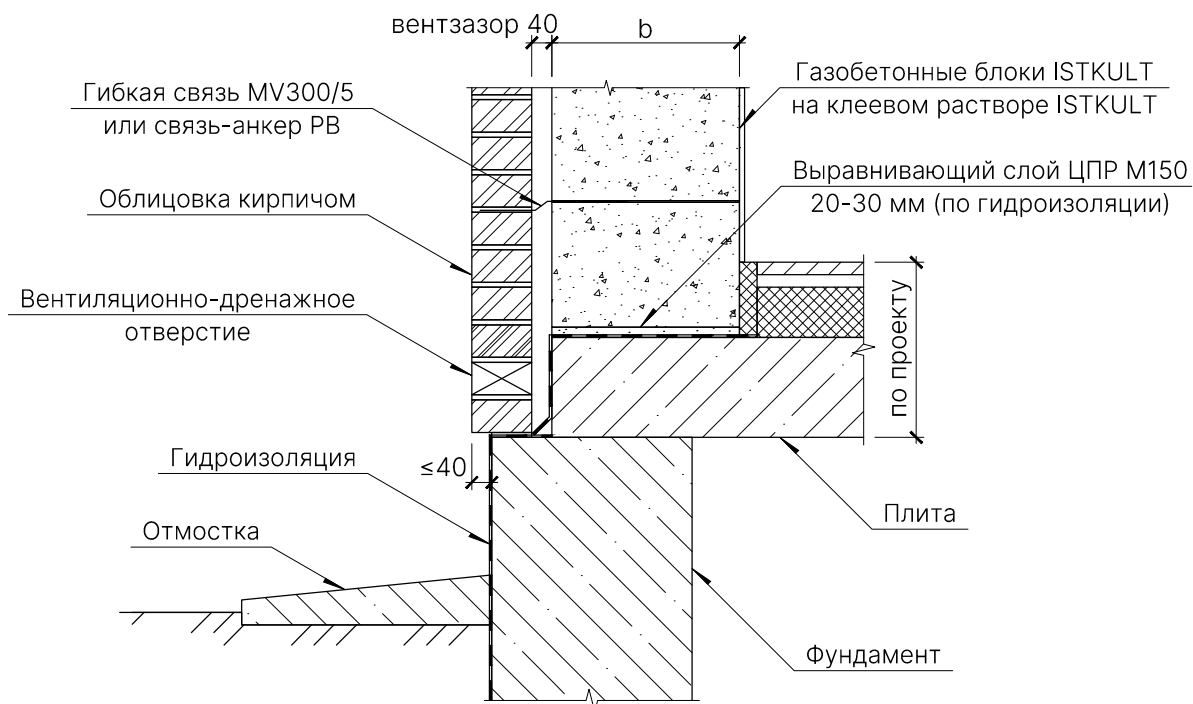


Опирание наружных стен ISTKULT на фундамент

в) Опирание со свесом стены:



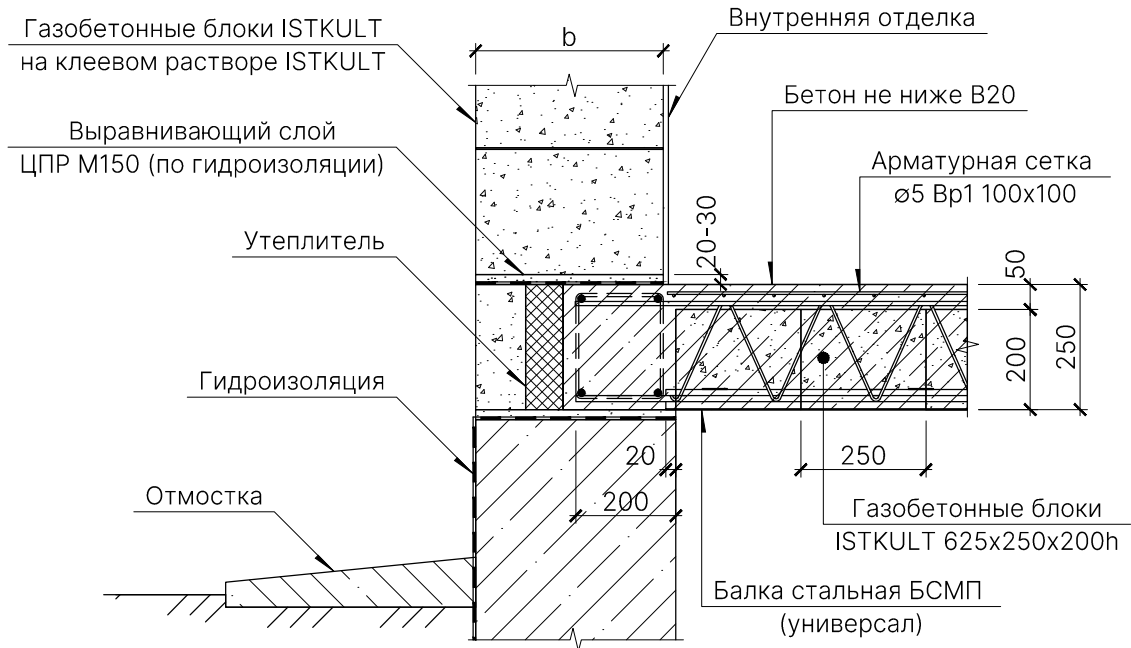
г) С облицовкой кирпичом



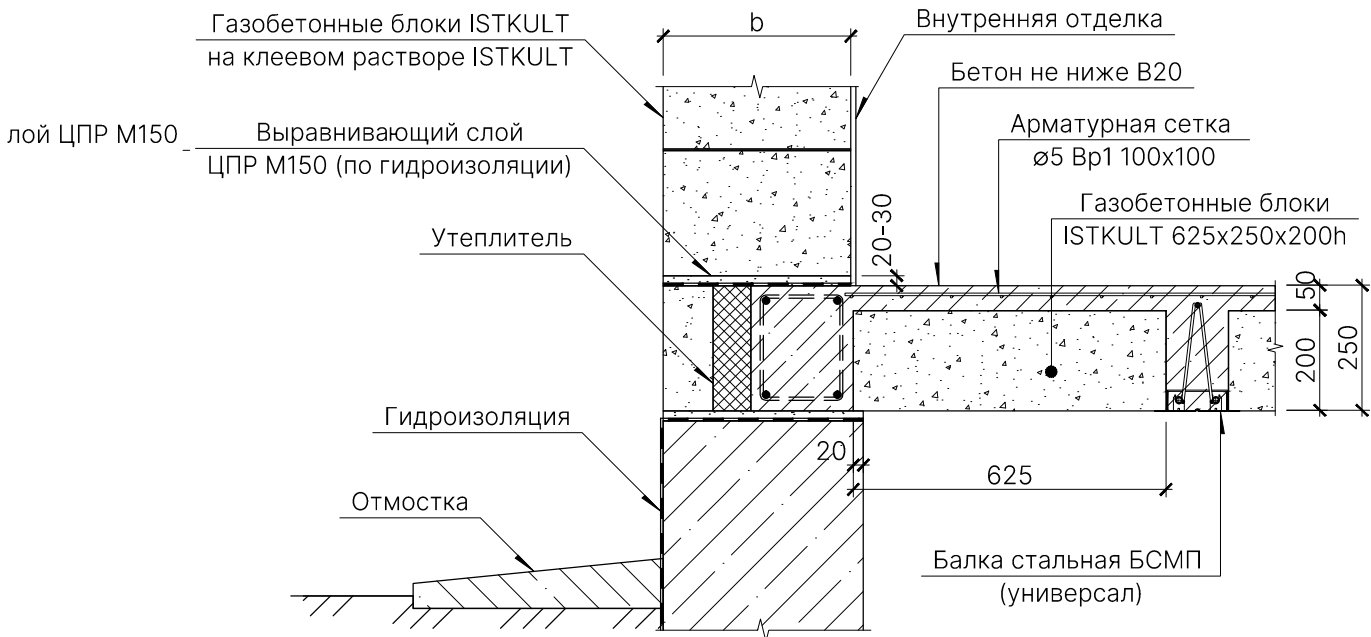


Опирание наружных стен ISTKULT на фундамент

в) На фундамент со сборно-монолитным перекрытием ISTKULT
Продольное сечение



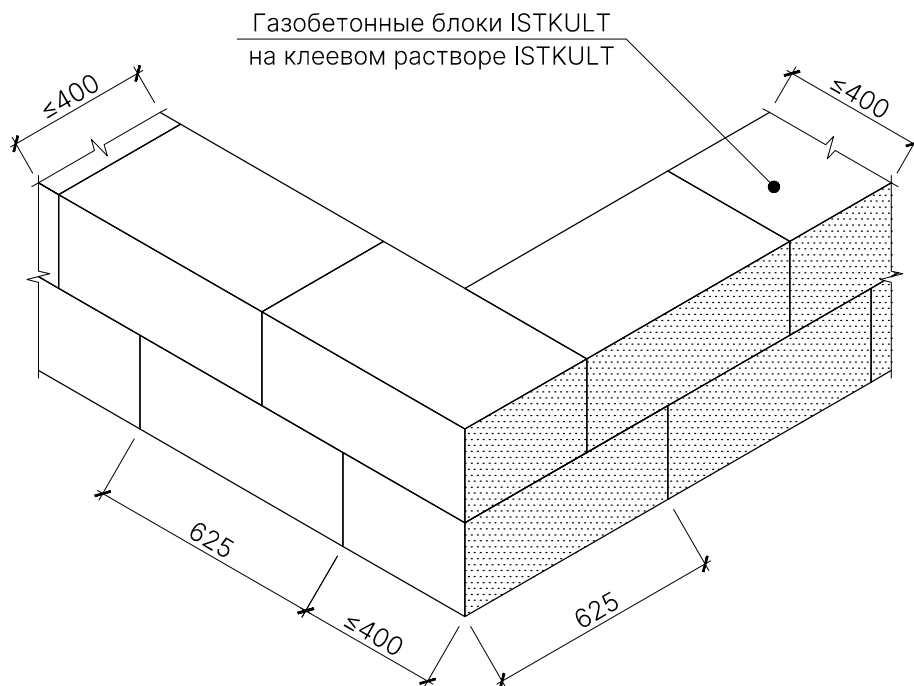
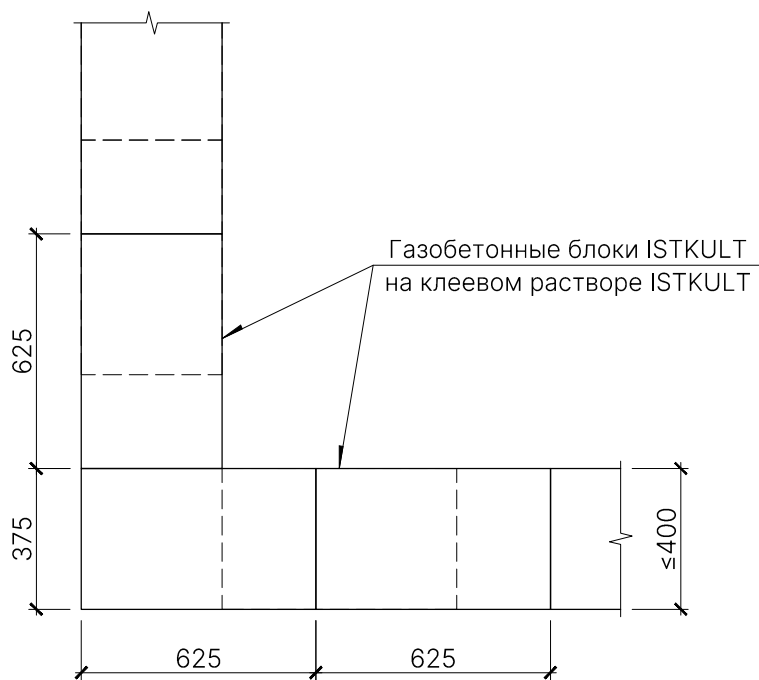
Поперечное сечение





Перевязка стен ISTKULT

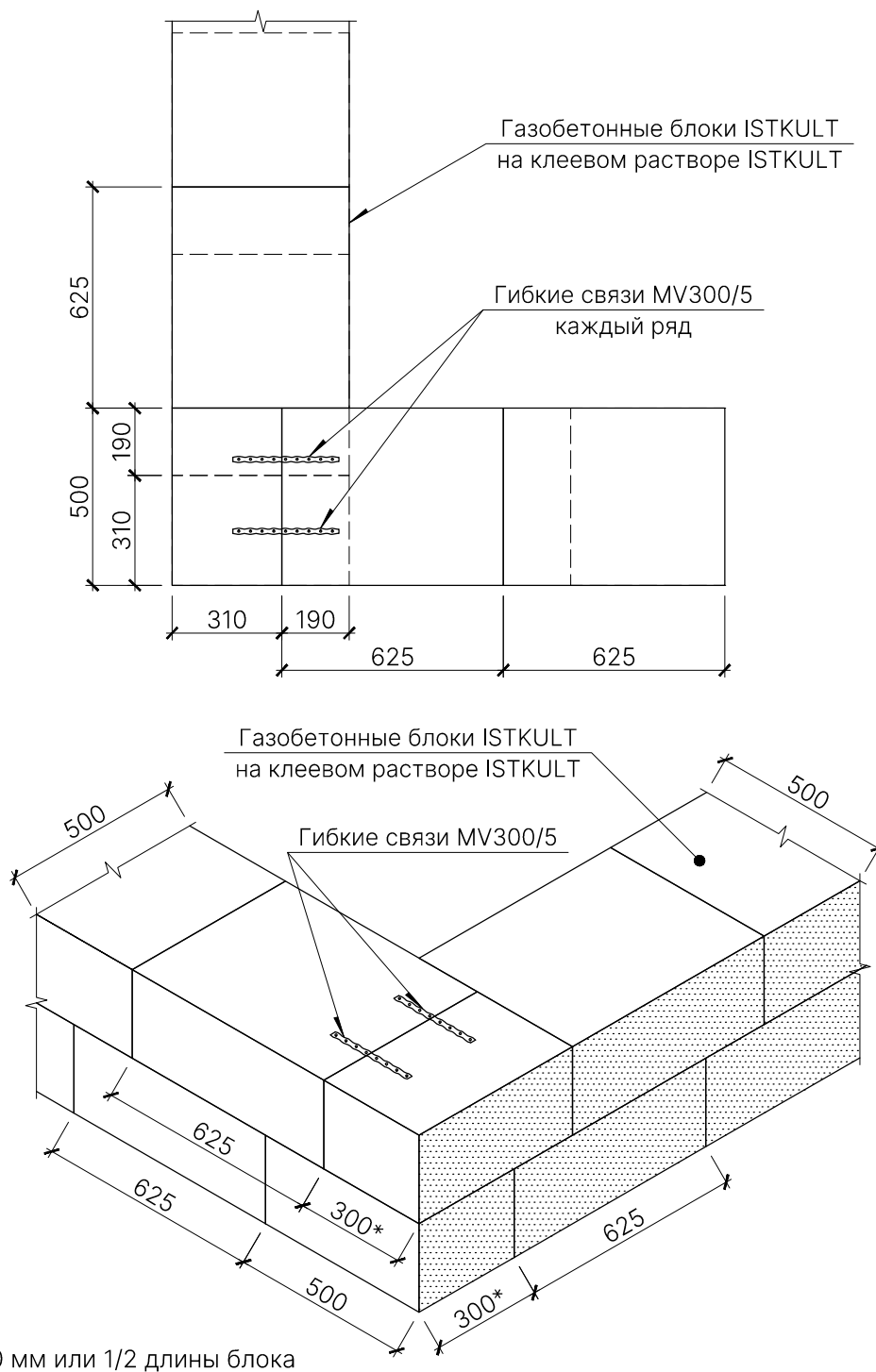
а) Угловая перевязка толщиной до 400 мм





Перевязка стен ISTKULT

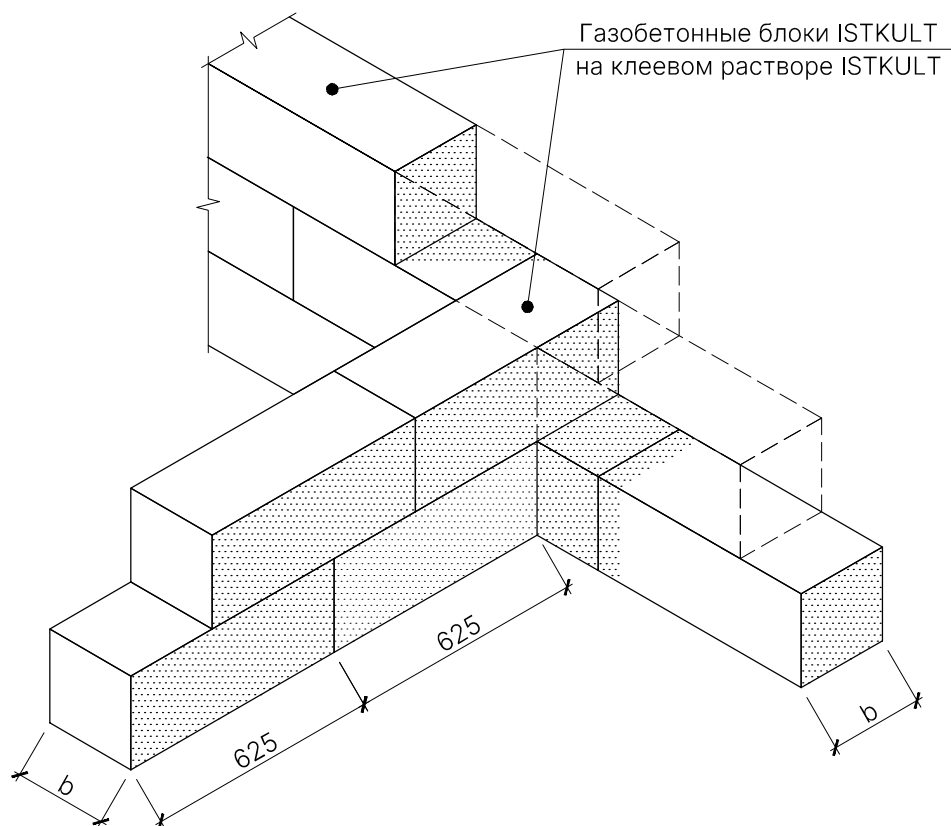
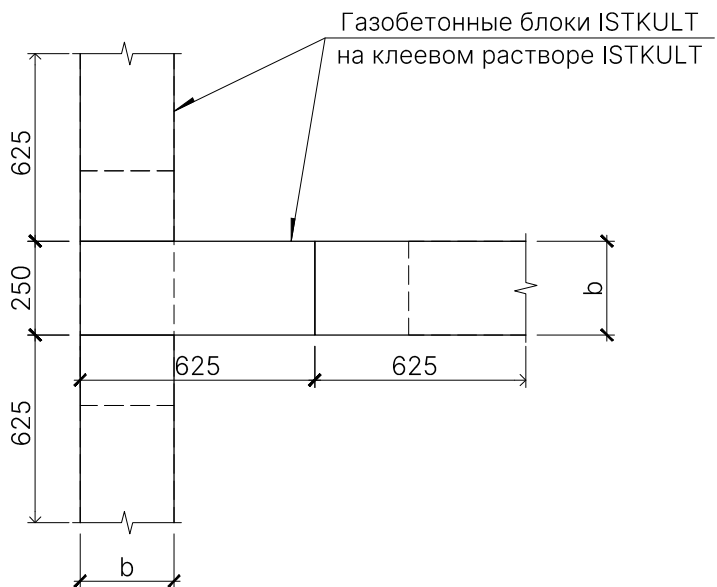
б) Угловая перевязка толщиной 500 мм





Перевязка стен ISTKULT

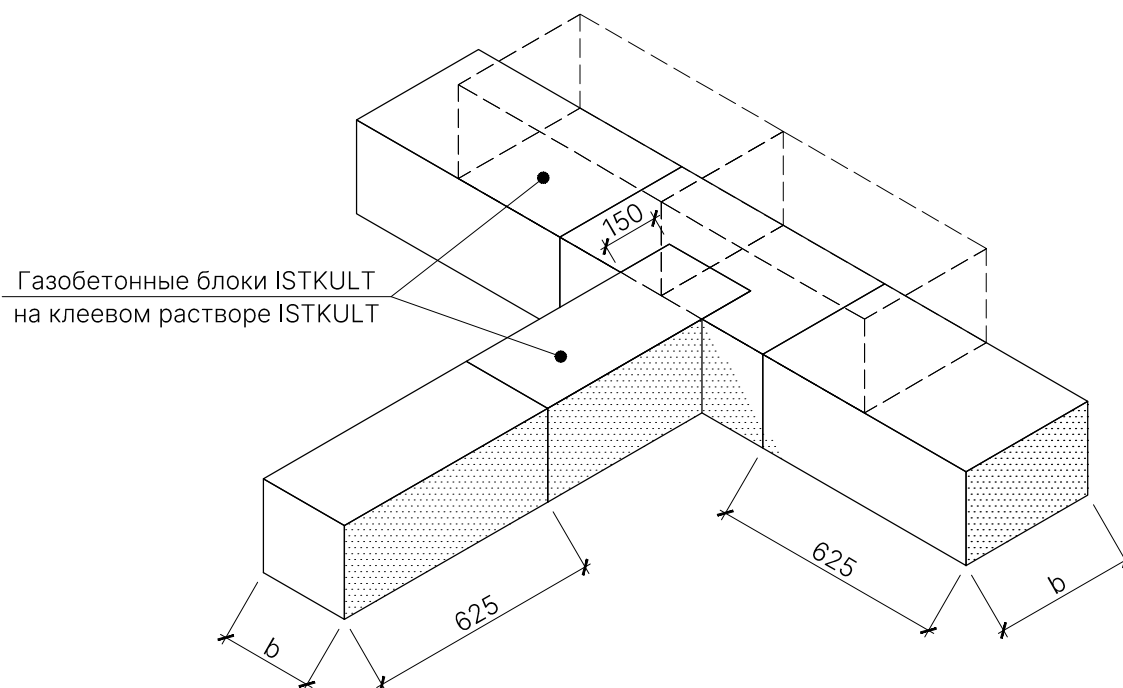
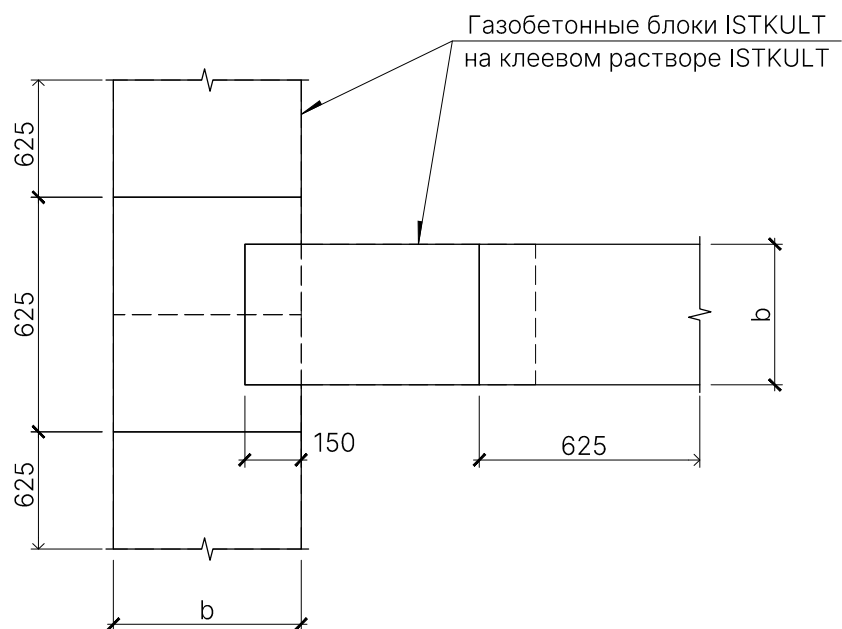
в) Т-образная перевязка (стандартная)





Перевязка стен ISTKULT

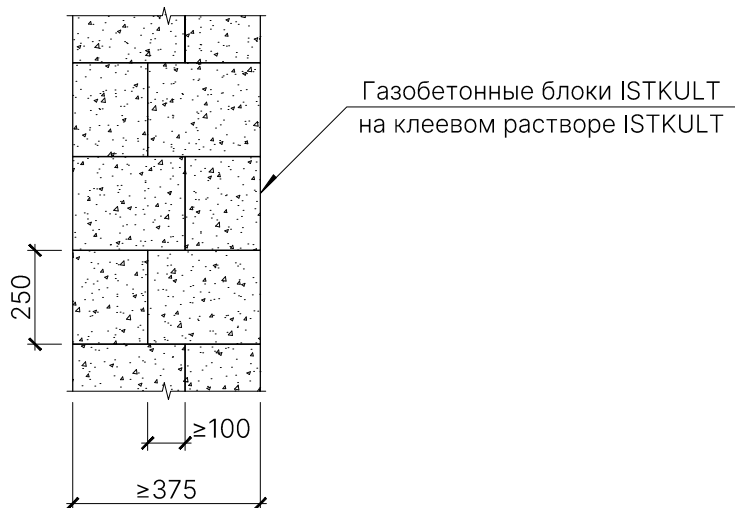
г) Т-образная перевязка (с врезкой)



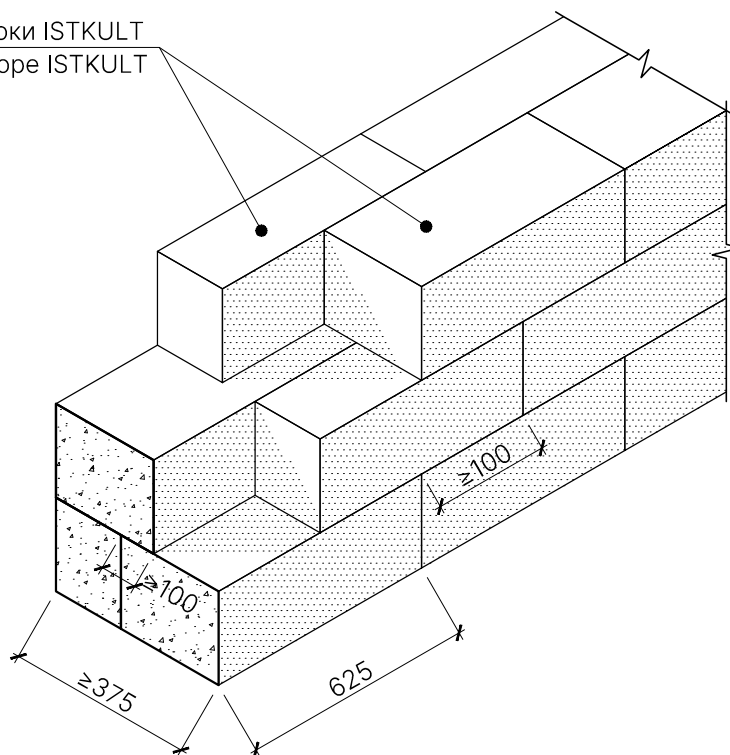


Перевязка стен ISTKULT

д) Поперечная перевязка в "два блока" с порядовой перевязкой



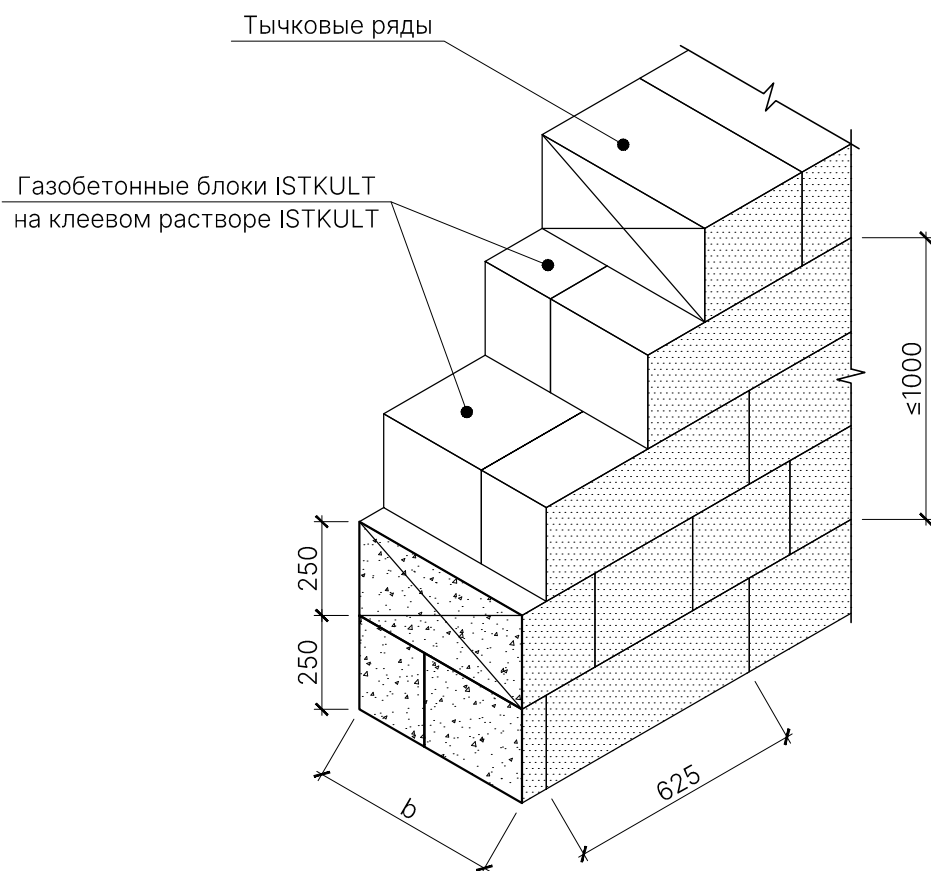
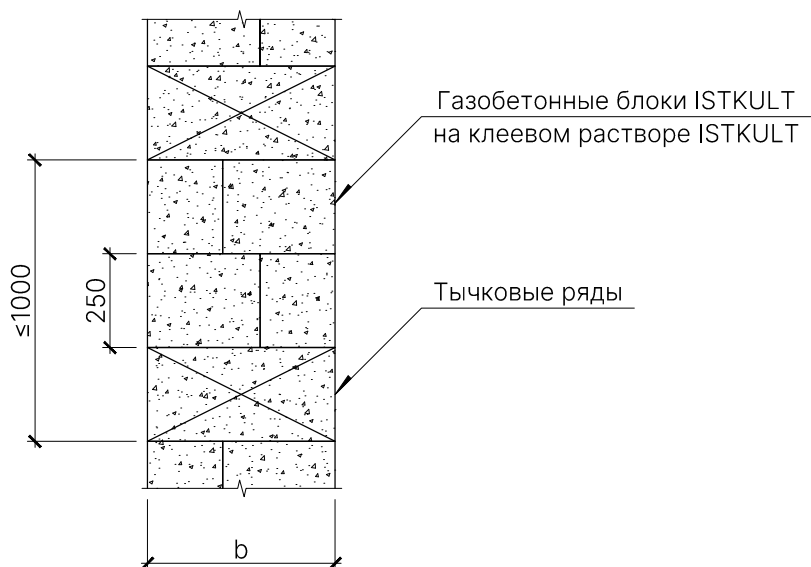
Газобетонные блоки ISTKULT
на клеевом растворе ISTKULT





Перевязка стен ISTKULT

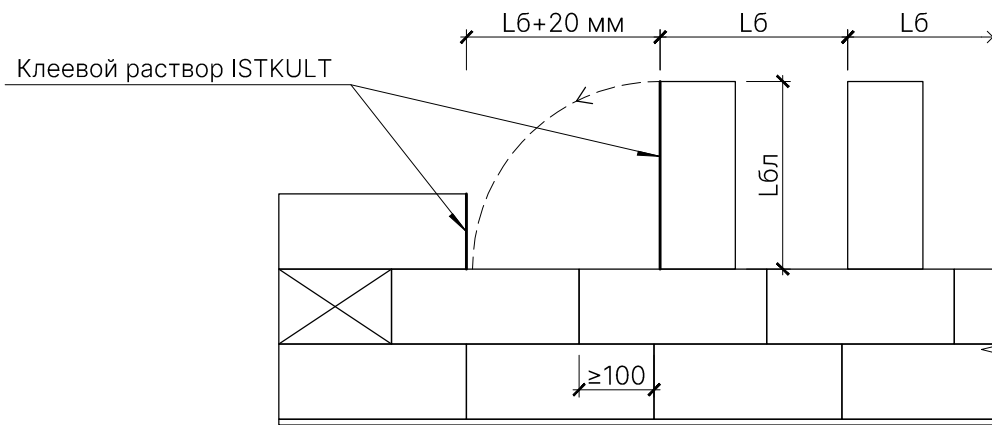
е) Поперечная перевязка в "два блока" с тычковыми рядами



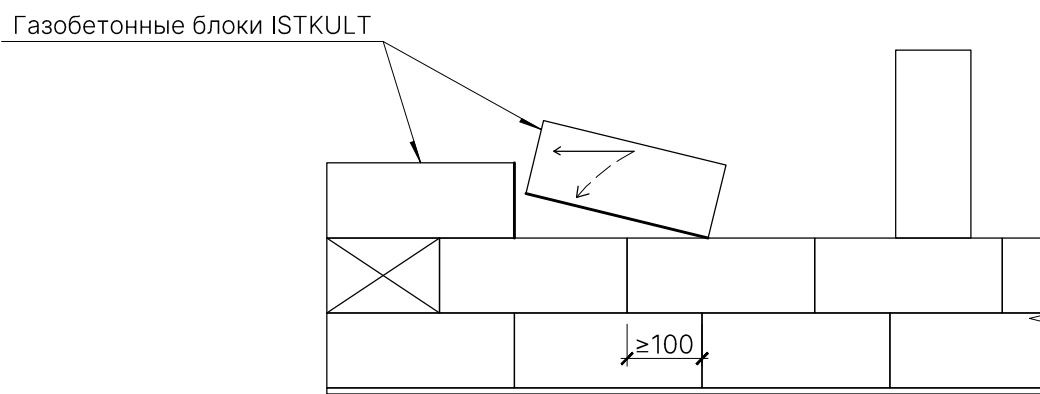


Вариант последовательной укладки блоков ISTKULT

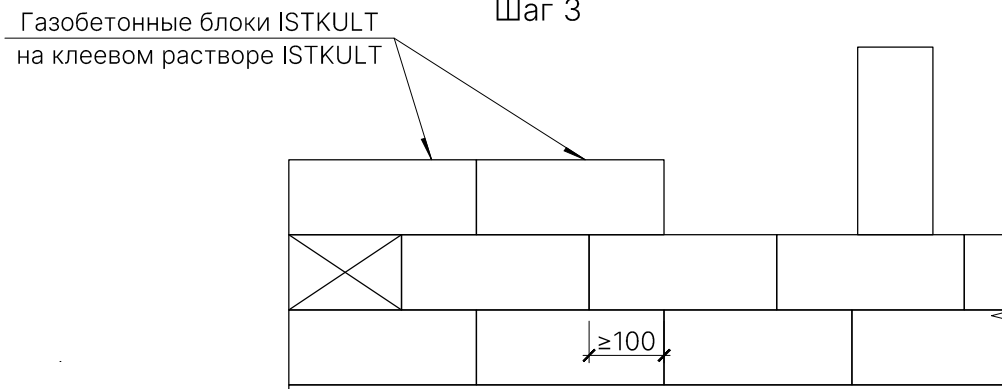
Шаг 1



Шаг 2



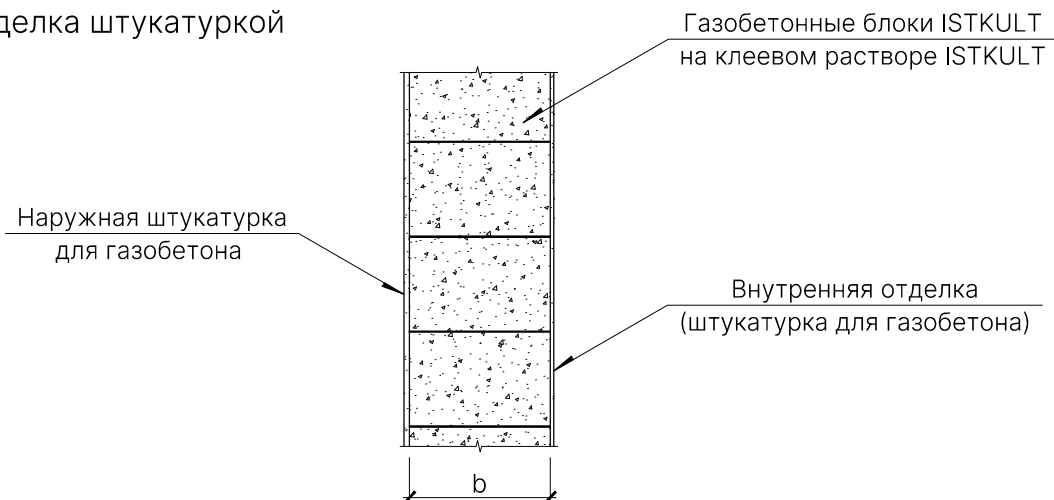
Шаг 3



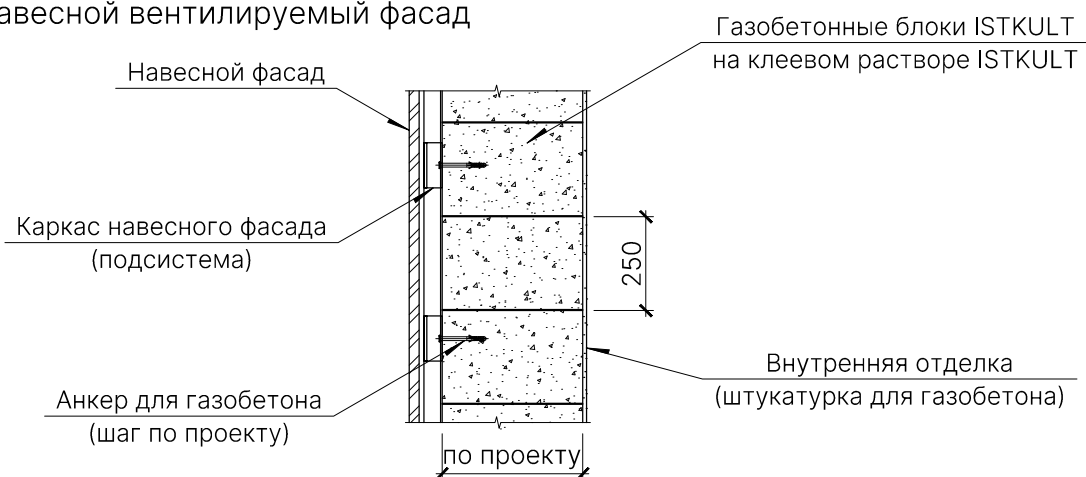


Отделка стен из газобетонных блоков ISTKULT

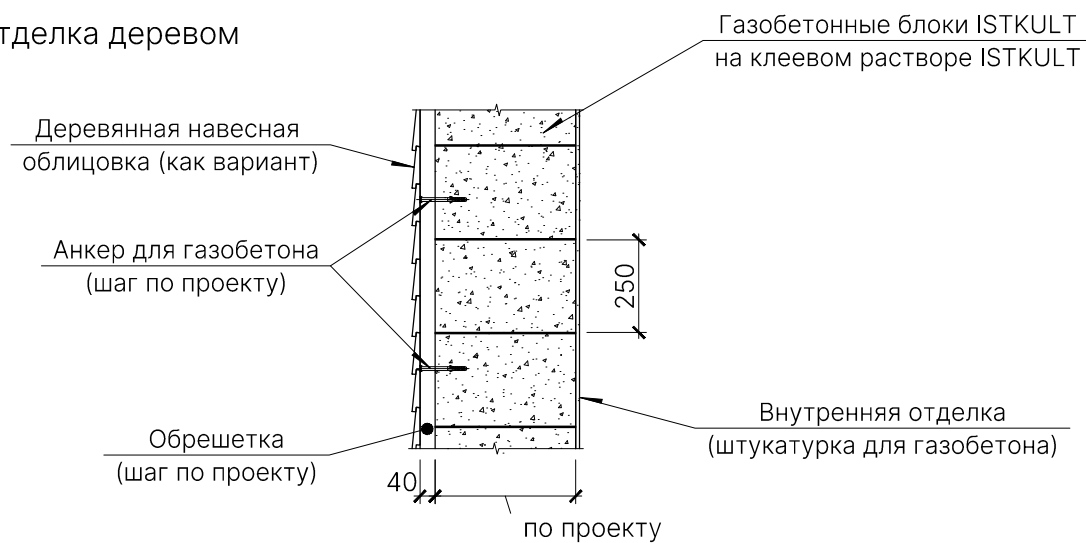
а) Отделка штукатуркой



б) Навесной вентилируемый фасад



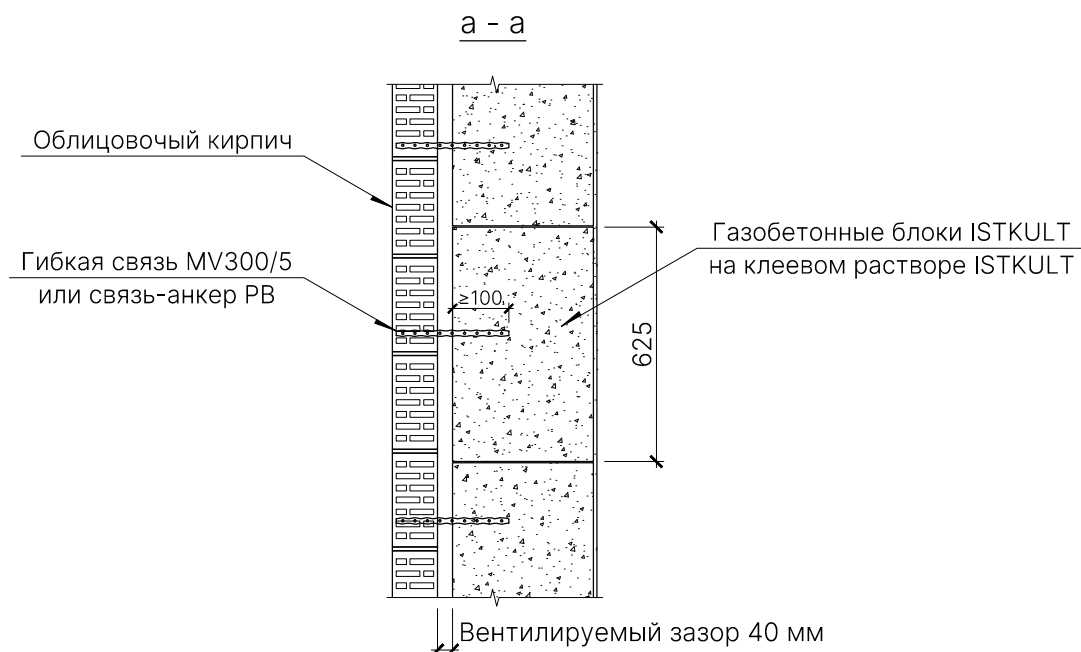
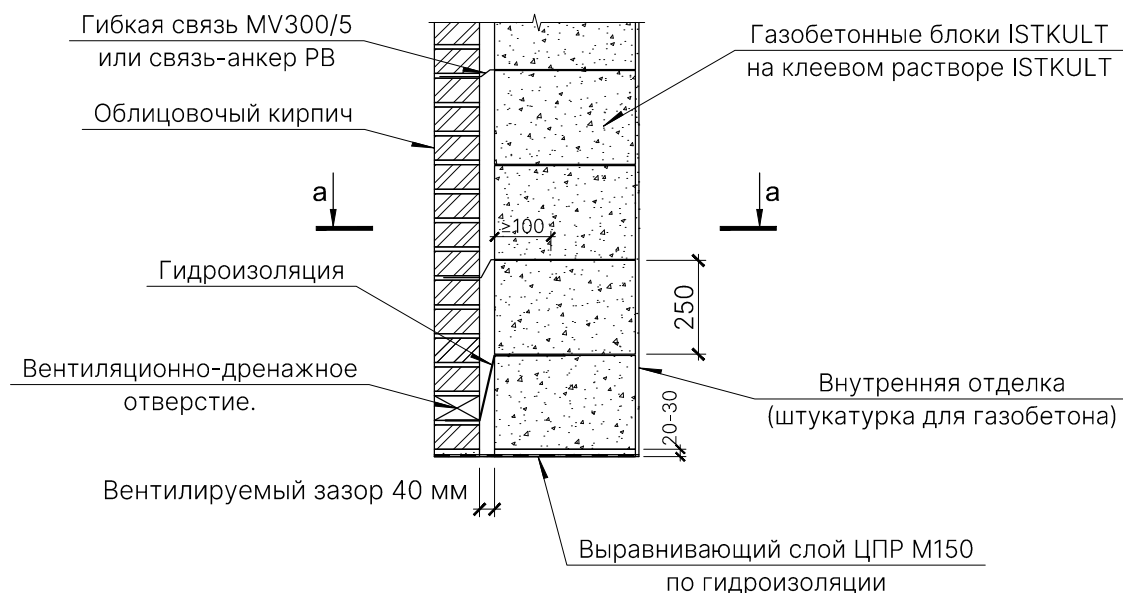
в) Отделка деревом





Отделка стен из газобетонных блоков ISTKULT

г) Облицовка кирпичом (гибкая связь MV300/5 или связь-анкер РВ)



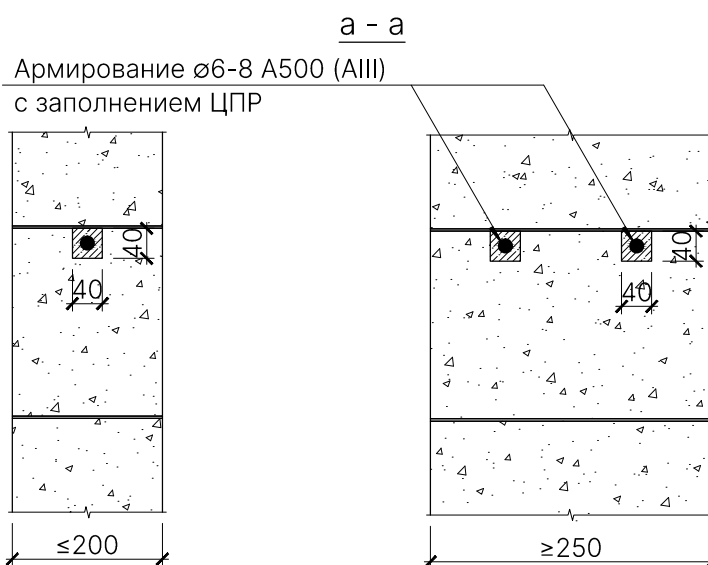
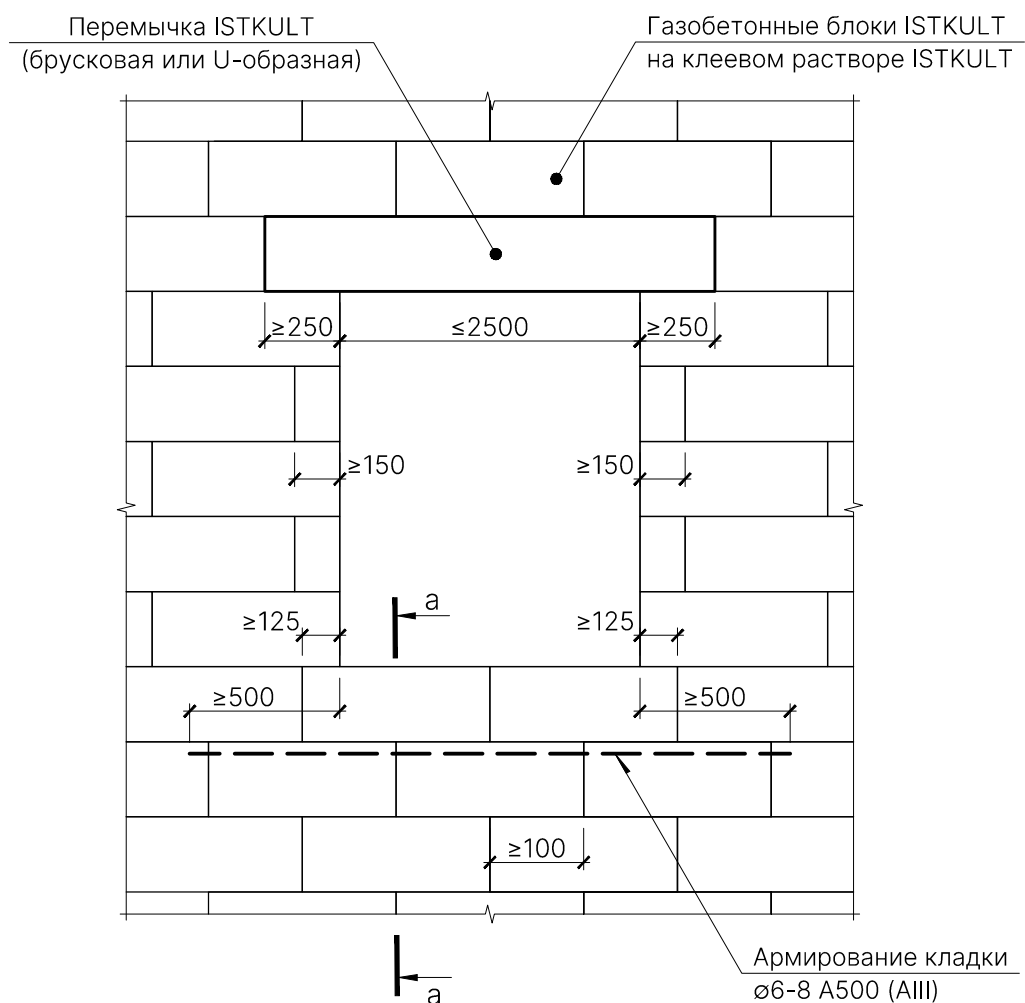
Примечания:

Малый вентиляционный короб устанавливается в вертикальные швы кладки:

- В зданиях до 2-х этажей - в первом и последнем рядах кладки;
- В многоэтажных зданиях - дополнительный ряд коробов каждые 2 этажа;
- Дополнительные вентиляционные короба устанавливаются над и под проемами



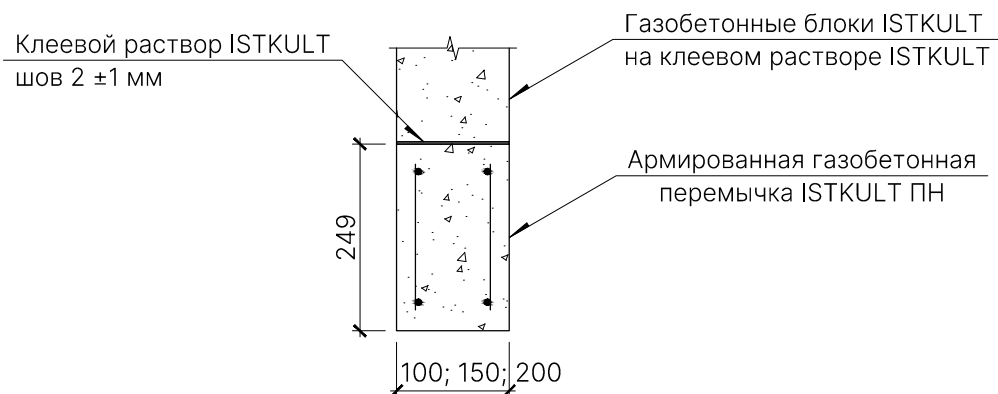
Стандартная схема выполнения проёмов в стенах ISTKULT



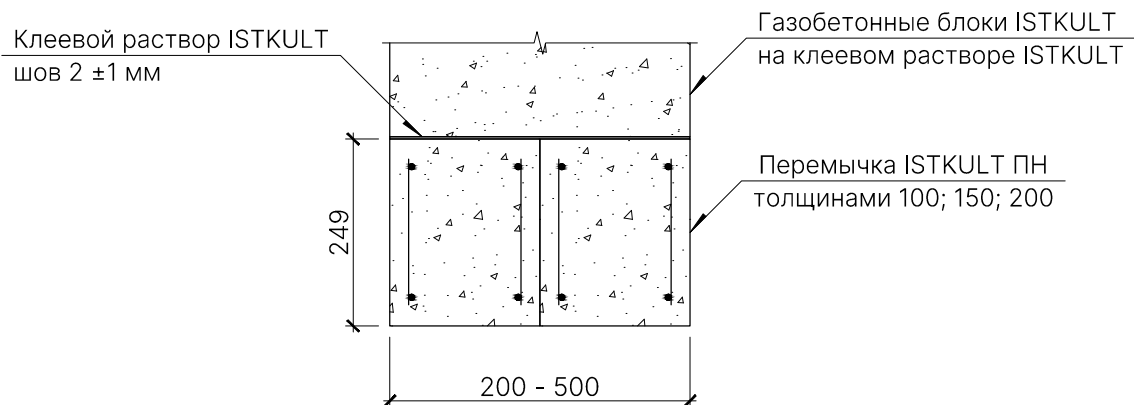


Армированные газобетонные перемычки ISTKULT ПН

а) Простая перемычка



б) Составная перемычка



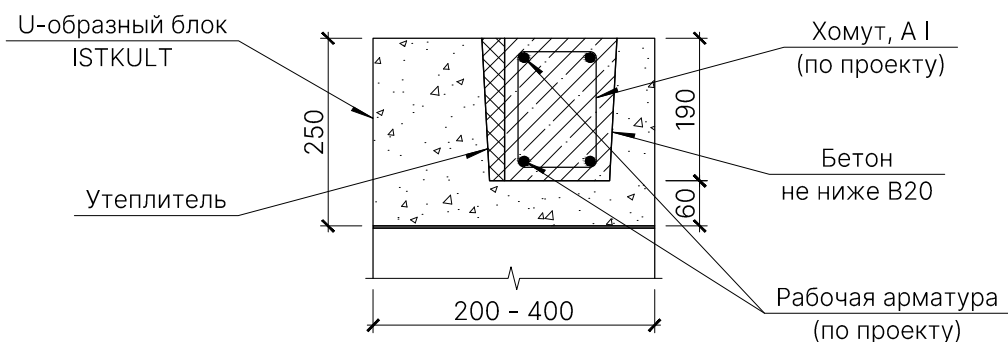
Примечания:

1. Опирание перемычек минимум 250 мм.
2. Перемычки устанавливать строго стрелкой вверх или вниз, в соответствии с маркировкой на торцах.
3. Перемычки монтируются на клеевой раствор ISTKULT (шов 2 ± 1 мм).
4. Перемычки допускается укорачивать по длине путём распиливания.

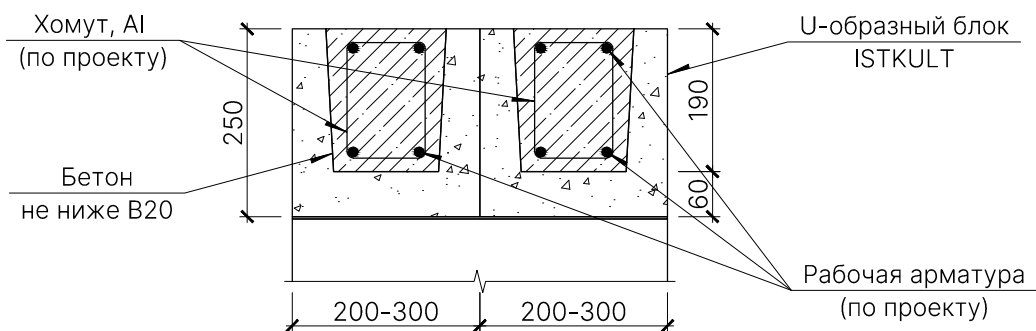


Перемычки с применением U-образных блоков ISTKULT

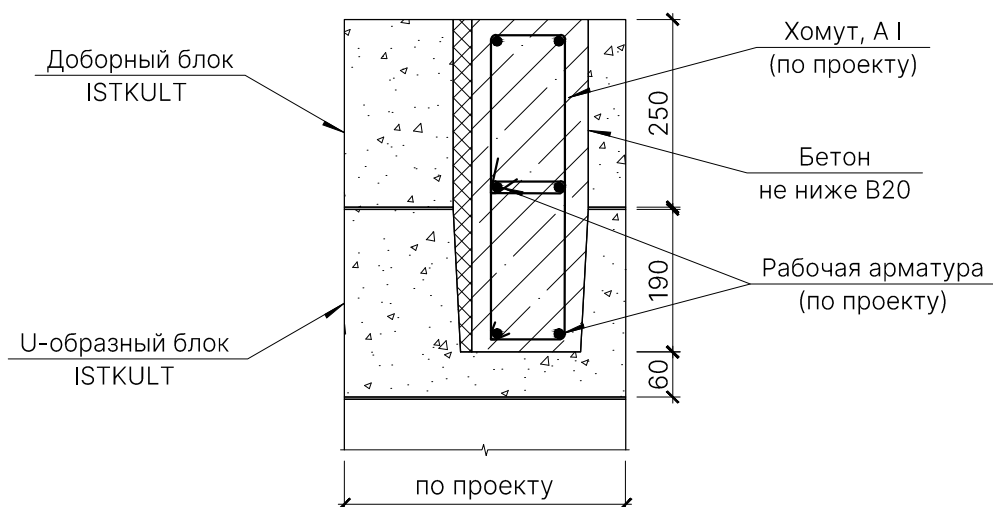
а) Простая U-образная перемычка ISTKULT



б) Составная U-образная перемычка ISTKULT



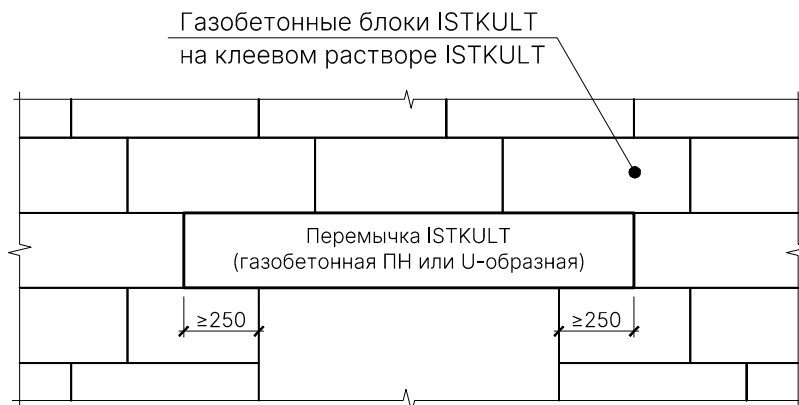
в) Усиленная U-образная перемычка ISTKULT





Опирание газобетонных перемычек ISTKULT

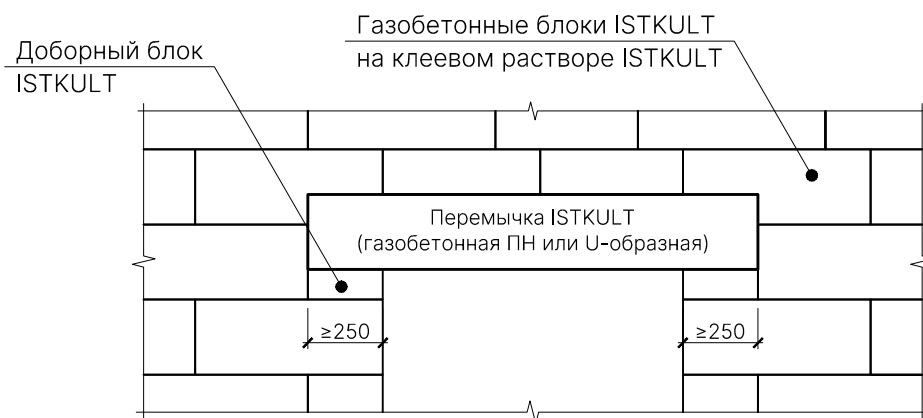
а) Стандартная установка на блок



а) Установка с врезкой в блок



а) Установка с применением доборных блоков

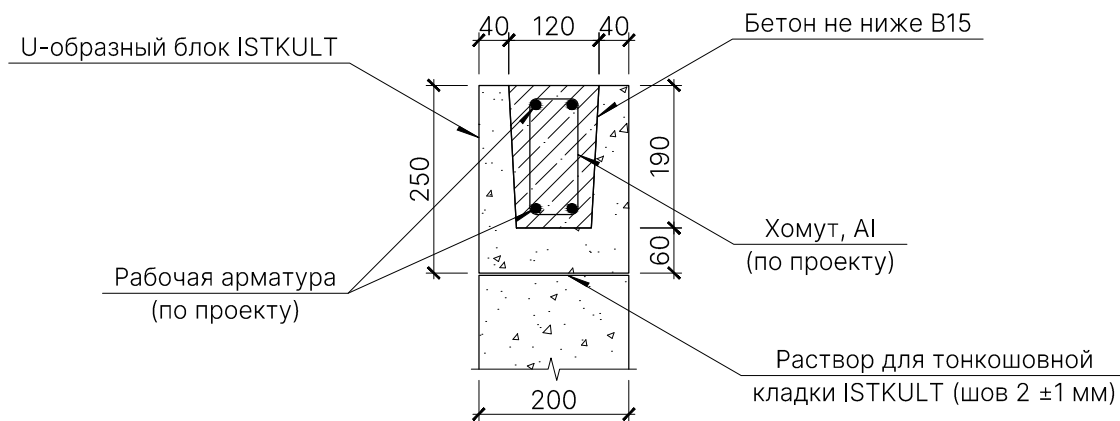




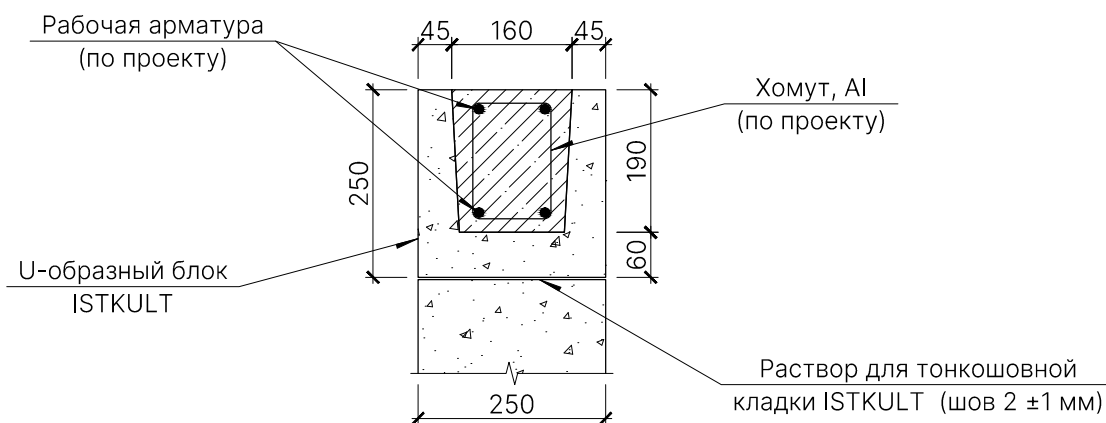
Устройство армированного пояса

а) С применением U-образных блоков ISTKULT

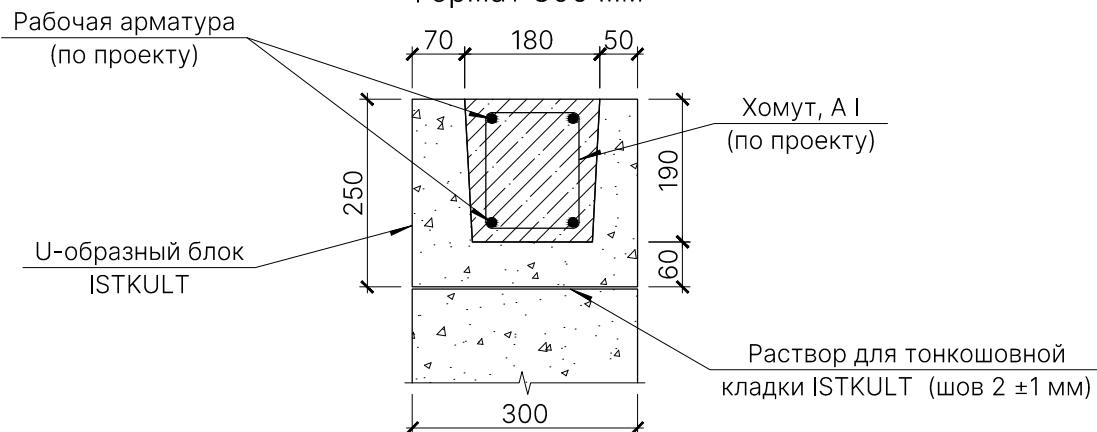
Формат 200 мм



Формат 250 мм



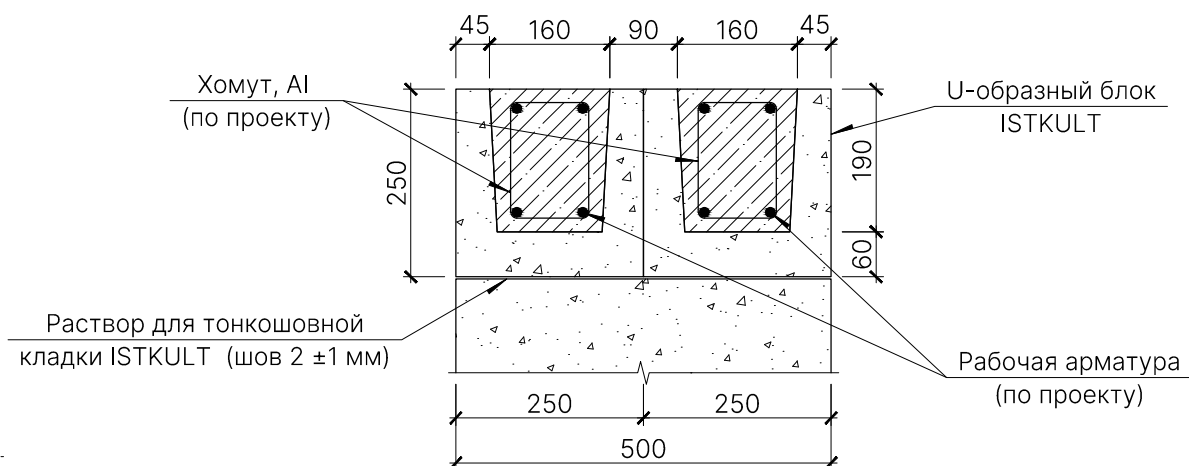
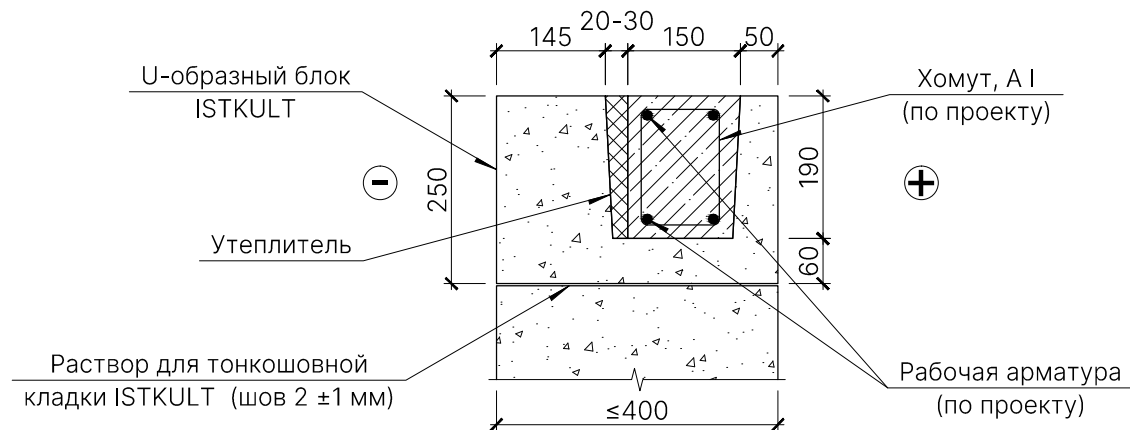
Формат 300 мм



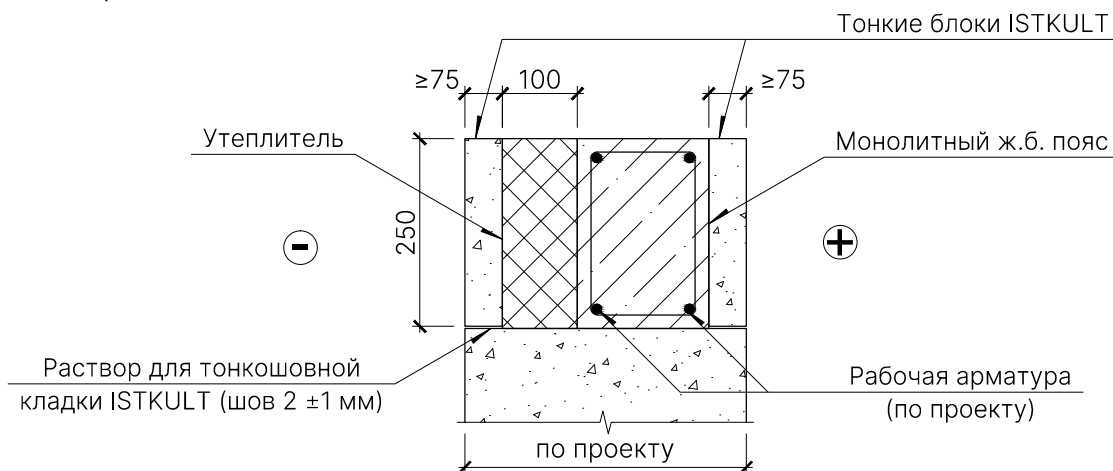


Устройство армированного пояса

а) С применением U-образных блоков ISTKULT



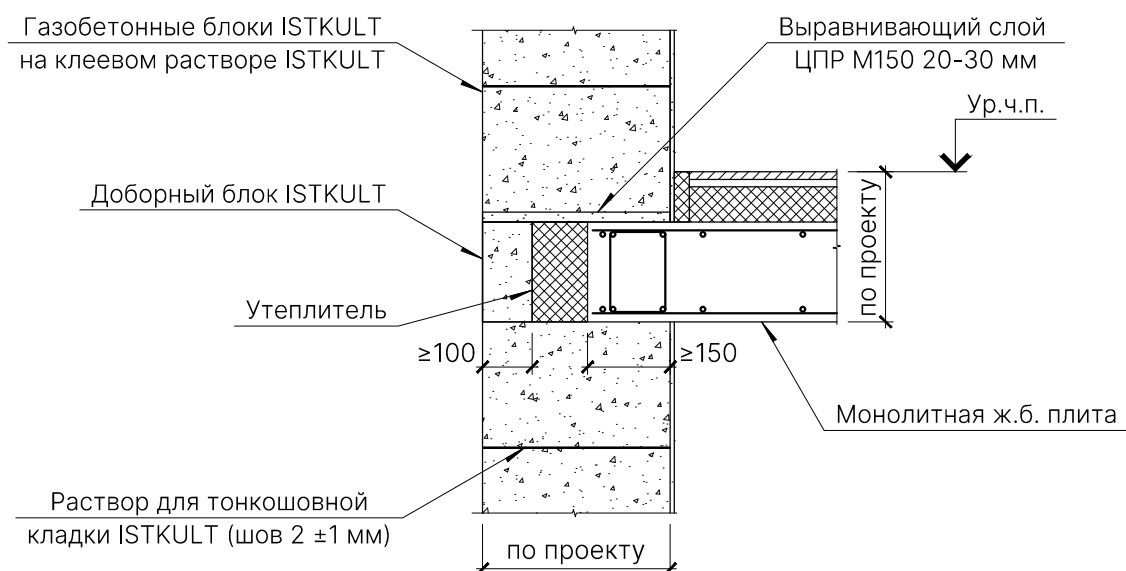
б) С применением тонких блоков ISTKULT



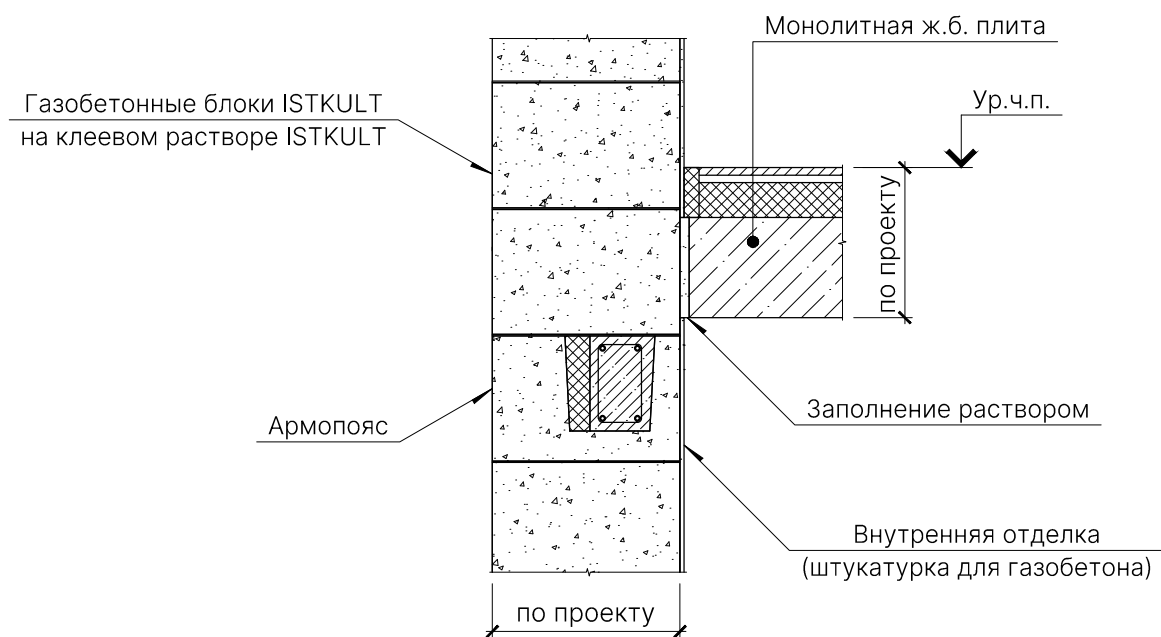


Опирание перекрытий на газобетонные стены ISTKULT

а) Опирание монолитной железобетонной плиты



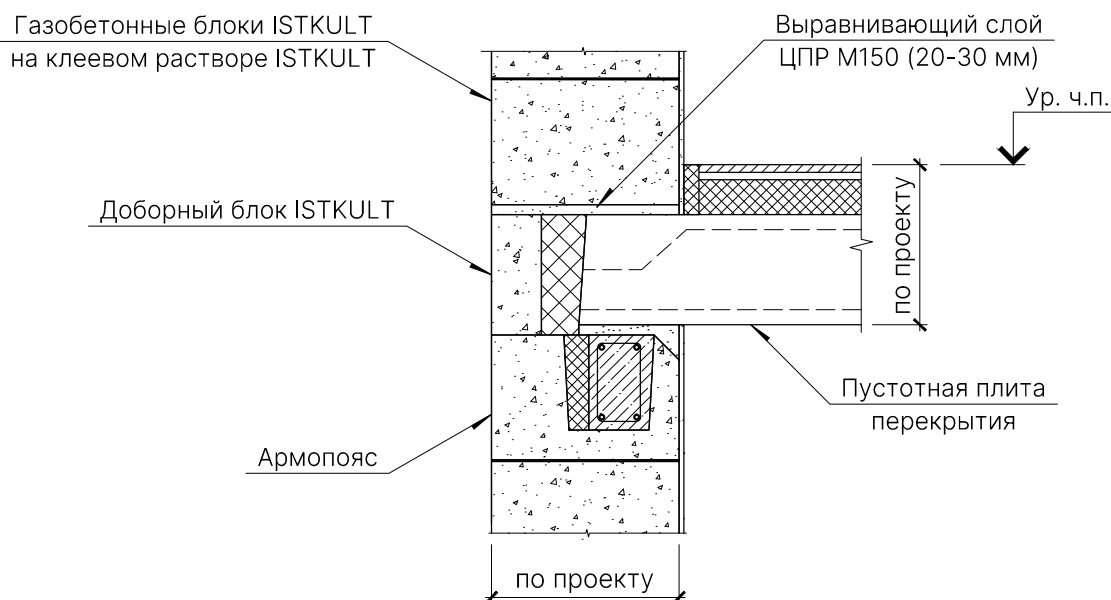
б) Примыкание монолитной железобетонной плиты



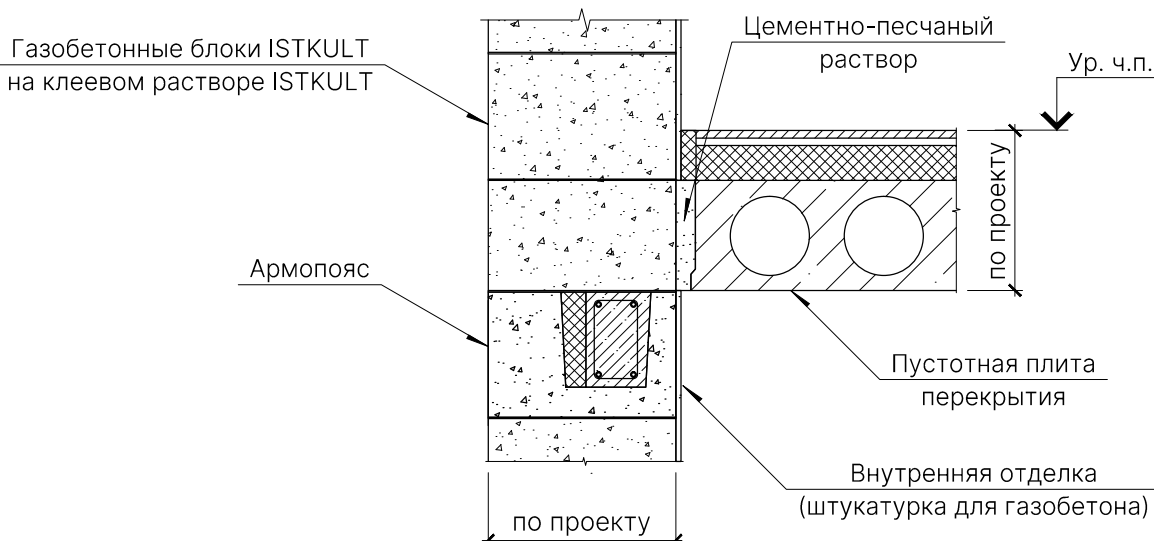


Опирание перекрытий на газобетонные стены ISTKULT

в) Опирание многопустотной плиты перекрытия



г) Примыкание многопустотной плиты перекрытия



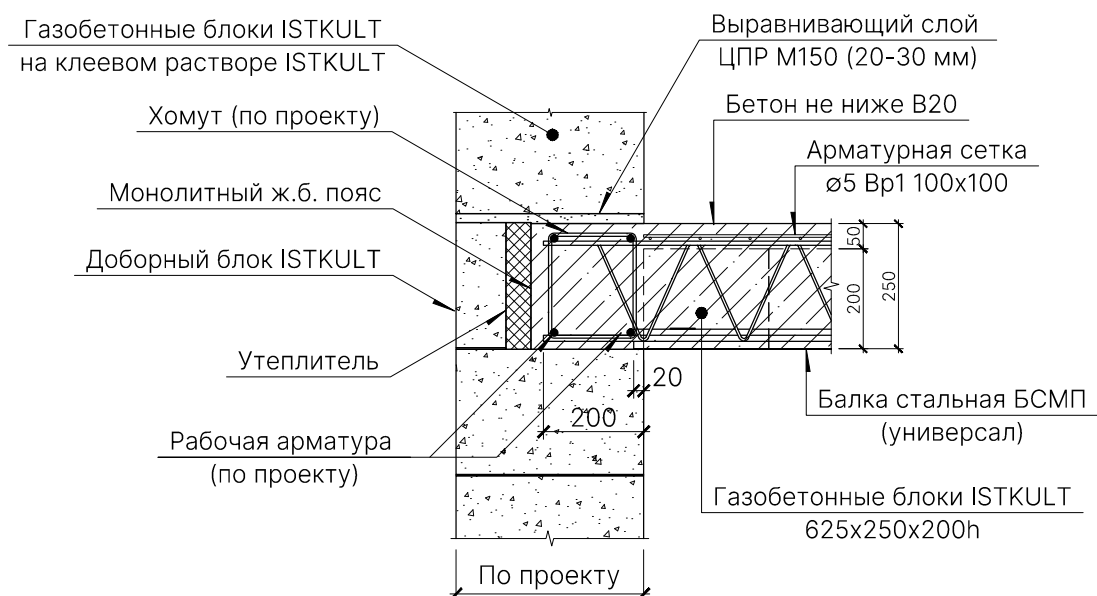
Примечания:

Пустотные плиты перекрытия монтировать в соответствии с требованиями к серии плиты и общими правилами монтажа пустотных плит перекрытия

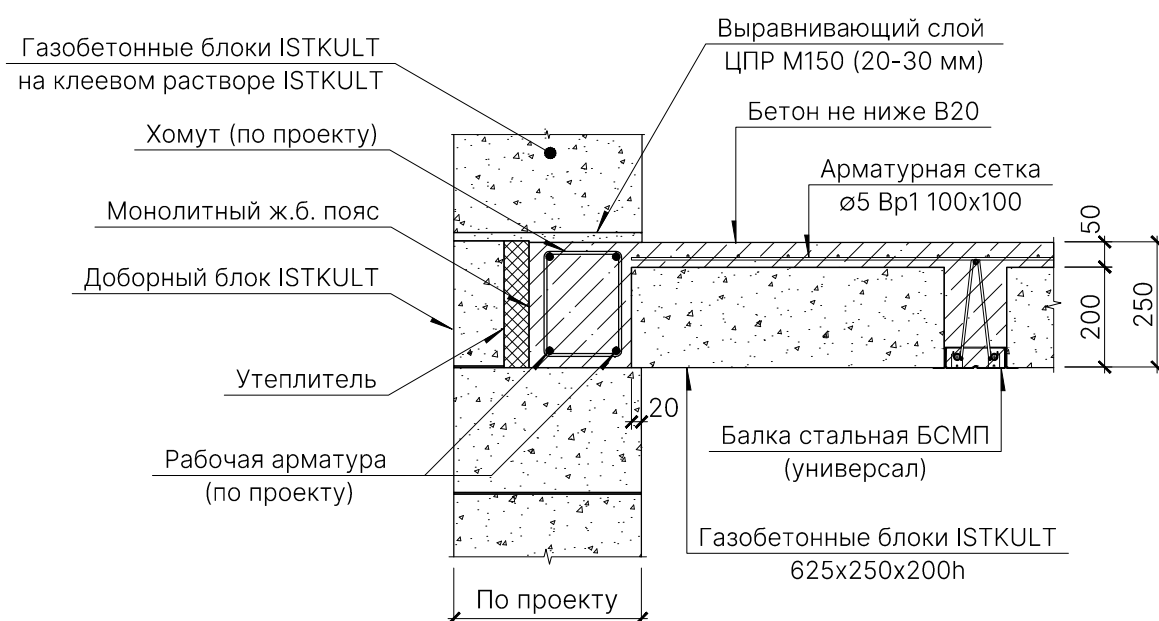


Опирание перекрытий на газобетонные стены ISTKULT

д) Опирание сборно-монолитного перекрытия ISTKULT (продольное сеч.)



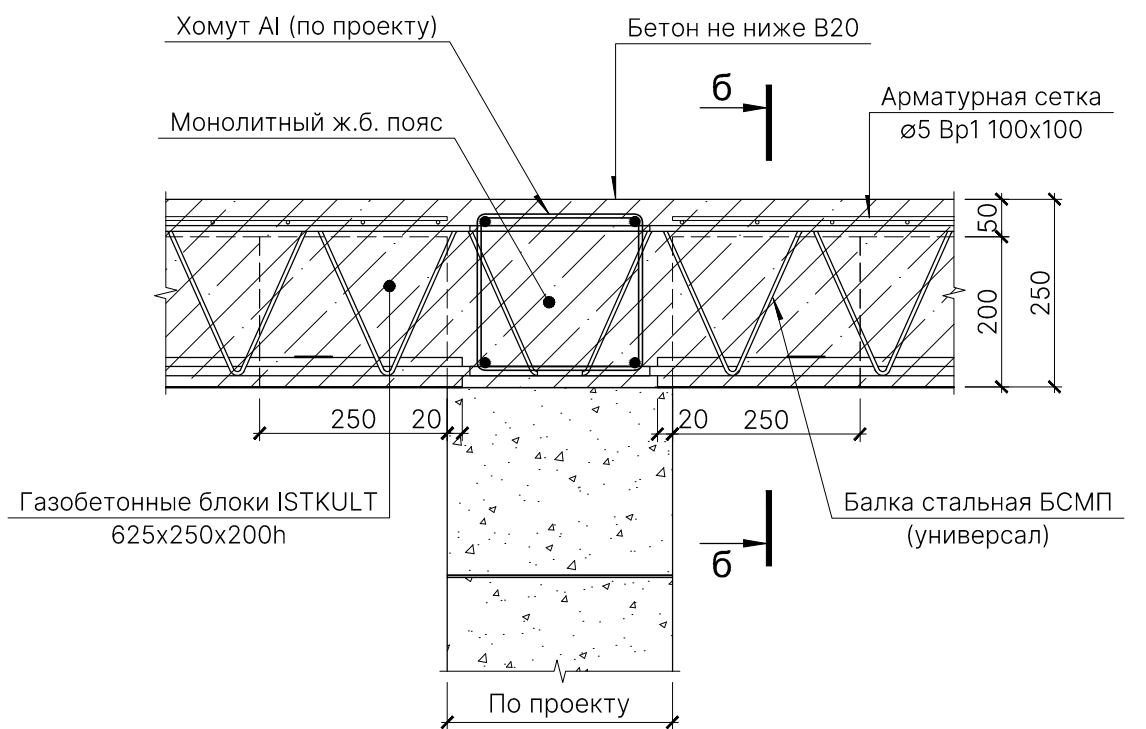
е) Опирание сборно-монолитного перекрытия ISTKULT (поперечное сеч.)



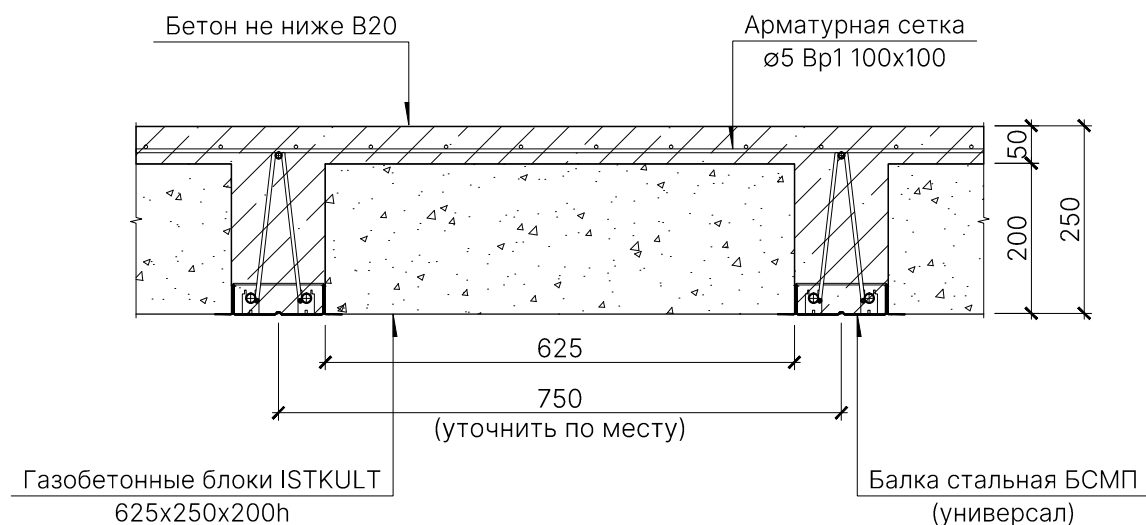


Опираие перекрытий на газобетонные стены ISTKULT

ж) Опираие сборно-монолитного перекрытия ISTKULT (внутренние стены)



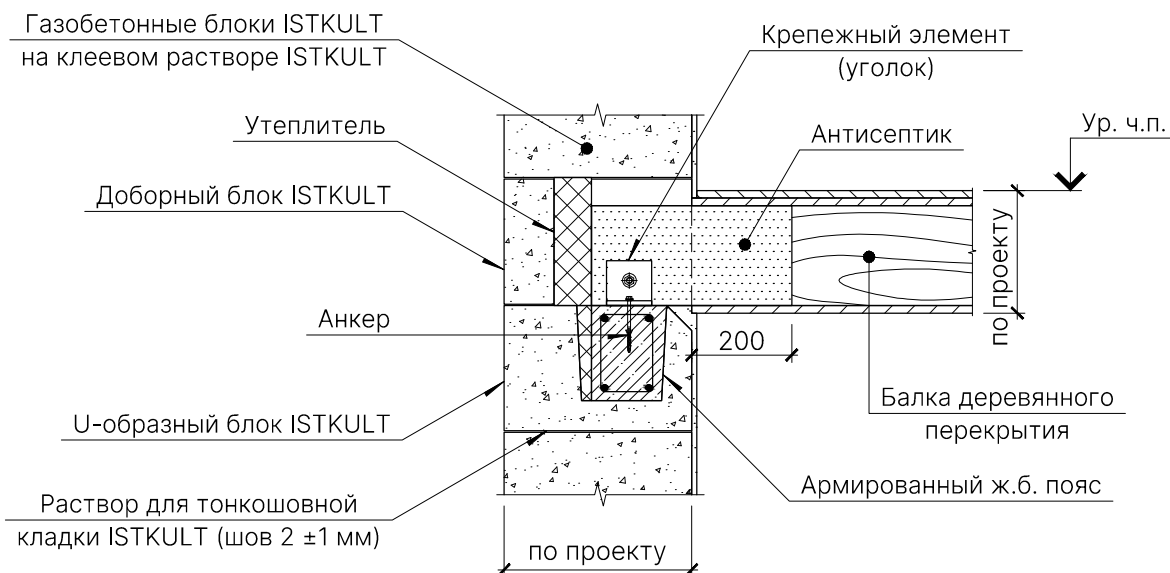
б - б



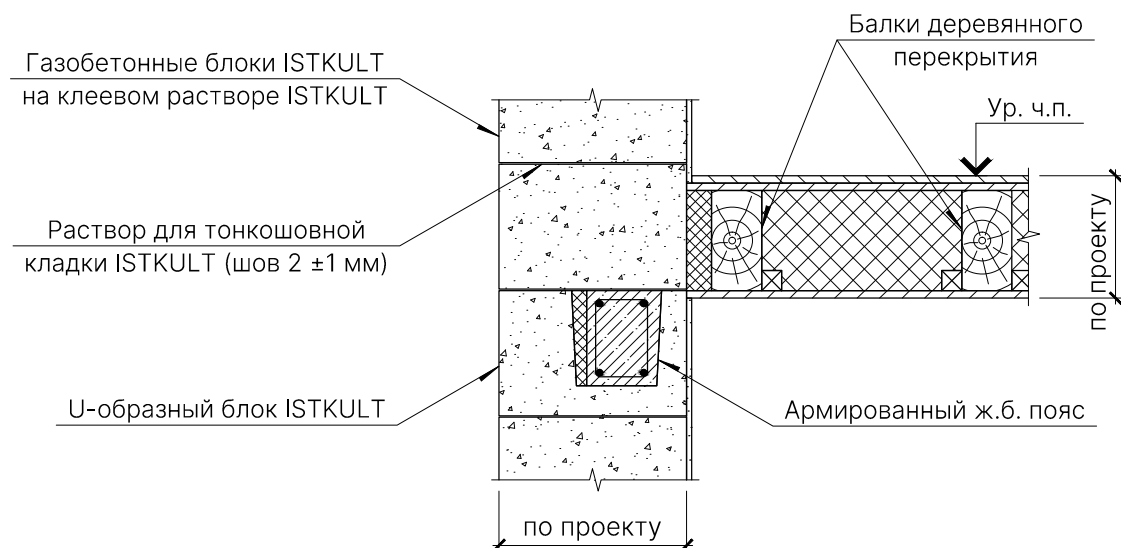


Опирание перекрытий на газобетонные стены ISTKULT

з) Опирание деревянного перекрытия



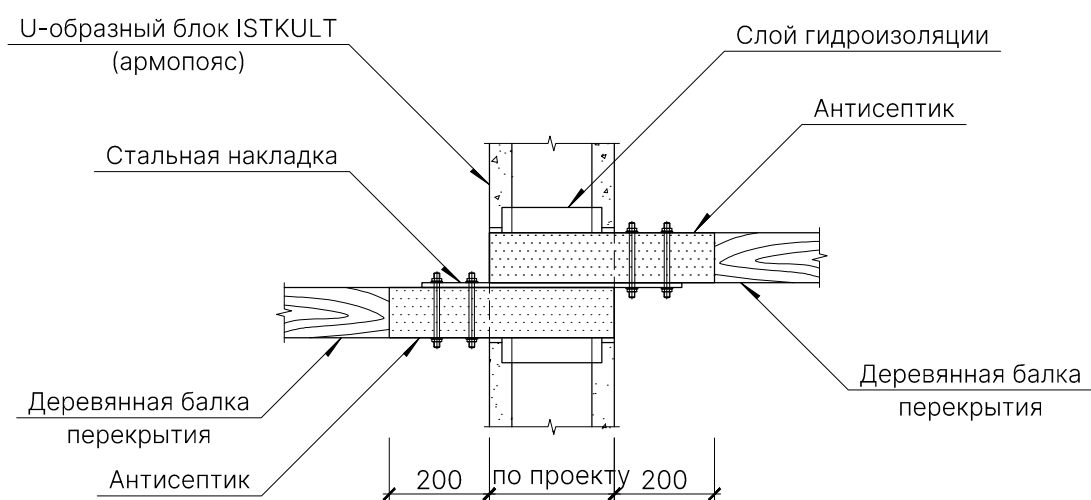
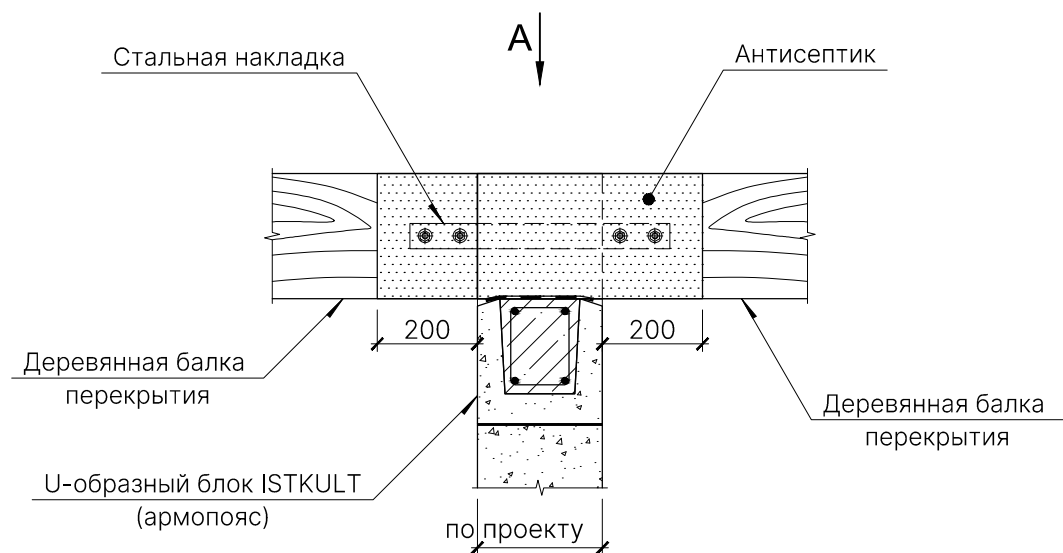
и) Примыкание деревянного перекрытия к стене





Опирание перекрытий на газобетонные стены ISTKULT

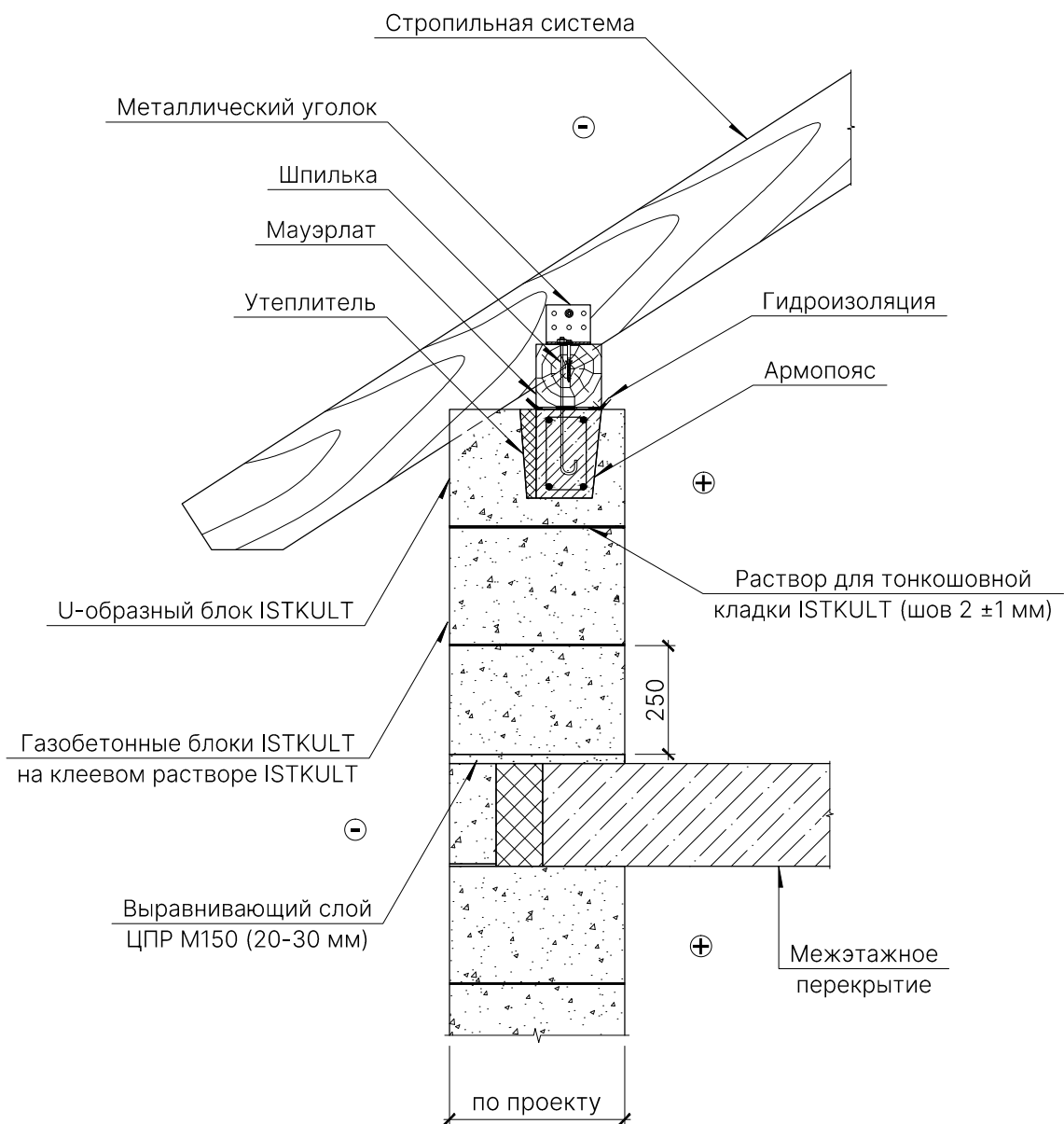
к) Двустороннее опирание деревянного перекрытия





Опирание конструкции скатной крыши на стены ISTKULT

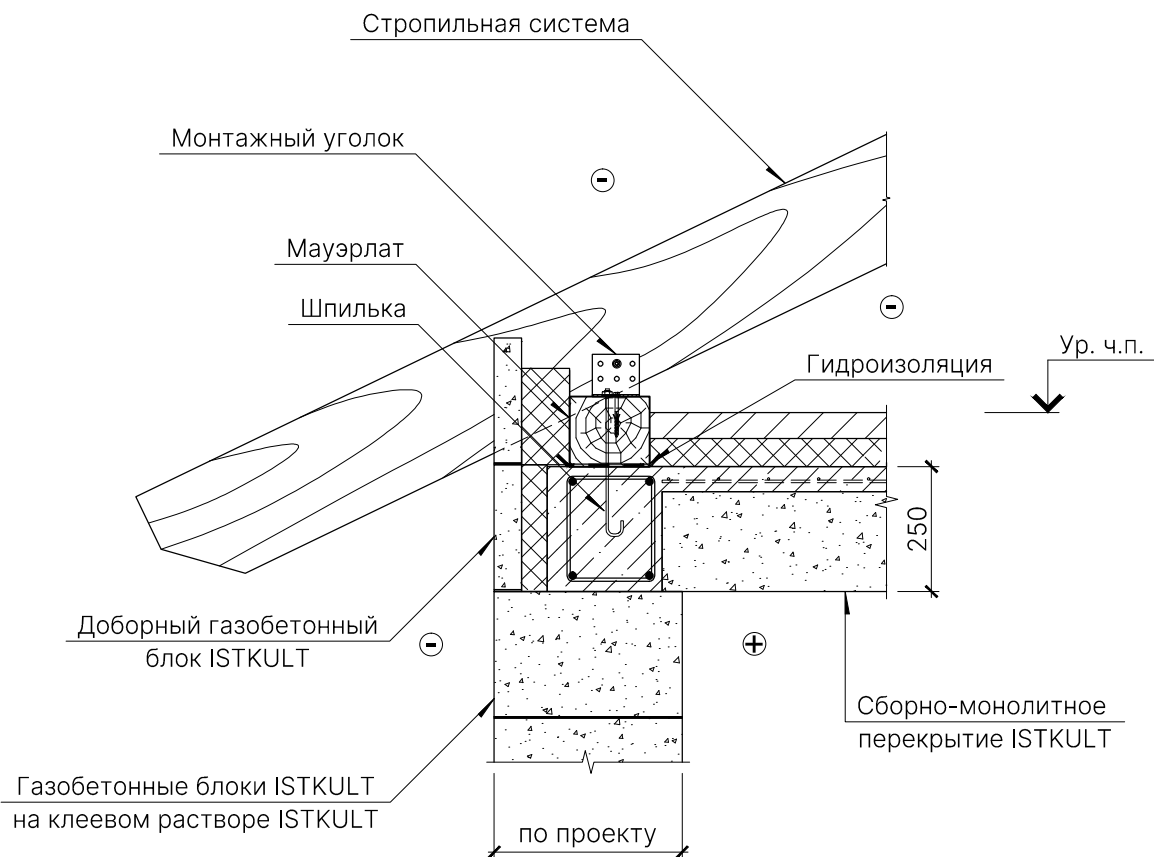
а) С мансардным этажом





Опирание конструкции скатной крыши на стены ISTKULT

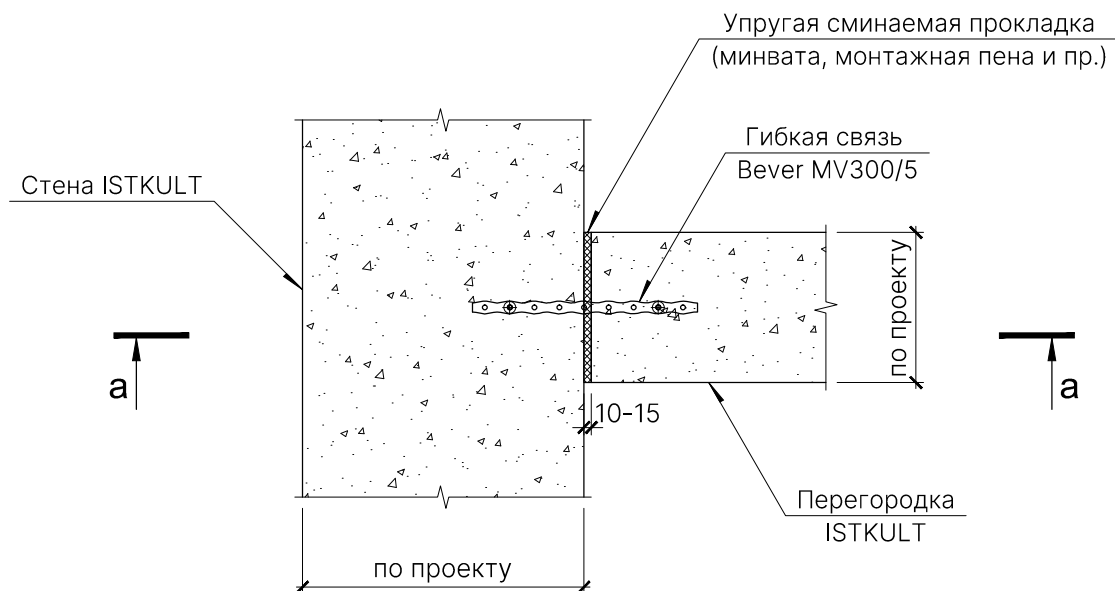
б) Без мансардного этажа



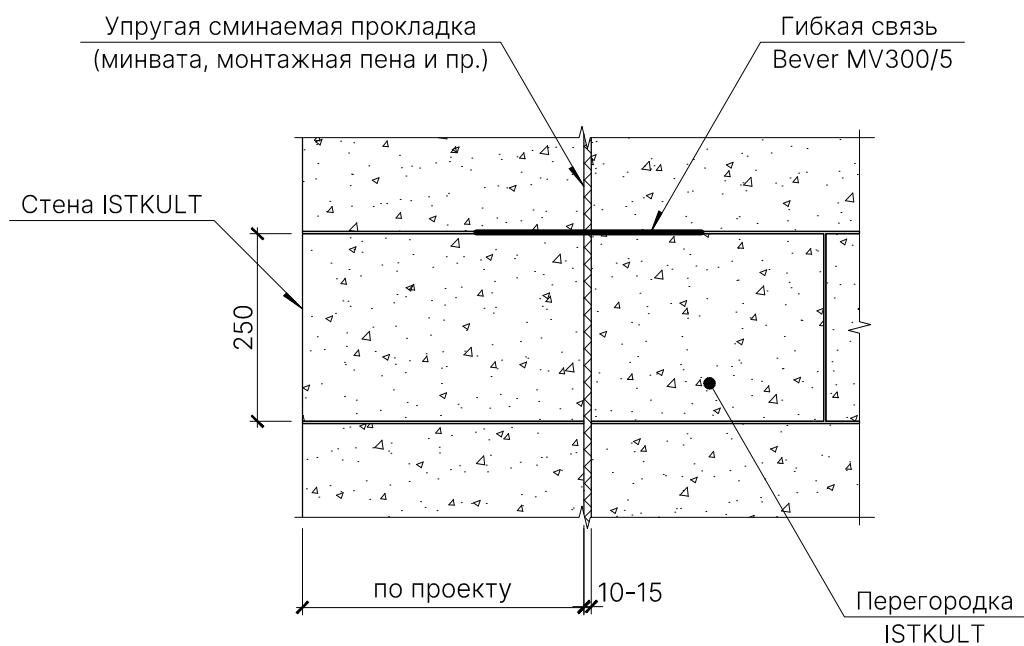


Примыкание газобетонных стен ISTKULT к конструкциям

а) К стене из газобетонных блоков:



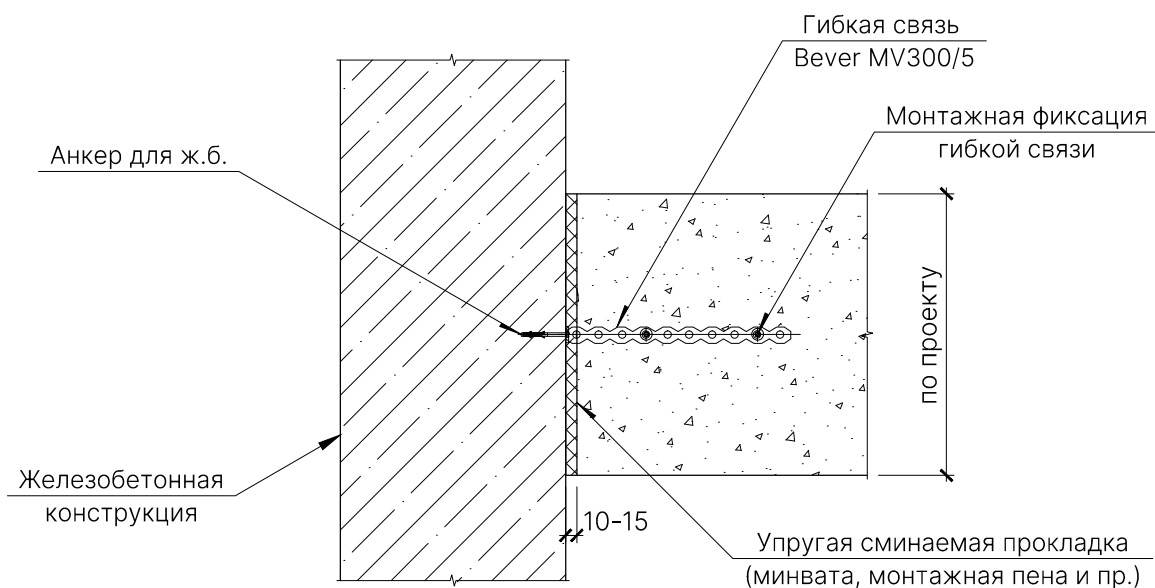
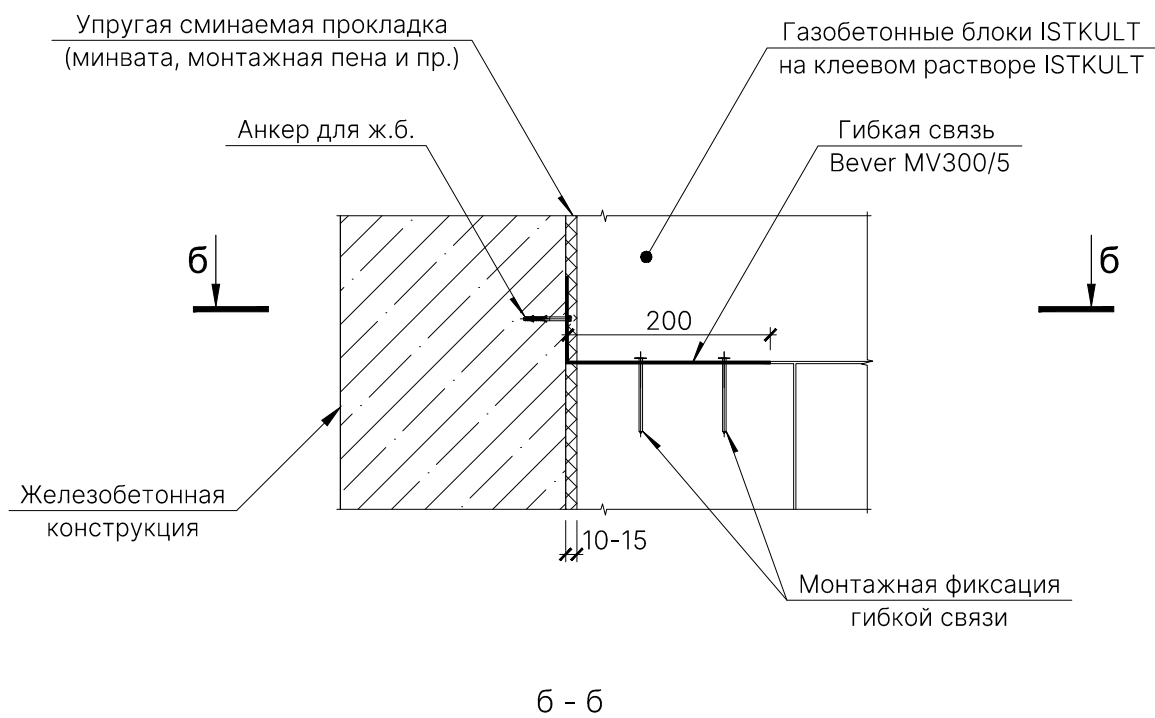
а - а





Примыкание газобетонных стен ISTKULT к конструкциям

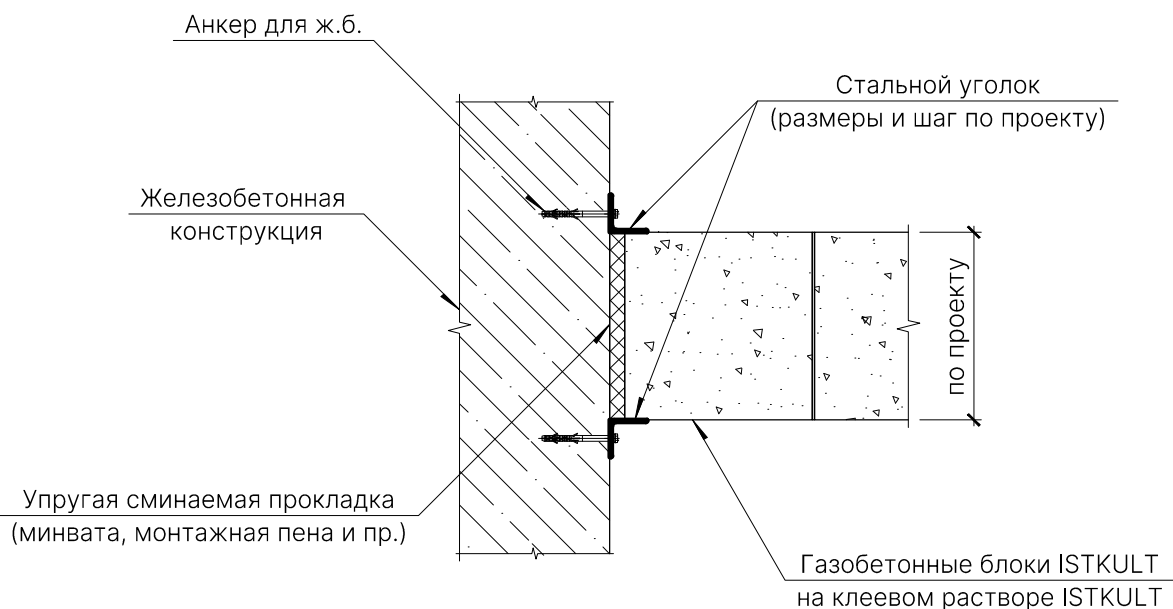
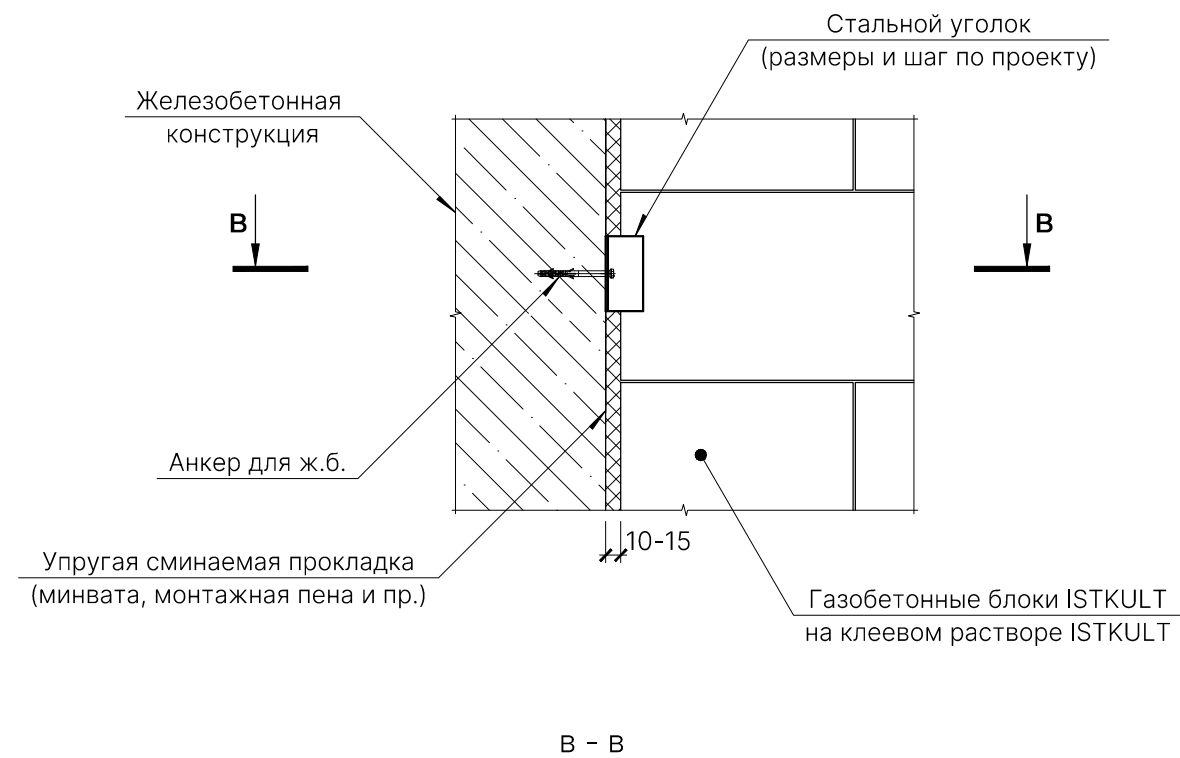
б) К ж.б. конструкции (закрепление с помощью гибких связей):





Примыкание газобетонных стен ISTKULT к конструкциям

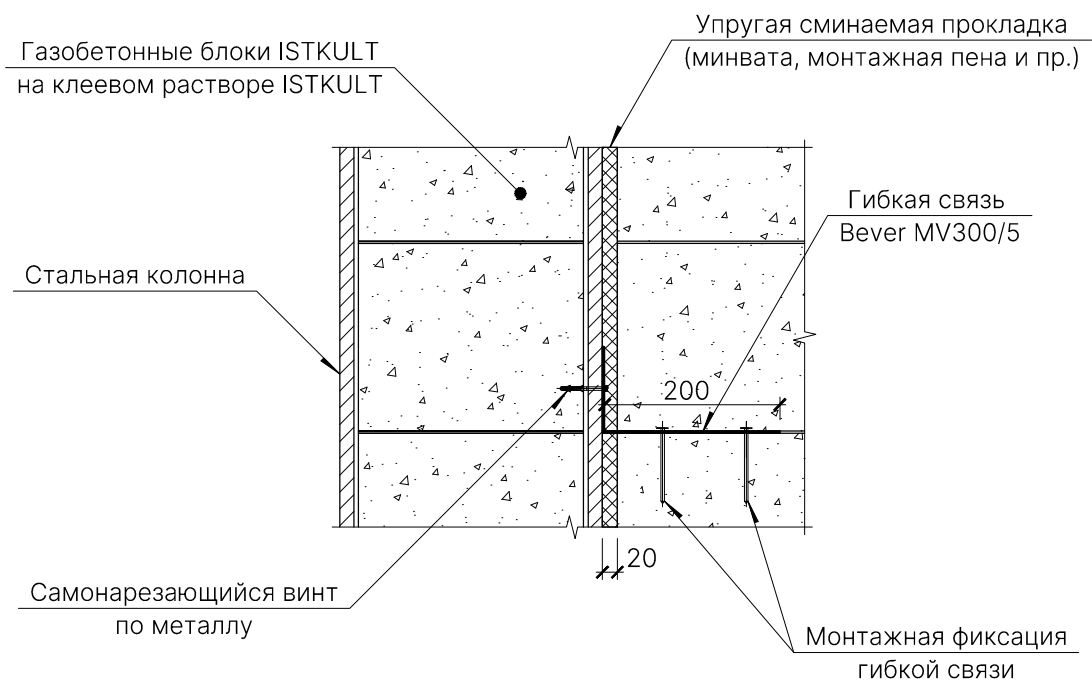
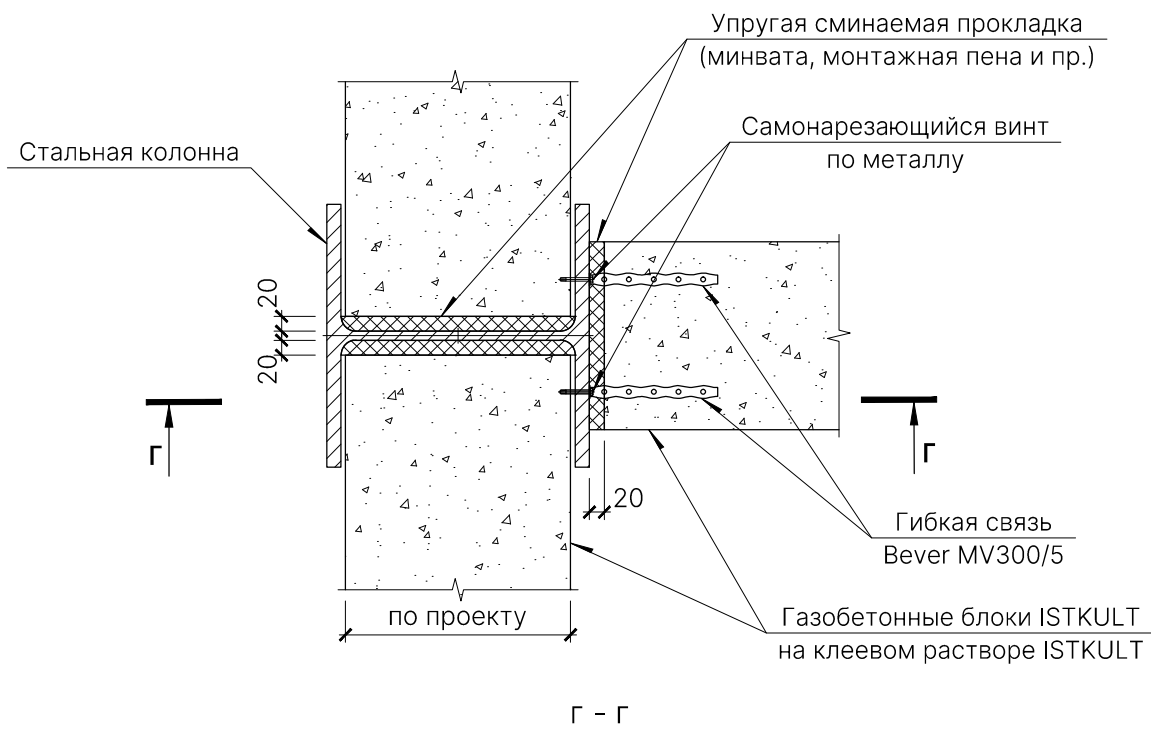
в) К ж.б. конструкции (закрепление с помощью металлических уголков):





Примыкание газобетонных стен ISTKULT к конструкциям

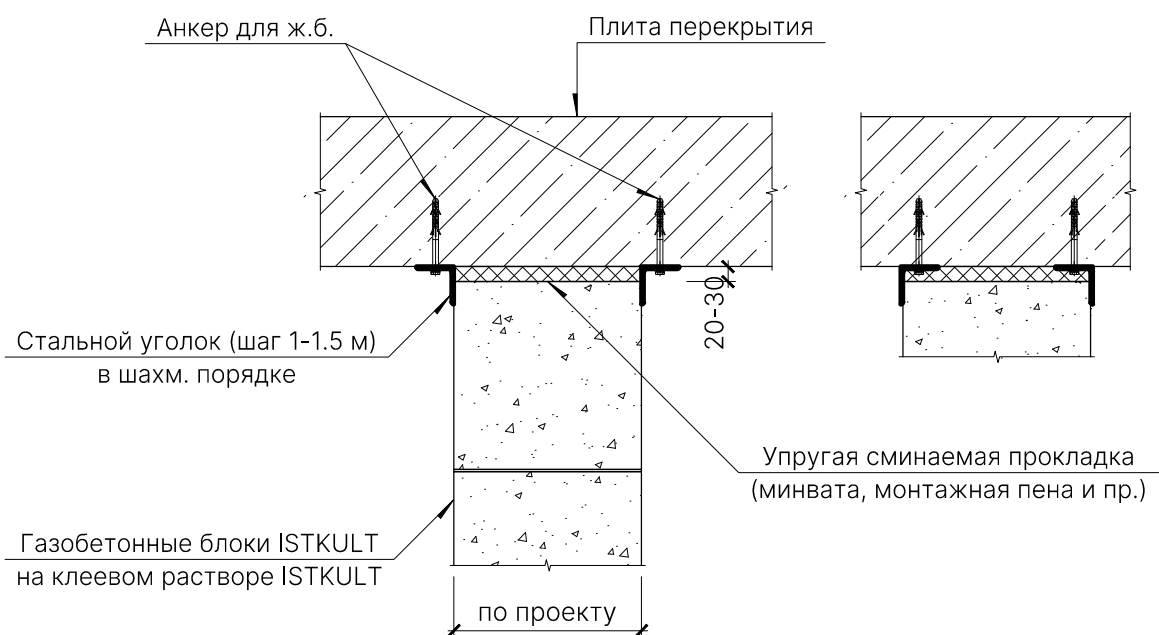
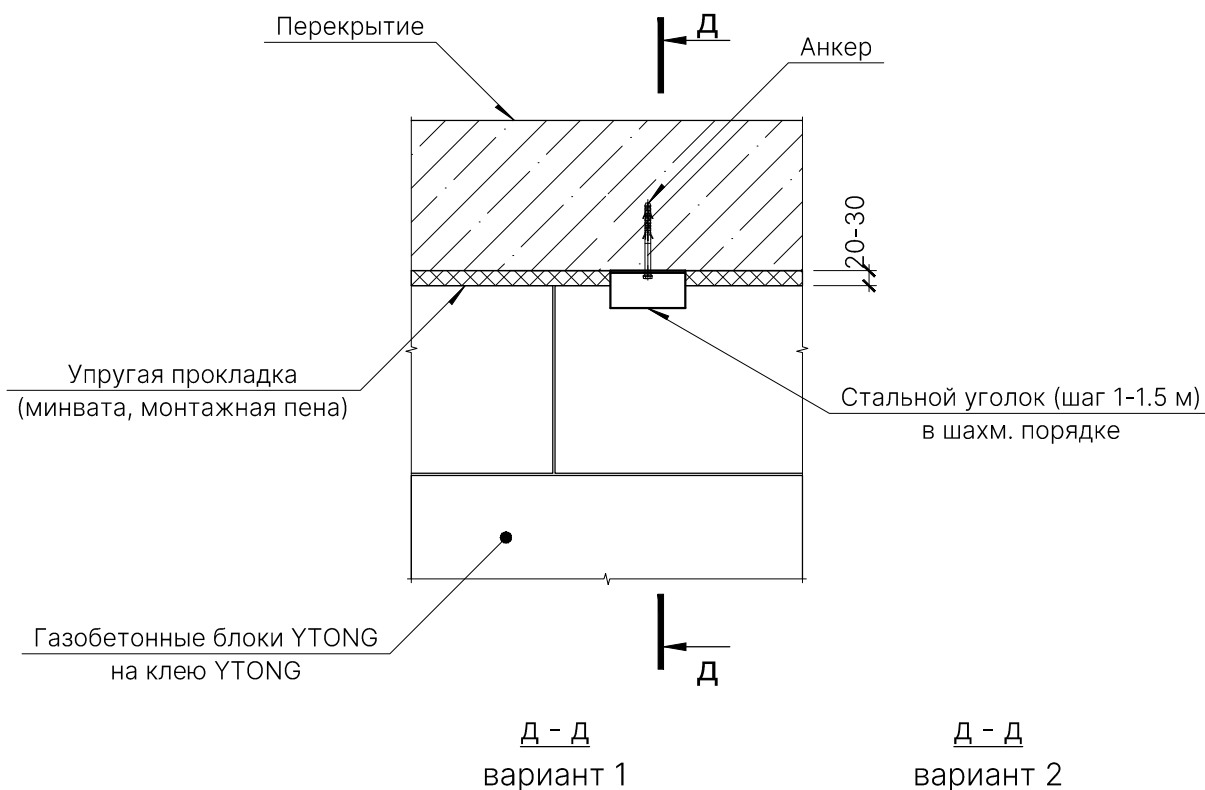
г) К стальной колонне:



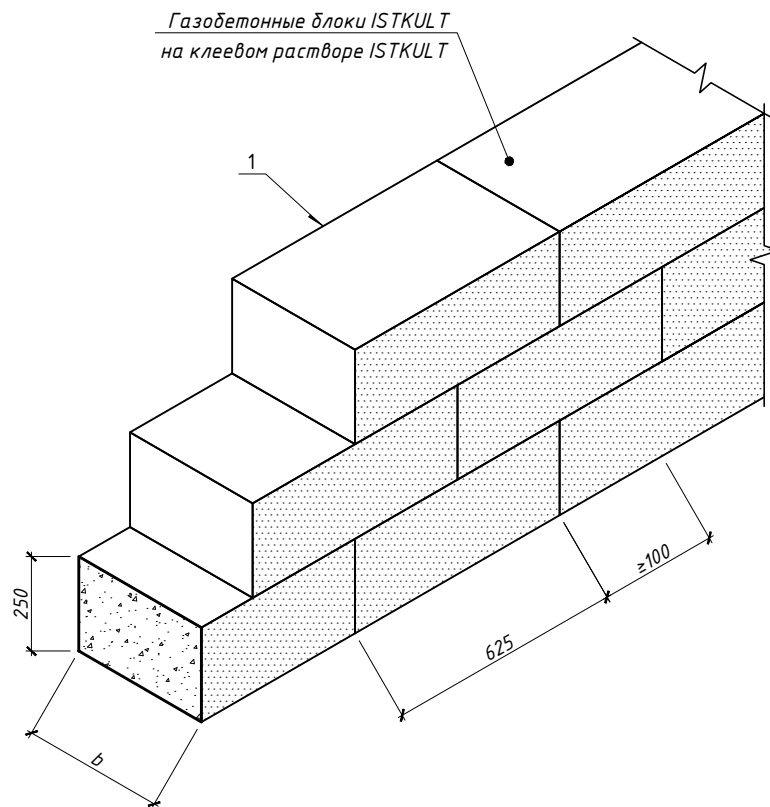
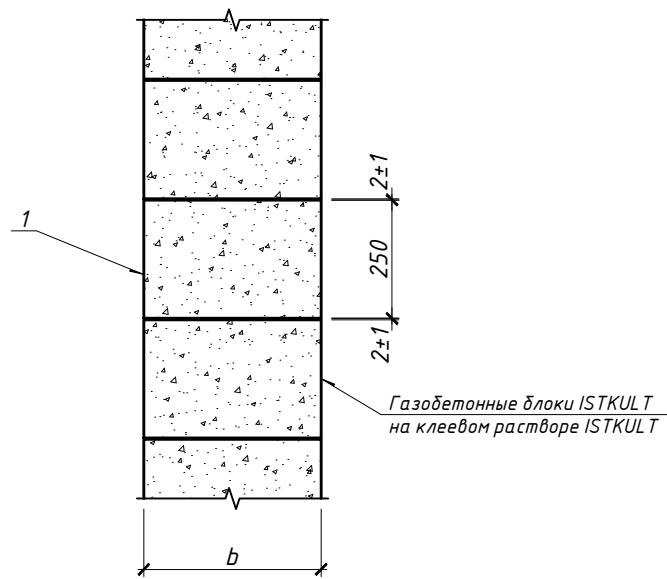


Примыкание газобетонных стен ISTKULT к конструкциям

д) К перекрытию (с помощью стальных уголков):



ISTKULT® Поперечная перевязка стен

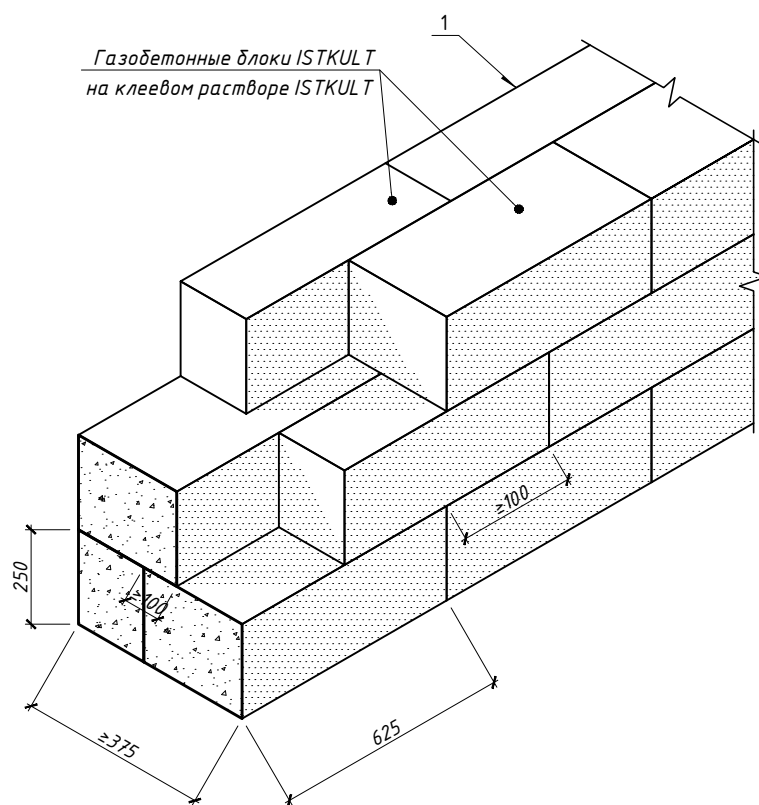
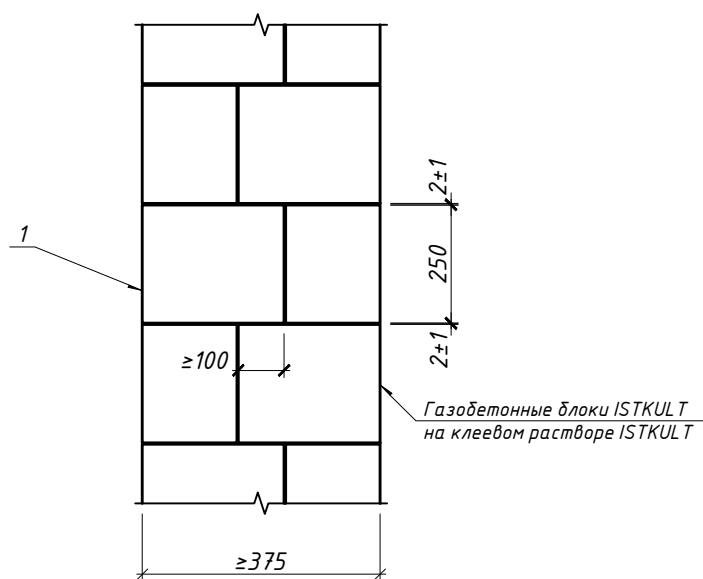


Примечания:

Кладка газобетонных блоков ISTKULT выполняется на клеевом растворе ISTKULT с толщиной шва 2 ± 1 мм. Клеевой раствор ISTKULT наносится на все горизонтальные и вертикальные швы (продольные и поперечные). Поперечная перевязка блоков может быть нулевой.

1. Тонкошовная кладка ISTKULT.

ISTKULT® Поперечная перевязка стен. В два блока

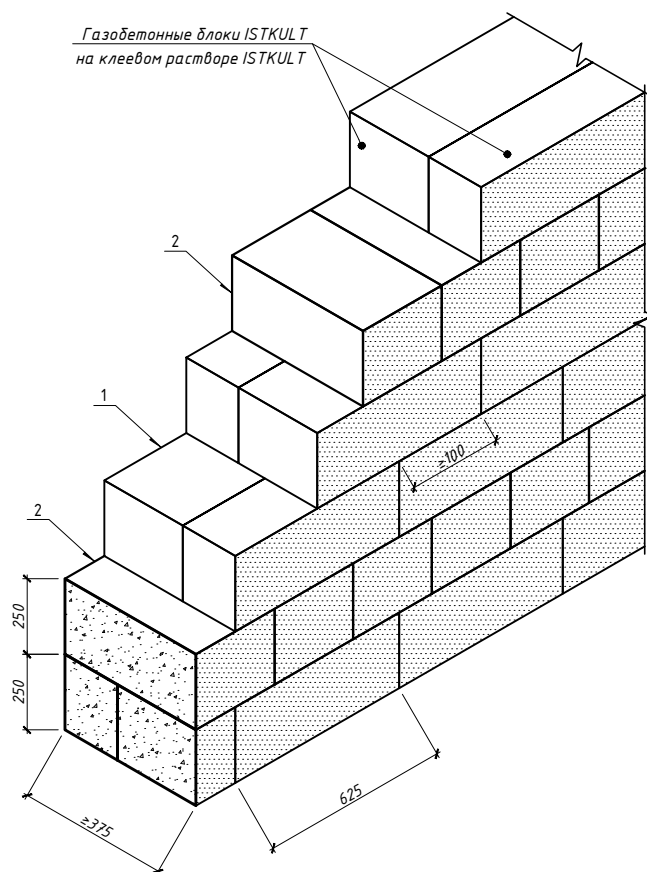
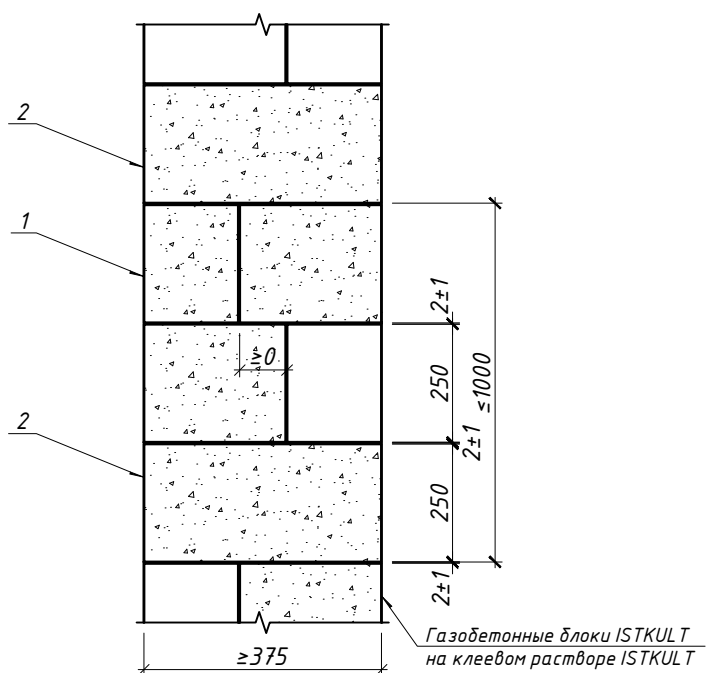


Примечания:

Кладка газобетонных блоков ISTKULT выполняется на клею ISTKULT с толщиной шва 2 ± 1 мм. Клею ISTKULT наносится на все горизонтальные и вертикальные швы (продольные и поперечные). Поперечная перевязка блоков может быть нулевой.

1. Тонкошовная кладка ISTKULT.

ISTKULT® Поперечная перевязка стен. Два блока с тычковыми рядами



Примечания:

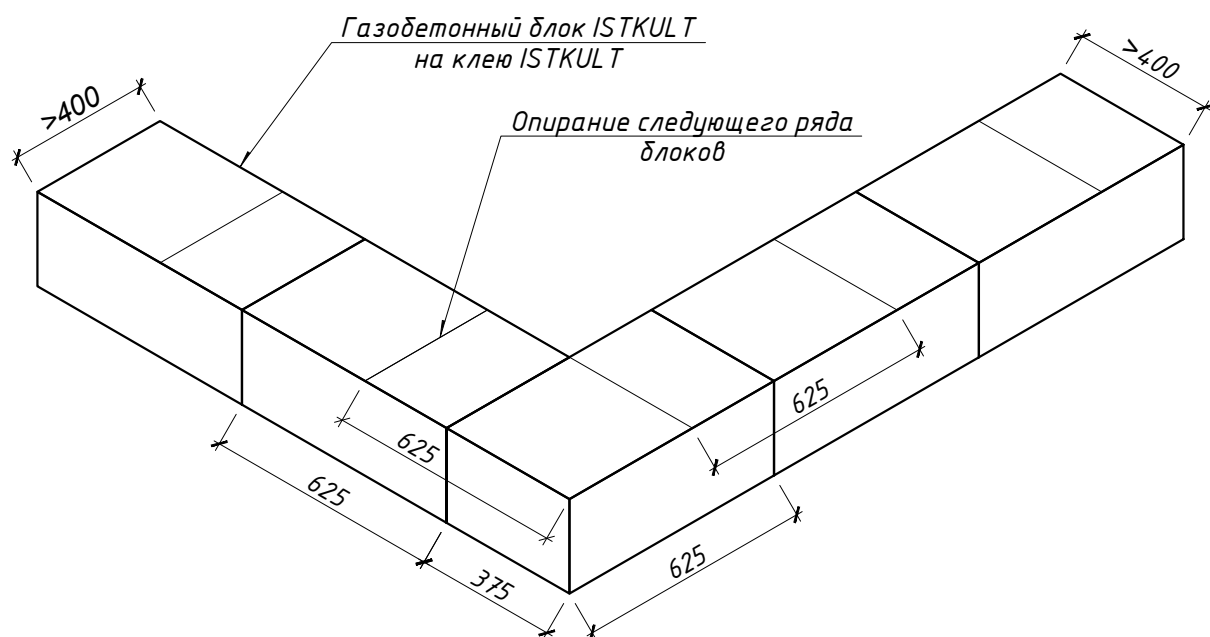
Кладка газобетонных блоков ISTKULT выполняется на клеевом растворе ISTKULT с толщиной шва 2 ± 1 мм. Клеевой раствор ISTKULT наносится на все горизонтальные и вертикальные швы (продольные и поперечные). Поперечная перевязка блоков может быть нулевой.

1. Тонкошовная кладка ISTKULT.

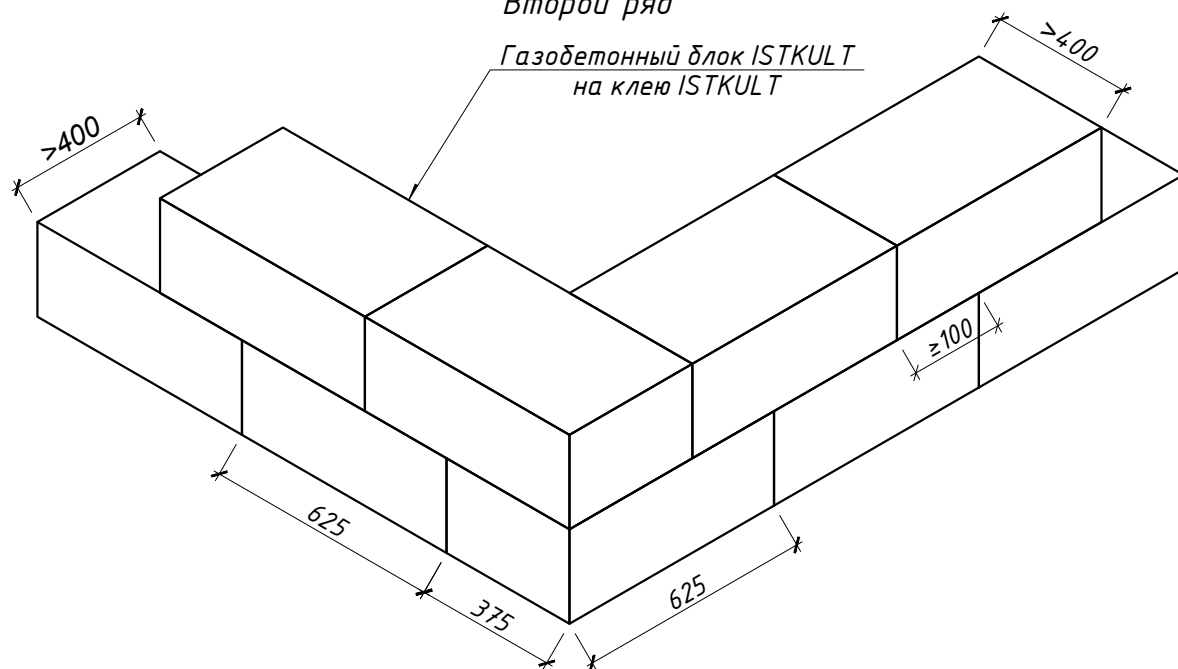
2. Тычковые ряды.

ISTKULT® Угловая перевязка стен до 400 мм

Первый ряд



Второй ряд

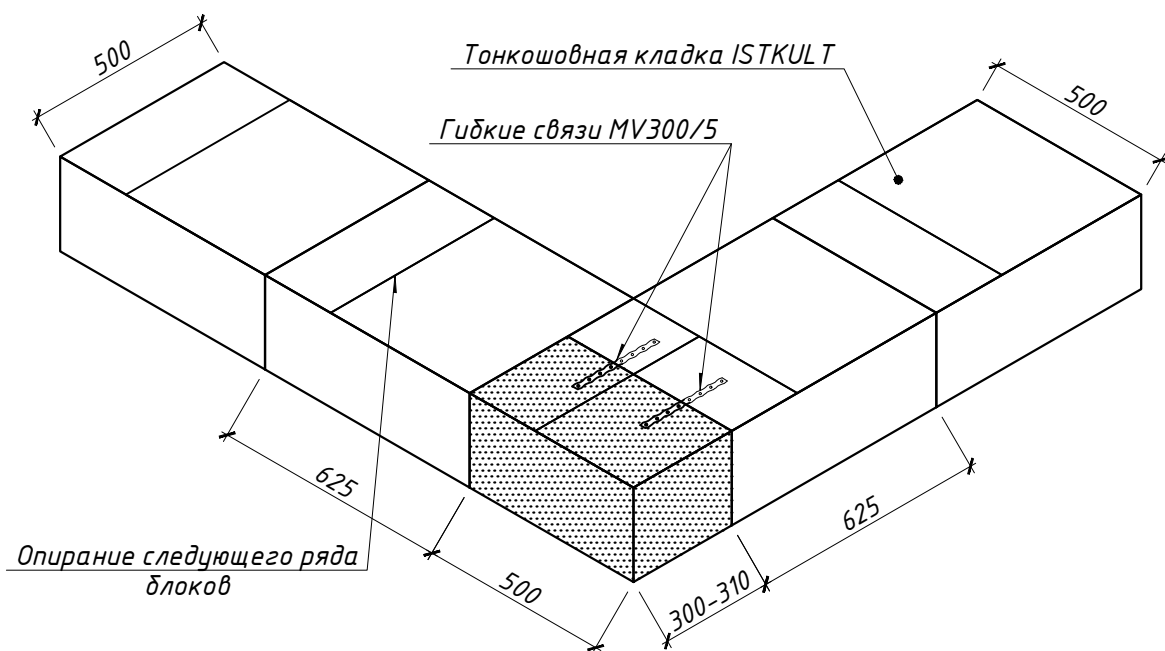


Примечания:

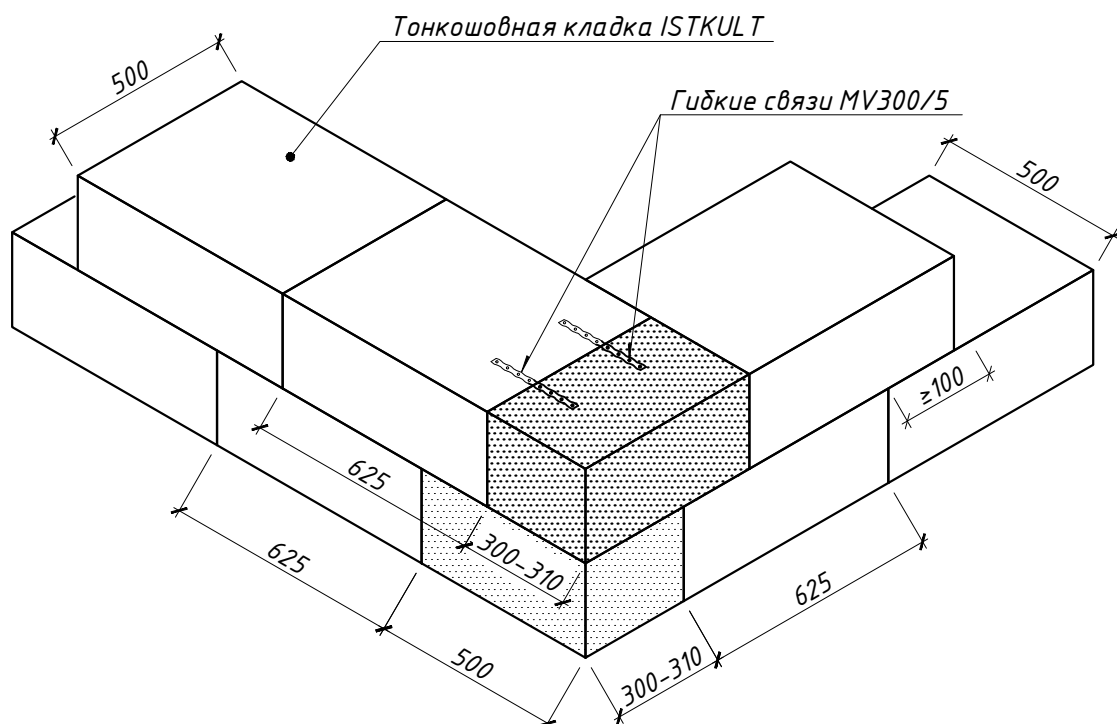
Кладка газобетонных блоков ISTKULT выполняется на клеевом растворе ISTKULT с толщиной шва 2 ± 1 мм. Клеевой раствор ISTKULT наносится на все горизонтальные и вертикальные швы (продольные и поперечные). Поперечная перевязка блоков может быть нулевой.

ISTKULT® Угловая перевязка стен 500 мм

Первый ряд



Второй ряд

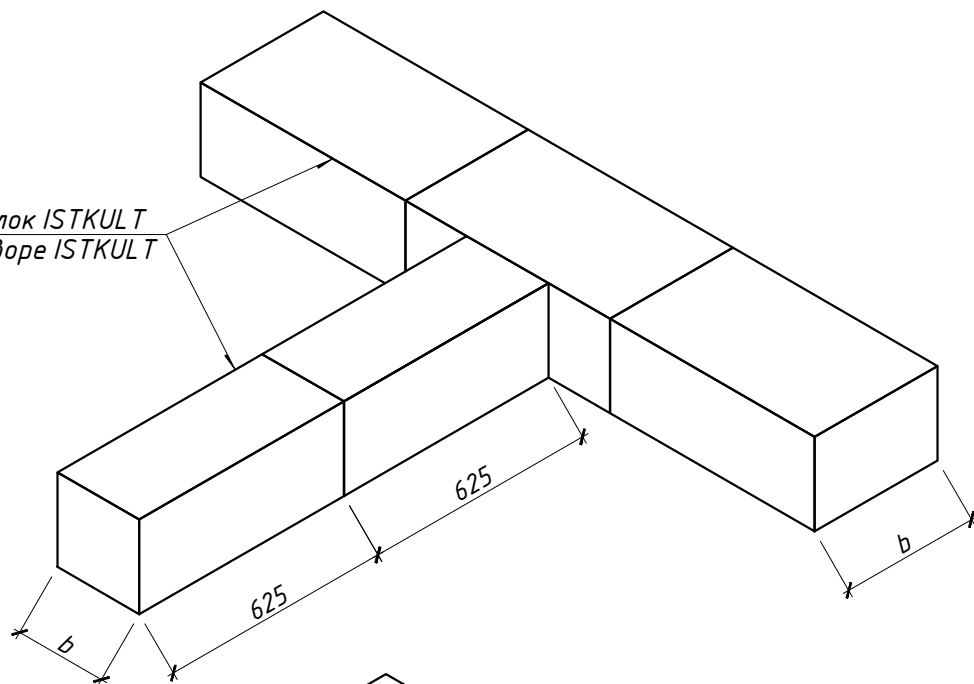


Примечания:

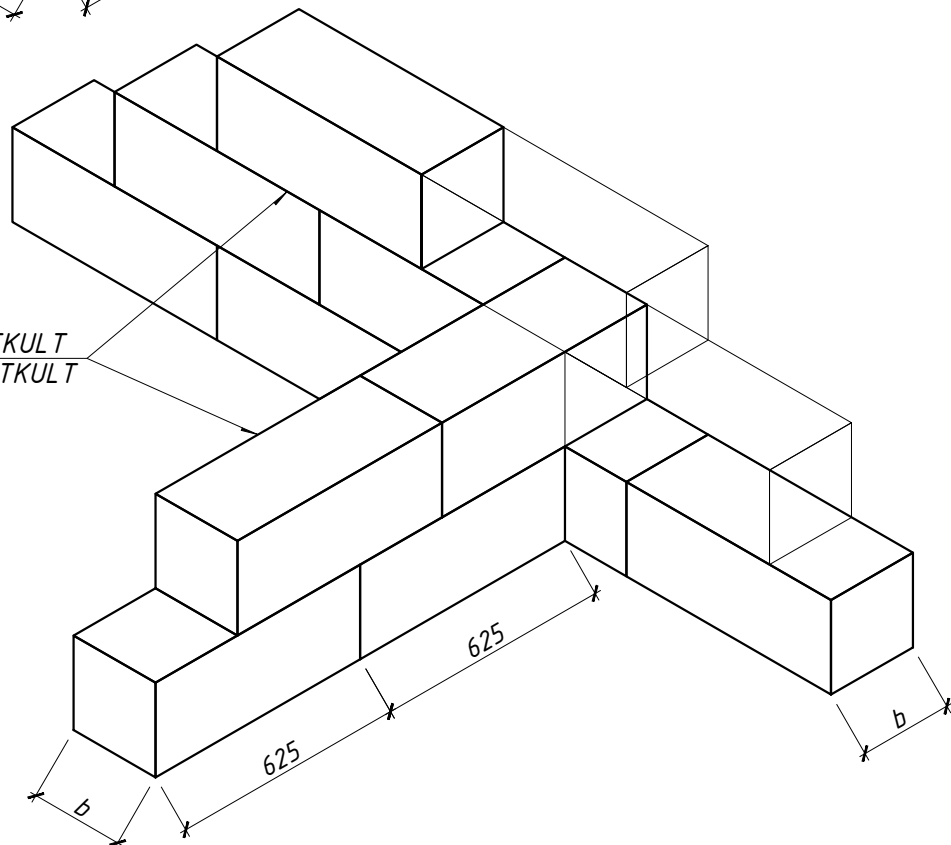
Кладка газобетонных блоков ISTKULT выполняется на клеевом растворе ISTKULT с толщиной шва 2 ± 1 мм. Клеевой раствор ISTKULT наносится на все горизонтальные и вертикальные швы (продольные и поперечные). Поперечная перевязка блоков может быть нулевой.

ISTKULT® T-образная стандартная

Газобетонный блок ISTKULT
на клеевом растворе ISTKULT



Газобетонный блок ISTKULT
на клеевом растворе ISTKULT

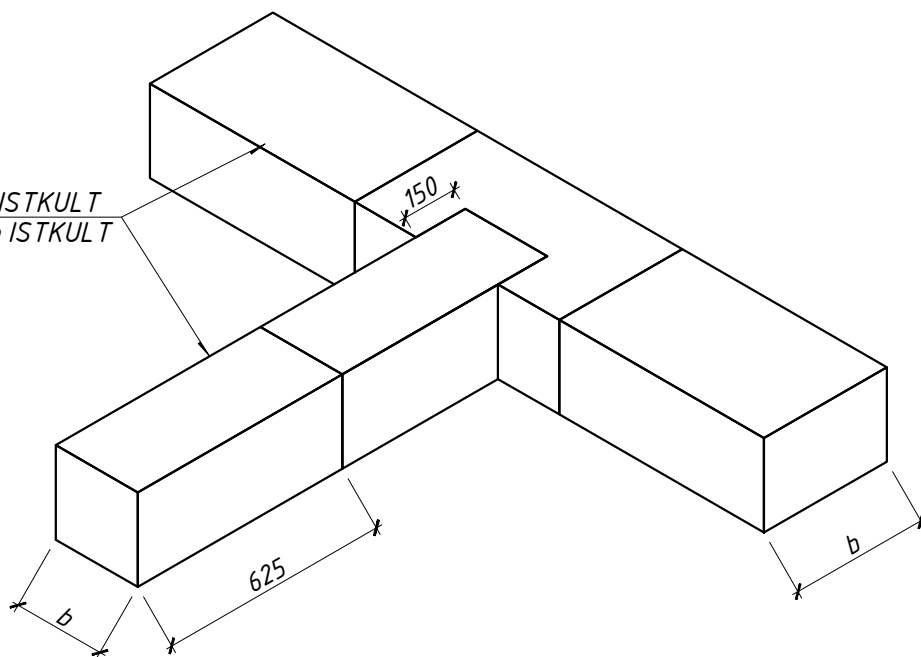


Примечания:

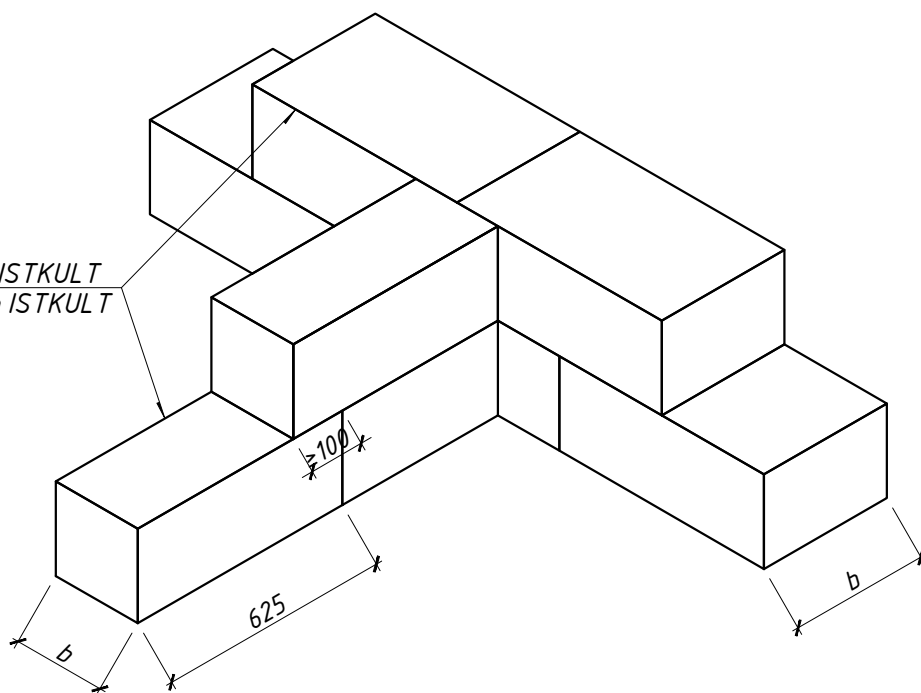
Кладка газобетонных блоков ISTKULT выполняется на клеевом растворе ISTKULT с толщиной шва 2 ± 1 мм. Клеевой раствор ISTKULT наносится на все горизонтальные и вертикальные швы (продольные и поперечные). Поперечная перевязка блоков может быть нулевой. Для стен толщиной 500 мм T-образная перевязка выполняется только врезкой

ISTKULT® T-образная с врезкой 150 мм

*Газобетонный блок ISTKULT
на клеевом растворе ISTKULT*



*Газобетонный блок ISTKULT
на клеевом растворе ISTKULT*

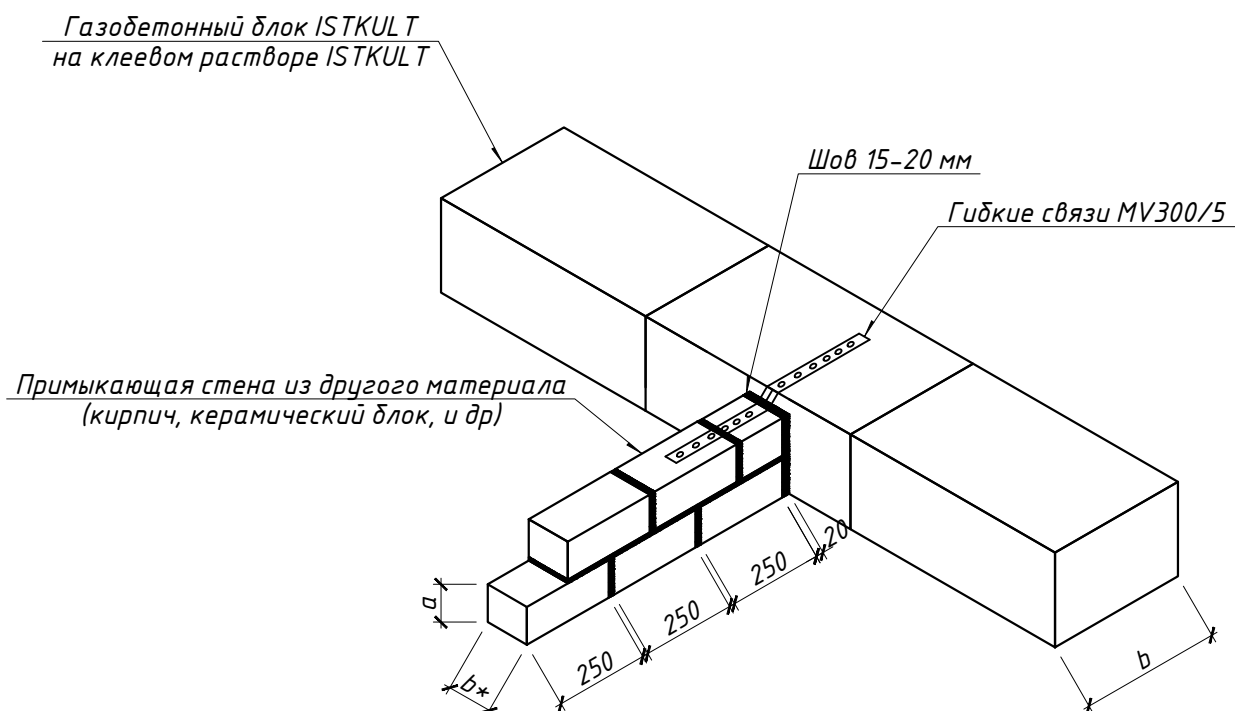


Примечания:

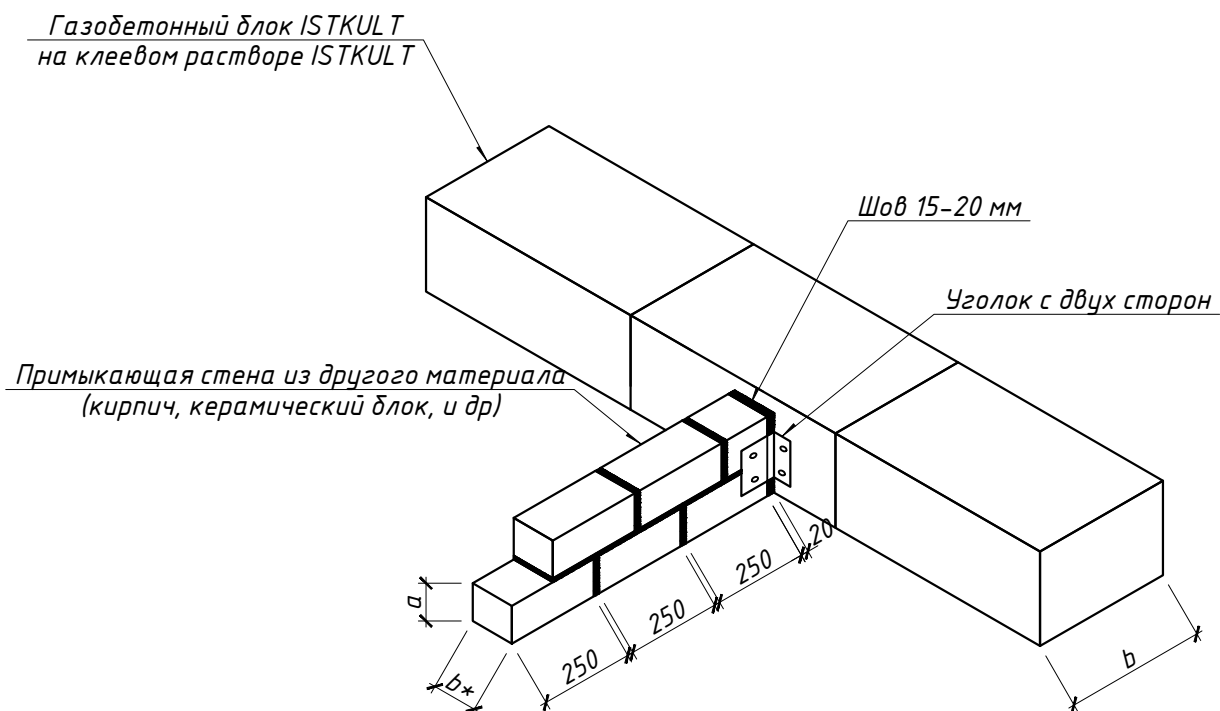
Кладка газобетонных блоков ISTKULT выполняется на клеевом растворе ISTKULT с толщиной шва 2 ± 1 мм. Клеевой раствор ISTKULT наносится на все горизонтальные и вертикальные швы (продольные и поперечные). Поперечная перевязка блоков может быть нулевой. Для стен толщиной 500 мм T-образная перевязка выполняется только врезкой

ISTKULT® T-образное примыкание стен из других материалов

Сопряжение через гибкие связи. Вариант 1



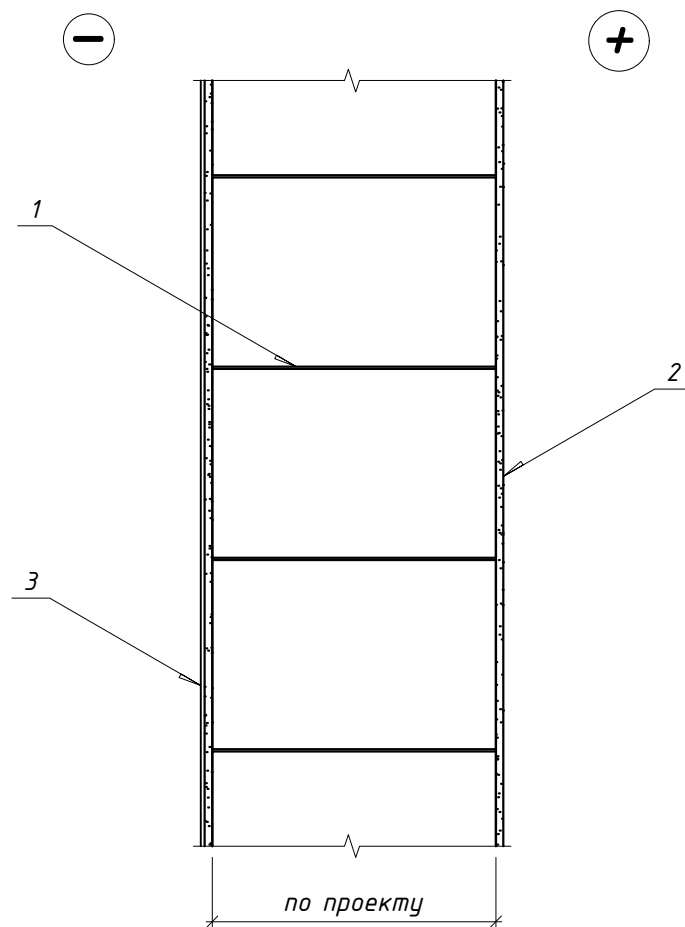
Сопряжение через уголки. Вариант 2



Примечания:

1. Гибкие связи устанавливать с шагом 500 мм по высоте.
2. При сопряжении стены в 1 кирпич (250 мм) и более использовать 2 шт. и более гибких связей
3. Данный метод сопряжения подходит для стен из кирпича, керамического блока и других типов блоков.
4. Уголки для сопряжения вариант 2 использовать по ГОСТ 8509-93 (90x90x6) или по ГОСТ 8510-86 (90x56x6), шаг по высоте 500 мм.
5. Уголки устанавливать с двух сторон.
6. Между стеной из газобетона и стеной из другого материала предусмотреть шов из Ц/п раствора или экструдированного пенополистирола.

ISTKULT® Отделка, облицовка стен. Оштукатуривание



1. Тонкошовная кладка ISTKULT.

Кладка газобетонных блоков ISTKULT выполняется на клеевом растворе ISTKULT с толщиной шва ± 1 мм.

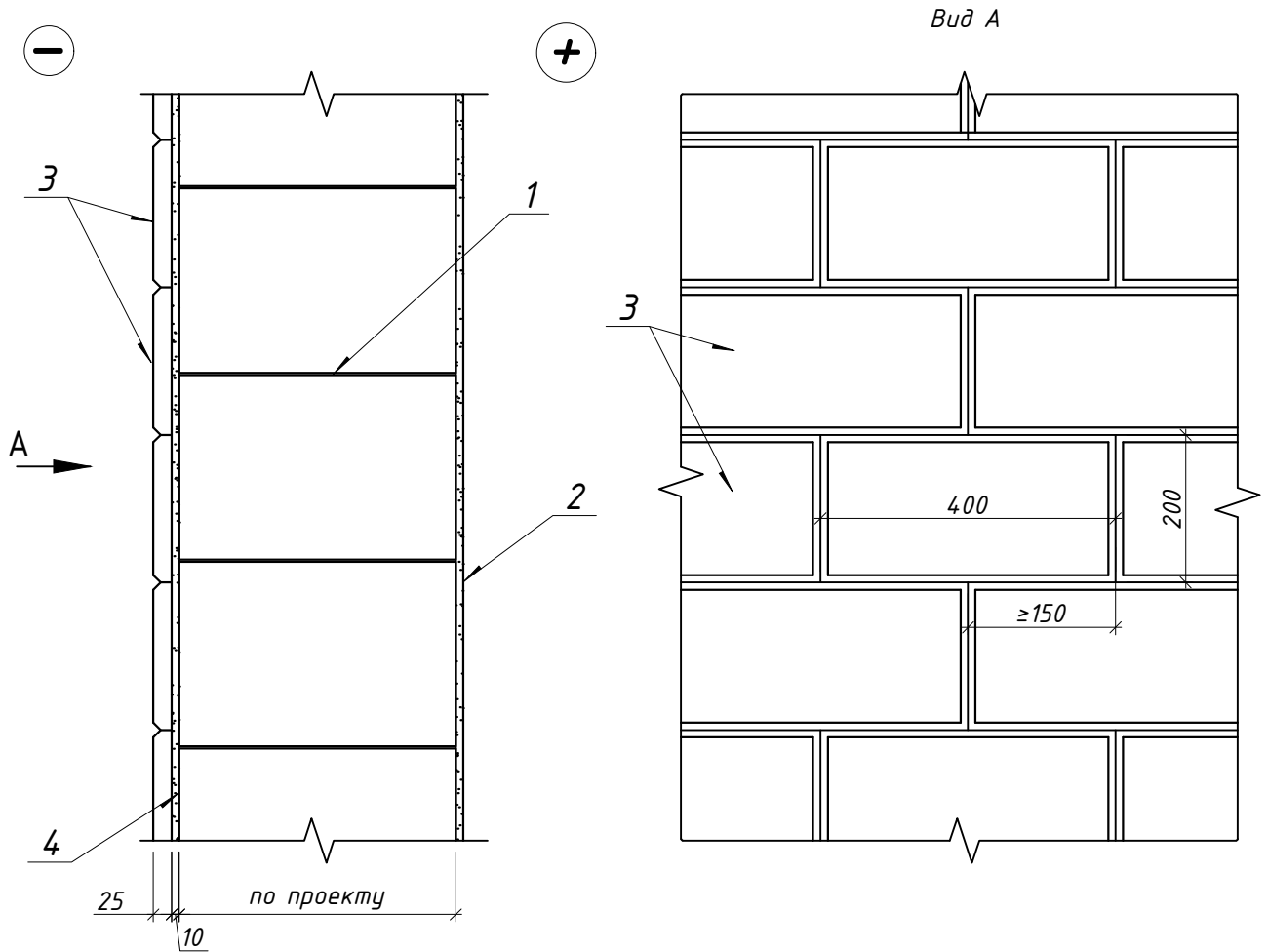
2. Внутренняя отделка.

Штукатурка для ячеистых бетонов для внутренней отделки. Плотность до 1300 кг/м³.

3. Наружная отделка.

Штукатурка (штукатурная система) для ячеистых бетонов для наружной отделки.

ISTKULT® Отделка, облицовка стен. Плитка Stone Decor



1. Тонкошовная кладка ISTKULT.

Кладка газобетонных блоков ISTKULT выполняется на клеевом растворе ISTKULT с толщиной шва ± 1 мм.

2. Внутренняя отделка.

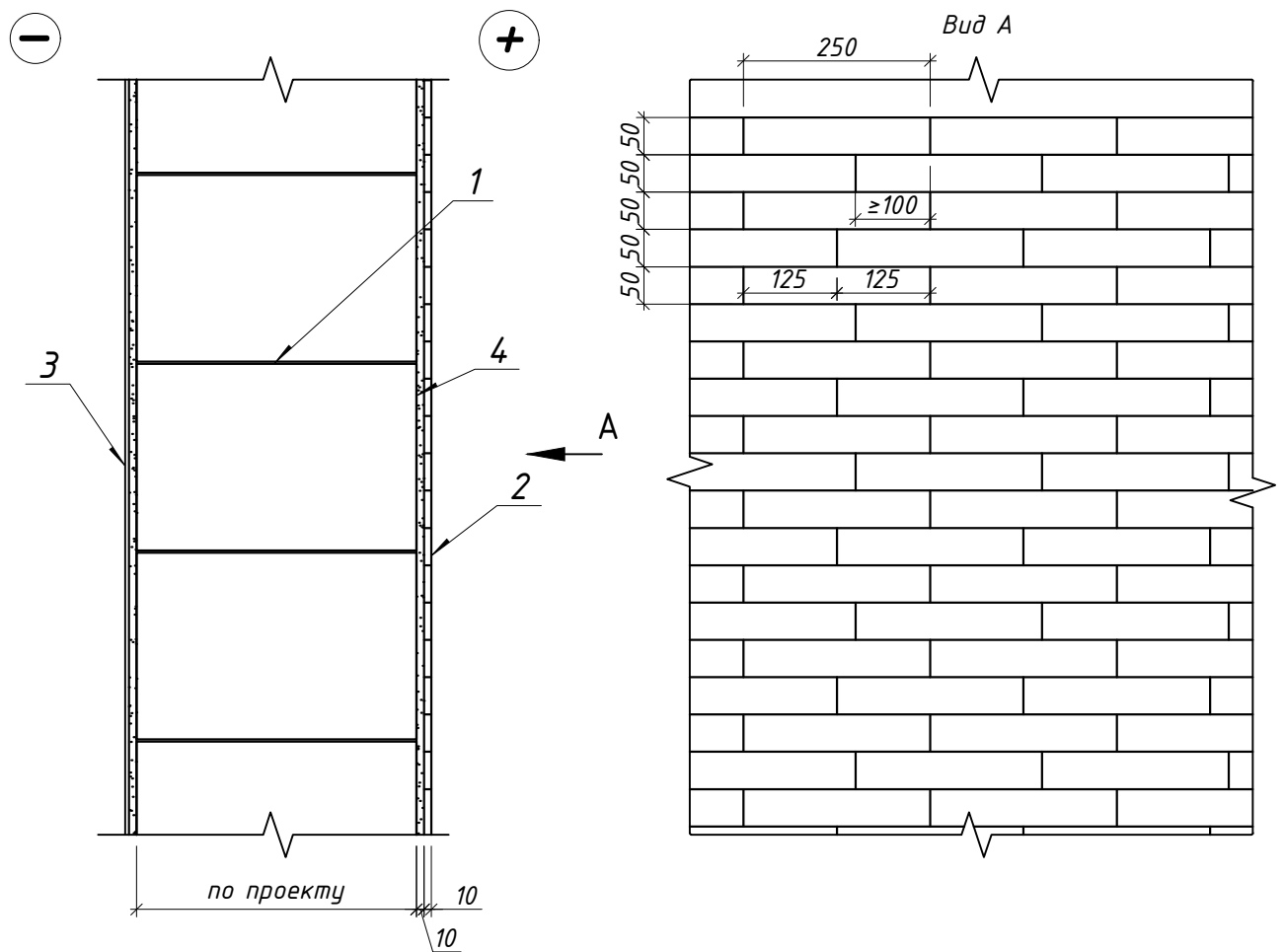
Штукатурка для ячеистых бетонов для внутренней отделки. Плотность до 1300 кг/м³.

3. Наружная отделка.

Декоративный камень Stone Decor с фаской.

4. Цементно песчаный раствор или клей пена.

ISTKULT® Отделка, облицовка стен. Плитка ISTKULT Decor Стандарт



1. Тонкошовная кладка ISTKULT.

Кладка газобетонных блоков ISTKULT выполняется на клеевом растворе ISTKULT с толщиной шва ± 1 мм.

2. Внутренняя отделка.

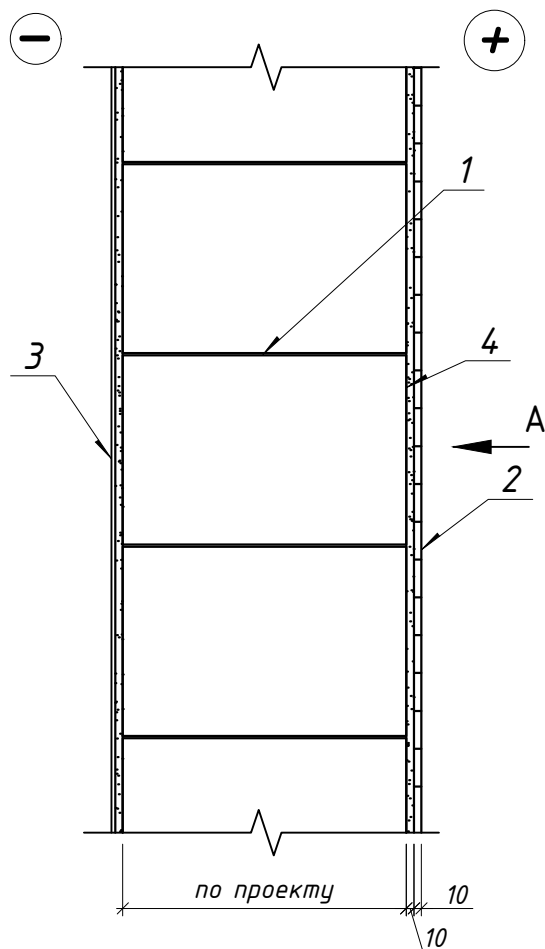
Декоративная плитка ISTKULT Decor.

3. Наружная отделка.

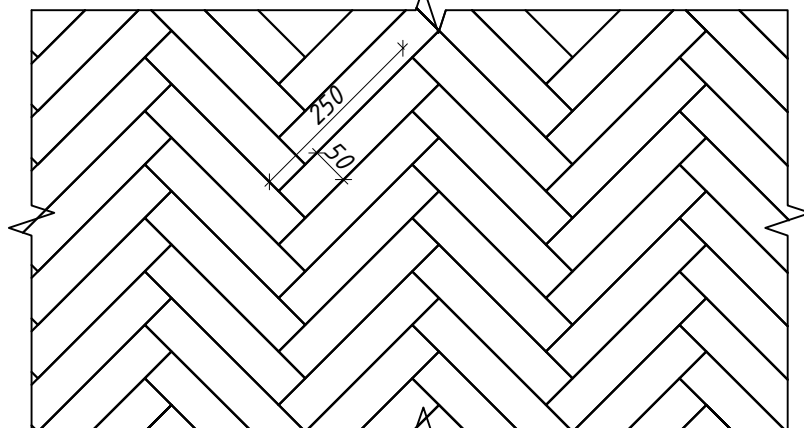
По проекту (условно не показано).

4. Цементно песчаный раствор или клей пена.

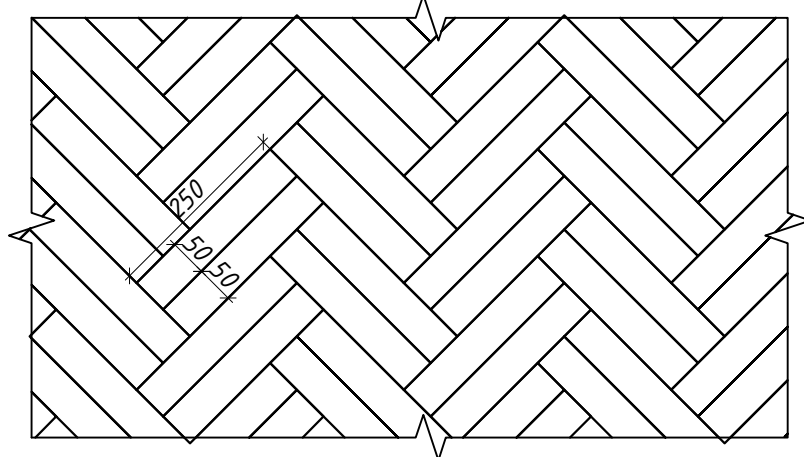
ISTKULT® Отделка, облицовка стен. Плитка ISTKULT Decor "Ёлочка"



Вид А. Вариант 1



Вид А. Вариант 2



1. Тонкошовная кладка ISTKULT.

Кладка газобетонных блоков ISTKULT выполняется на клеевом растворе ISTKULT с толщиной шва ± 1 мм.

2. Внутренняя отделка.

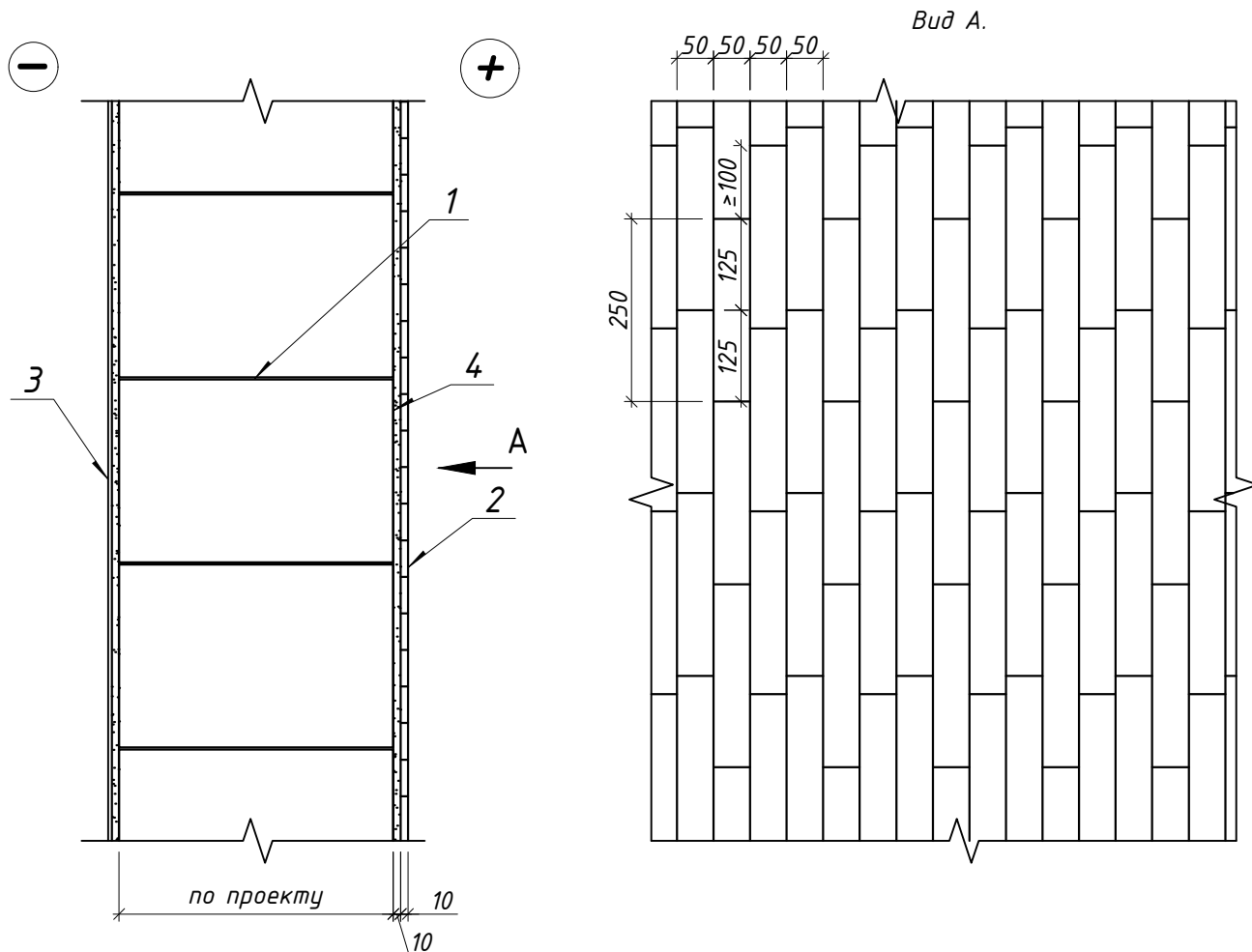
Декоративная плитка ISTKULT Decor.

3. Наружная отделка.

По проекту (условно не показано).

4. Цементно песчаный раствор или клей пена.

ISTKULT® Отделка, облицовка стен. Плитка ISTKULT Decor "Водопад"



1. Тонкошовная кладка ISTKULT.

Кладка газобетонных блоков ISTKULT выполняется на клеевом растворе ISTKULT с толщиной шва ± 1 мм.

2. Внутренняя отделка.

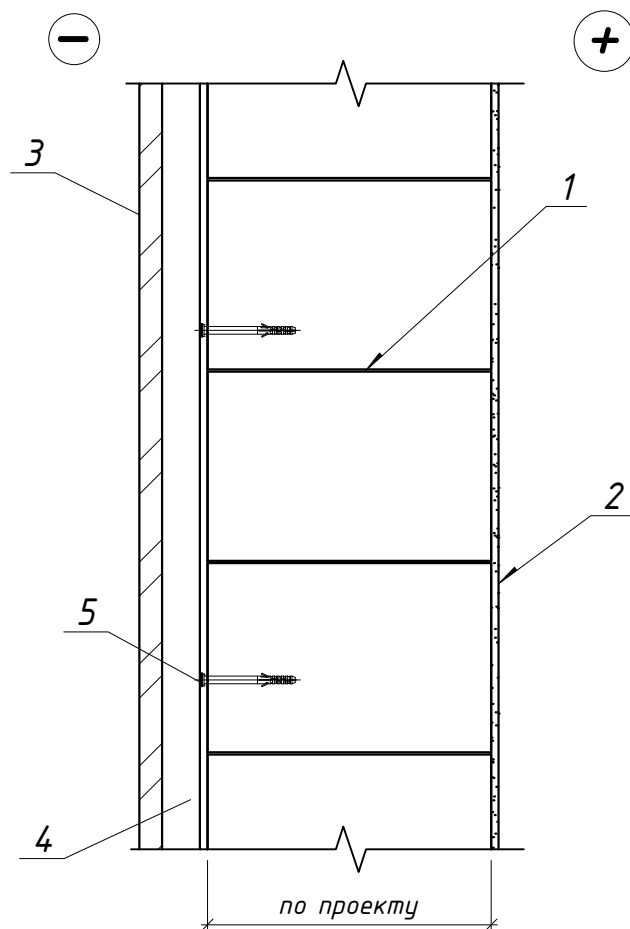
Декоративная плитка ISTKULT Decor.

3. Наружная отделка.

По проекту (условно не показано).

4. Цементно песчаный раствор или клей пена.

ISTKULT® Отделка, облицовка стен. Навесная фасадная система



1. Тонкошовная кладка ISTKULT.

Кладка газобетонных блоков ISTKULT выполняется на клеевом растворе ISTKULT с толщиной шва ± 1 мм.

2. Внутренняя отделка.

По проекту (условно не показано)

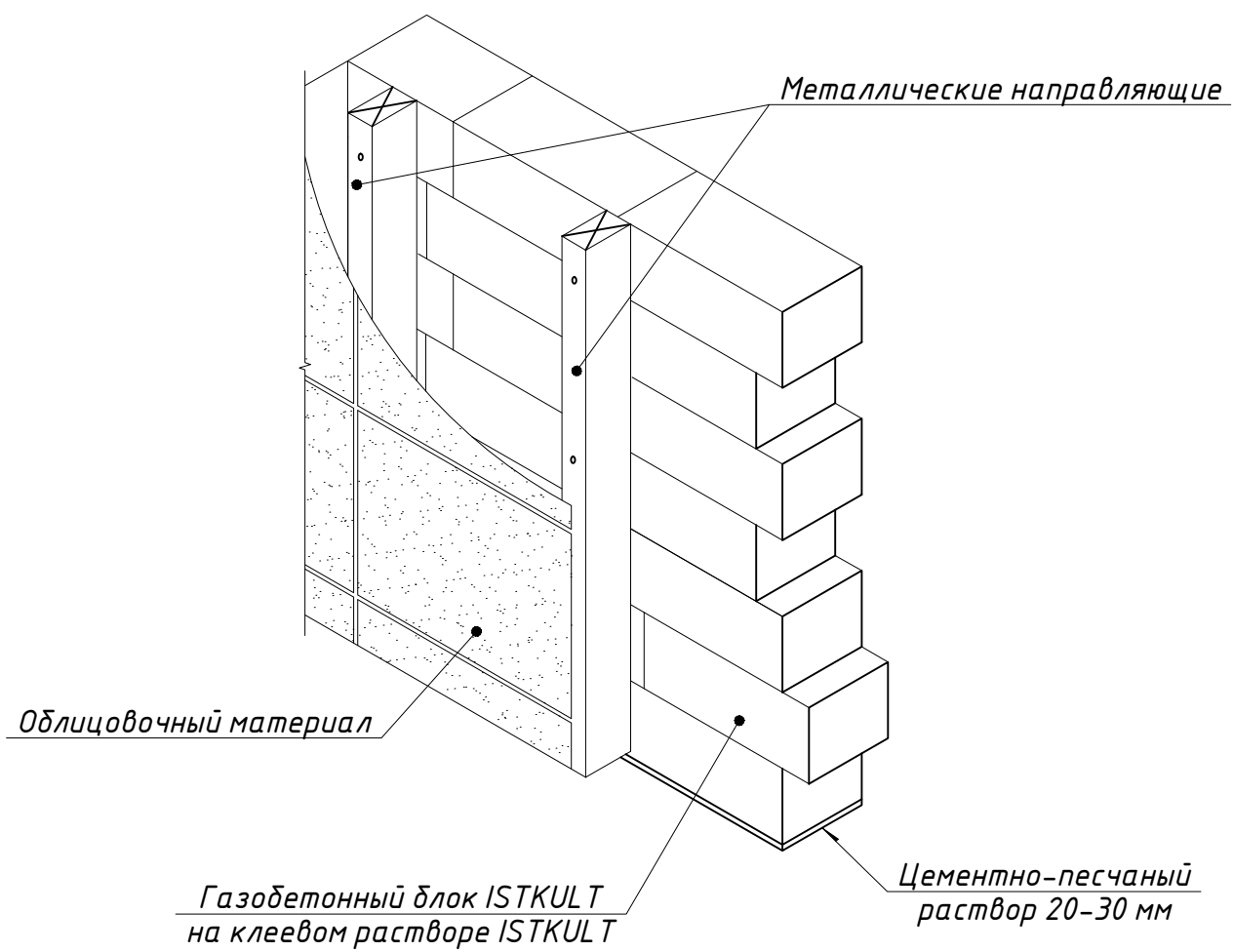
3. Наружная отделка.

Навесной фасад (сайдинг, керамогранит и др.)

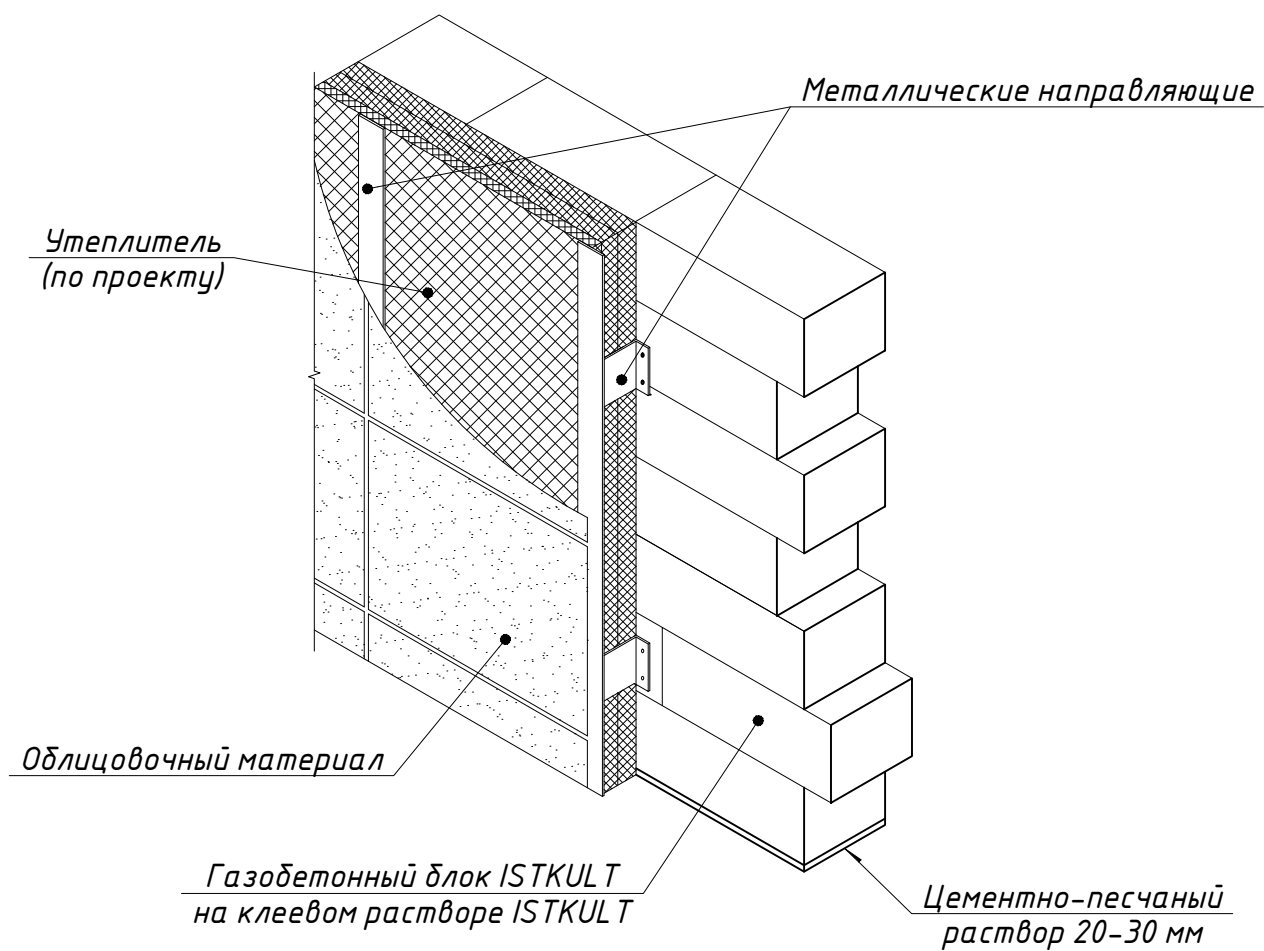
4. Металлические направляющие.

5. Анкер для газобетона.

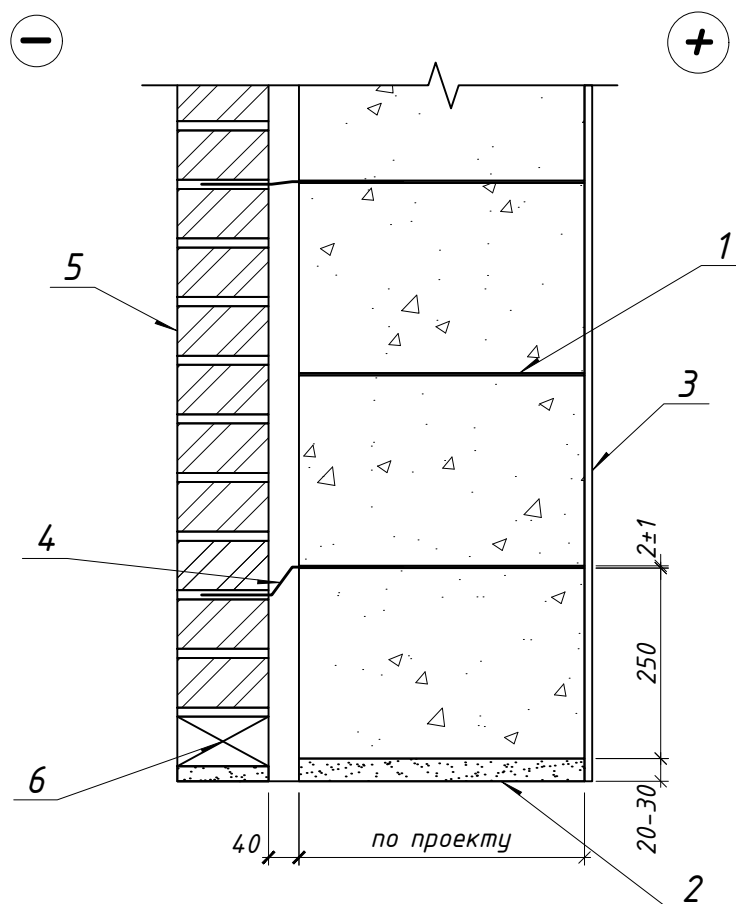
*ISTKULT® Отделка, облицовка стен.
Навесная фасадная система без утепления*



*ISTKULT® Отделка, облицовка стен.
Навесная фасадная система с утеплением*



ISTKULT® Отделка, облицовка стен. Облицовка кирпичом (связь MV300/5).



1. Тонкошовная кладка ISTKULT.

Кладка газобетонных блоков ISTKULT выполняется на клеевом растворе ISTKULT с толщиной шва 2 ± 1 мм.

2. Выравнивающий слой.

ЦПР М150 толщиной 20-30 мм.

3. Внутренняя отделка.

Штукатурка для газобетона для внутренней отделки. Плотность до 1300 кг/м³.

4. Гибкая связь MV300/5 (нержавеющая сталь).

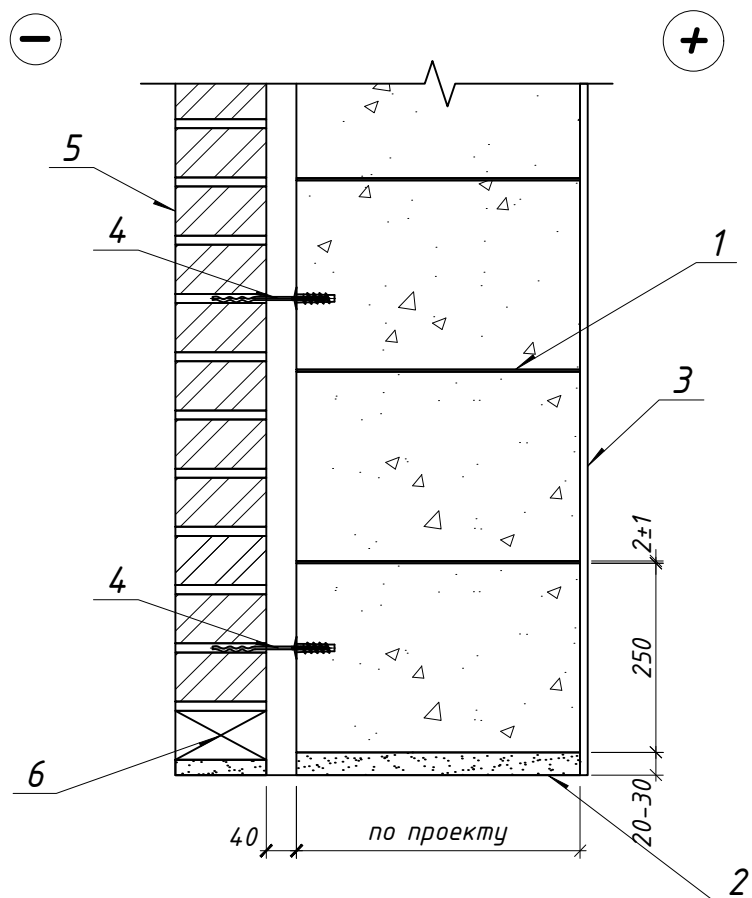
Количество - 5 шт/м², в углах 8 шт/м².

5. Облицовочная кирпичная кладка с воздушным зазором 40 мм.

6. Продух, водоотводящее отверстие.

Выполняются в каждом третьем вертикальном шве кирпичной кладки в первом или втором ряду и в последнем ряду облицовочной кладки каждого этажа. Также выполняется под и над проёмами.

ISTKULT® Отделка, облицовка стен. Облицовка кирпичом (связь-анкер РВ).



1. Тонкошовная кладка ISTKULT.

Кладка газобетонных блоков ISTKULT выполняется на клеевом растворе ISTKULT с толщиной шва 2 ± 1 мм.

2. Выравнивающий слой.

ЦПР М150 толщиной 20-30 мм.

3. Внутренняя отделка.

Штукатурка для газобетона для внутренней отделки. Плотность до 1300 кг/м³.

4. Связь-анкер РВ (нержавеющая сталь).

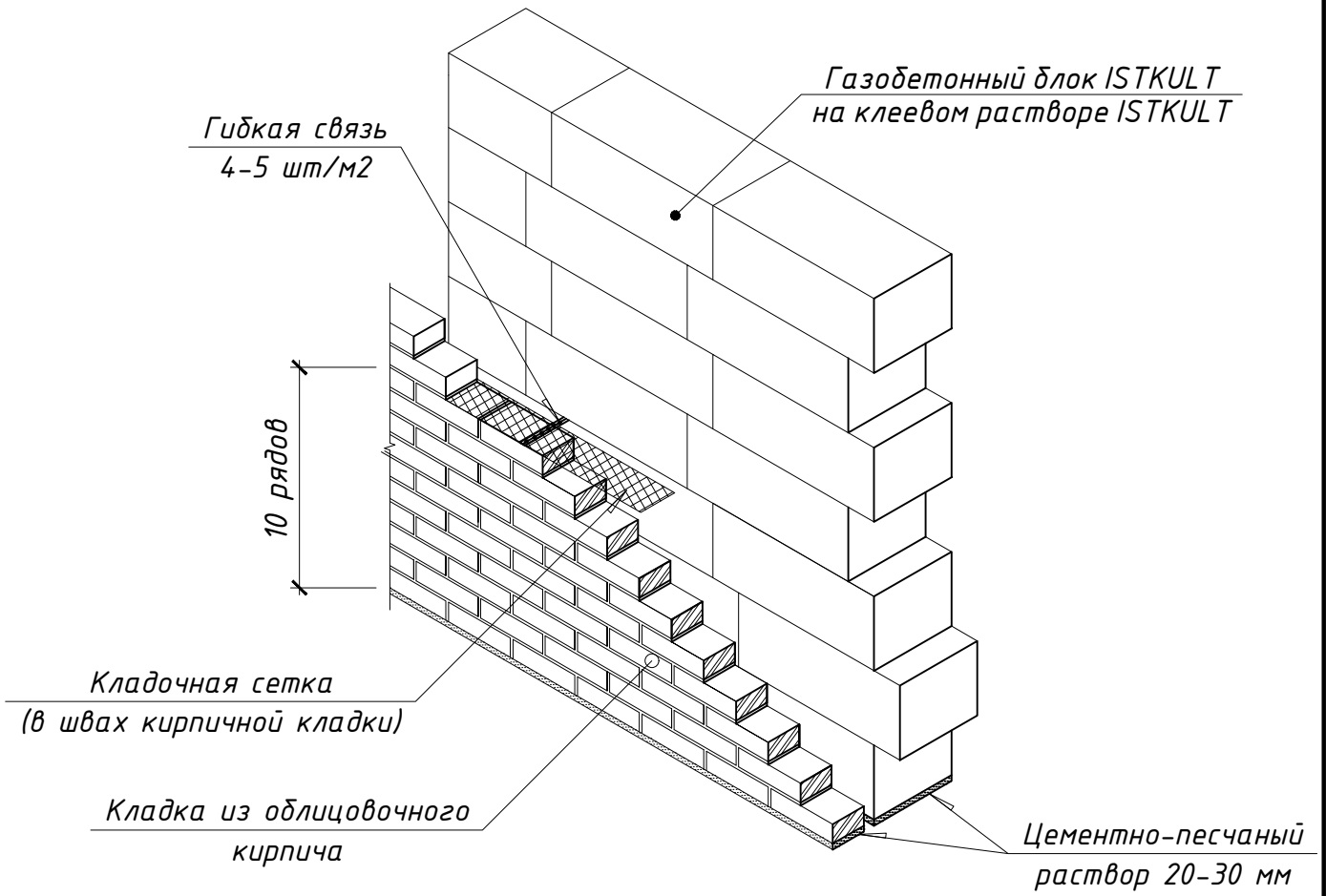
Количество - 5 шт/м², в углах 8 шт/м².

5. Облицовочная кирпичная кладка с воздушным зазором 40 мм.

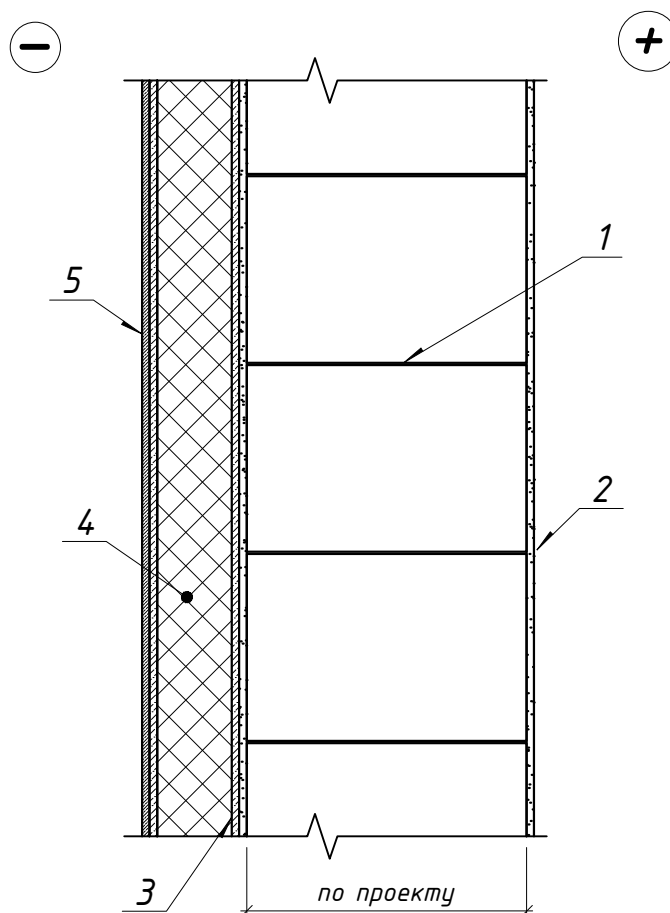
6. Продух, водоотводящее отверстие.

Выполняются в каждом третьем вертикальном шве кирпичной кладки в первом или втором ряду и в последнем ряду облицовочной кладки каждого этажа. Также выполняется под и над проёмами.

ISTKULT® Отделка, облицовка стен. Облицовка кирпичом



ISTKULT® Отделка, облицовка стен. Утепленный штукатурный фасад



1. Тонкошовная кладка ISTKULT.

Кладка газобетонных блоков ISTKULT выполняется на клеевом растворе ISTKULT с толщиной шва ± 1 мм.

2. Внутренняя отделка.

Штукатурка для ячеистых бетонов для внутренней отделки. Плотность до 1300 кг/м³.

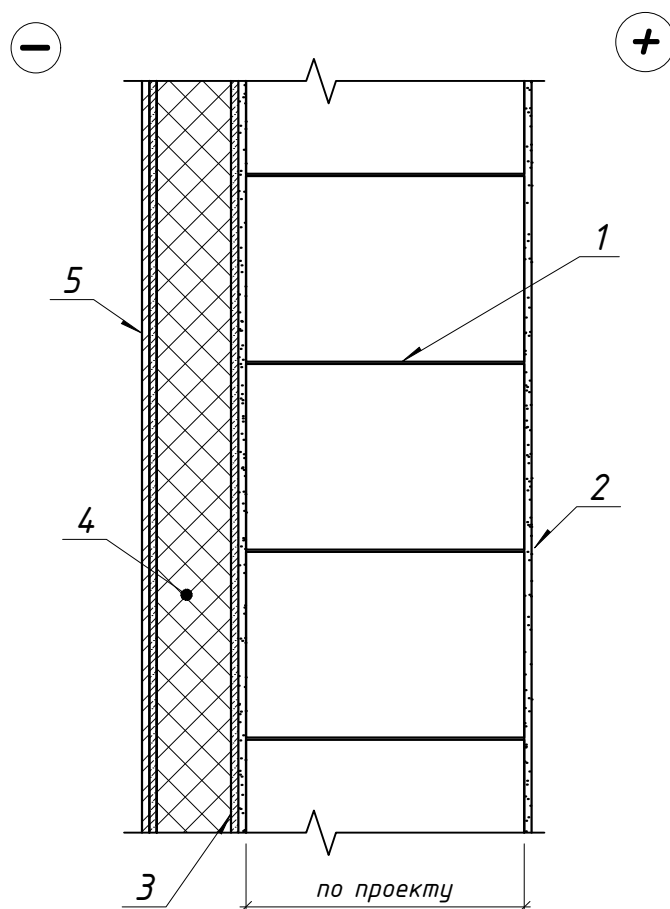
3. Наружная отделка.

Штукатурно-клеевая смесь для плит из минеральной ваты.

4. Плиты минеральной ваты (экрузионный пенополистирол).

5. Штукатурка (штукатурная система) для минеральной ваты с дальнейшим покрытием краской.

ISTKULT® Отделка, облицовка стен. Утепленный фасад с облицовкой



1. Тонкошовная кладка ISTKULT.

Кладка газобетонных блоков ISTKULT выполняется на клеевом растворе ISTKULT с толщиной шва ± 1 мм.

2. Внутренняя отделка.

Штукатурка для ячеистых бетонов для внутренней отделки. Плотность до 1300 кг/м³.

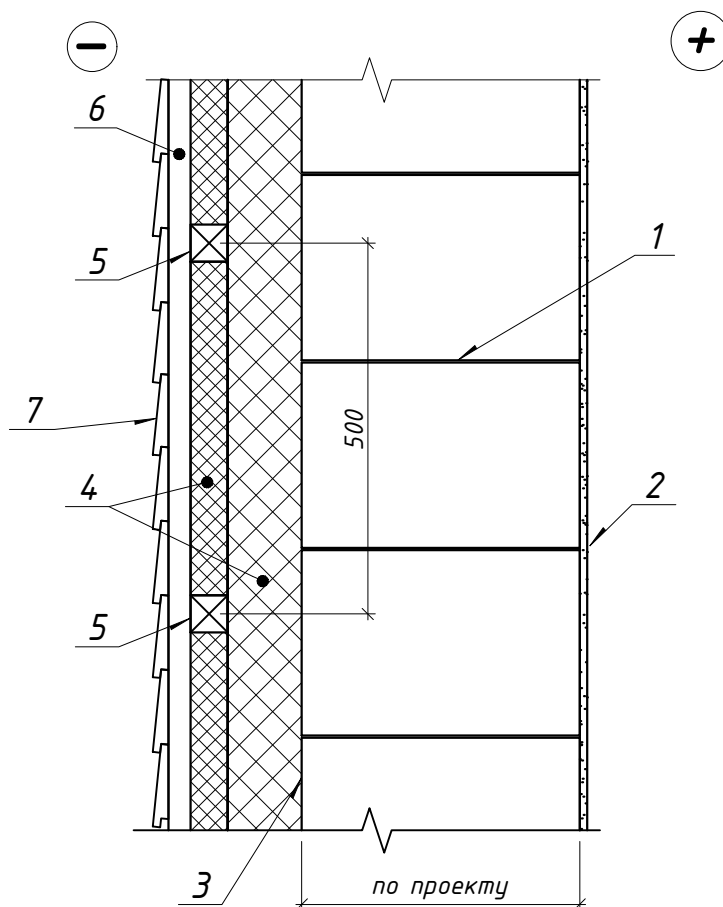
3. Наружная отделка.

Штукатурно-клеевая смесь для плит из минеральной ваты.

4. Экрузионный пенополистирол.

Клеящий раствор с армированной сеткой с дальнейшей облицовкой искусственным камнем (декоративной плиткой).

ISTKULT® Отделка, облицовка стен. Утепленный навесной фасад



1. Тонкошовная кладка ISTKULT.

Кладка газобетонных блоков ISTKULT выполняется на клеевом растворе ISTKULT с толщиной шва ± 1 мм.

2. Внутренняя отделка.

Штукатурка для ячеистых бетонов для внутренней отделки. Плотность до 1300 кг/м³.

3. Наружная отделка.

Каркас под теплоизоляцию шаг стоек 600 мм

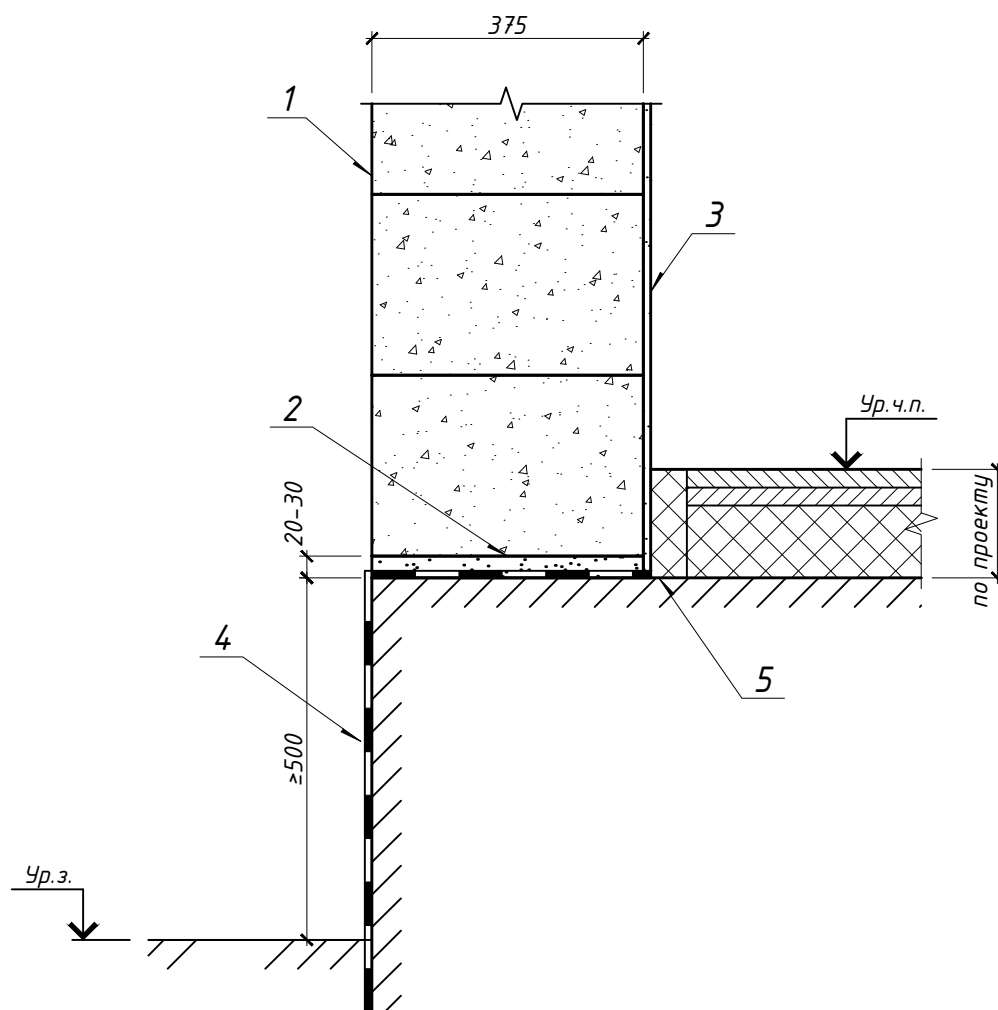
4. Плиты минеральной ваты (основное утепление).

Обрешетка брусков 50x50 мм с шагом 500 мм с перекрестным утеплением из плит минеральной ваты и перекрытой изоляционной пленкой.

6. Контррейки с шагом 400 мм

7. Саїдинг (вагонка)

ISTKULT® Опирание на фундамент. Общая схема Отметка ≥ 500 от у.з.



1. Тонкошовная кладка ISTKULT.

Кладка газобетонных блоков ISTKULT выполняется на клеевом растворе ISTKULT с толщиной шва 2 ± 1 мм.

2. Выравнивающий слой.

ЦПР М150 толщиной 20–30 мм.

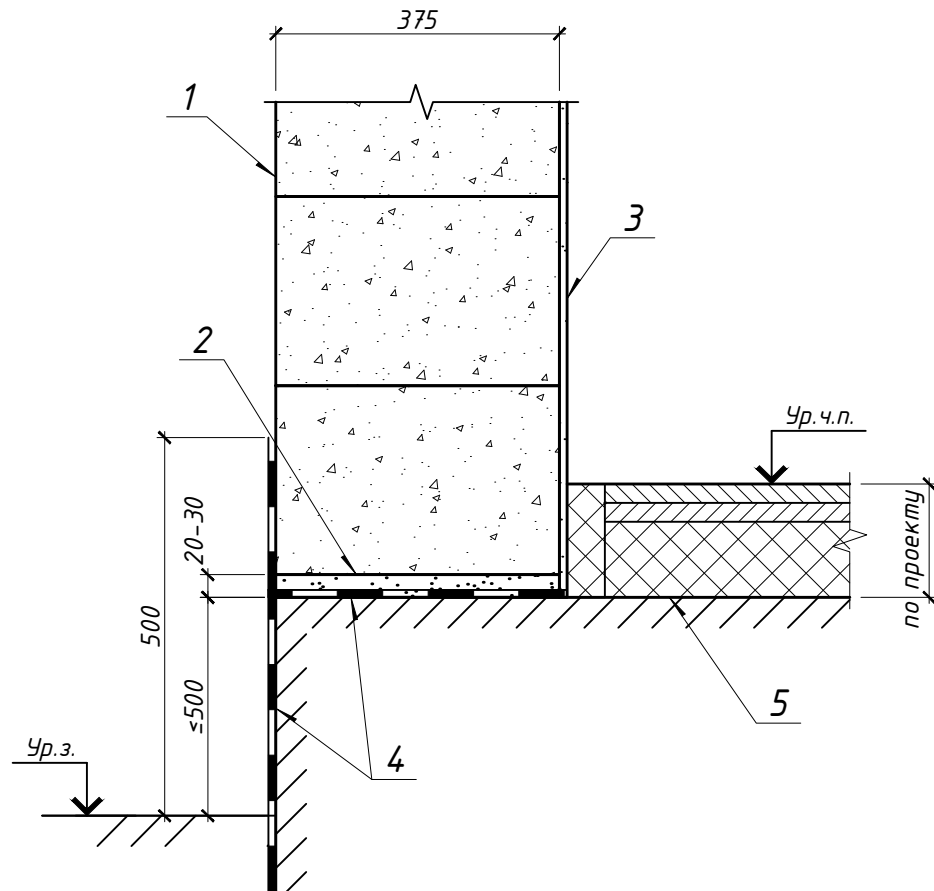
3. Внутренняя отделка.

Штукатурка для газобетона для внутренней отделки. Плотность до 1300 кг/м³.

4. Гидроизоляция.

5. Условная лента/ростверк. Условное перекрытие.

ISTKULT® Опирание на фундамент. Отметка ≤ 500 от у.з. (с гидроиз.)



1. Тонкошовная кладка ISTKULT.

Кладка газобетонных блоков ISTKULT выполняется на клеевом растворе ISTKULT с толщиной шва 2 ± 1 мм.

2. Выравнивающий слой.

ЦПР М150 толщиной 20–30 мм.

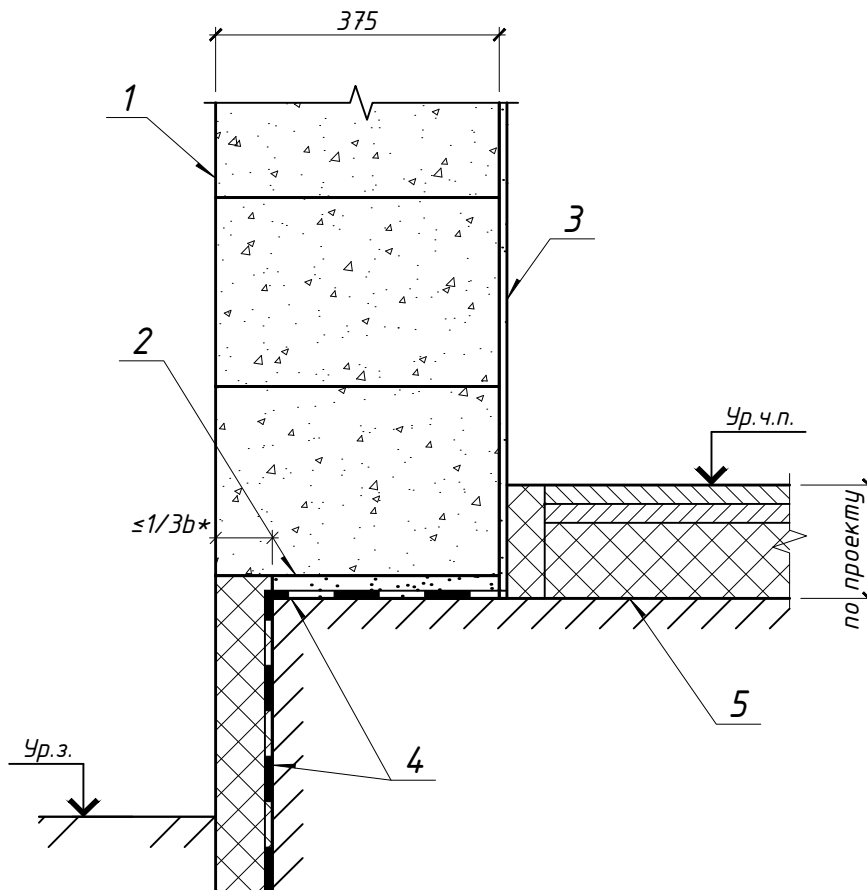
3. Внутренняя отделка.

Штукатурка для газобетона для внутренней отделки. Плотность до 1300 кг/м³.

4. Гидроизоляция.

5. Условная лента/ростверк. Условное перекрытие.

ISTKULT® Опираение на фундамент. С выносом $\leq 1/3b$ (с утепл. фундамента)



1. Тонкошовная кладка ISTKULT.

Кладка газобетонных блоков ISTKULT выполняется на клею ISTKULT с толщиной шва 2 ± 1 мм.

2. Выравнивающий слой.

ЦПР М150 толщиной 20–30 мм.

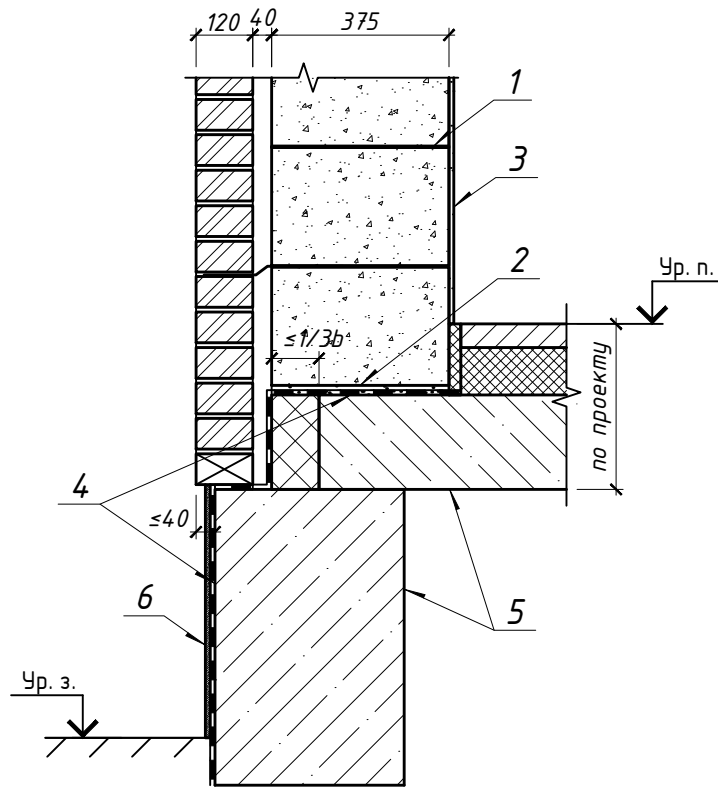
3. Внутренняя отделка.

Штукатурка для газобетона для внутренней отделки. Плотность до 1300 кг/м³.

4. Гидроизоляция.

5. Условная лента/ростверк. Условное перекрытие.

ISTKULT® Опирание на фундамент. С облиц. кирпичом



1. Тонкошовная кладка ISTKULT.

Кладка газобетонных блоков ISTKULT выполняется на клеевом растворе ISTKULT с толщиной шва 2 ± 1 мм.

2. Выравнивающий слой.

ЦПР М150 толщиной 20–30 мм.

3. Внутренняя отделка.

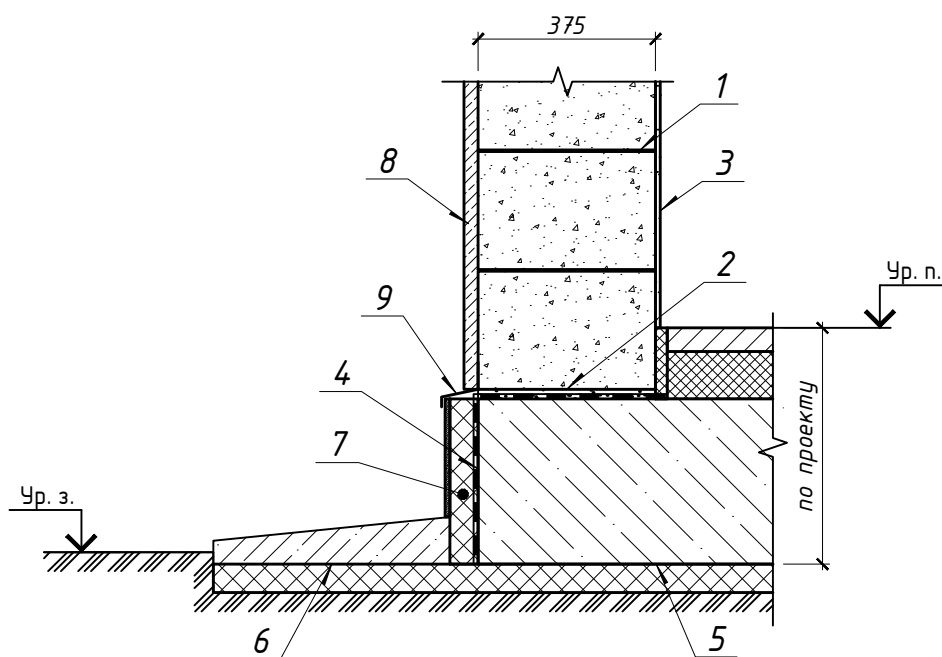
Штукатурка для газобетона для внутренней отделки. Плотность до 1300 кг/м³.

4. Гидроизоляция.

5. Условная лента/ростверк. Условное перекрытие.

6. Штукатурка. (Плитка, камень)

ISTKULT® Опирание на плиту.



1. Тонкошовная кладка ISTKULT.

Кладка газобетонных блоков ISTKULT выполняется на клеевом растворе ISTKULT с толщиной шва 2 ± 1 мм.

2. Выравнивающий слой.

ЦПР М150 толщиной 20–30 мм.

3. Внутренняя отделка.

Штукатурка для газобетона для внутренней отделки. Плотность до 1300 кг/м³.

4. Гидроизоляция.

5. Фундаментная плита.

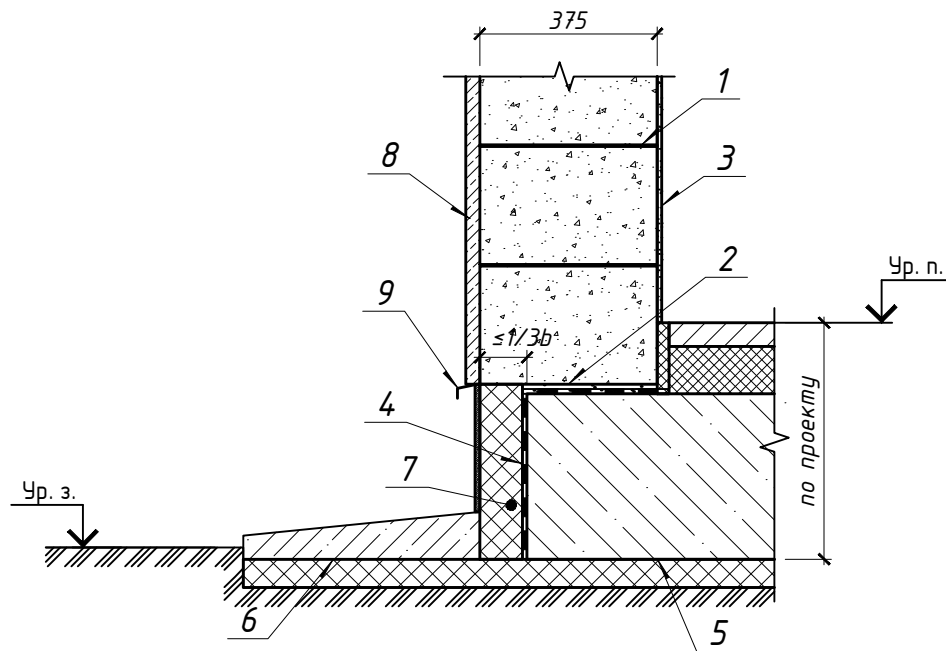
6. Отмостка.

7. Утепление торца плиты с последующей отделкой штукатуркой. (Плиткой, камнем).

8. Наружная отделка стен (по проекту).

9. Отлив.

ISTKULT® Опирание на плиту с выносом



1. Тонкошовная кладка ISTKULT.

Кладка газобетонных блоков ISTKULT выполняется на клеевом растворе ISTKULT с толщиной шва 2 ± 1 мм.

2. Выравнивающий слой.

ЦПР М150 толщиной 20–30 мм.

3. Внутренняя отделка.

Штукатурка для газобетона для внутренней отделки. Плотность до 1300 кг/м³.

4. Гидроизоляция.

5. Фундаментная плита.

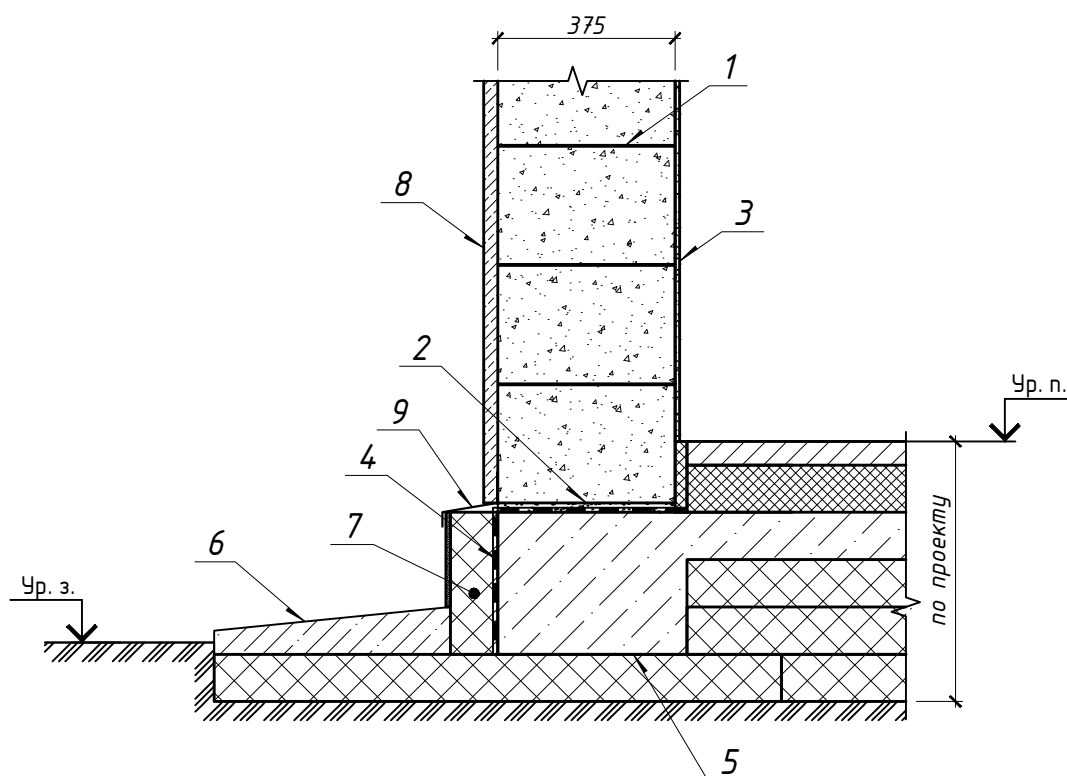
6. Отмостка.

7. Утепление торца плиты с последующей отделкой штукатуркой. (Плиткой, камнем).

8. Наружная отделка стен (по проекту).

9. Отлив.

ISTKULT® Опирание на УШП (ребро вниз)



1. Тонкошовная кладка ISTKULT.

Кладка газобетонных блоков ISTKULT выполняется на клеевом растворе ISTKULT с толщиной шва 2 ± 1 мм.

2. Выравнивающий слой.

ЦПР М150 толщиной 20–30 мм.

3. Внутренняя отделка.

Штукатурка для газобетона для внутренней отделки. Плотность до 1300 кг/м³.

4. Гидроизоляция.

5. Фундаментная плита УШП.

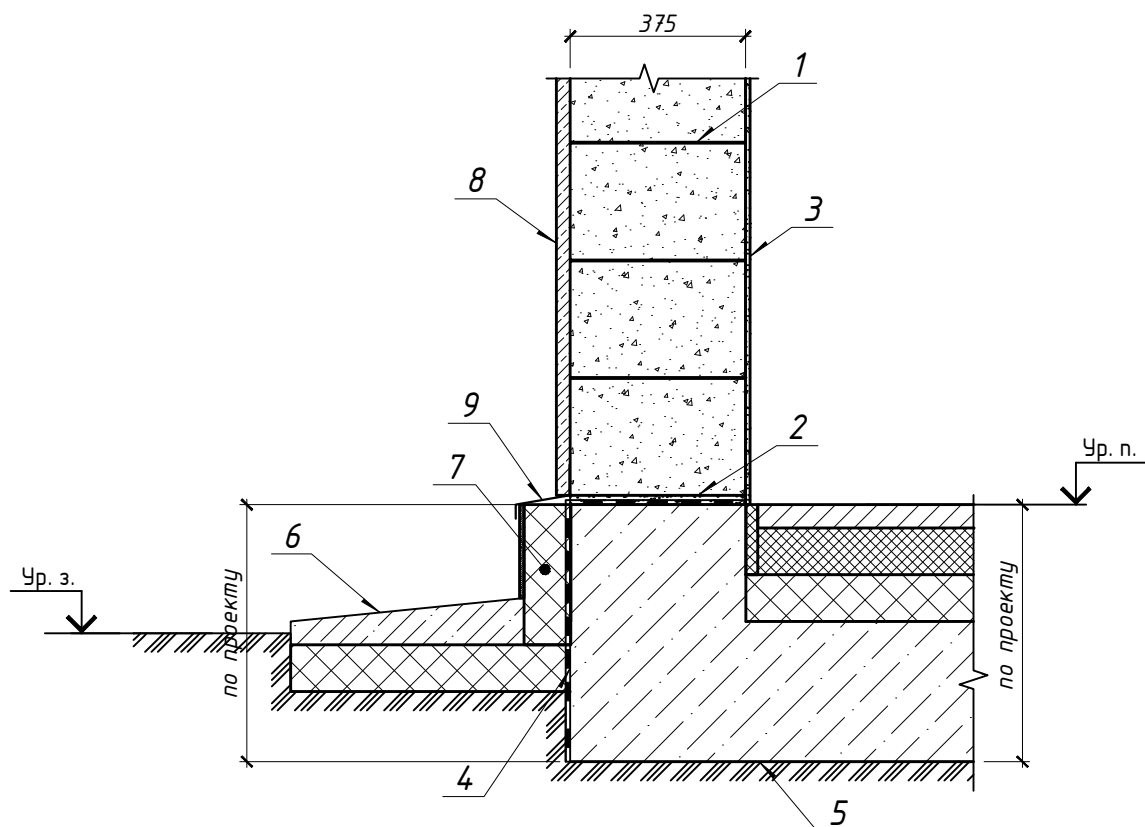
6. Отмостка.

7. Утепление торца плиты с последующей отделкой штукатуркой. (Плиткой, камнем).

8. Наружная отделка стен (по проекту).

9. Отлив.

ISTKULT® Опирание на УШП (ребро вверх - "чаша")



1. Тонкошовная кладка ISTKULT.

Кладка газобетонных блоков ISTKULT выполняется на клеевом растворе ISTKULT с толщиной шва 2 ± 1 мм.

2. Выравнивающий слой.

ЦПР М150 толщиной 20–30 мм.

3. Внутренняя отделка.

Штукатурка для газобетона для внутренней отделки. Плотность до 1300 кг/м³.

4. Гидроизоляция.

5. Фундаментная плита УШП ребра вверх.

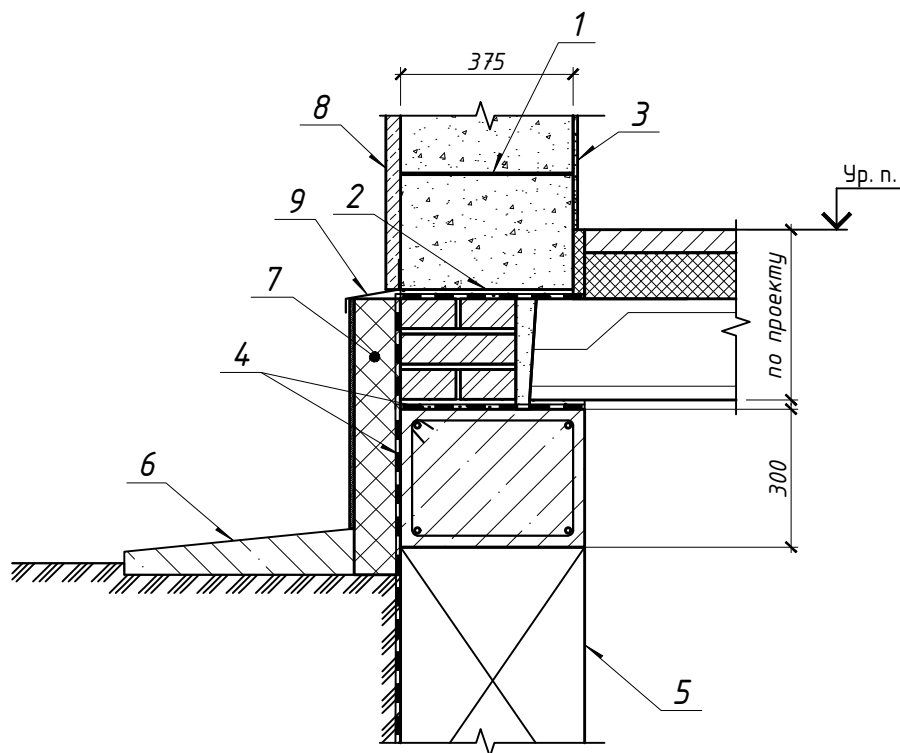
6. Отмостка.

7. Утепление торца плиты с последующей отделкой штукатуркой. (Плиткой, камнем).

8. Наружная отделка стен (по проекту).

9. Отлив.

ISTKULT® Опирание на блоки ФБС



1. Тонкошовная кладка ISTKULT.

Кладка газобетонных блоков ISTKULT выполняется на клеевом растворе ISTKULT с толщиной шва 2 ± 1 мм.

2. Выравнивающий слой.

ЦПР М150 толщиной 20–30 мм.

3. Внутренняя отделка.

Штукатурка для газобетона для внутренней отделки. Плотность до 1300 кг/м³.

4. Гидроизоляция.

5. Блоки ФБС.

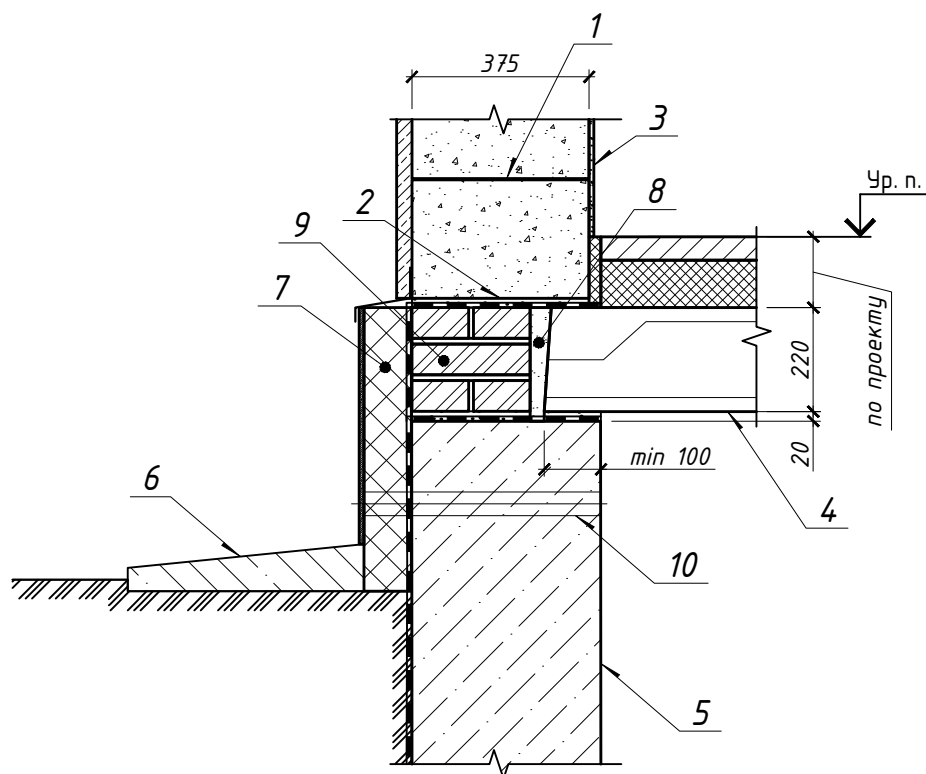
6. Отмостка.

7. Утепление торца плиты с последующей отделкой штукатуркой. (Плиткой, камнем).

8. Наружная отделка стен (по проекту).

9. Отлив.

*ISTKULT® Опирание на фундамент с перекрытиями из многопустотных плит.
(Зона поперечного опирания)*



1. Тонкошовная кладка ISTKULT.

Кладка газобетонных блоков ISTKULT выполняется на клеевом растворе ISTKULT с толщиной шва 2 ± 1 мм.

2. Выравнивающий слой.

ЦПР М150 толщиной 20–30 мм.

3. Внутренняя отделка.

Штукатурка для газобетона для внутренней отделки. Плотность до 1300 кг/м³.

4. Пустотные плиты перекрытия. (ПК, ПБ, и др.)

5. Фундамент (Лента, свайный ростверк, ФБС).

6. Отмостка.

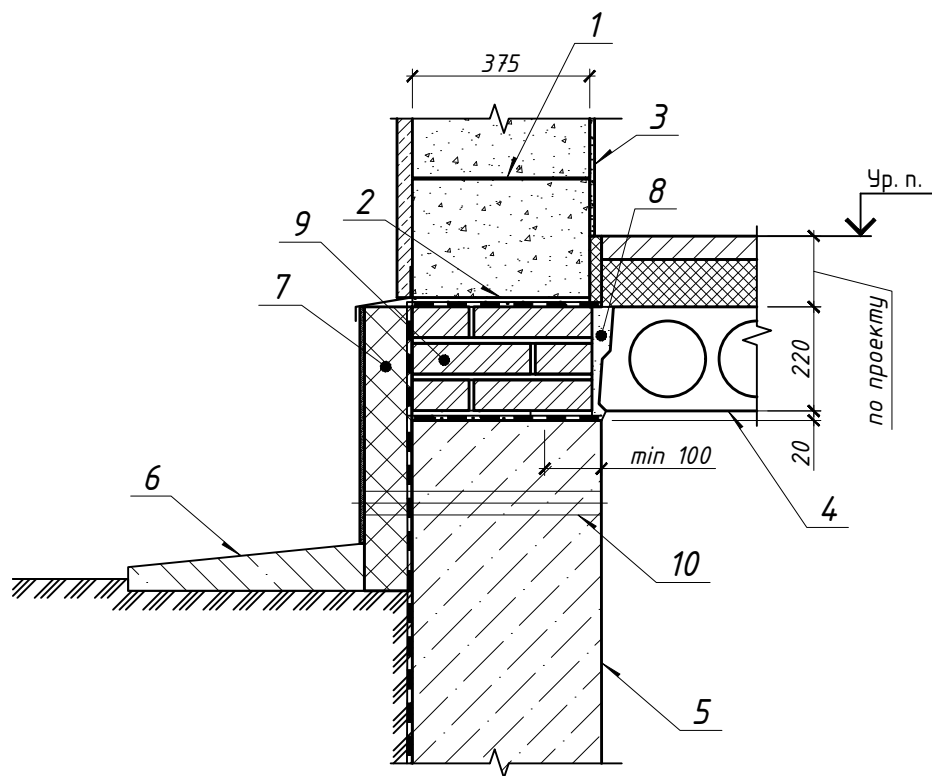
7. Утепление торца плиты с последующей отделкой штукатуркой. (Плиткой, камнем).

8. Заполнение бетоном или цементно-песчаным раствором.

9. Цоколь из керамического кирпича.

10. Продух в теле фундамента.

*ISTKULT® Опираение на фундамент с перекрытиями из многопустотных плит.
(Зона продольного опирания)*



1. Тонкошовная кладка ISTKULT.

Кладка газобетонных блоков ISTKULT выполняется на клеевом растворе ISTKULT с толщиной шва 2 ± 1 мм.

2. Выравнивающий слой.

ЦПР М150 толщиной 20–30 мм.

3. Внутренняя отделка.

Штукатурка для газобетона для внутренней отделки. Плотность до 1300 кг/м³.

4. Пустотные плиты перекрытия. (ПК, ПБ, и др.)

5. Фундамент (Лента, свайный ростверк, ФБС).

6. Отмостка.

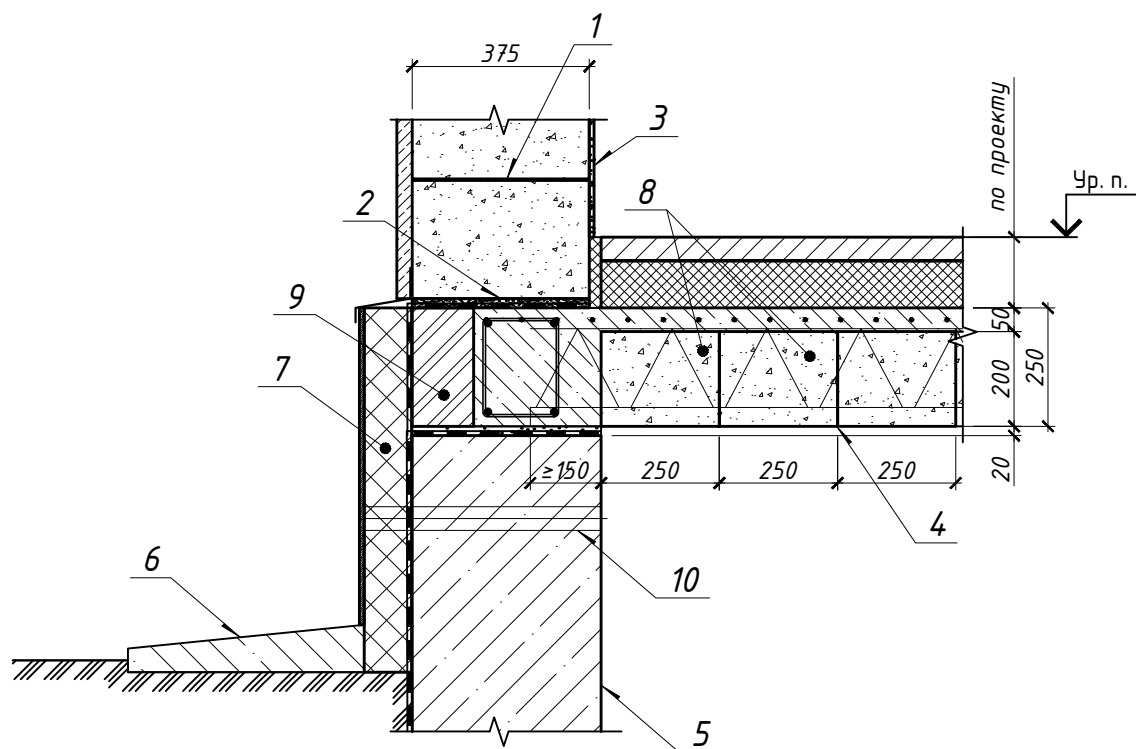
7. Утепление торца плиты с последующей отделкой штукатуркой. (Плиткой, камнем).

8. Заполнение бетоном или цементно-песчаным раствором.

9. Цоколь из керамического кирпича.

10. Продух в теле фундамента.

*ISTKULT® Опирание на фундамент со сборно-монолитным перекрытием
(Зона поперечного опирания)*



1. Тонкошовная кладка ISTKULT.

Кладка газобетонных блоков ISTKULT выполняется на клеевом растворе ISTKULT с толщиной шва 2 ± 1 мм.

2. Выравнивающий слой.

ЦПР М150 толщиной 20–30 мм.

3. Внутренняя отделка.

Штукатурка для газобетона для внутренней отделки. Плотность до 1300 кг/м³.

4. Сборно-монолитное перекрытие ISTKULT.

5. Фундамент (Лента, свайный ростверк, ФБС).

6. Отмостка.

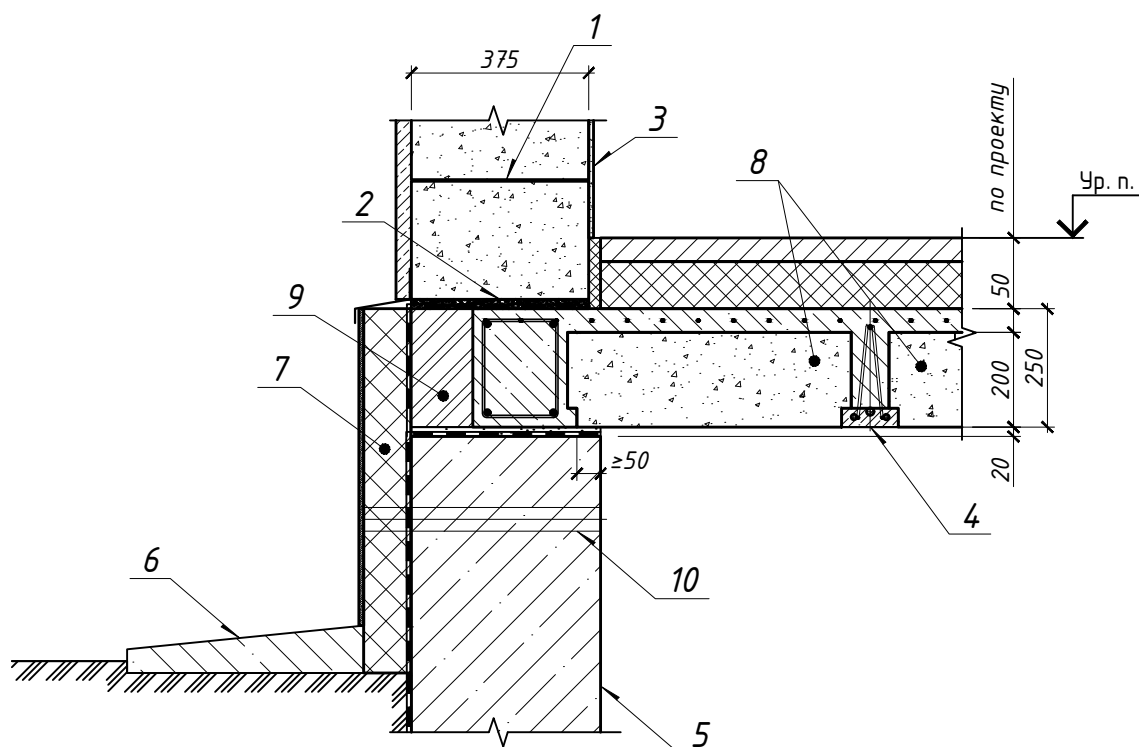
7. Утепление торца плиты с последующей отделкой штукатуркой. (Плиткой, камнем).

8. Т-образный блок ISTKULT.

9. Цоколь из керамического кирпича или другого материала.

10. Продух в теле фундамента.

*ISTKULT® Опирание на фундамент со сборно-монолитным перекрытием
(Зона продольного опирания)*



1. Тонкошовная кладка ISTKULT.

Кладка газобетонных блоков ISTKULT выполняется на клеевом растворе ISTKULT с толщиной шва 2 ± 1 мм.

2. Выравнивающий слой.

ЦПР М150 толщиной 20–30 мм.

3. Внутренняя отделка.

Штукатурка для газобетона для внутренней отделки. Плотность до 1300 кг/м³.

4. Сборно-монолитное перекрытие ISTKULT.

5. Фундамент (Лента, свайный ростверк, ФБС).

6. Отмостка.

7. Утепление торца плиты с последующей отделкой штукатуркой. (Плиткой, камнем).

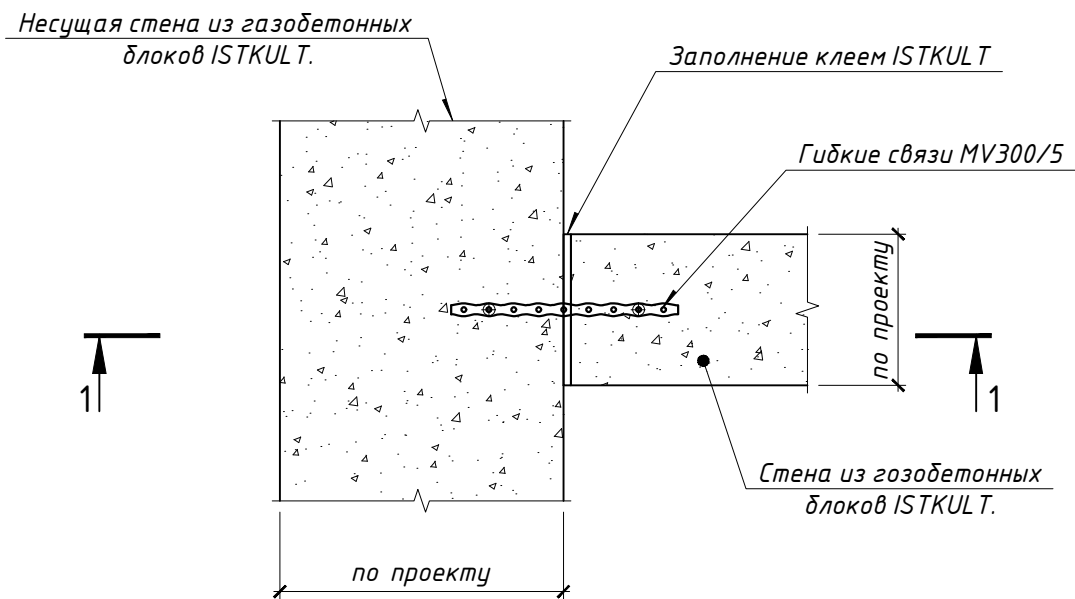
8. Т-образный блок ISTKULT.

9. Цоколь из керамического кирпича или другого материала.

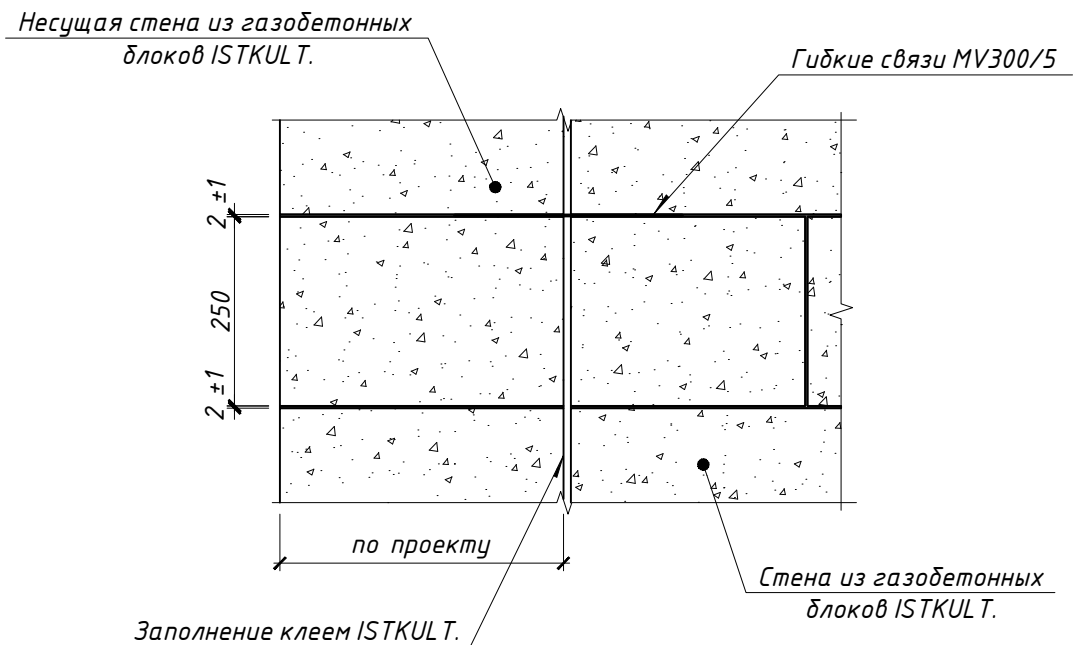
10. Продух в теле фундамента.

ISTKULT® Закрепление/примыкание стен

а) К несущей стене из газобетонных блоков (с помощью гибких связей)

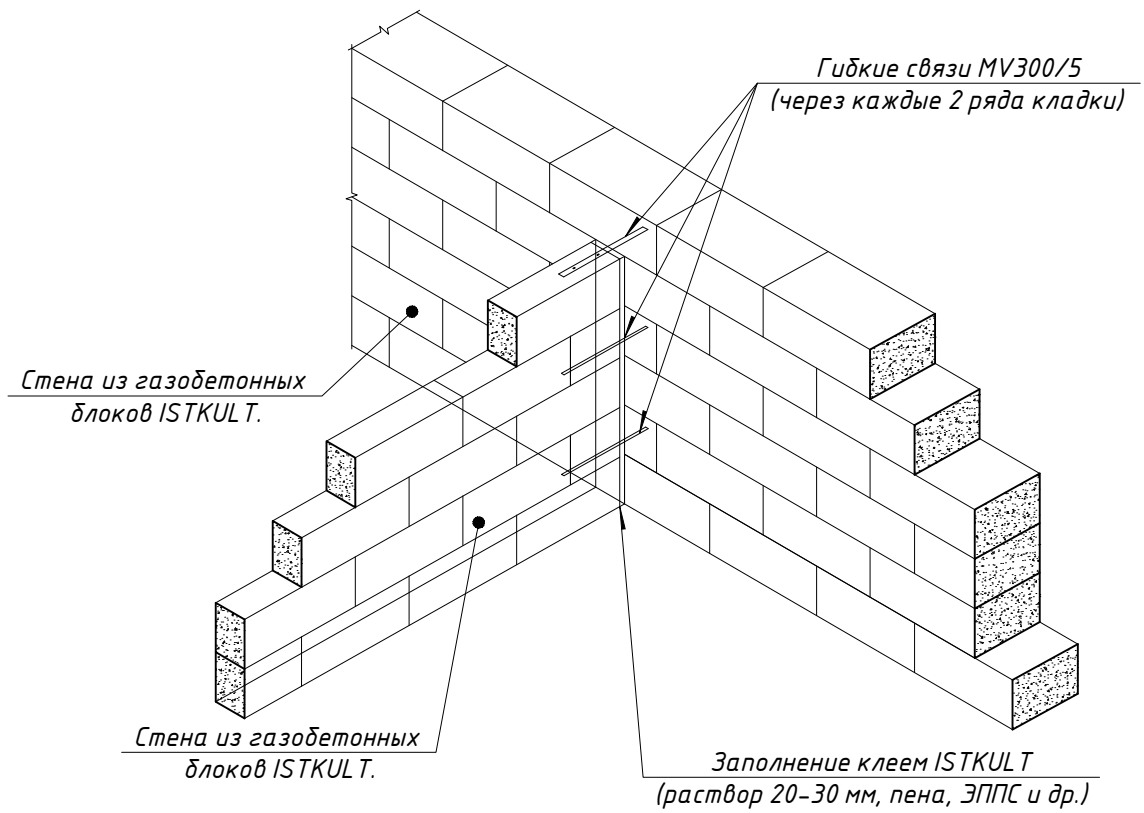


Сечение 1-1

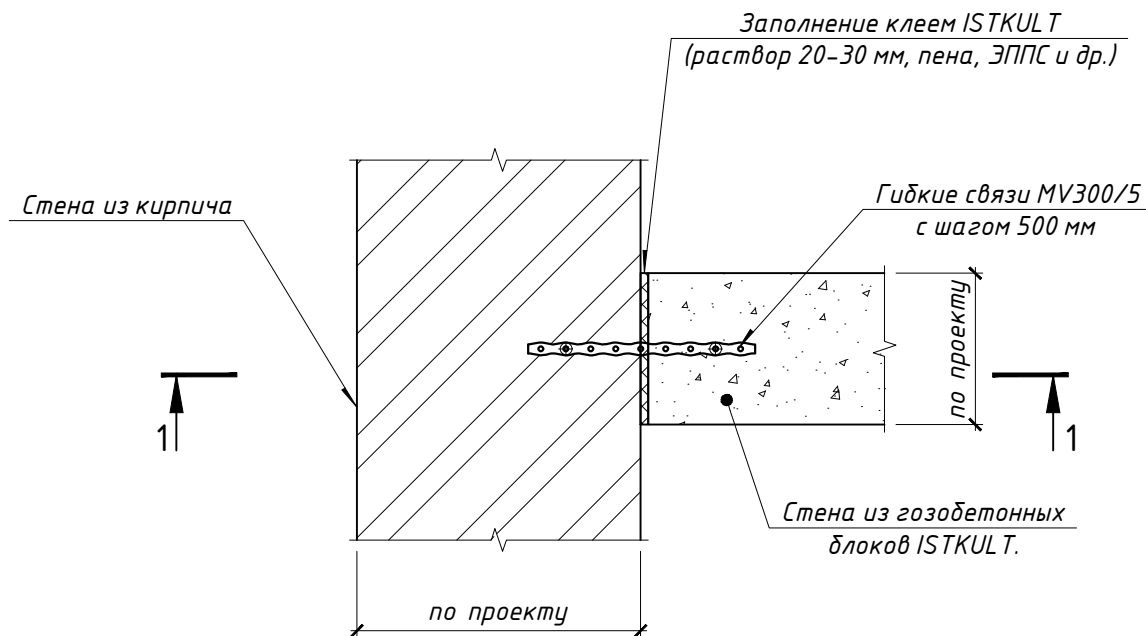


ISTKULT® Закрепление/примыкание стен

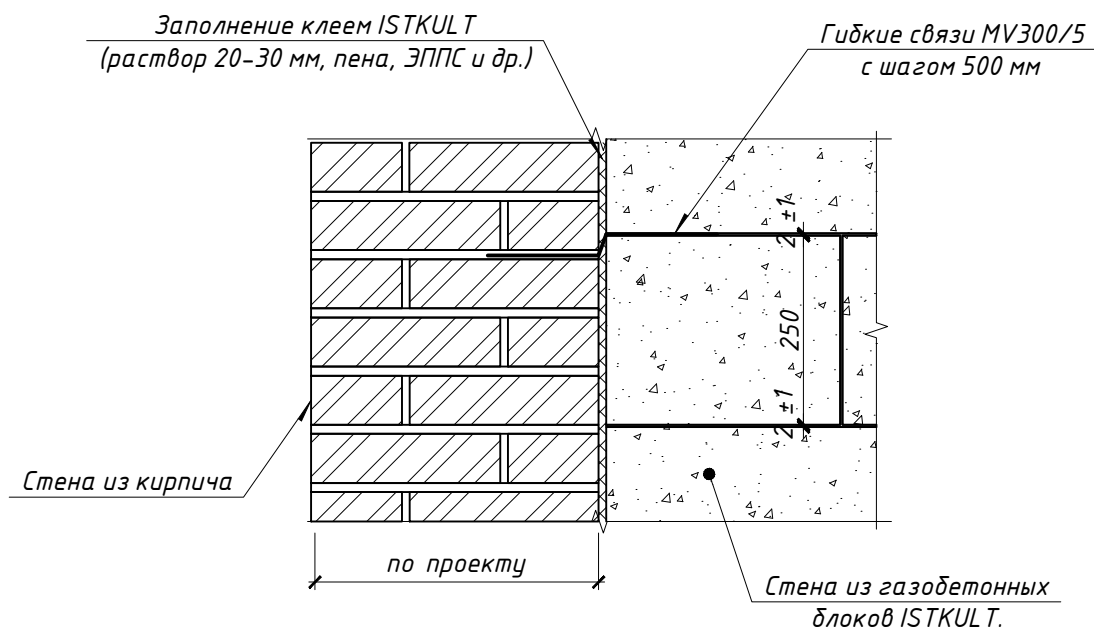
Примыкание внутренней стены из газобетонных блоков ISTKULT к наружной с использованием гибких связей.



б) К стене из кирпича (с помощью гибких связей)

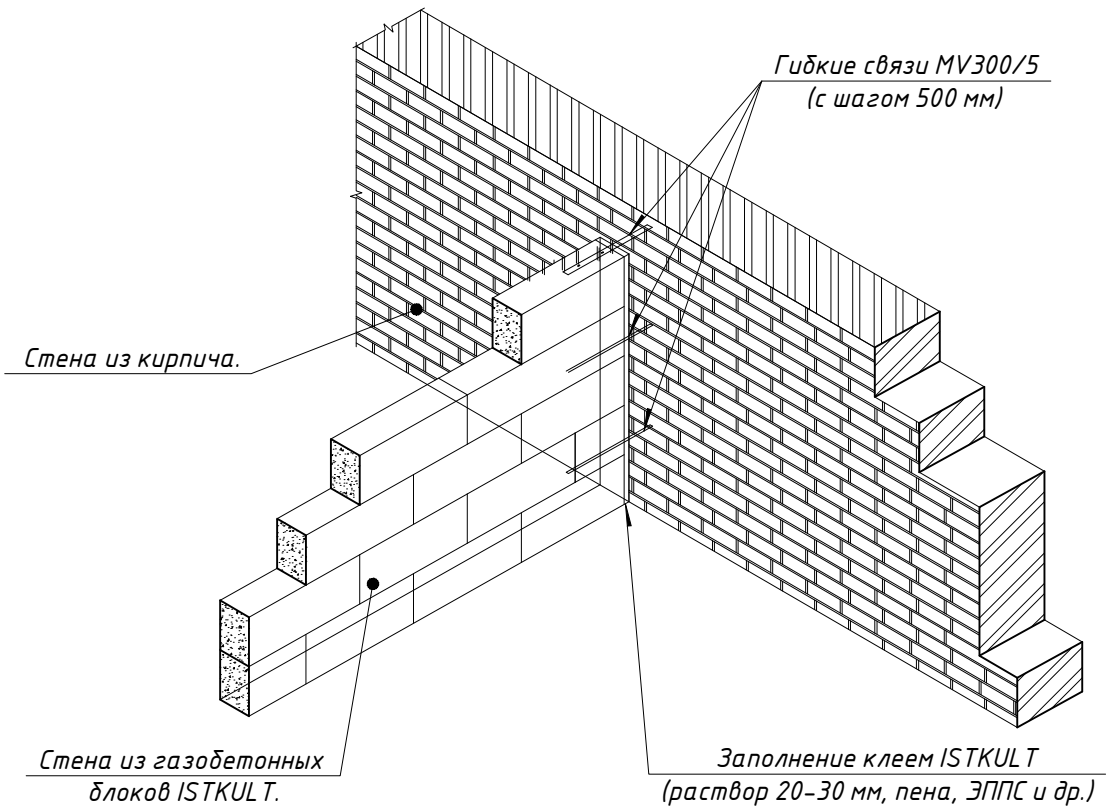


Сечение 1-1

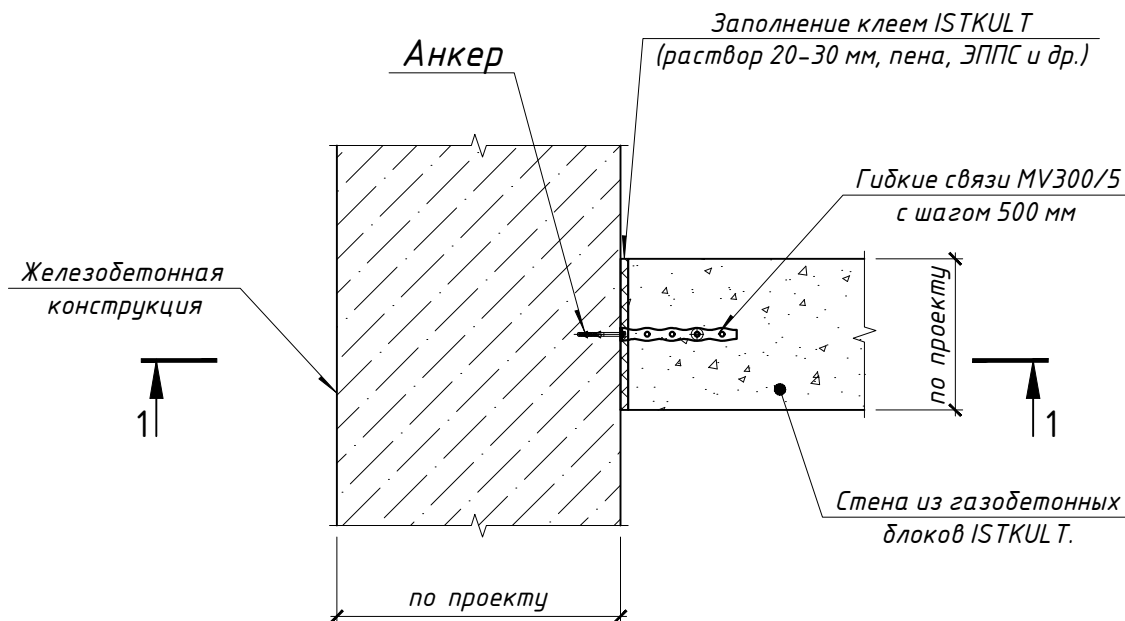


ISTKULT® Закрепление/примыкание стен

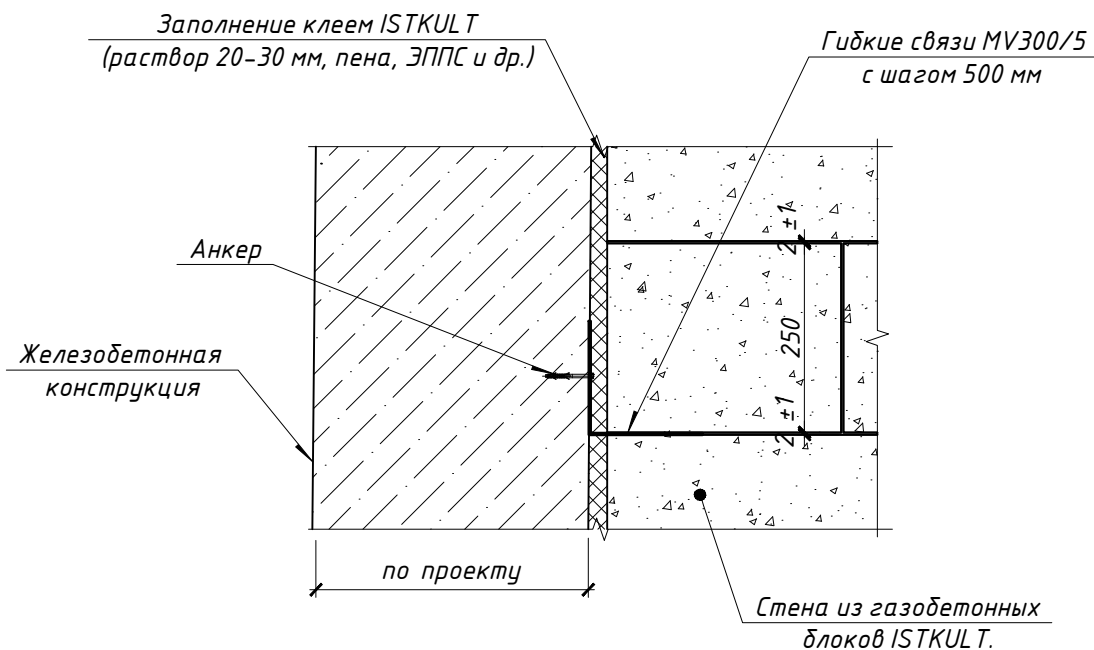
Примыкание внутренней стены из газобетонных блоков ISTKULT к наружной стене из кирпича с использованием гибких связей.



в) К конструкции из железобетона (с помощью гибких связей)

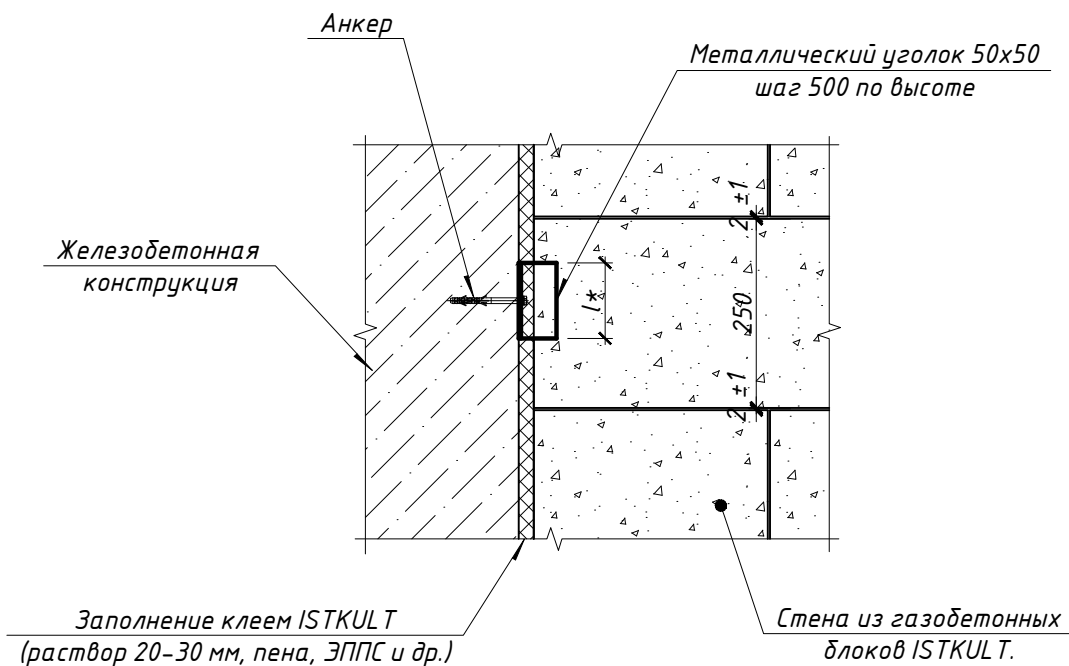
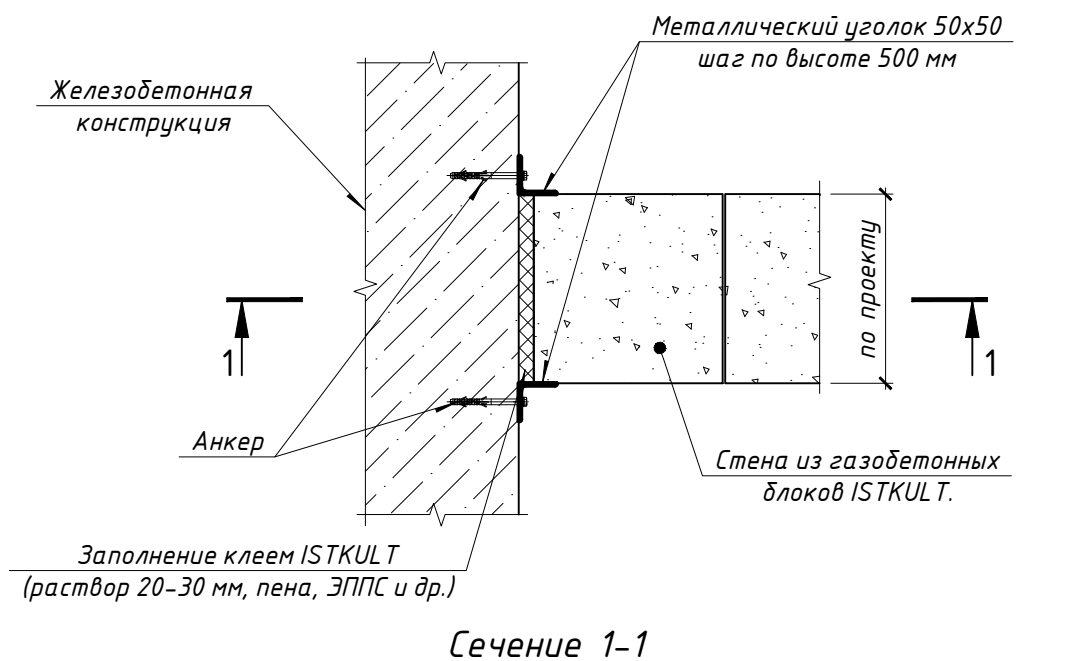


Сечение 1-1



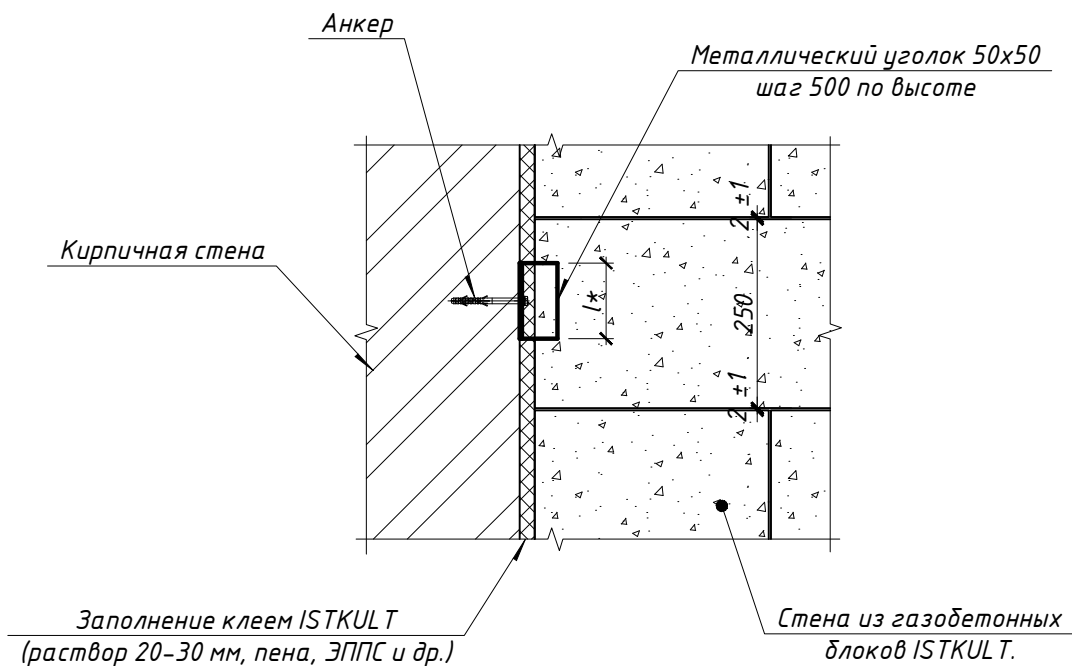
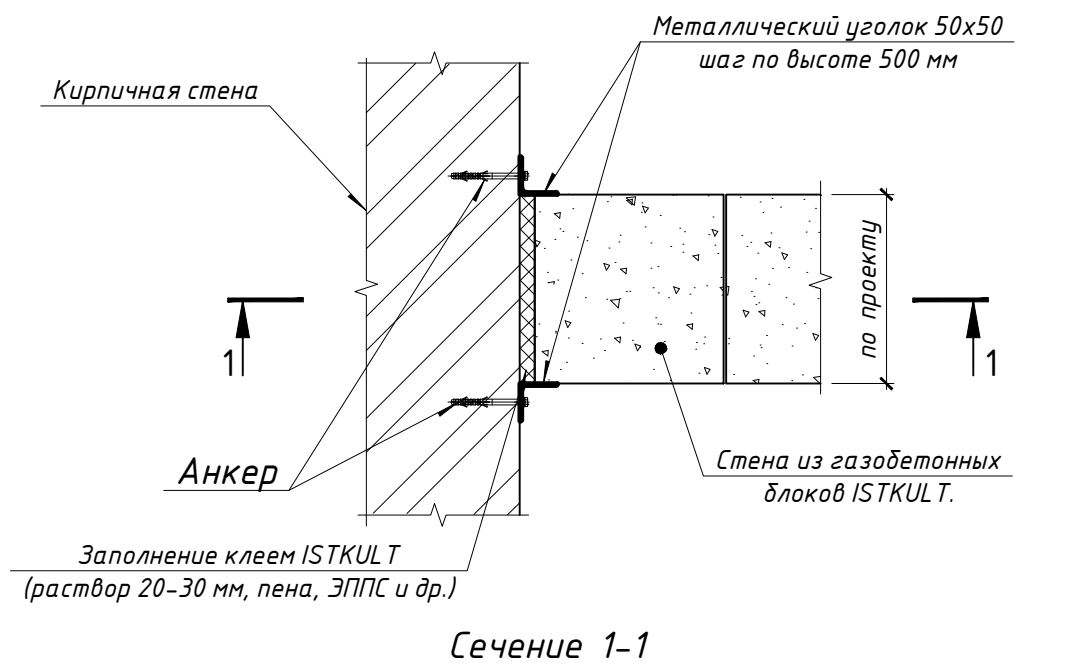
ISTKULT® Закрепление/примыкание стен

г) К железобетонной конструкции (с помощью металлических уголков):



1. 1* - длина уголка по проекту

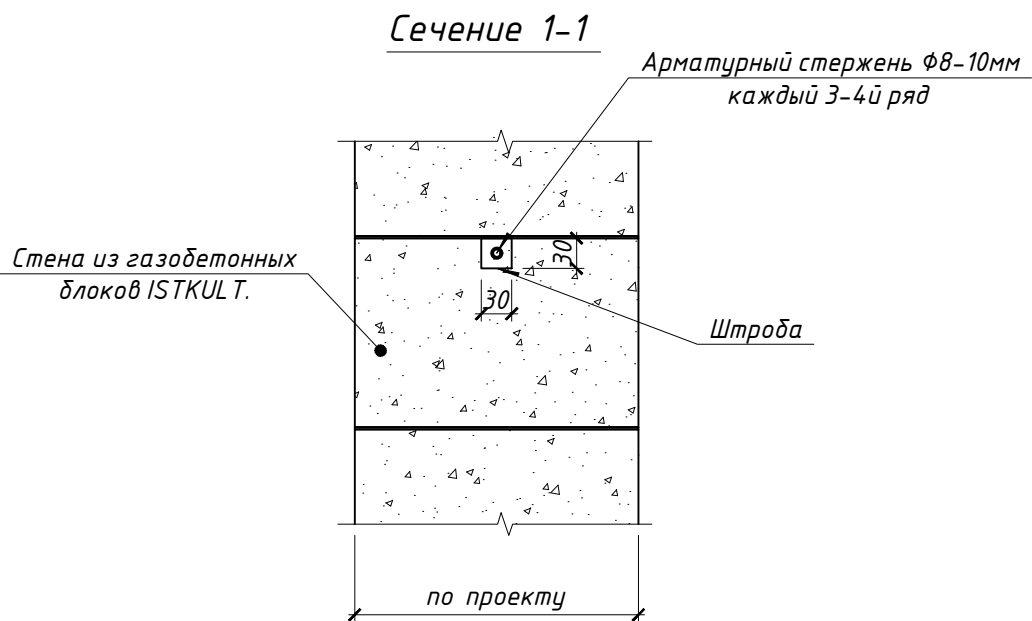
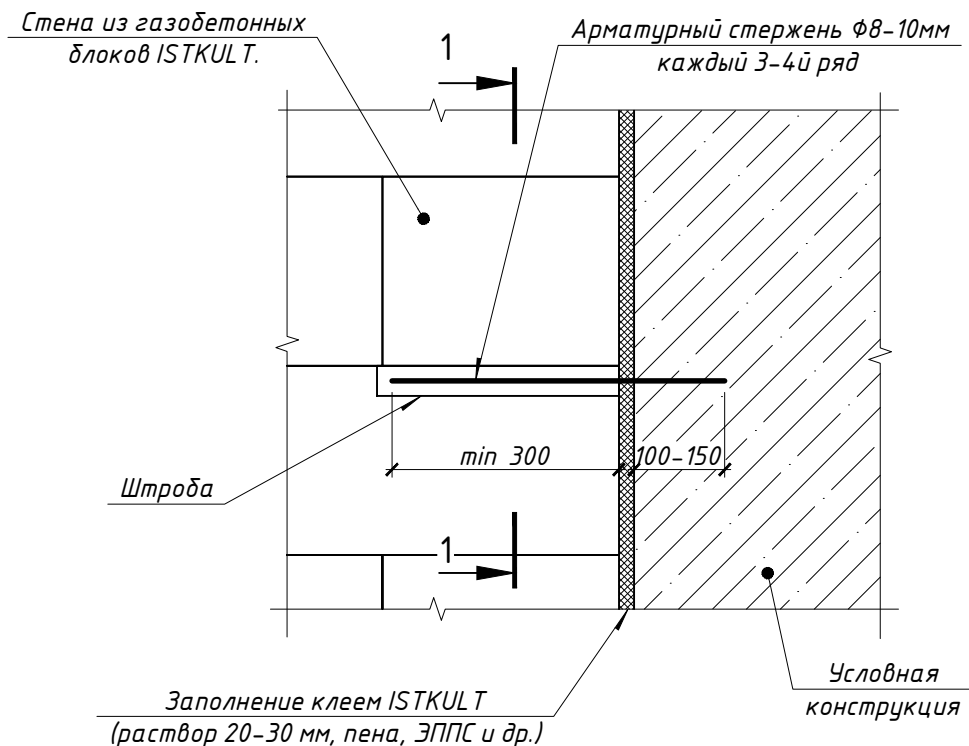
д) К кирпичной стене (с помощью металлических уголков):



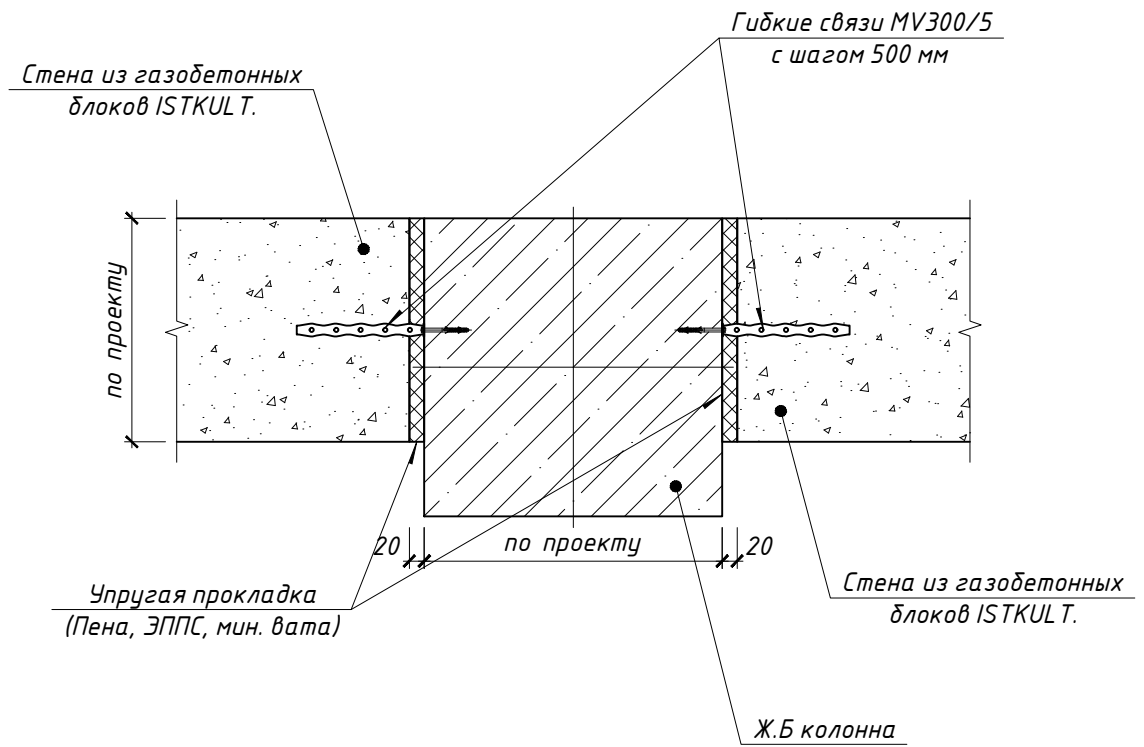
1. 1* - длина уголка по проекту

ISTKULT® Закрепление/примыкание стен

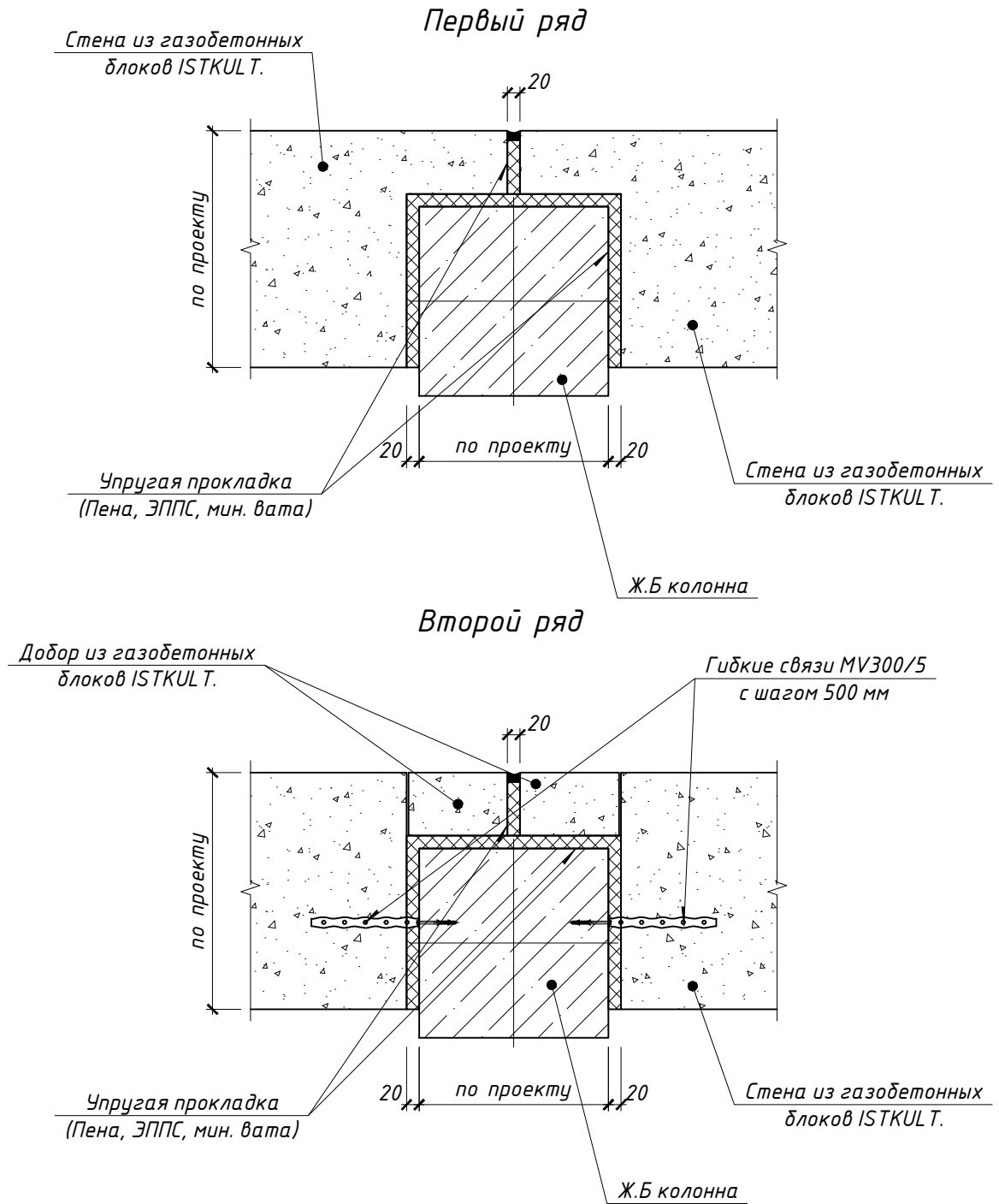
г) К кирпичной, ж.б и др. конструкции (с помощью стержней):



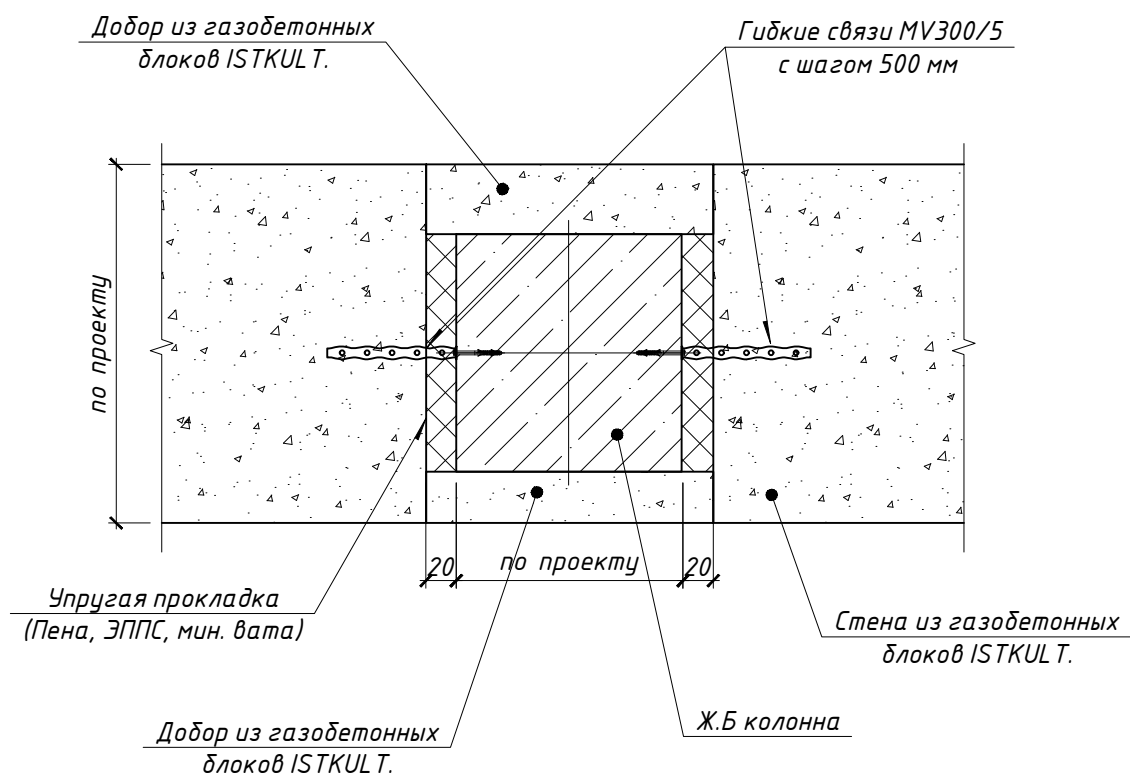
а) К ж.б. колонне (вровень):



б) К ж.б. колонне (вырез ГБ с деф. швом):

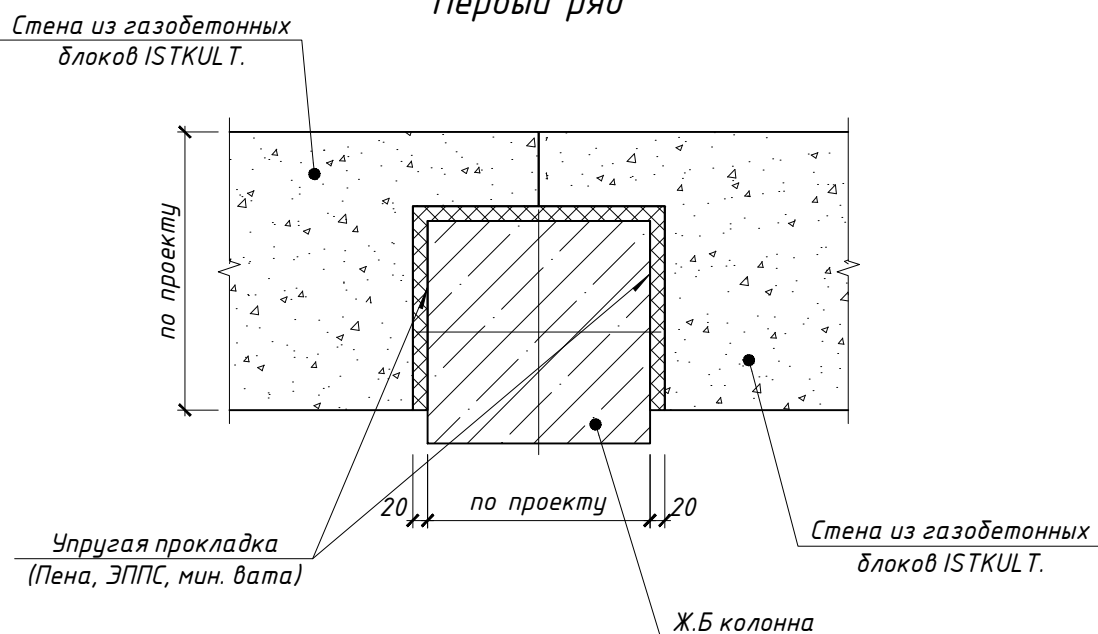


в) К ж.б. колонне (ГБ доборы с 2х сторон):

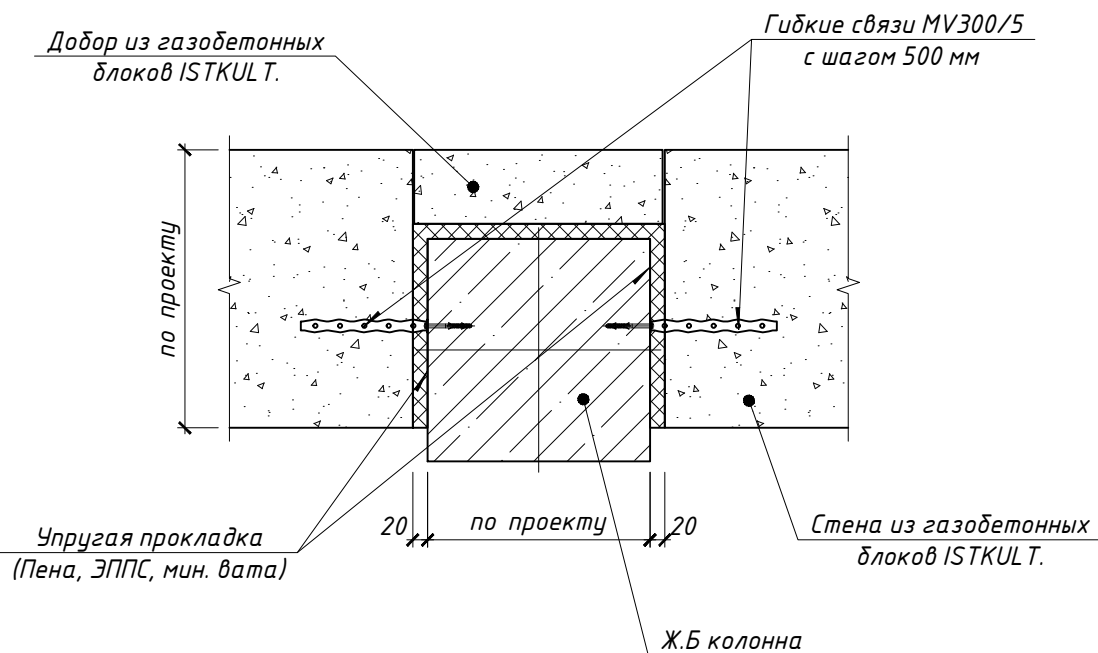


г) К ж.б колонне (ГБ доборы без деф. шва):

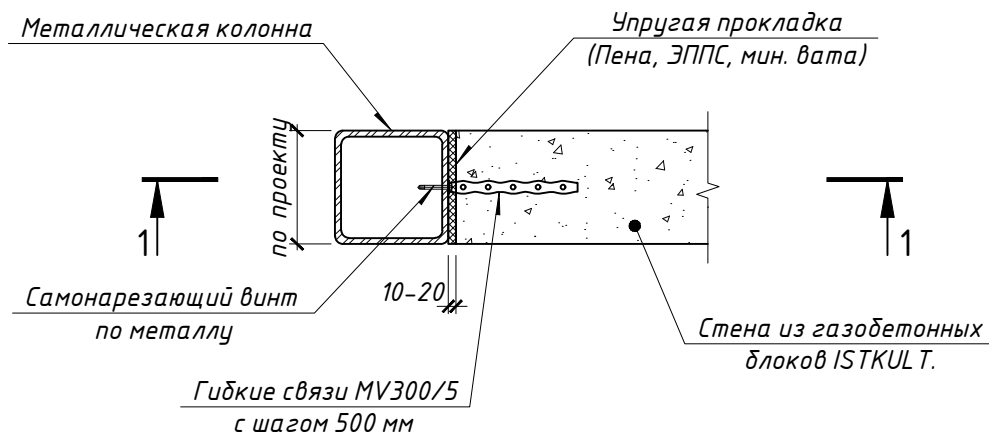
Первый ряд



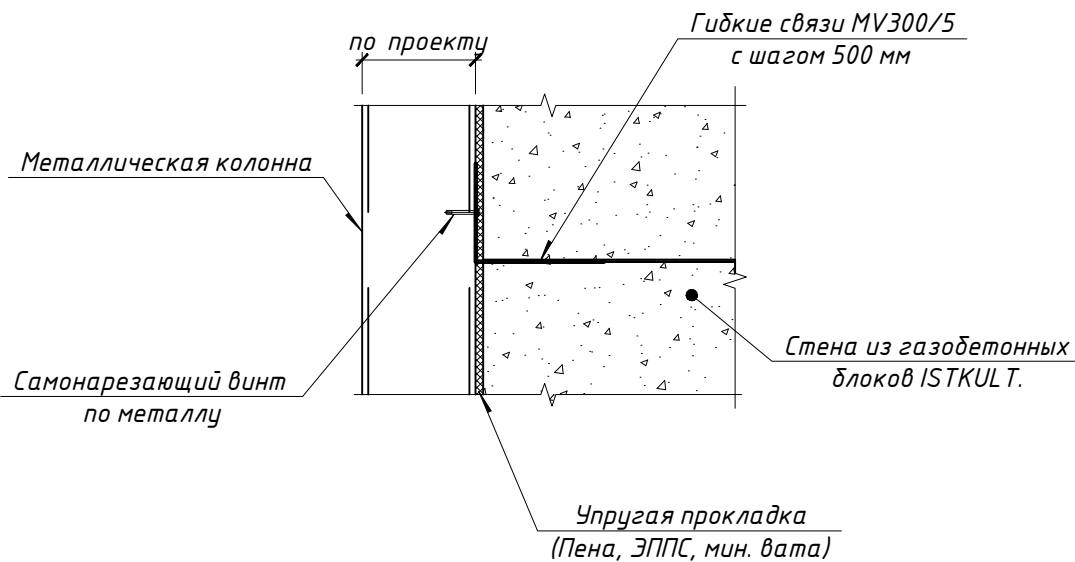
Второй ряд



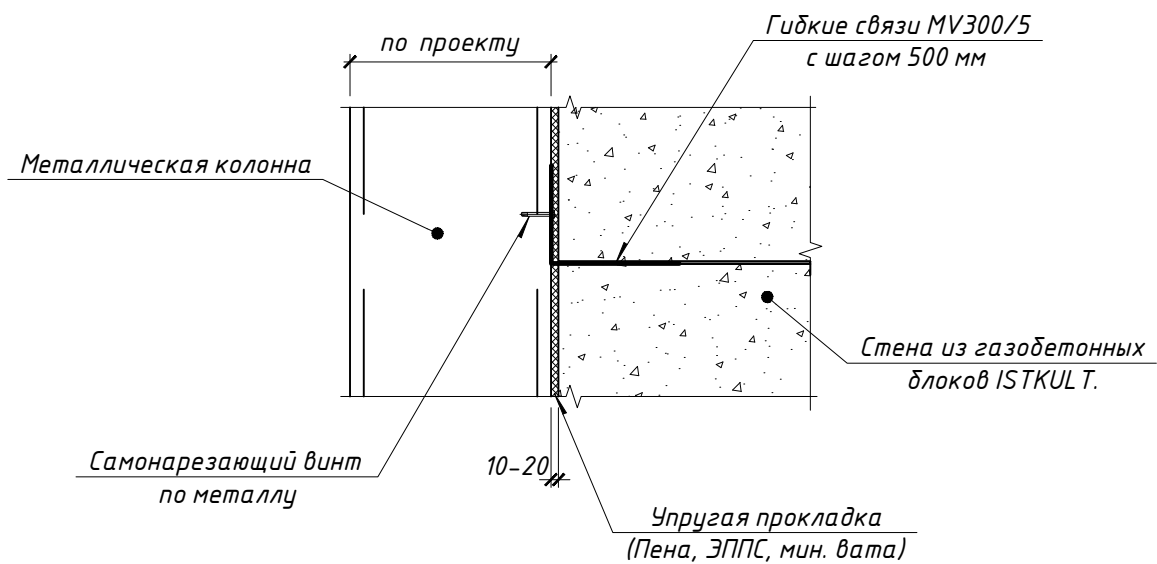
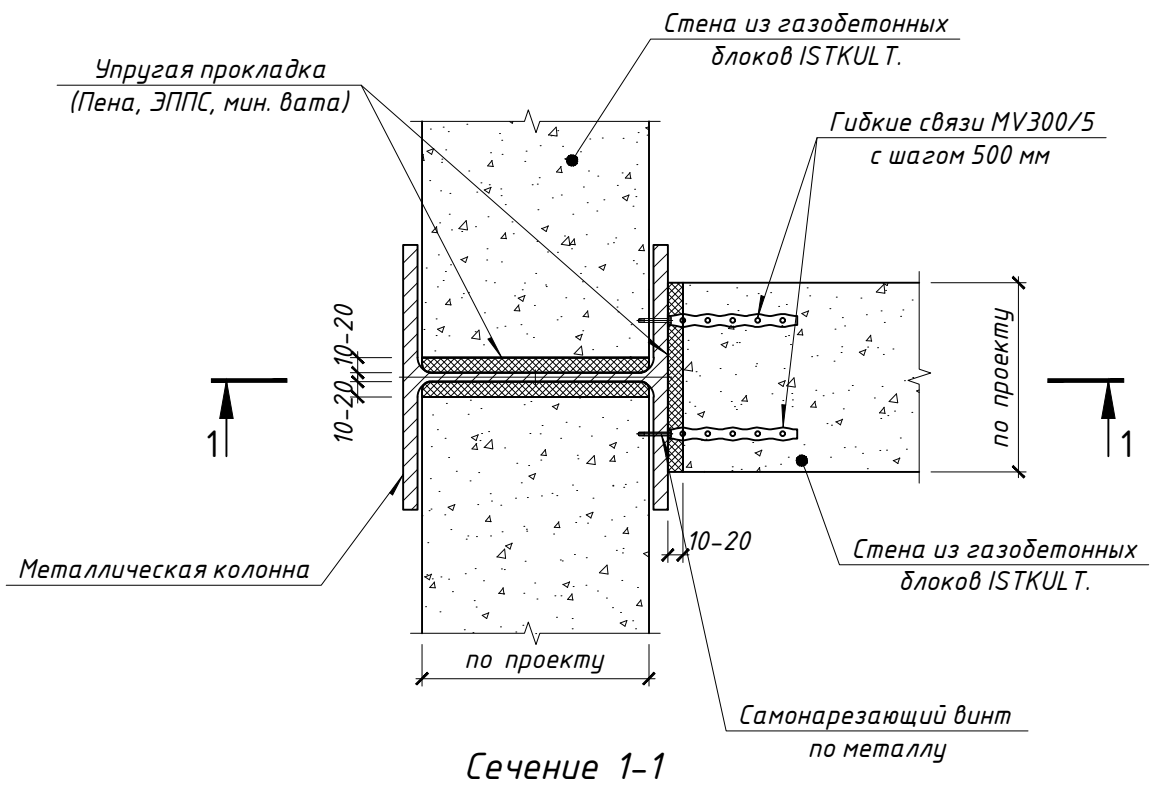
а) К стальной колонне (Сечение проф. квадрат или прямоугольник):



Сечение 1-1

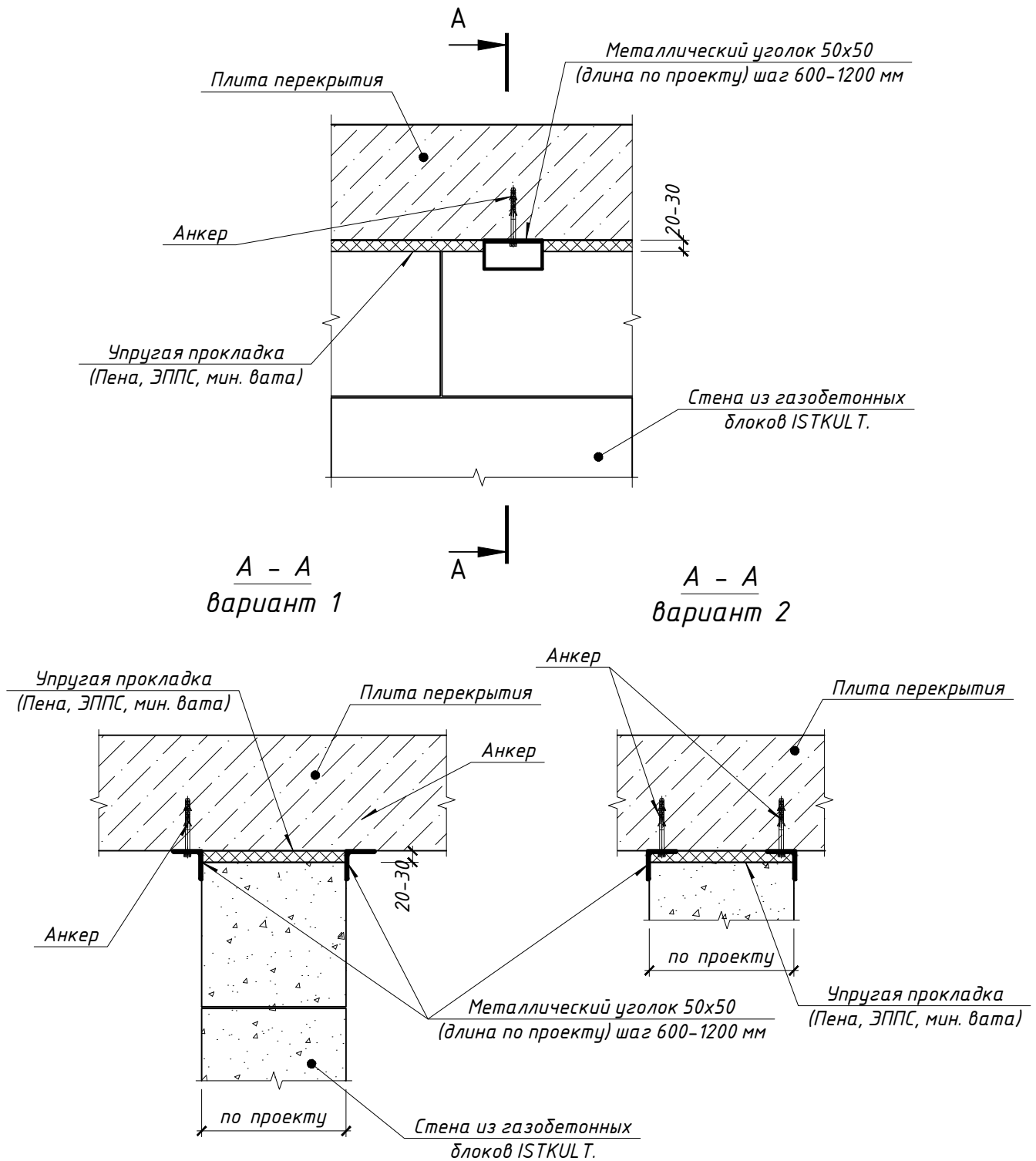


б) К стальной колонне (Сечение проф. двутавр):



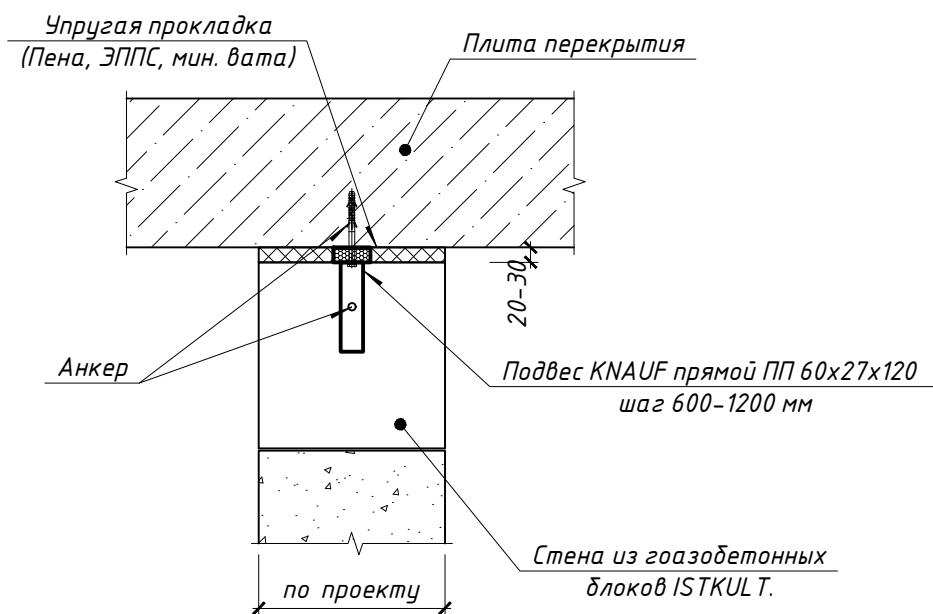
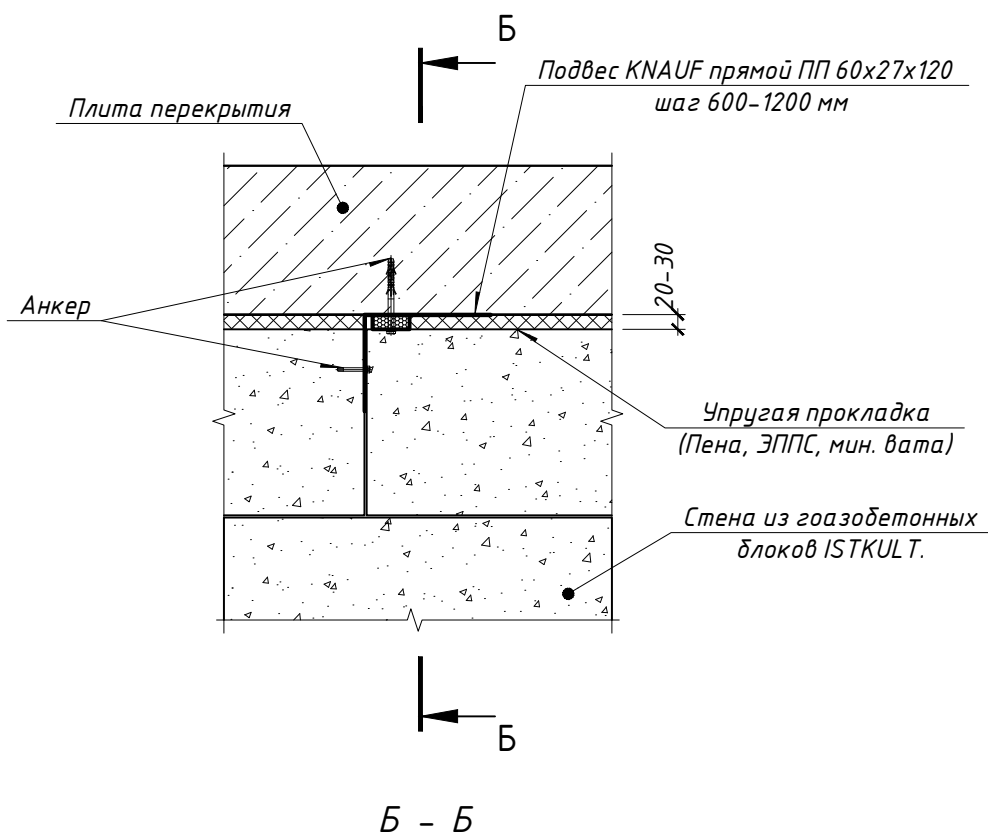
ISTKULT® Закрепление/примыкание стен

К перекрытию (с помощью металлических уголков):



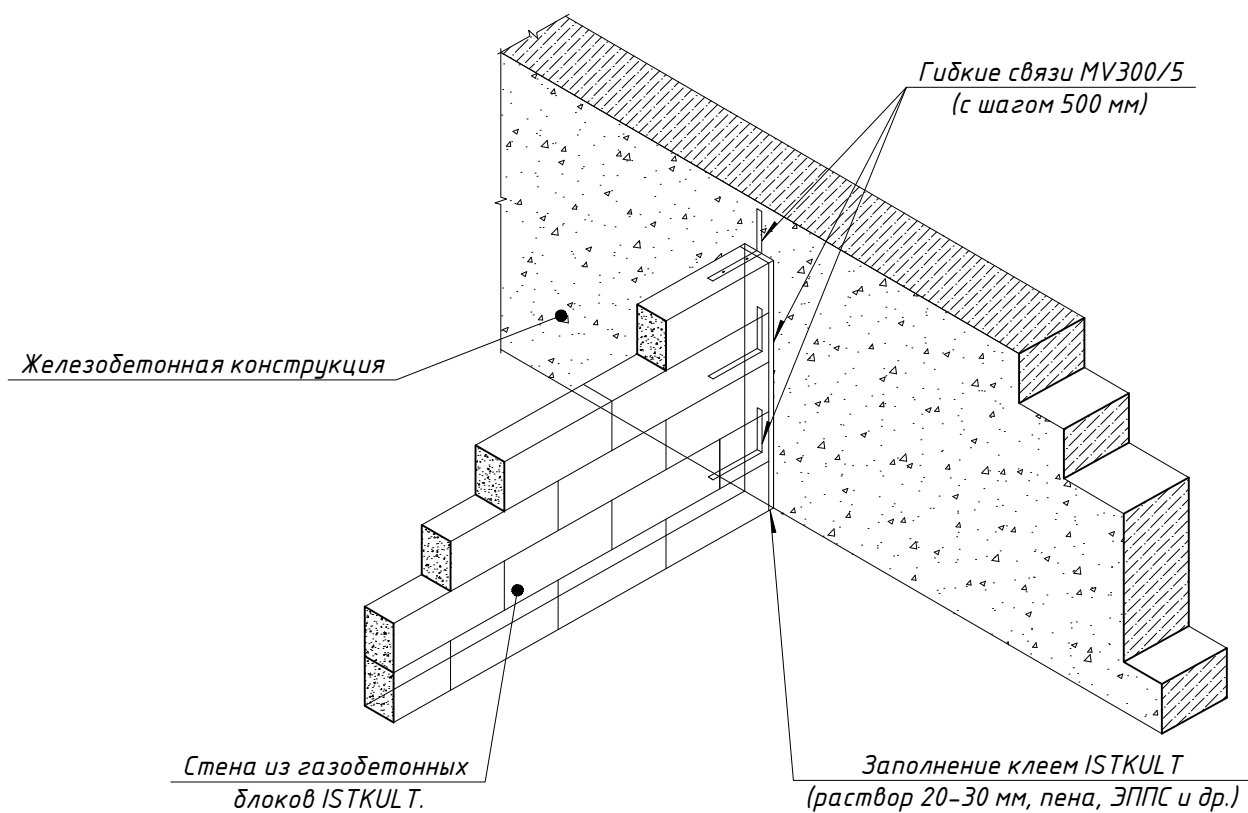
ISTKULT® Закрепление/примыкание стен

К перекрытию (с помощью подвесов с демпфером):



ISTKULT® Закрепление/примыкание стен

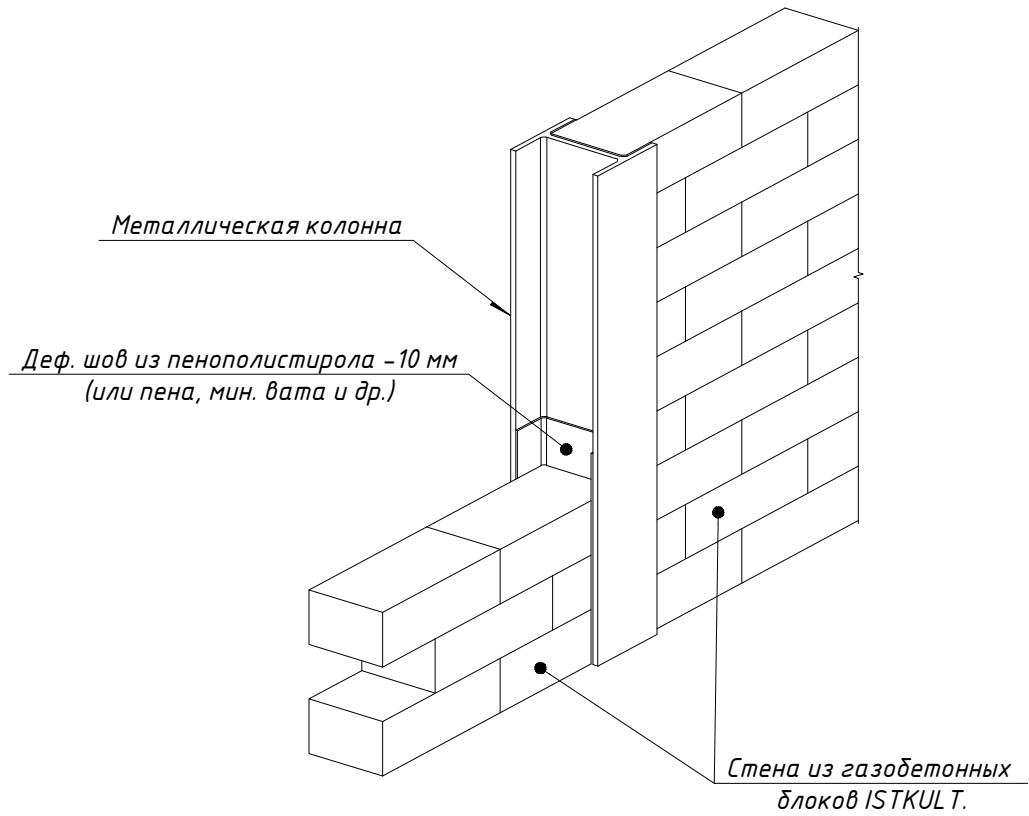
Примыкание внутренней стены из газобетонных блоков ISTKULT к конструкции из железобетона с использованием гибких связей.



ISTKULT® Закрепление/примыкание стен

Соединение стены, заполняющей каркас, с металлической колонной

Вариант 1: Сечения блока больше или равно сечению колонны

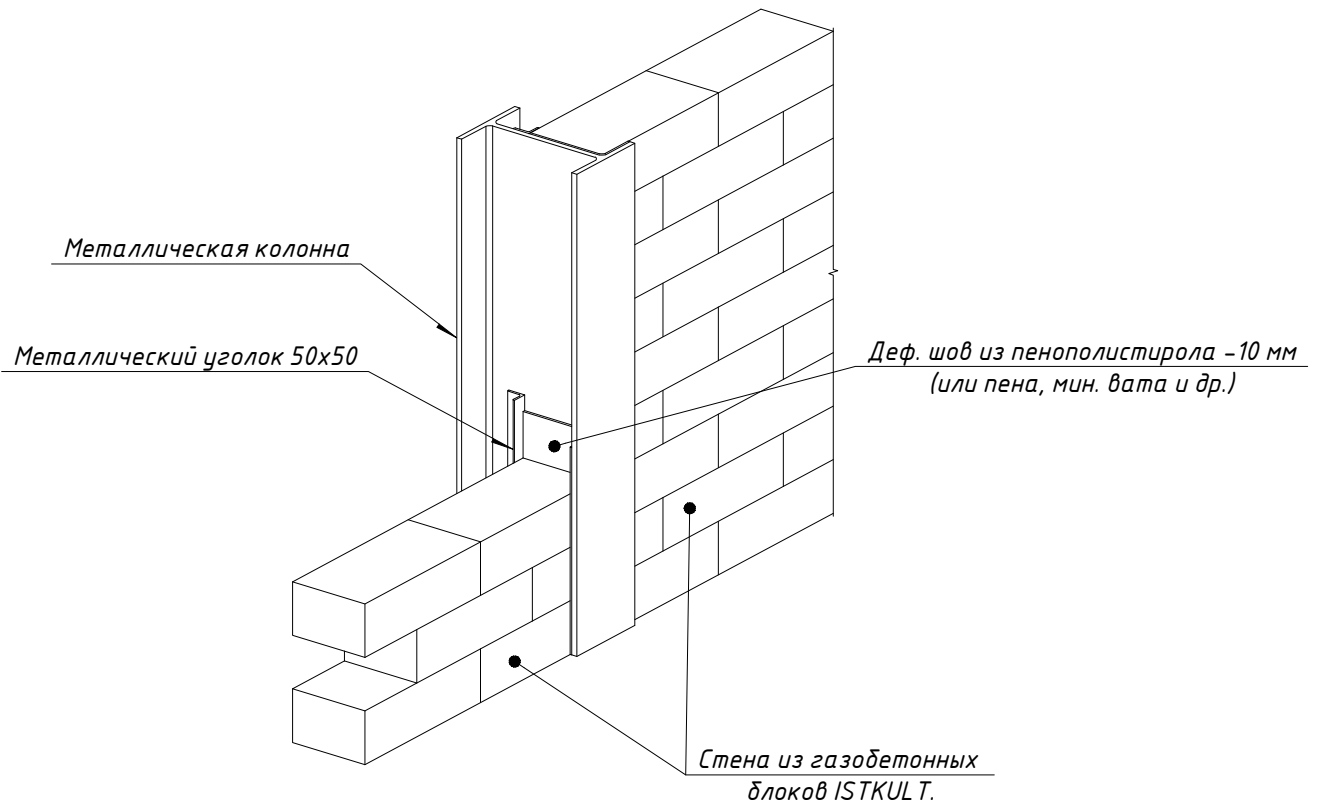


1. Если сечения блока больше сечения колонны, то выполнить подрезку блока.

ISTKULT® Закрепление/примыкание стен

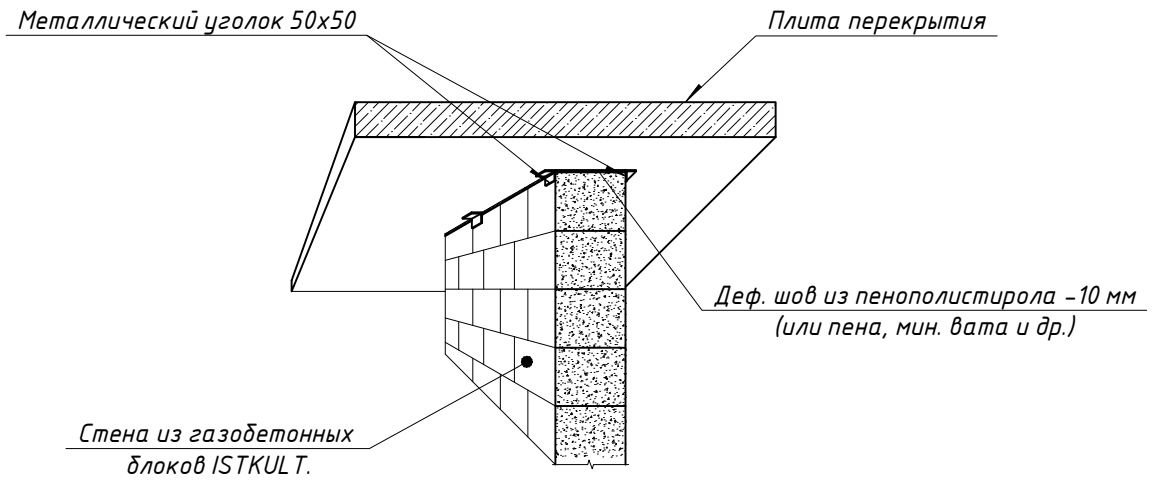
Соединение стены, заполняющей каркас, с металлической колонной

Вариант 2: Сечение блока меньше сечения колонны



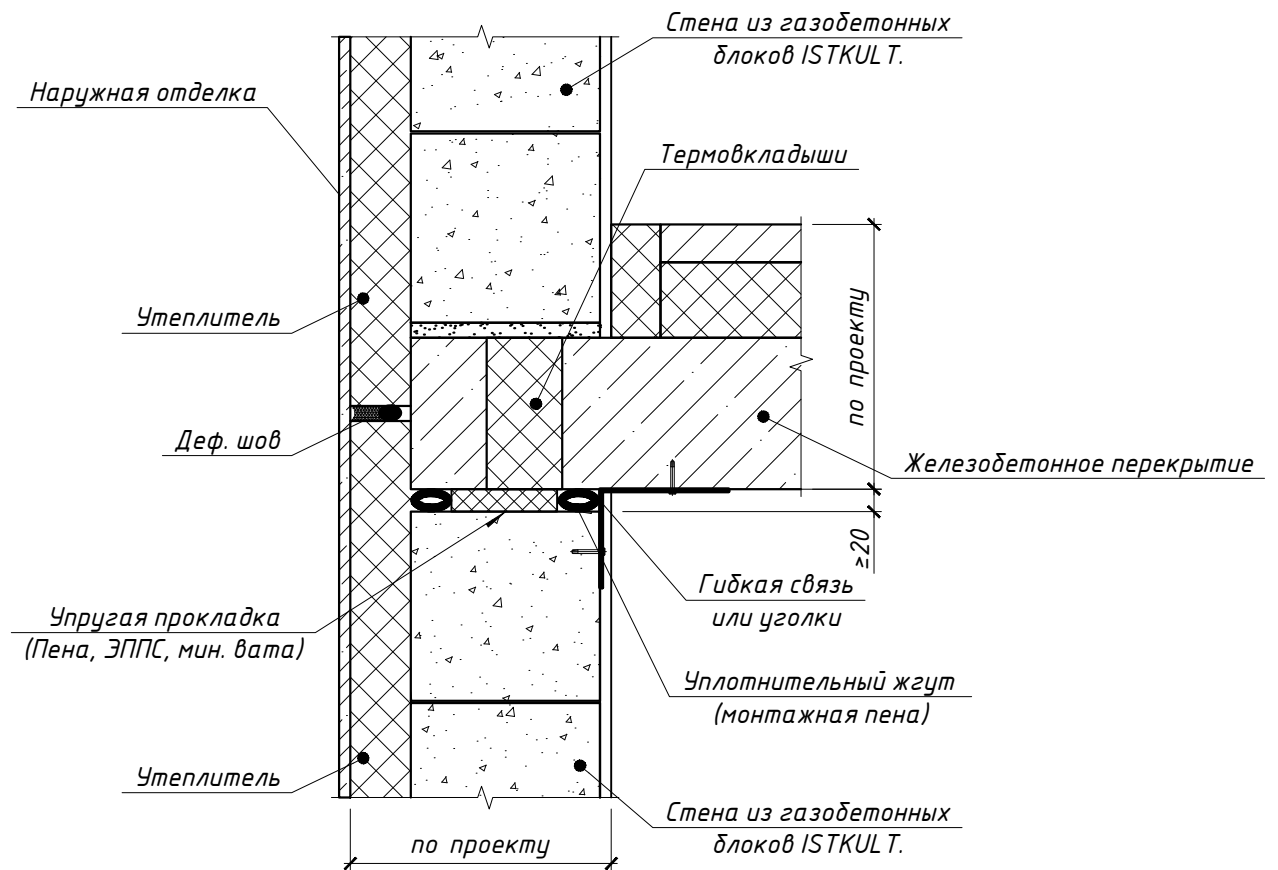
ISTKULT® Закрепление/примыкание стен

Примыкание внутренней стены из газобетонных блоков ISTKULT к ж/б перекрытию с закреплением.



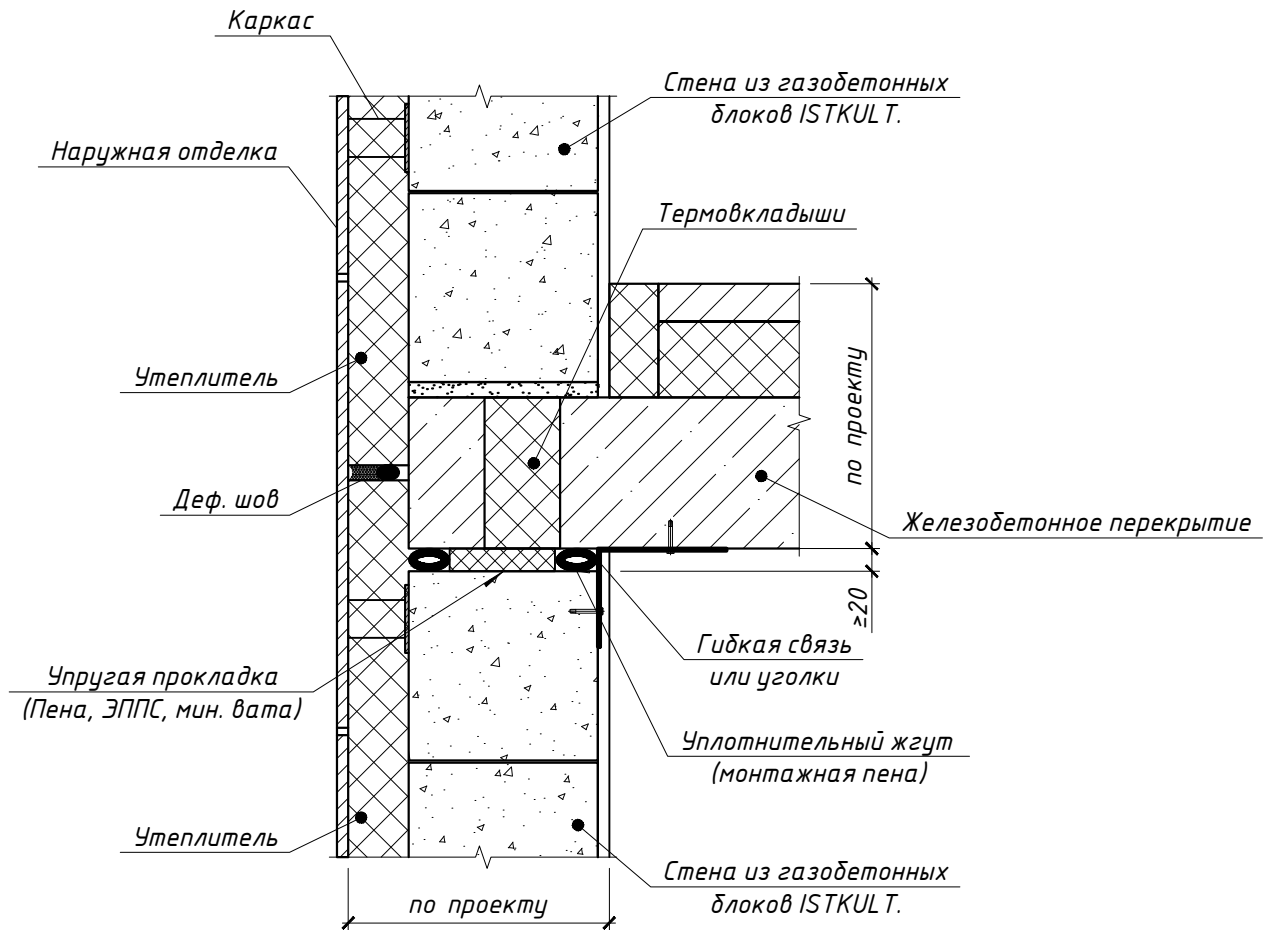
Наружная стена ограждения в ЖБ каркасе из газобетонных блоков ISTKULT

а) Со сплошным утеплением:



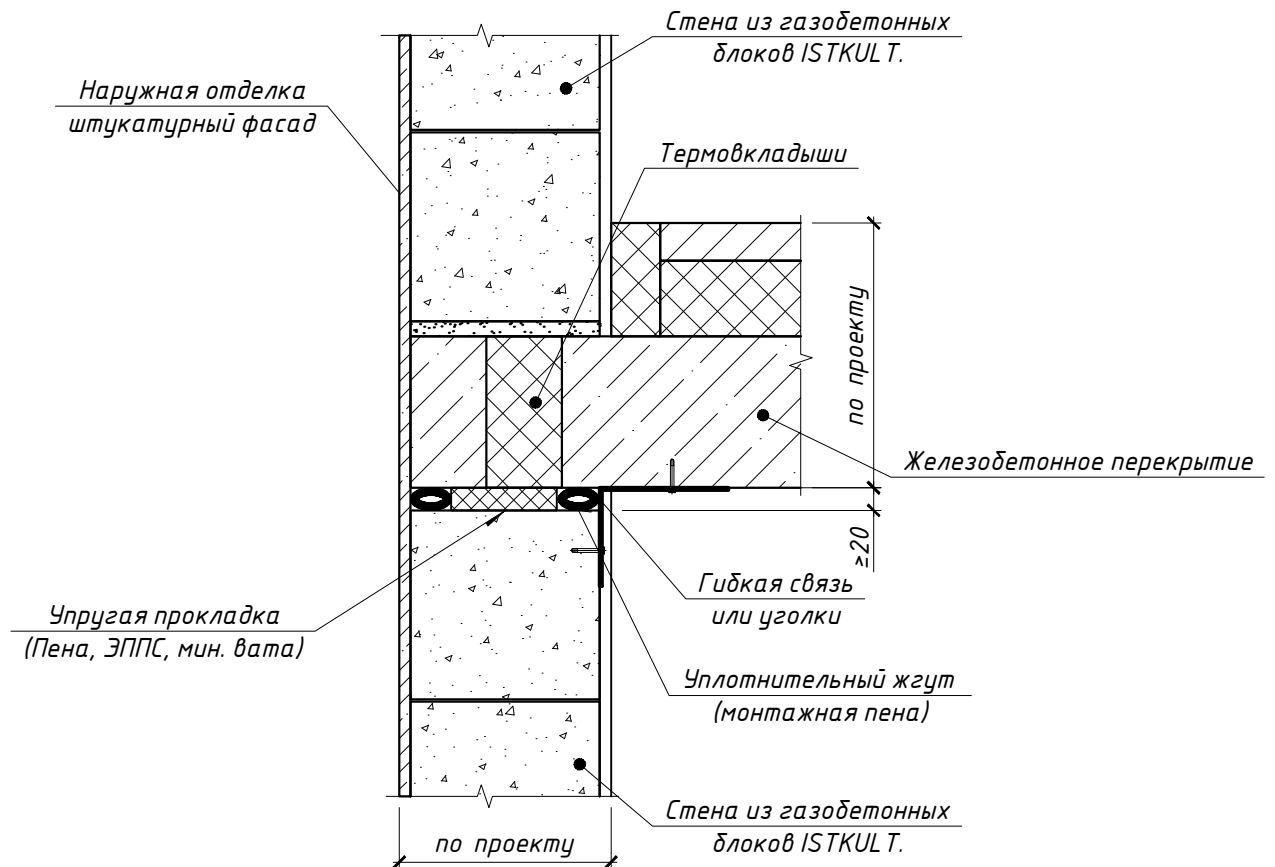
Наружная стена ограждения в ЖБ каркасе из газобетонных блоков ISTKULT

б) С вентиляционным фасадом:



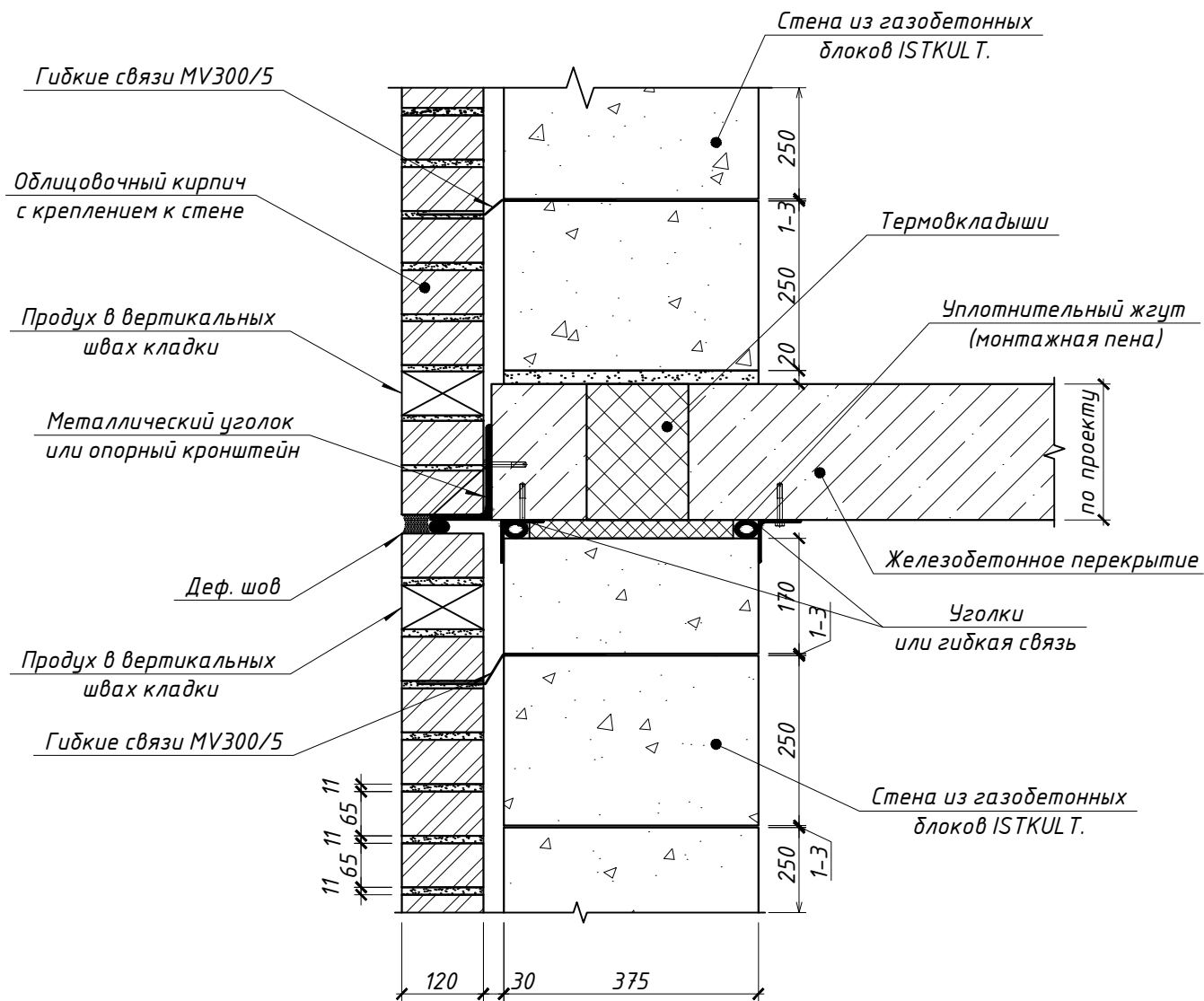
Наружная стена ограждения в ЖБ каркасе из газобетонных блоков ISTKULT

в) Штукатурный фасад без утепления:



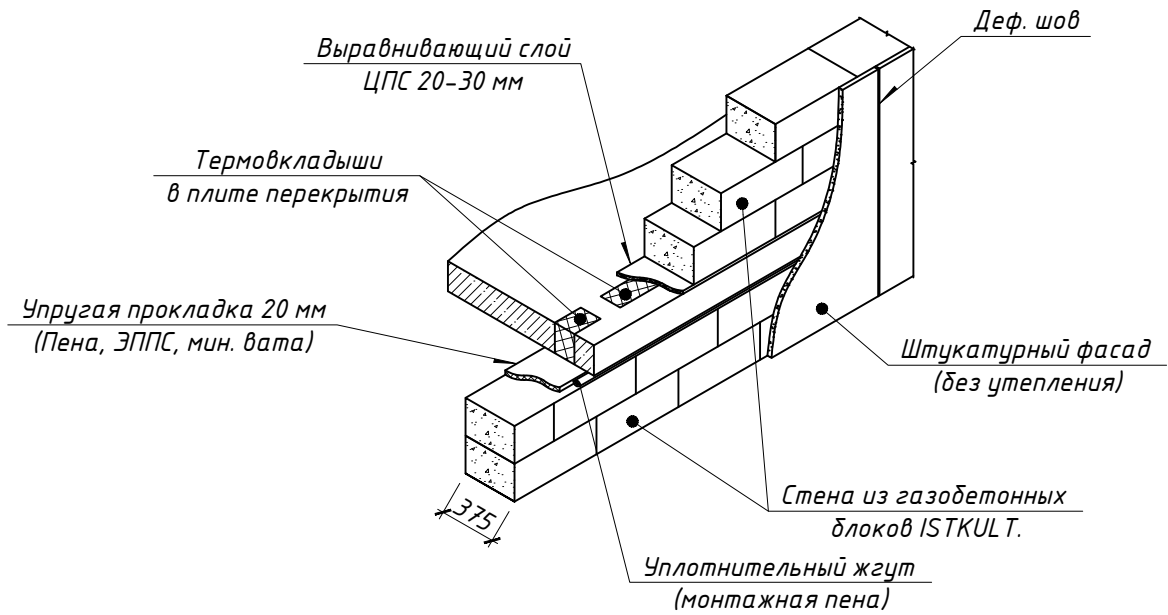
Наружная стена ограждения в ЖБ каркасе из газобетонных блоков ISTKULT

г) Фасад из облицовочного кирпича без утепления:



Наружная стена ограждения в ЖБ каркасе из газобетонных блоков ISTKULT

а) С штукатурным фасадом без утепления



Наружная стена ограждения в ЖБ каркасе из газобетонных блоков ISTKULT

б) С фасадом из облицовочного кирпича без утепления

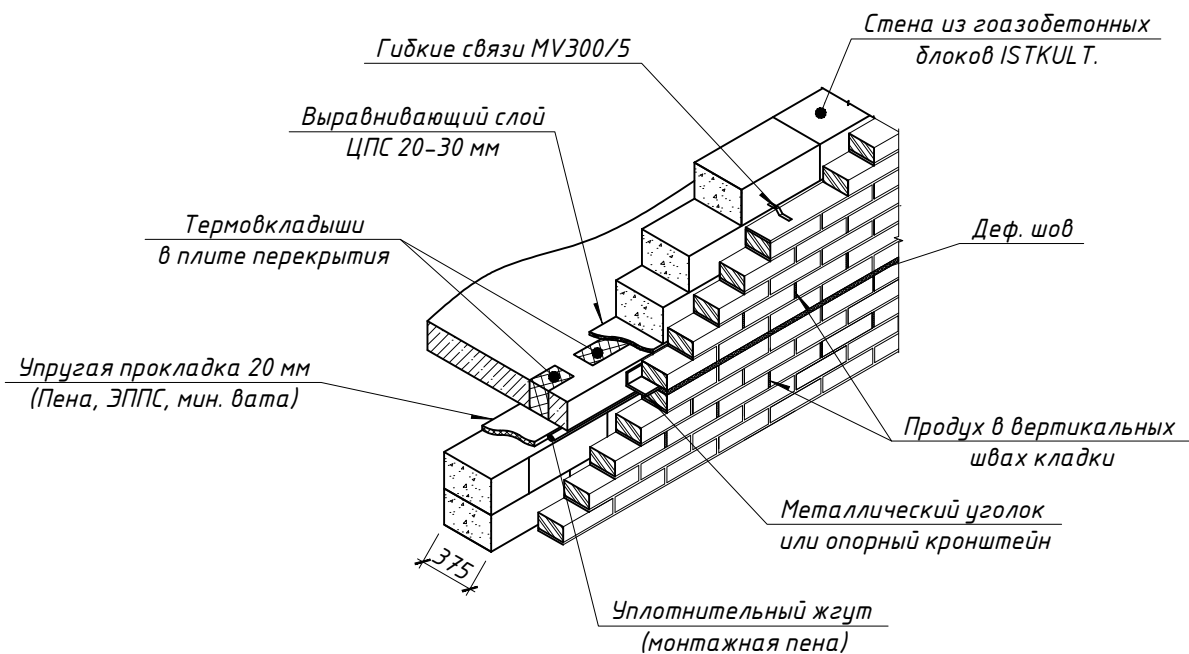
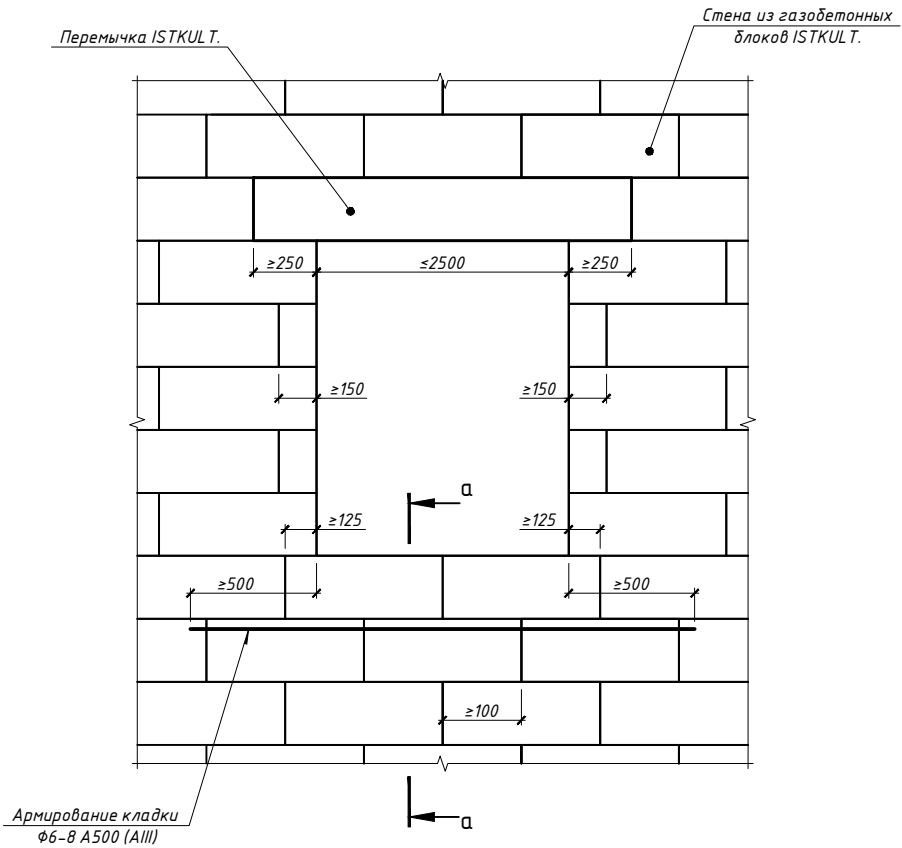
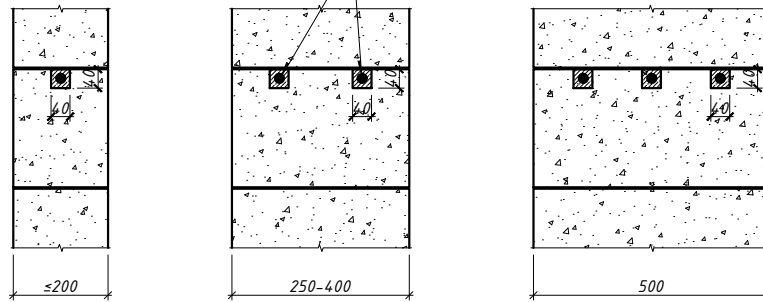


Схема выполнения проёма в газобетонной кладке ISTKULT



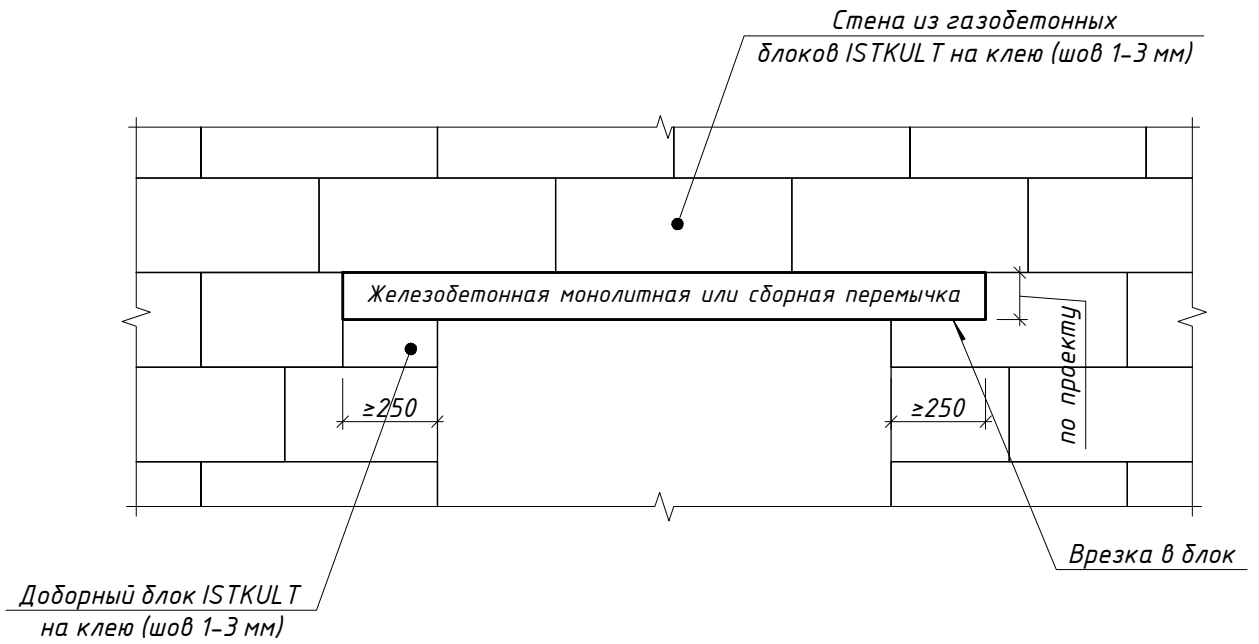
а - а

Армирование кладки $\phi 6$ -8 А500 (АIII)
с заполнением ЦПР

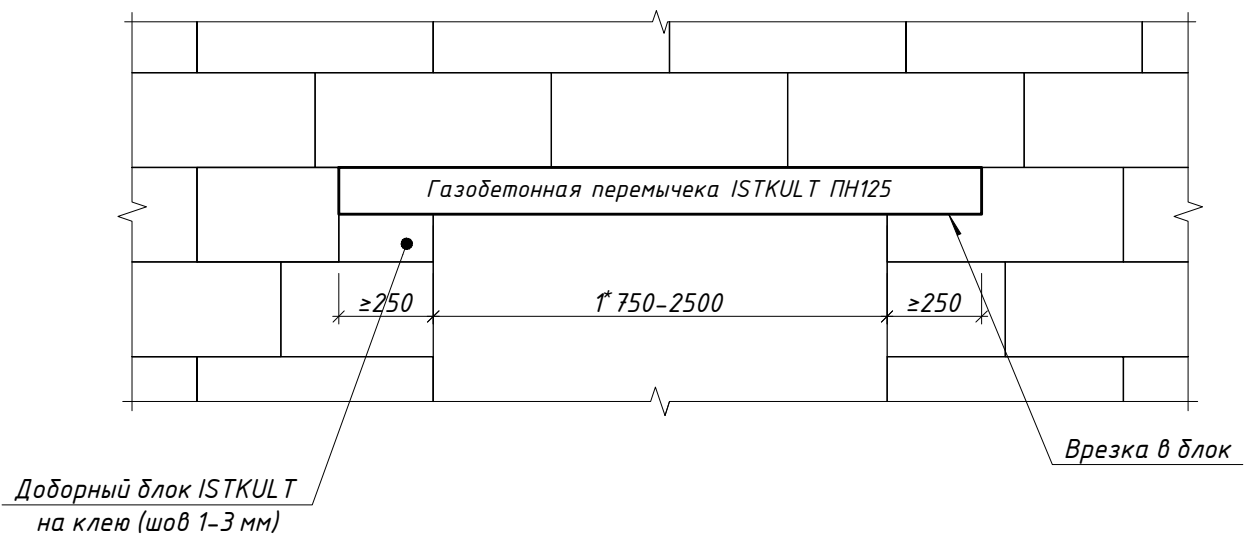


ISTKULT® Проемы/перемычки

Опираие ж.б/сборных перемычек с врезкой в блок + доборный



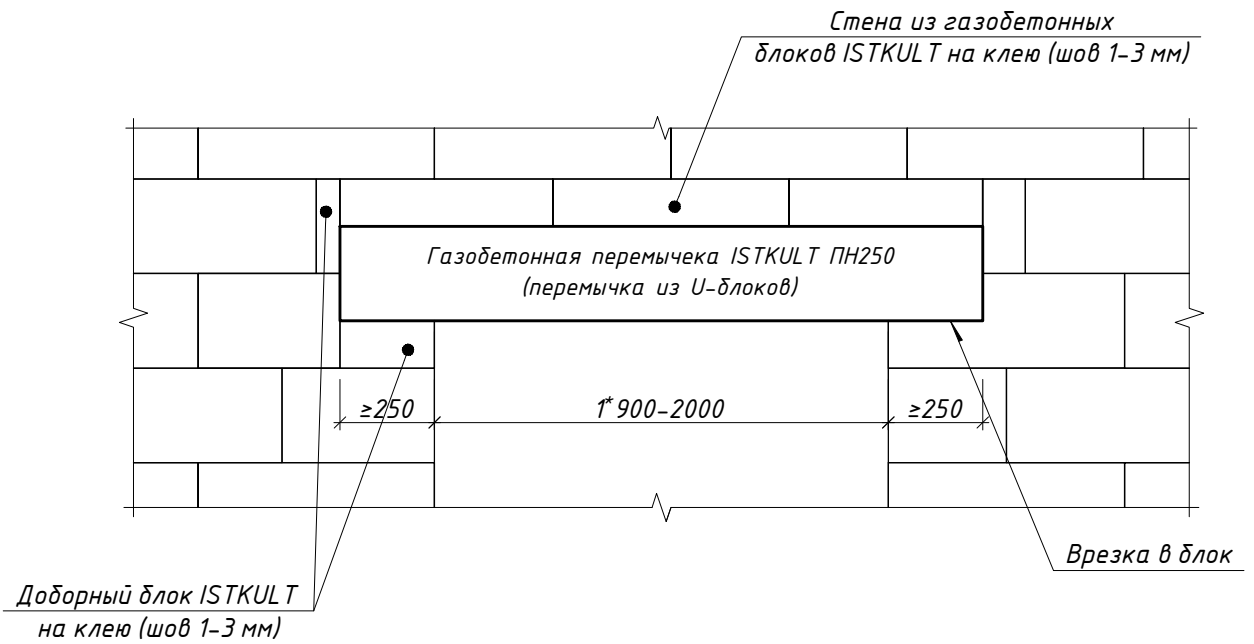
Опираие перемычек ISTKULT ПН125 с врезкой в блок + доборный



1* Максимальный пролет в свету

ISTKULT® Проемы/перемычки

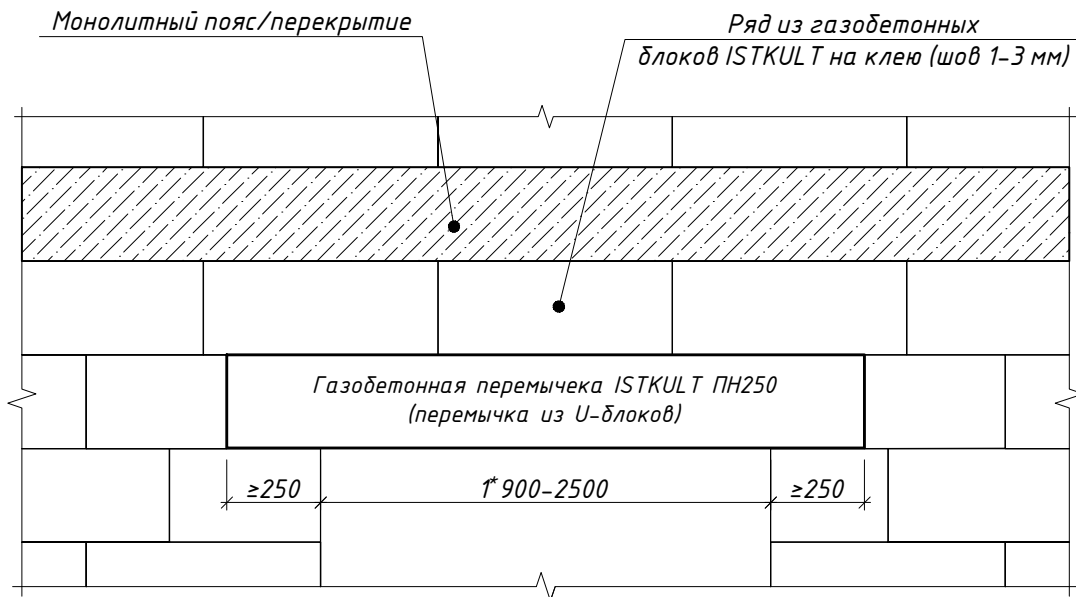
Опираие перемычек ISTKULT ПН250/из U-блока с врезкой в блок + доборный



l^* Максимальный пролет в свету

ISTKULT® Проемы/перемычки

Схема расположения с одним рядом и армопоясом/перекрытием



ℓ* Максимальный пролет в свету

2 Расчетная несущая способность для перемычек ISTKULT ПН250 с размерами:

1) 1300-3000x100x250(h) - q=2058-365 кг/м.п.

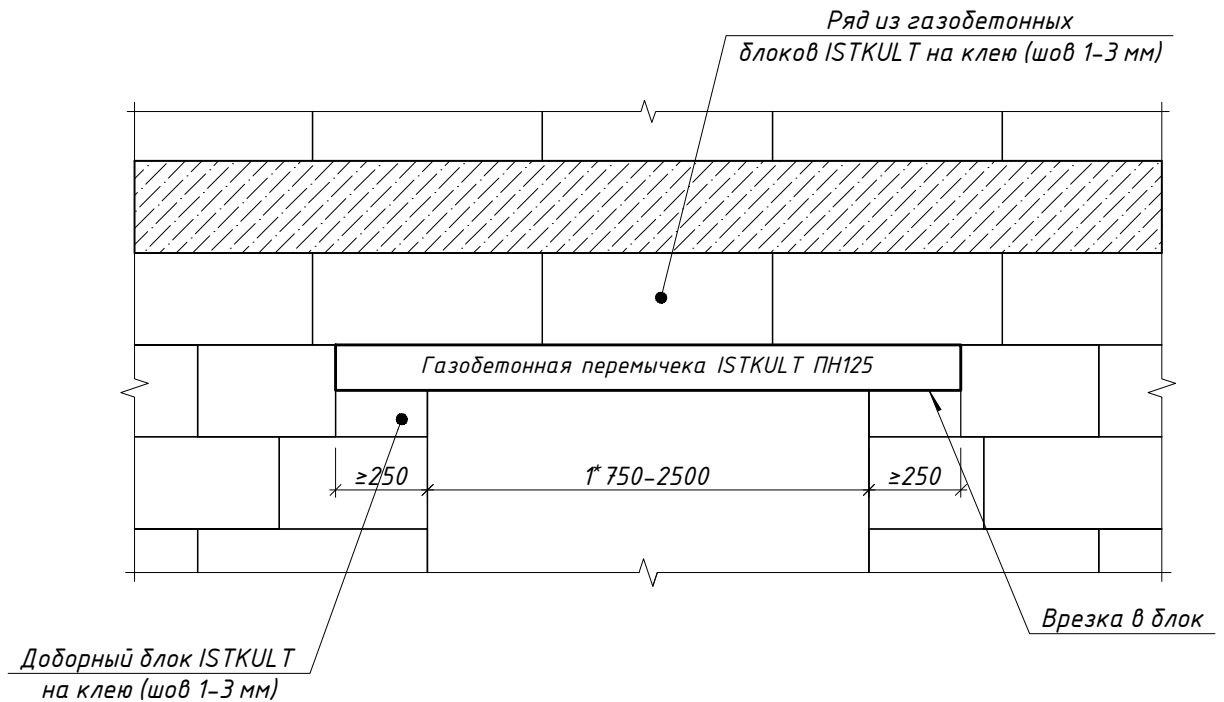
2) 1300-3000x150x250(h) - q=2056-384 кг/м.п.

3) 1300-3000x200x250(h) - q=2055-395 кг/м.п.

Более подробные характеристики см. энциклопедия строительства ISTKULT

ISTKULT® Проемы/перемычки

Схема расположения с одним рядом и армопоясом/перекрытием



l^* Максимальный пролет в свету

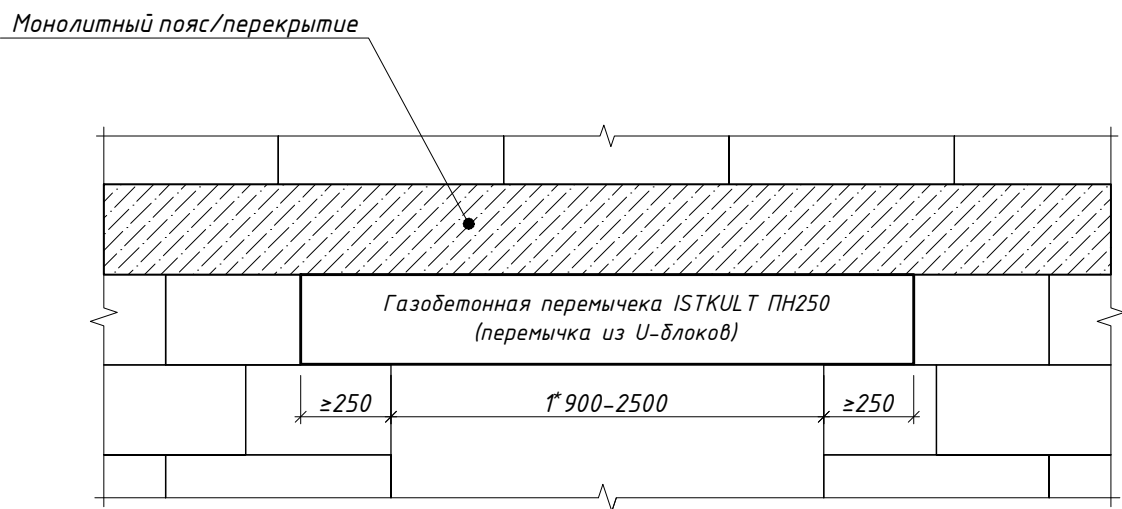
2 Предельные (разрушающая) расчетные нагрузки для перемычек ISTKULT ПН125 с размерами:

- 1) 1150-3000x115x124(h) - $q_{ult}=17,19-1,16$ кН/м.
- 2) 1150-3000x125x124(h) - $q_{ult}=17,19-1,18$ кН/м.
- 3) 1150-3000x150x124(h) - $q_{ult}=17,19-1,24$ кН/м.
- 4) 1150-3000x175x124(h) - $q_{ult}=17,19-1,3$ кН/м.

Более подробные характеристики см. энциклопедия строительства ISTKULT

ISTKULT® Проемы/перемычки

Схема расположения без одного ряда с армопоясом/перекрытием



* Максимальный пролет в свету

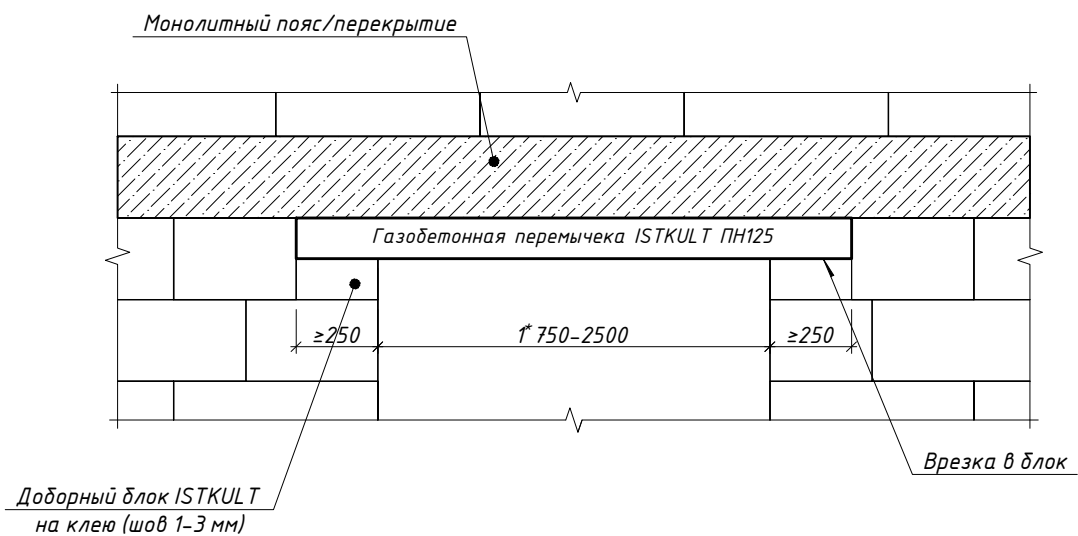
2 Расчетная несущая способность для перемычек ISTKULT ПН250 с размерами:

- 1) 1300-3000x100x250(h) - $q=2058-365$ кг/м.п.
- 2) 1300-3000x150x250(h) - $q=2056-384$ кг/м.п.
- 3) 1300-3000x200x250(h) - $q=2055-395$ кг/м.п.

Более подробные характеристики см. энциклопедия строительства ISTKULT

ISTKULT® Проемы/перемычки

Схема расположения без одного ряда с армопоясом/перекрытием



*l** Максимальный пролет в свету

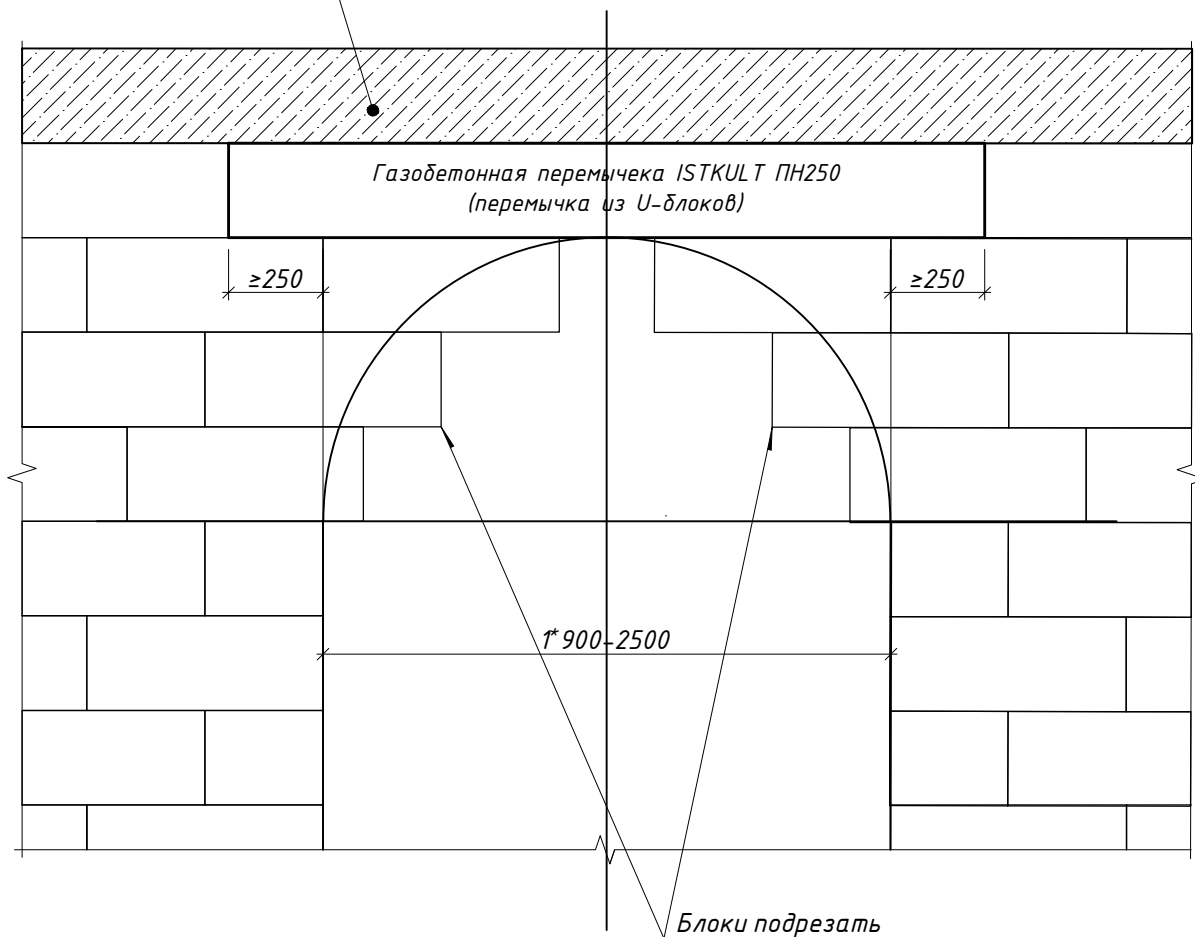
2 Предельные (разрушающая) расчетные нагрузки для перемычек ISTKULT ПН125 с размерами:

- 1) 1150-3000x115x124(h) - $q_{ult}=17,19-1,16$ кН/м.
- 2) 1150-3000x125x124(h) - $q_{ult}=17,19-1,18$ кН/м.
- 3) 1150-3000x150x124(h) - $q_{ult}=17,19-1,24$ кН/м.
- 4) 1150-3000x175x124(h) - $q_{ult}=17,19-1,3$ кН/м.

Более подробные характеристики см. энциклопедия строительства ISTKULT

ISTKULT® Проемы/перемычки
Схема устройства арочного проёма

Монолитный пояс/перекрытие



r* Максимальный пролет в свету

Схема устройства перемычки из газобетонных U-блоков ISTKULT

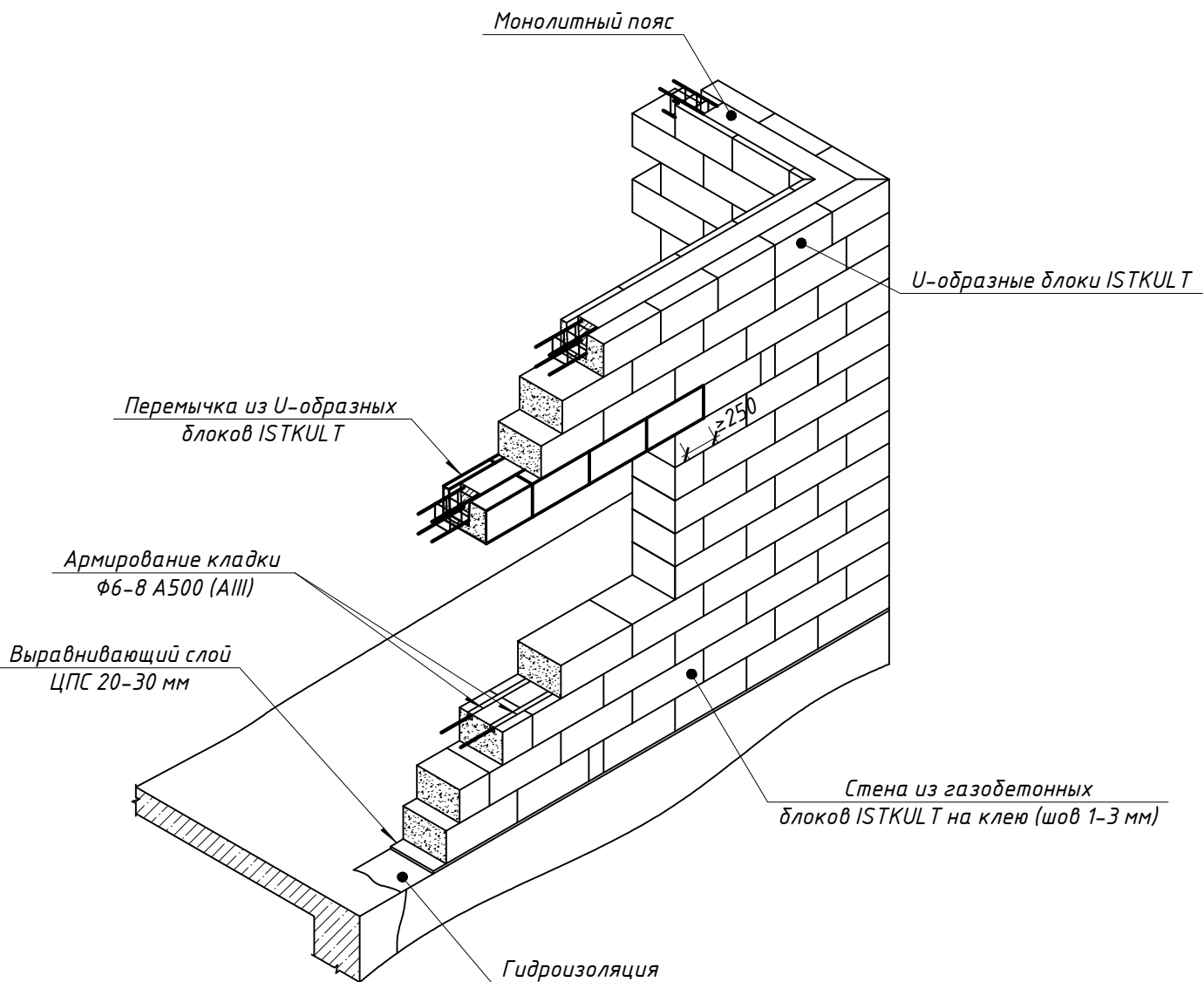
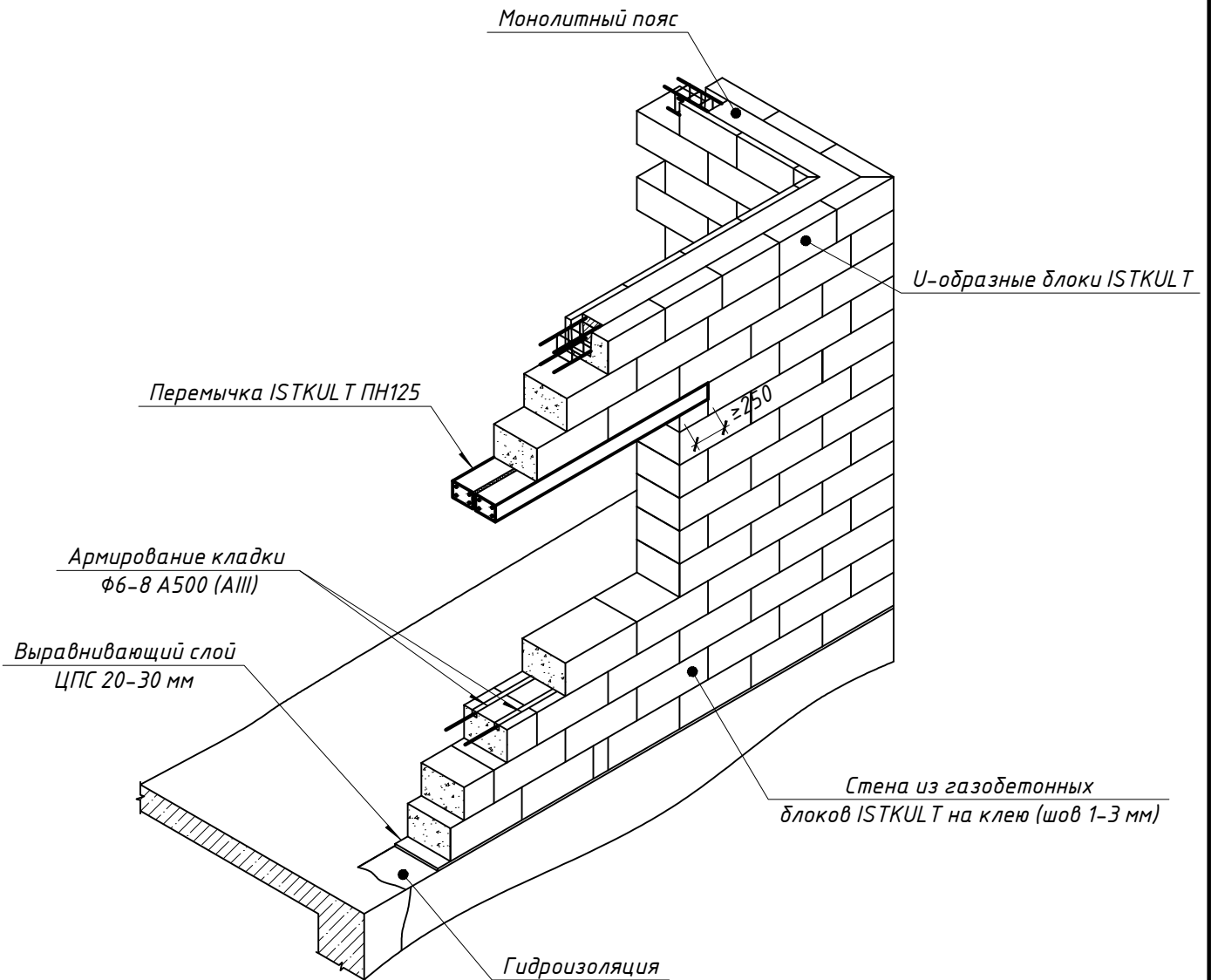
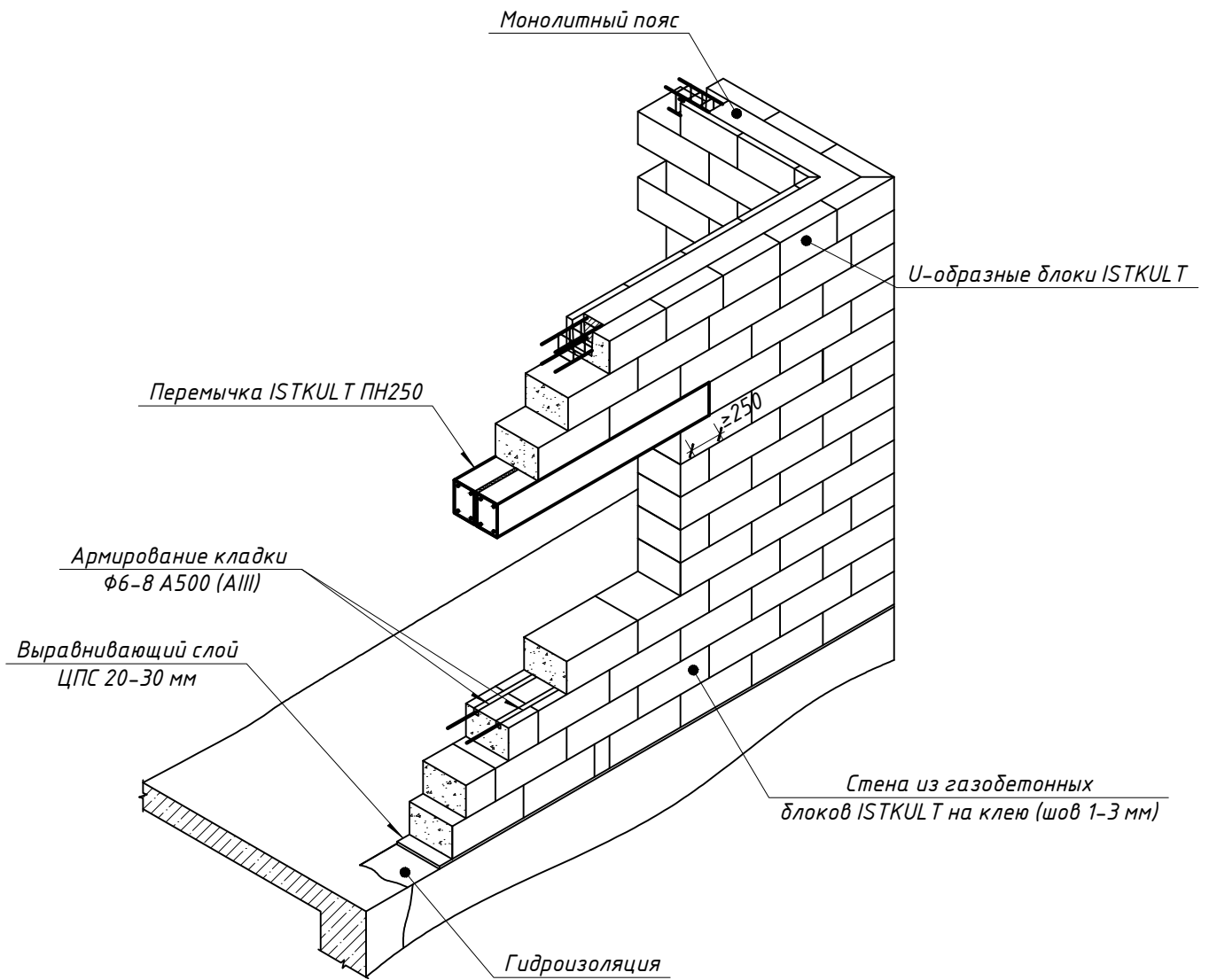


Схема устройства перемычки ISTKULT ПН125

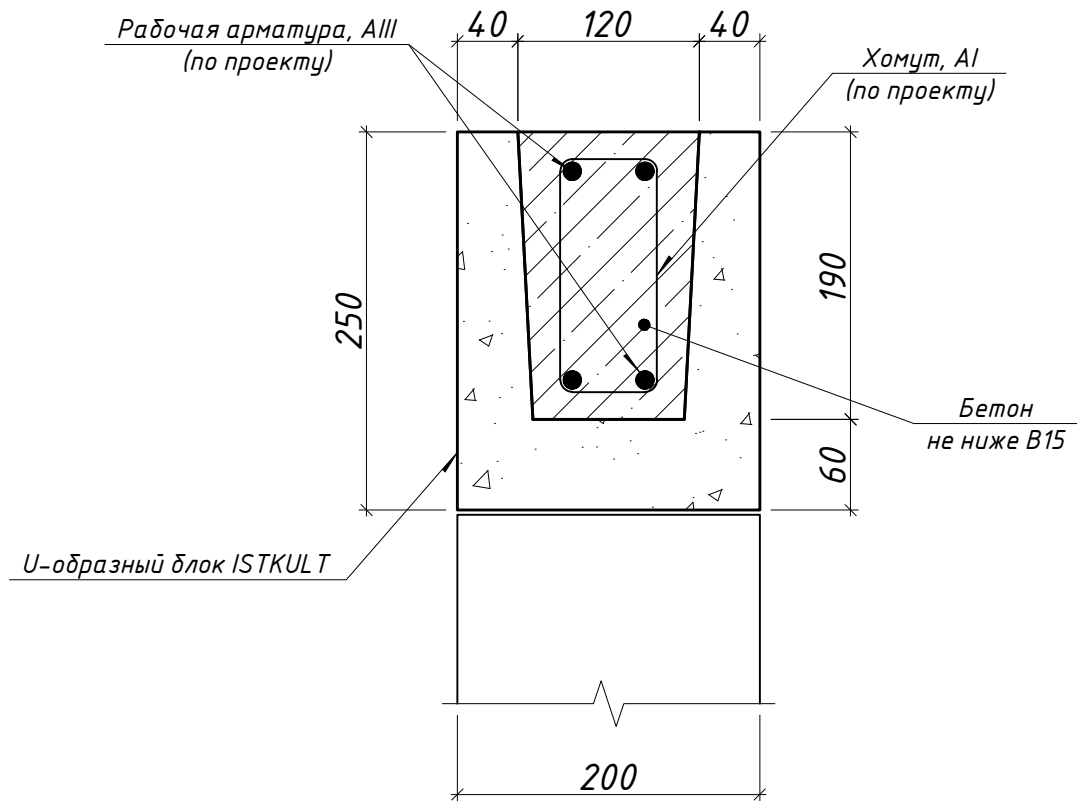


ISTKULT® Проемы/перемычки

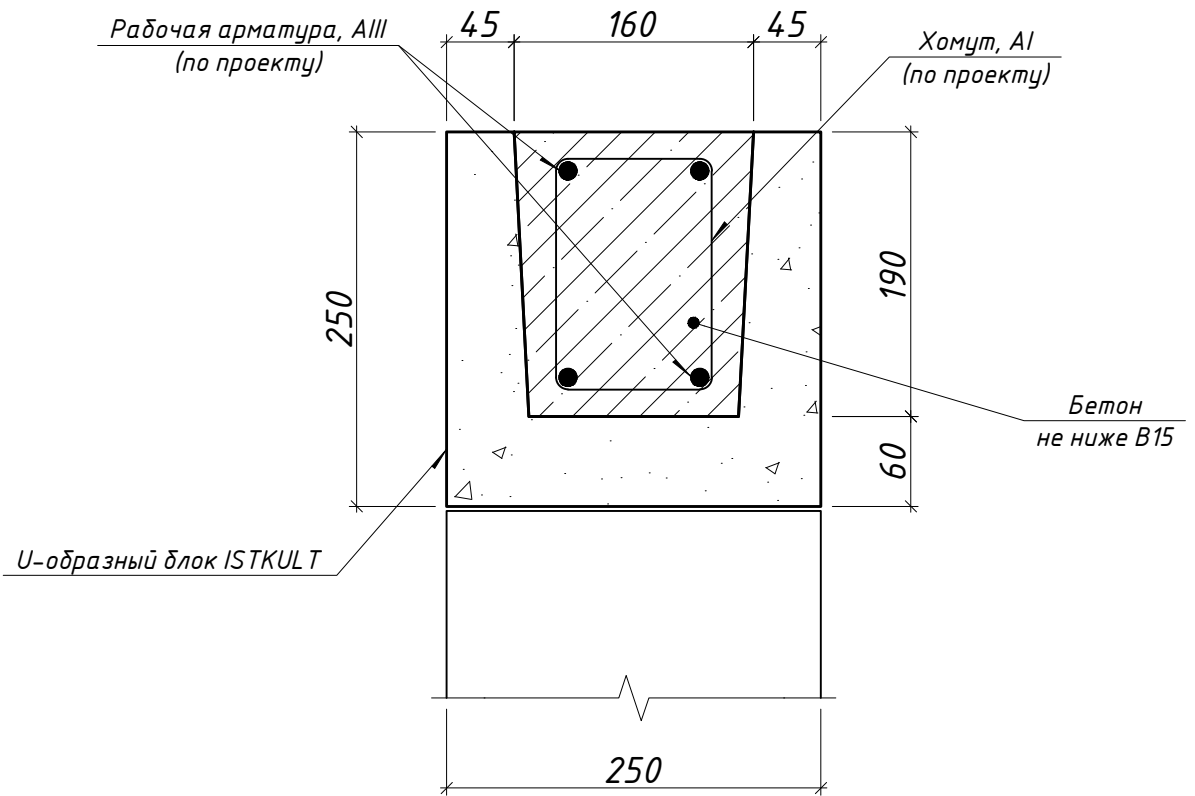
Схема устройства перемычки ISTKULT ПН250



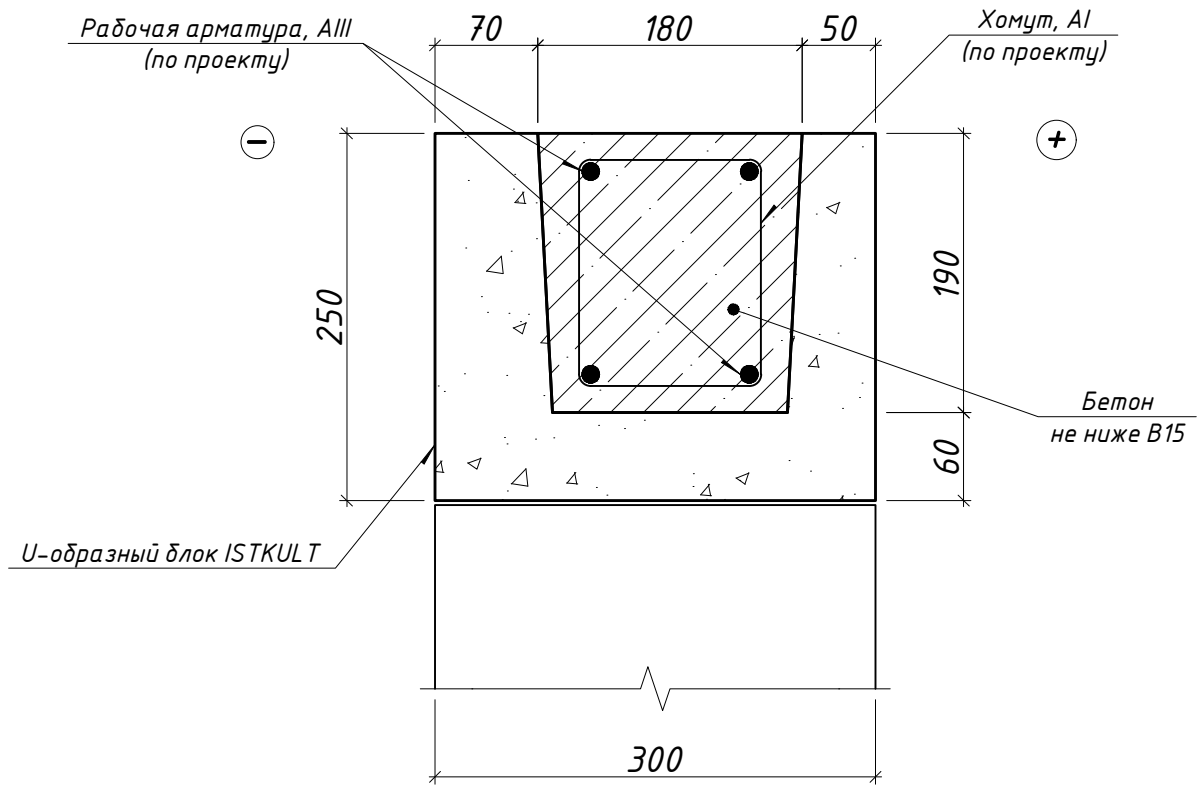
ISTKULT® Проемы/перемычки. Сечение
Сечение перемычки из U-блоков ISTKULT 200 мм



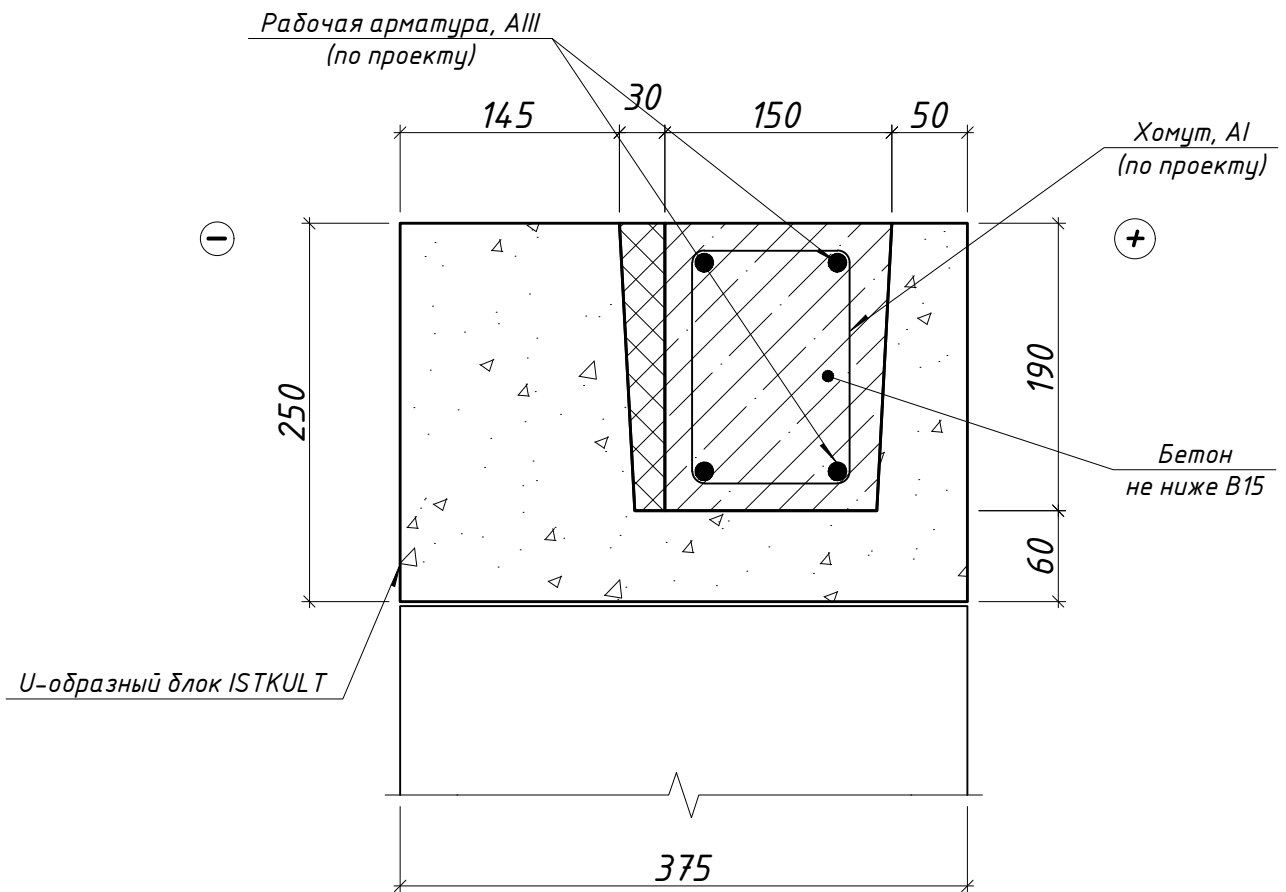
ISTKULT® Проемы/перемычки. Сечение
Сечение перемычки из U-блоков ISTKULT 250 мм



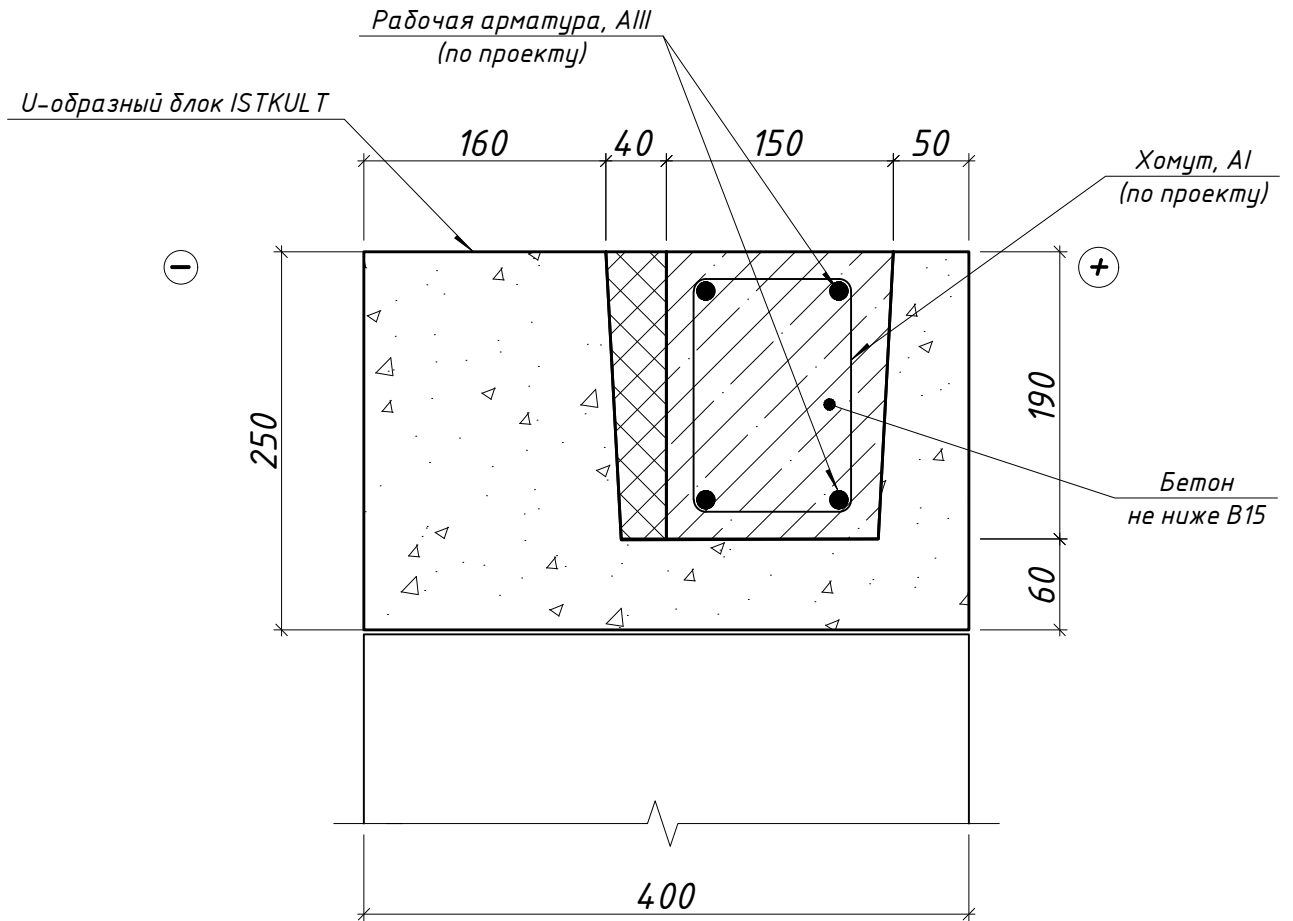
ISTKULT® Проемы/перемычки. Сечение
Сечение перемычки из U-блоков ISTKULT 300 мм



ISTKULT® Проемы/перемычки. Сечение
Сечение перемычки из U-блоков ISTKULT 375 мм

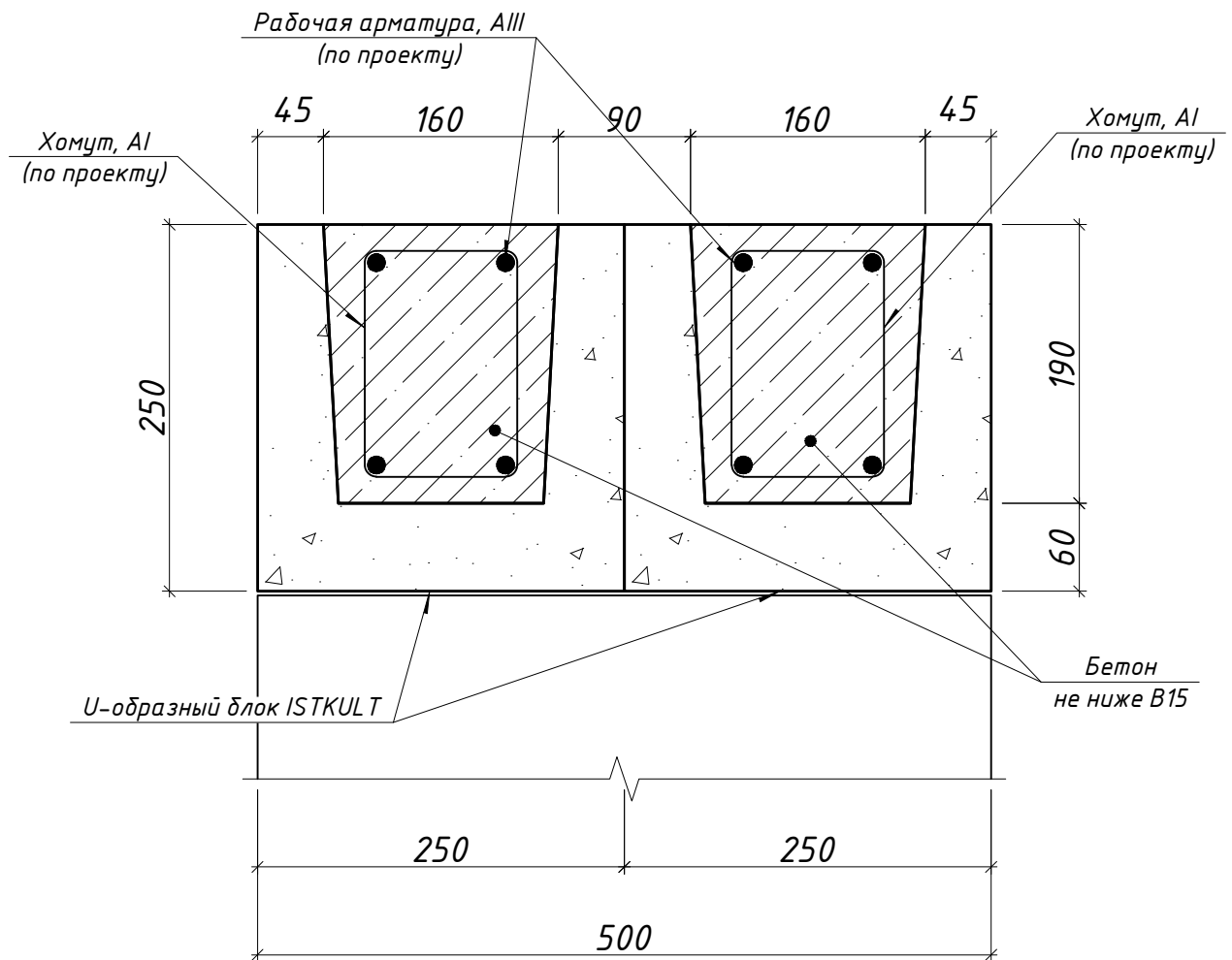


ISTKULT® Проемы/перемычки. Сечение
Сечение перемычки из U-блоков ISTKULT 400 мм



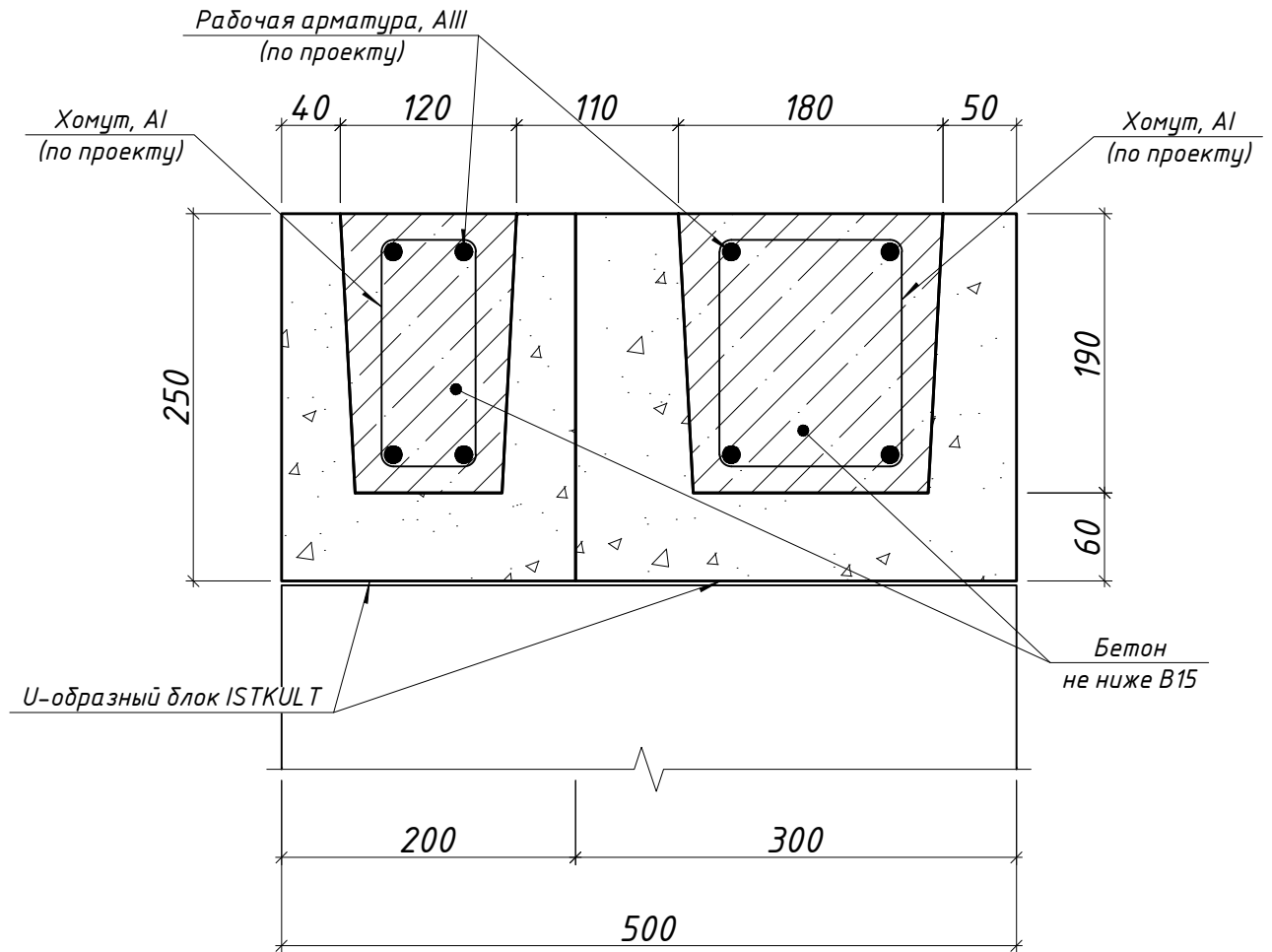
ISTKULT® Проемы/перемычки. Сечение

*Сечение перемычки из U-блоков ISTKULT 2x250 мм
При толщине стены 500 мм. Вариант 1*

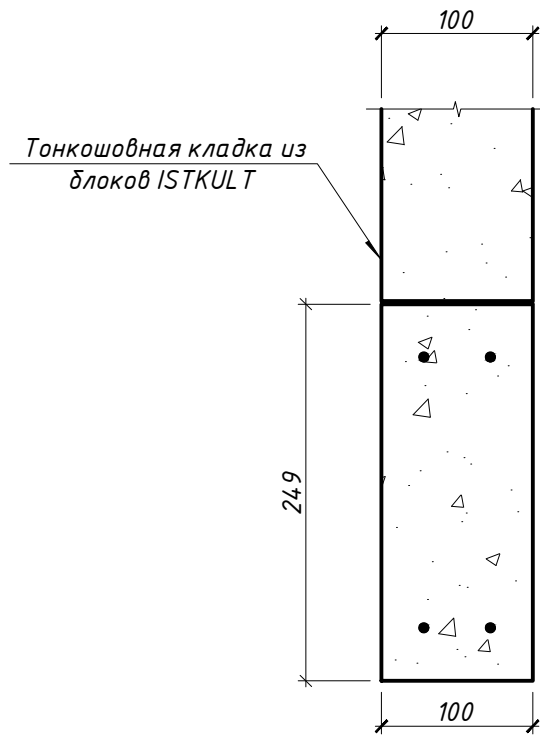


ISTKULT® Проемы/перемычки. Сечение

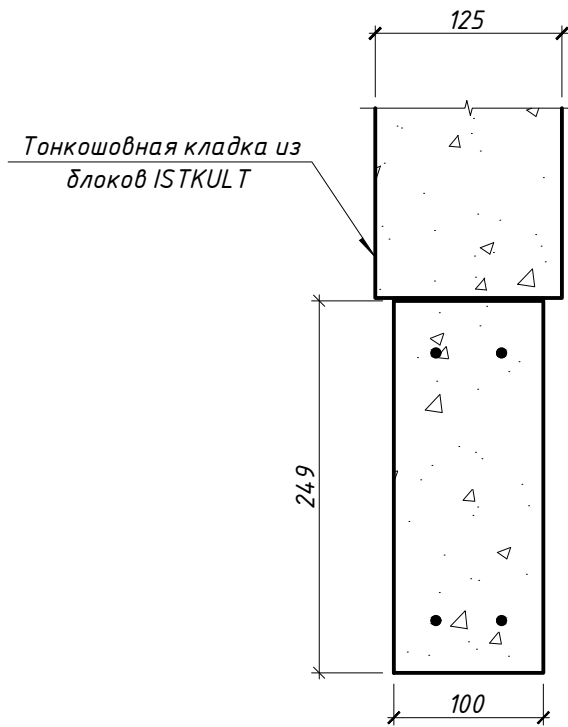
Сечение перемычки из U-блоков ISTKULT 200 и 300 мм
При толщине стены 500 мм. Вариант 2



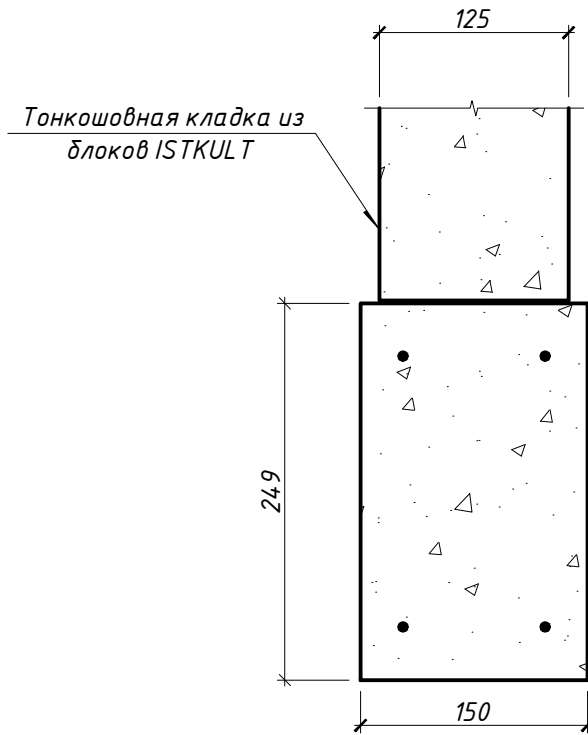
ISTKULT® Проемы/перемычки. Сечение
Перемычка ISTKULT RU ПН250 100 мм
Стена 100 мм



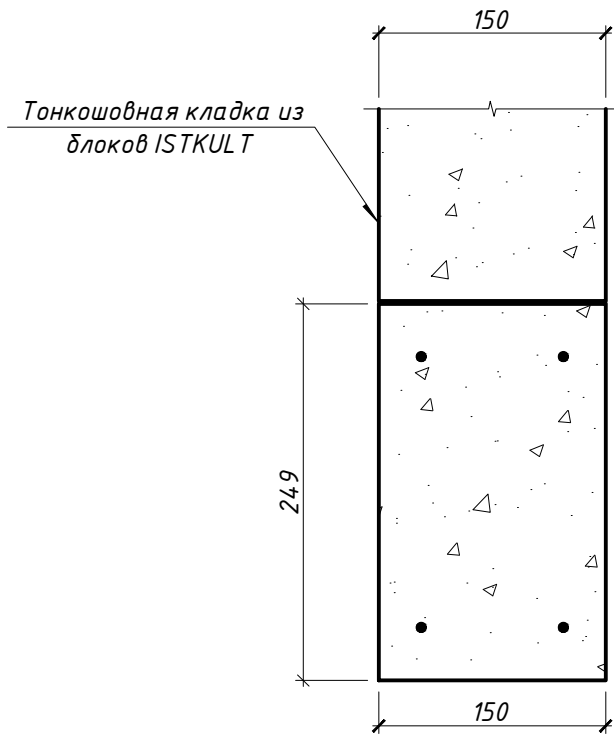
ISTKULT® Проемы/перемычки. Сечение
Перемычка ISTKULT RU ПН250 100 мм
Стена 125 мм



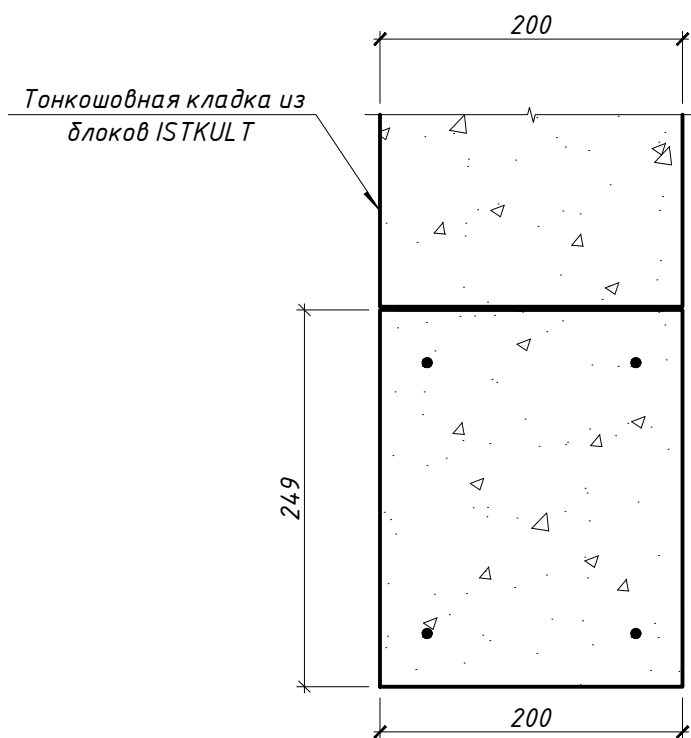
ISTKULT® Проемы/перемычки. Сечение
Перемычка ISTKULT RU ПН250 100 мм
Стена 125 мм



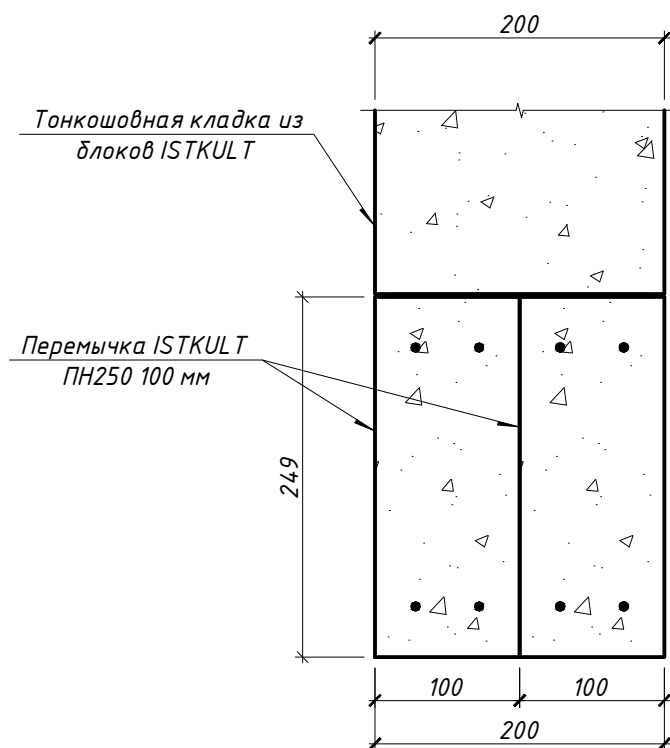
ISTKULT® Проемы/перемычки. Сечение
Перемычка ISTKULT RU ПН250 100 мм
Стена 150 мм



*ISTKULT® Проемы/перемычки. Сечение
Перемычка ISTKULT RU ПН250 200 мм
Стена 200 мм*



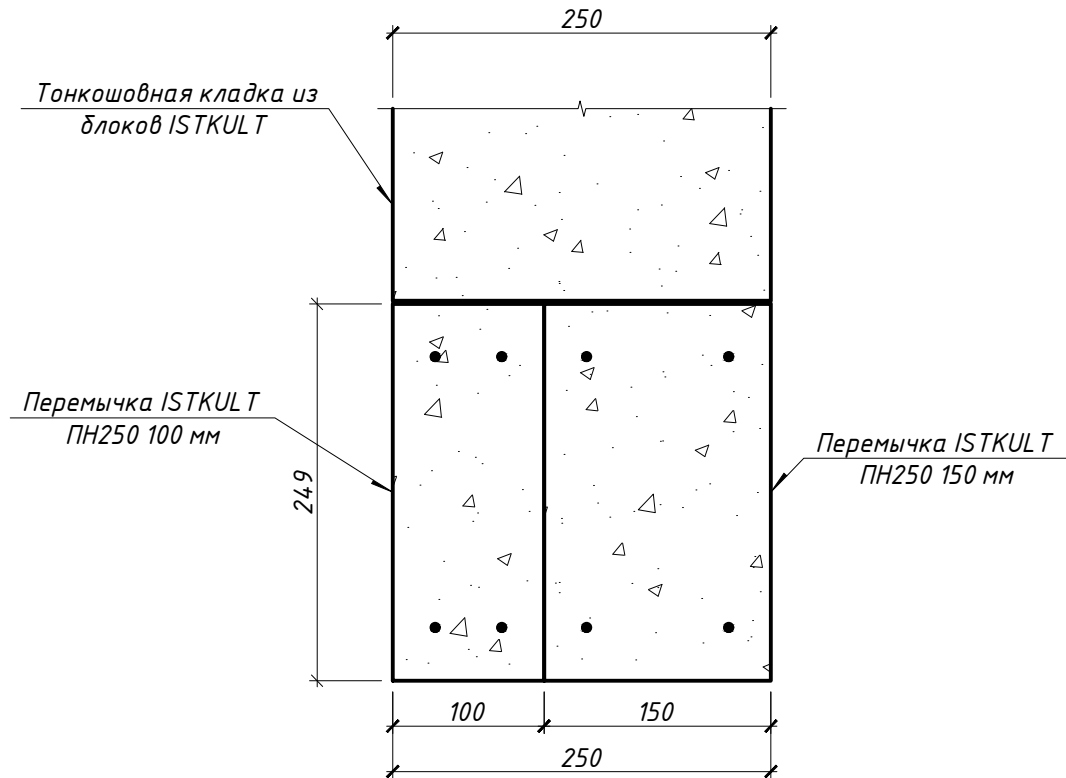
ISTKULT® Проемы/перемычки. Сечение
Перемычка ISTKULT RU ПН250 200 мм
Стена 200 мм



ISTKULT® Проемы/перемычки. Сечение

Перемычка ISTKULT RU ПН250

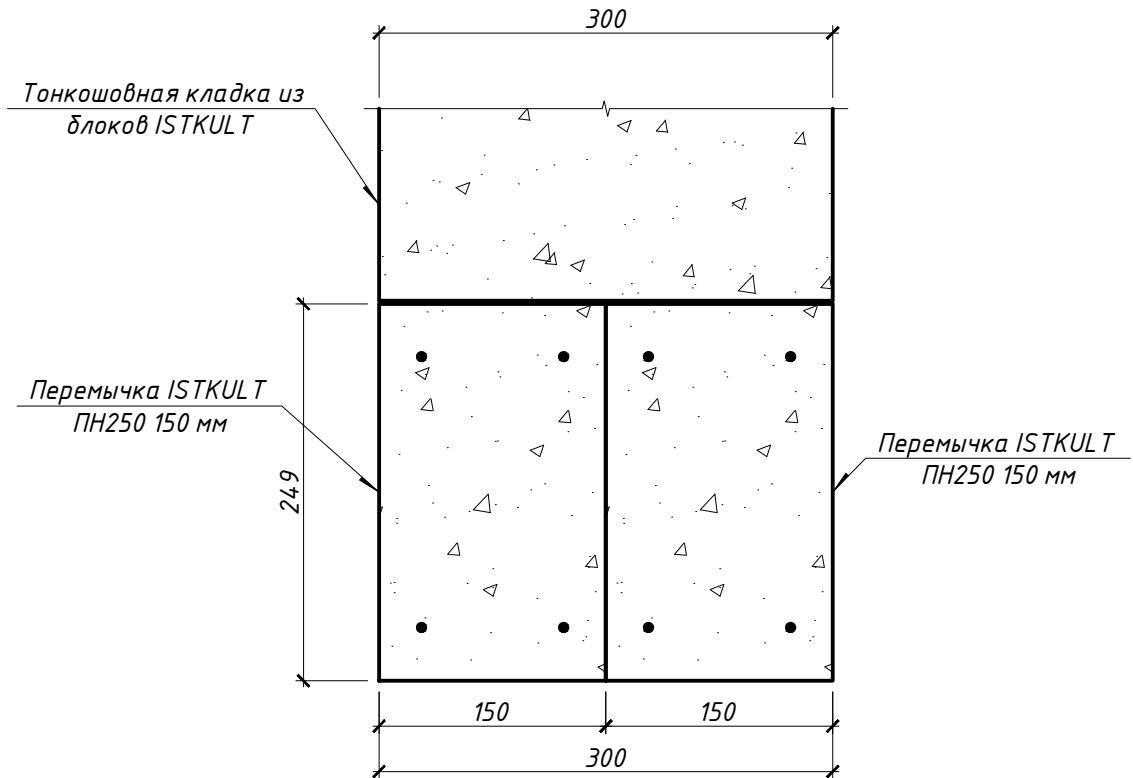
Стена 250 мм



ISTKULT® Проемы/перемычки. Сечение

Перемычка ISTKULT RU ПН250

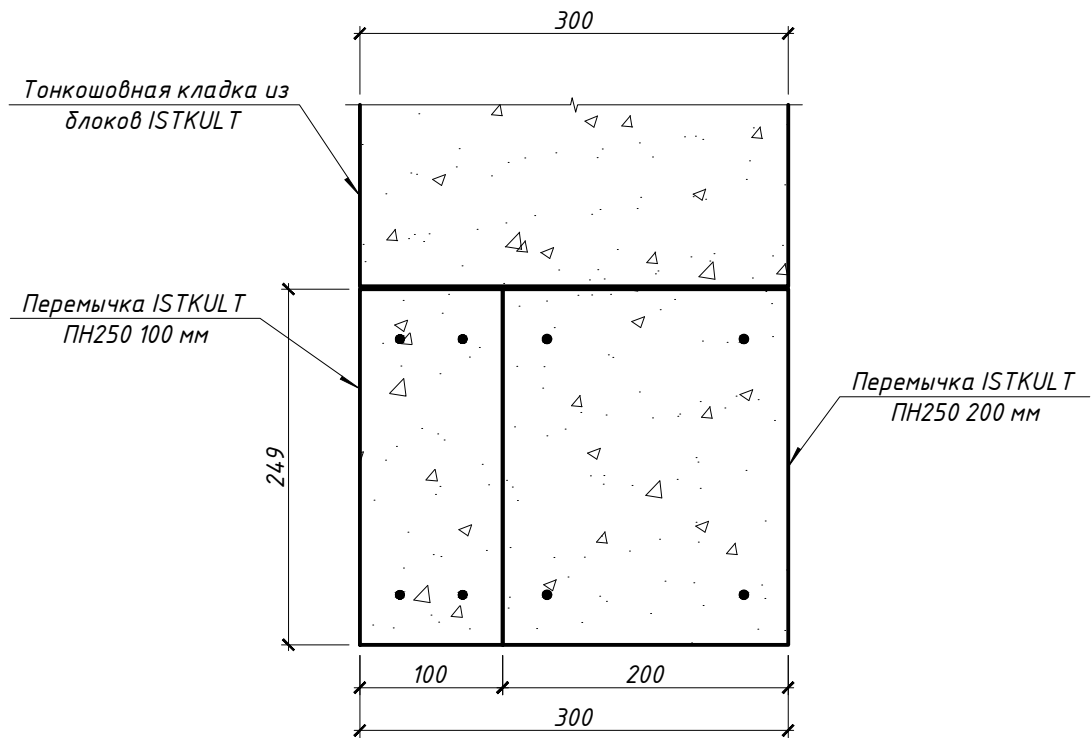
Стена 300 мм



ISTKULT® Проемы/перемычки. Сечение

Перемычка ISTKULT RU ПН250

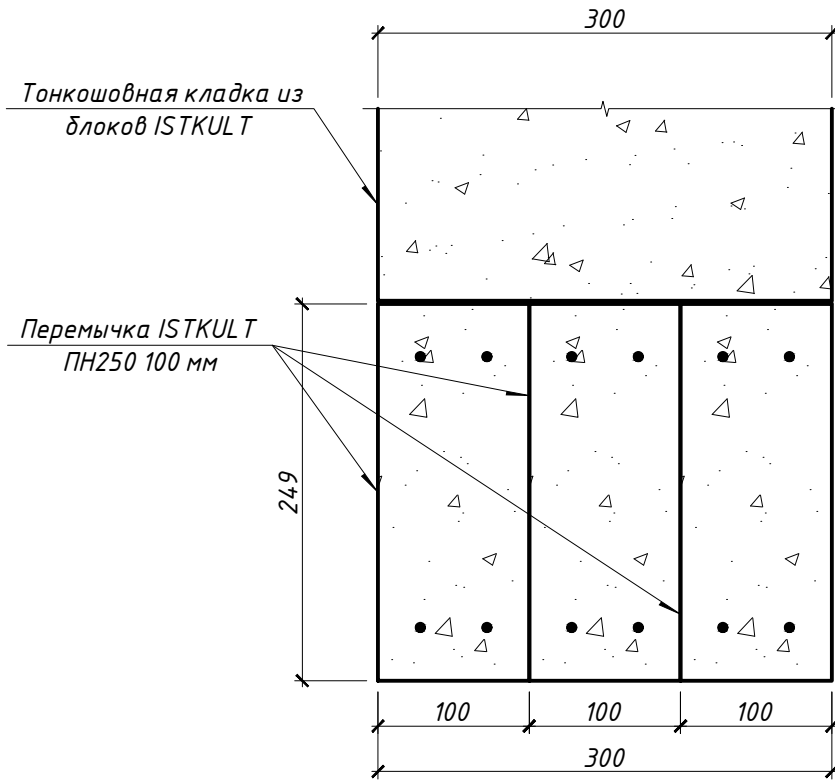
Стена 300 мм



ISTKULT® Проемы/перемычки. Сечение

Перемычка ISTKULT RU ПН250

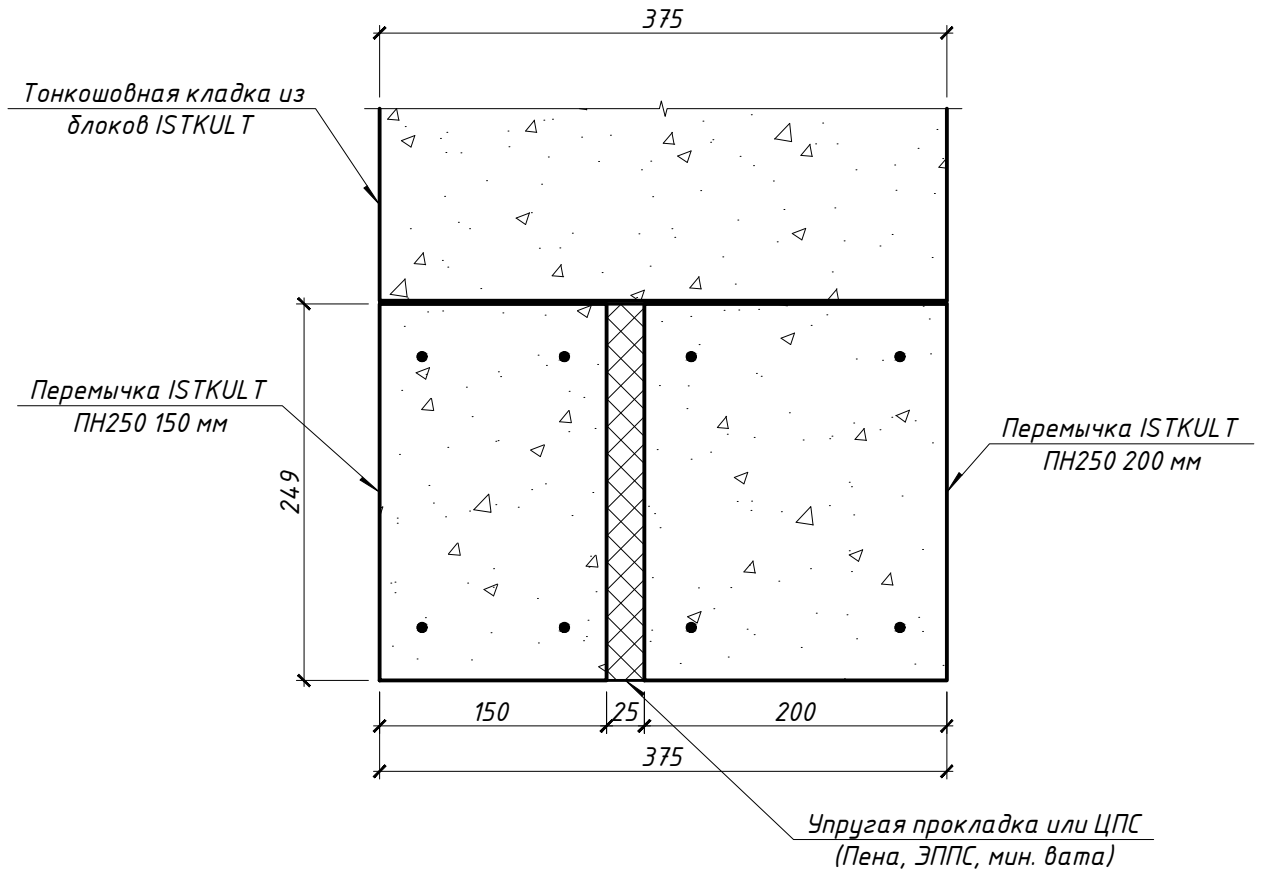
Стена 300 мм



ISTKULT® Проемы/перемычки. Сечение

Перемычка ISTKULT RU ПН250

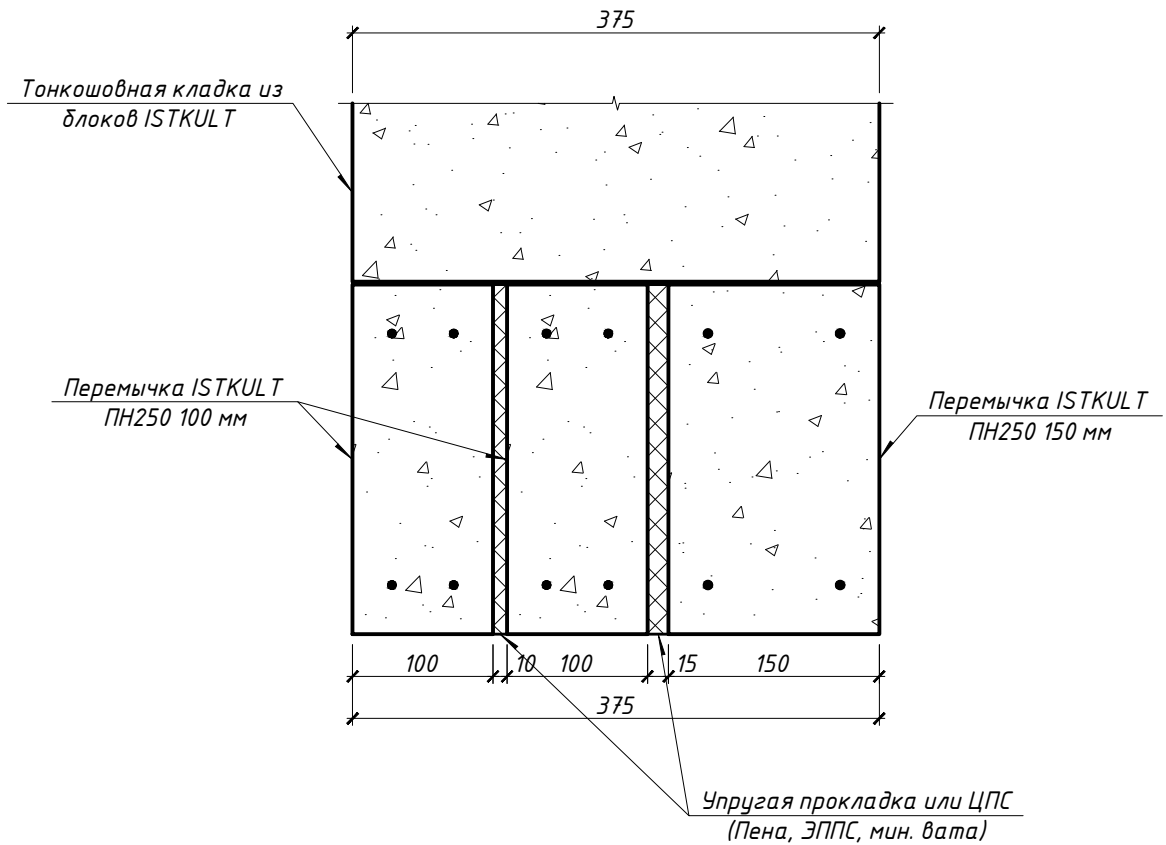
Стена 375 мм



ISTKULT® Проемы/перемычки. Сечение

Перемычка ISTKULT RU ПН250

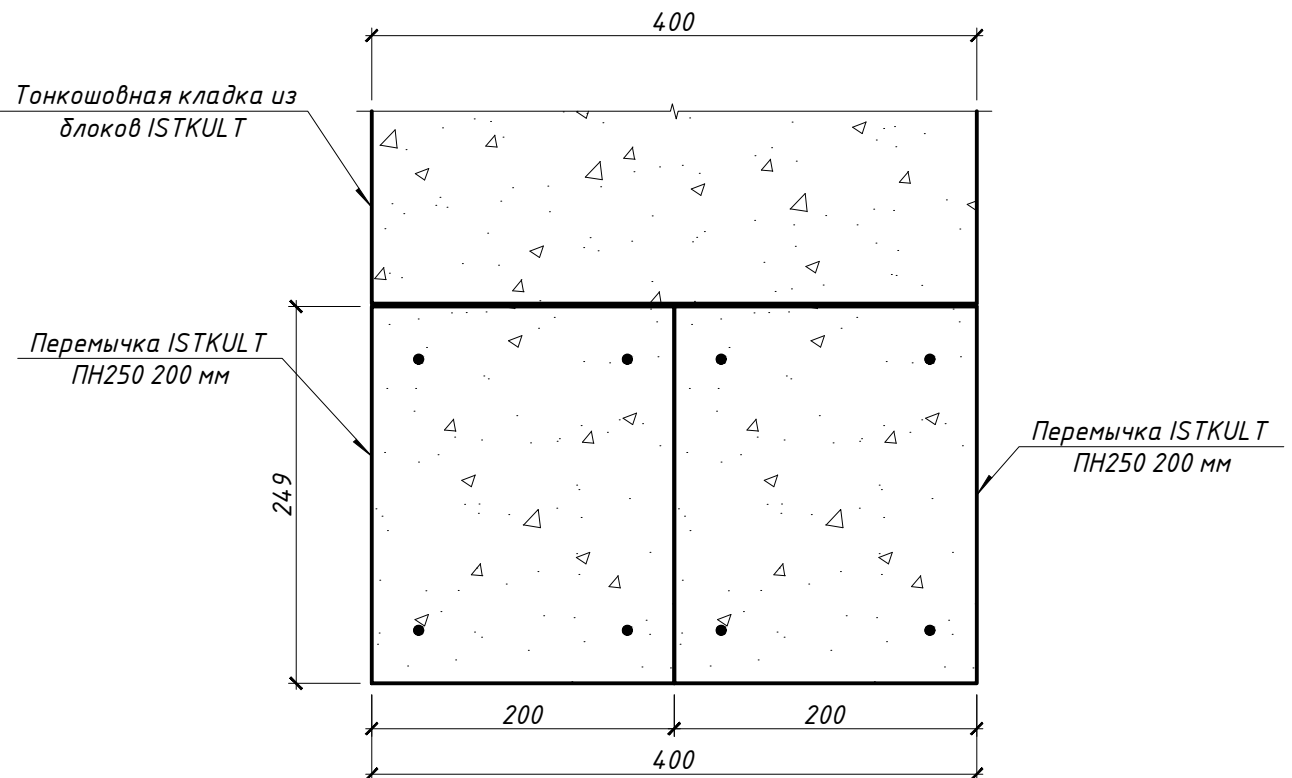
Стена 375 мм



ISTKULT® Проемы/перемычки. Сечение

Перемычка ISTKULT RU ПН250

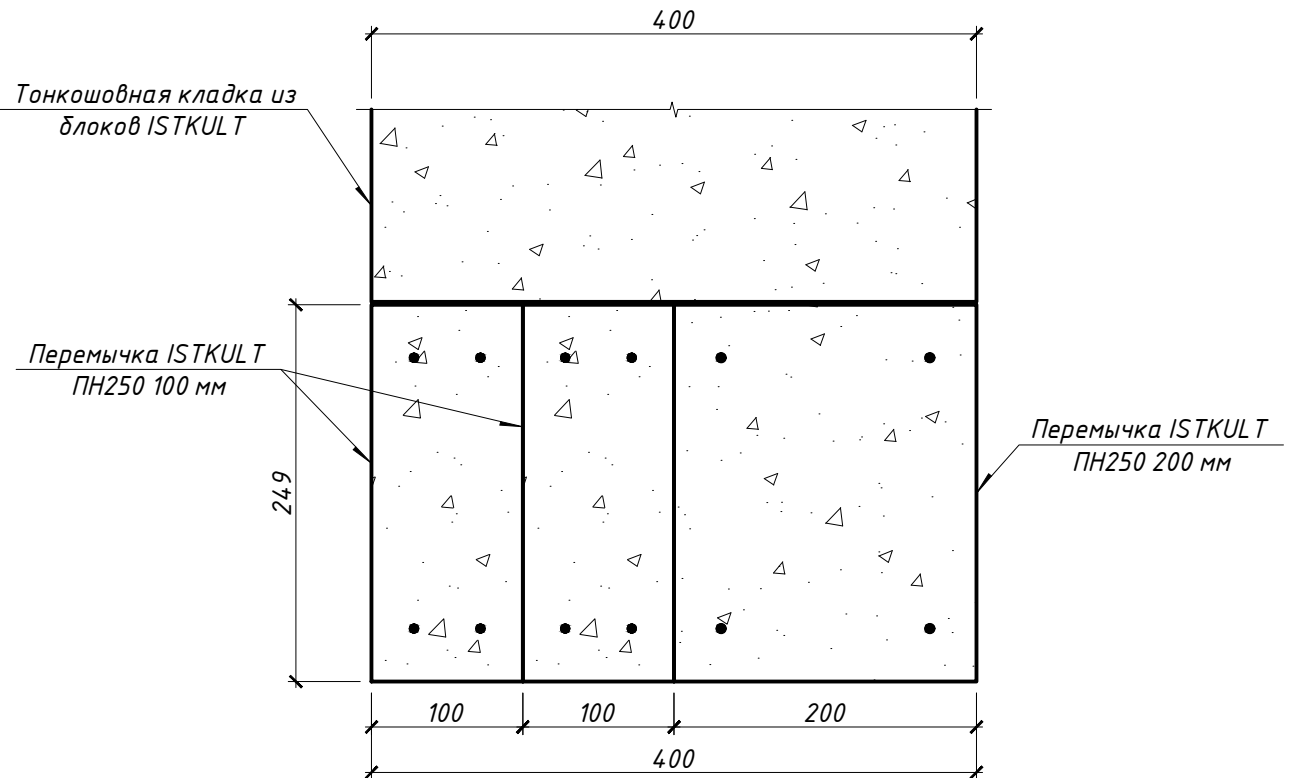
Стена 400 мм



ISTKULT® Проемы/перемычки. Сечение

Перемычка ISTKULT RU ПН250

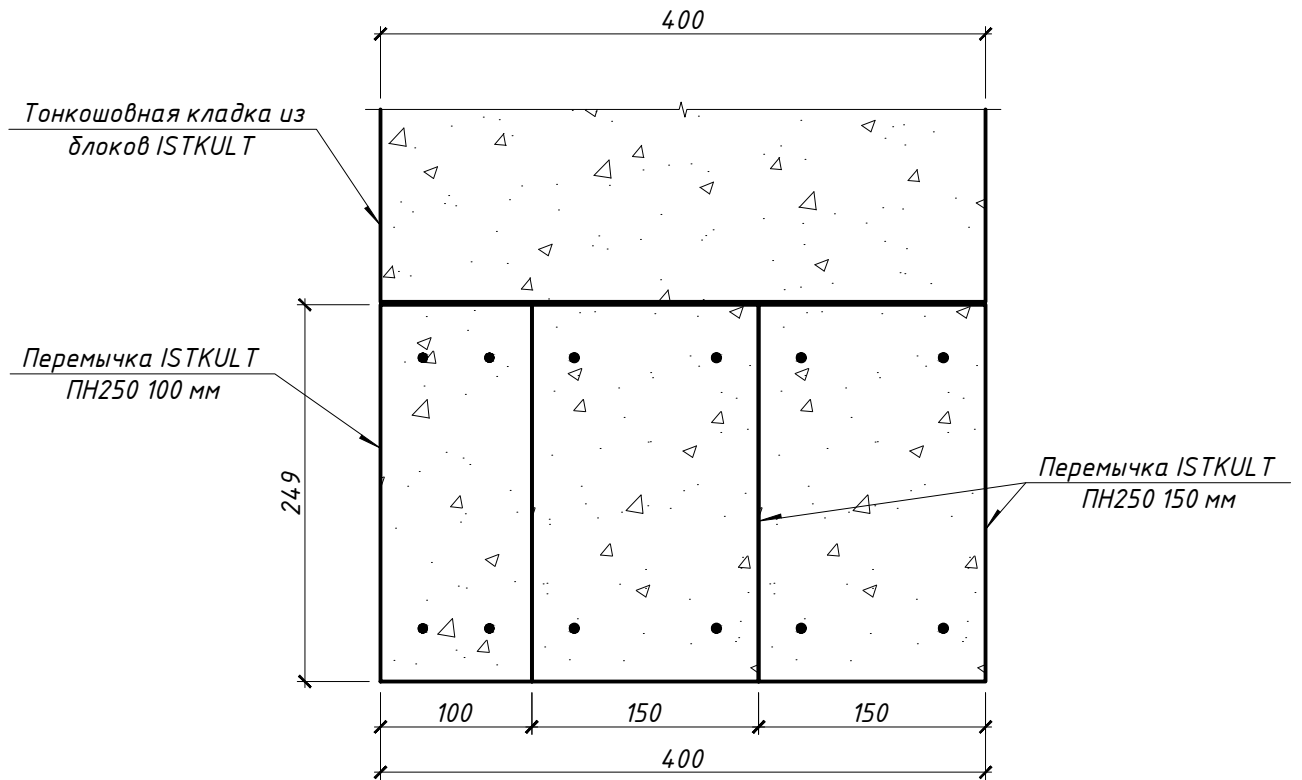
Стена 400 мм



ISTKULT® Проемы/перемычки. Сечение

Перемычка ISTKULT RU ПН250

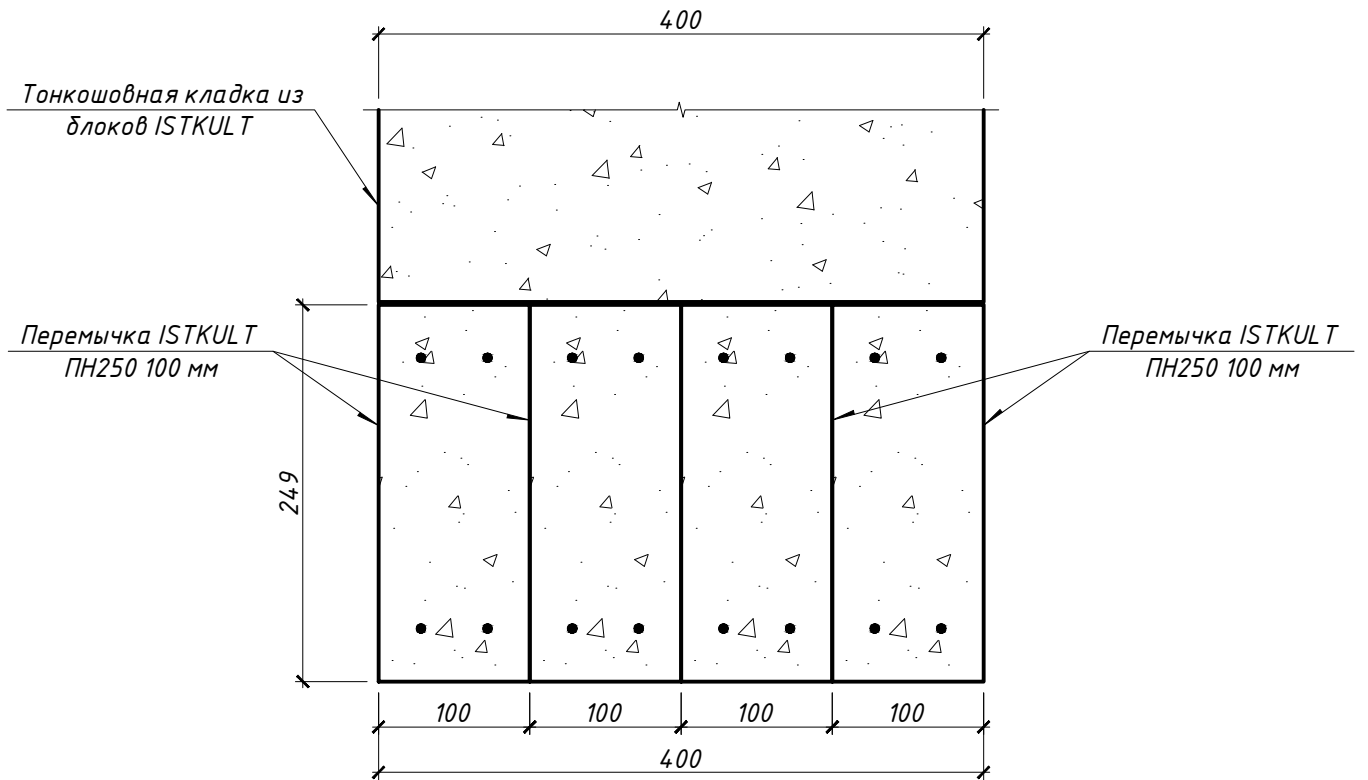
Стена 400 мм



ISTKULT® Проемы/перемычки. Сечение

Перемычка ISTKULT RU ПН250

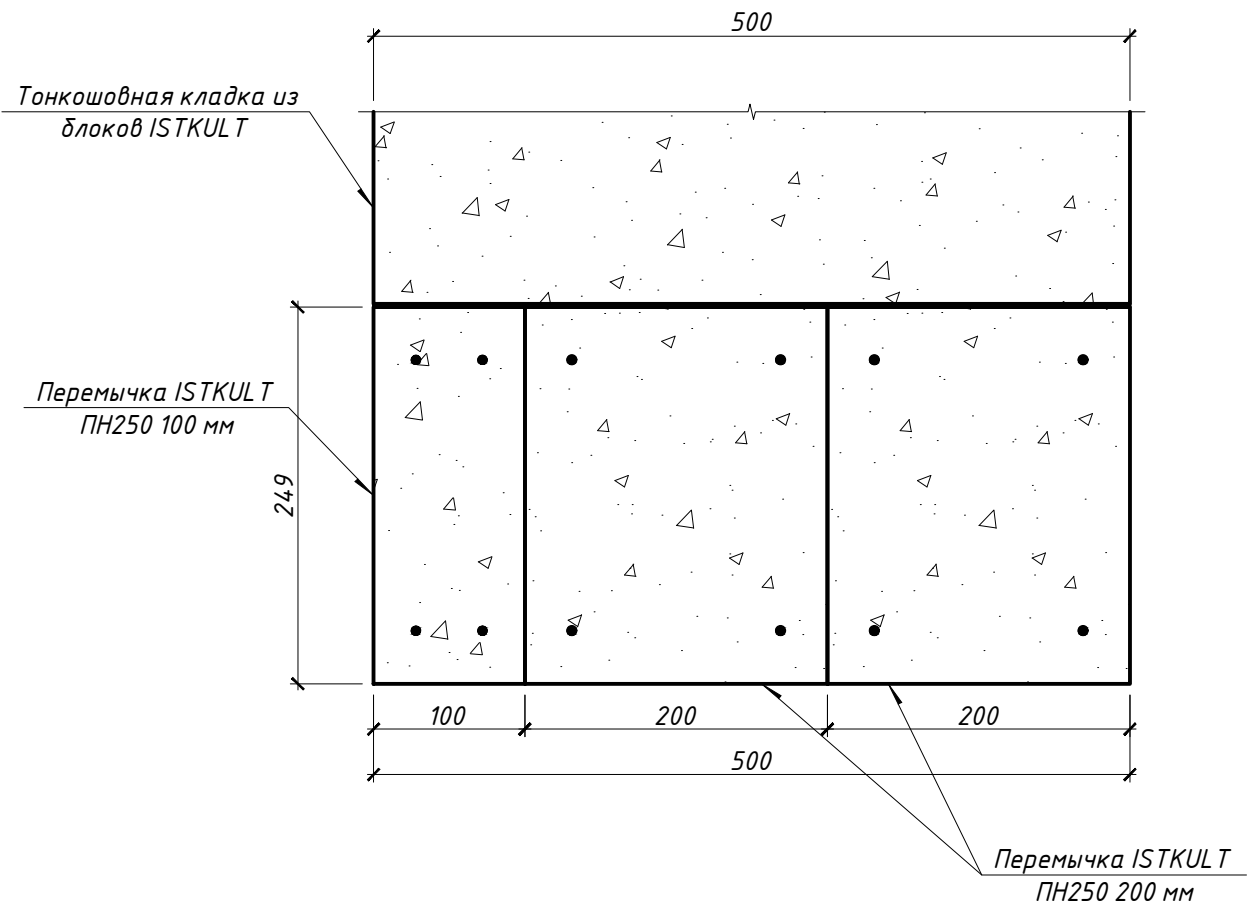
Стена 400 мм



ISTKULT® Проемы/перемычки. Сечение

Перемычка ISTKULT RU ПН250

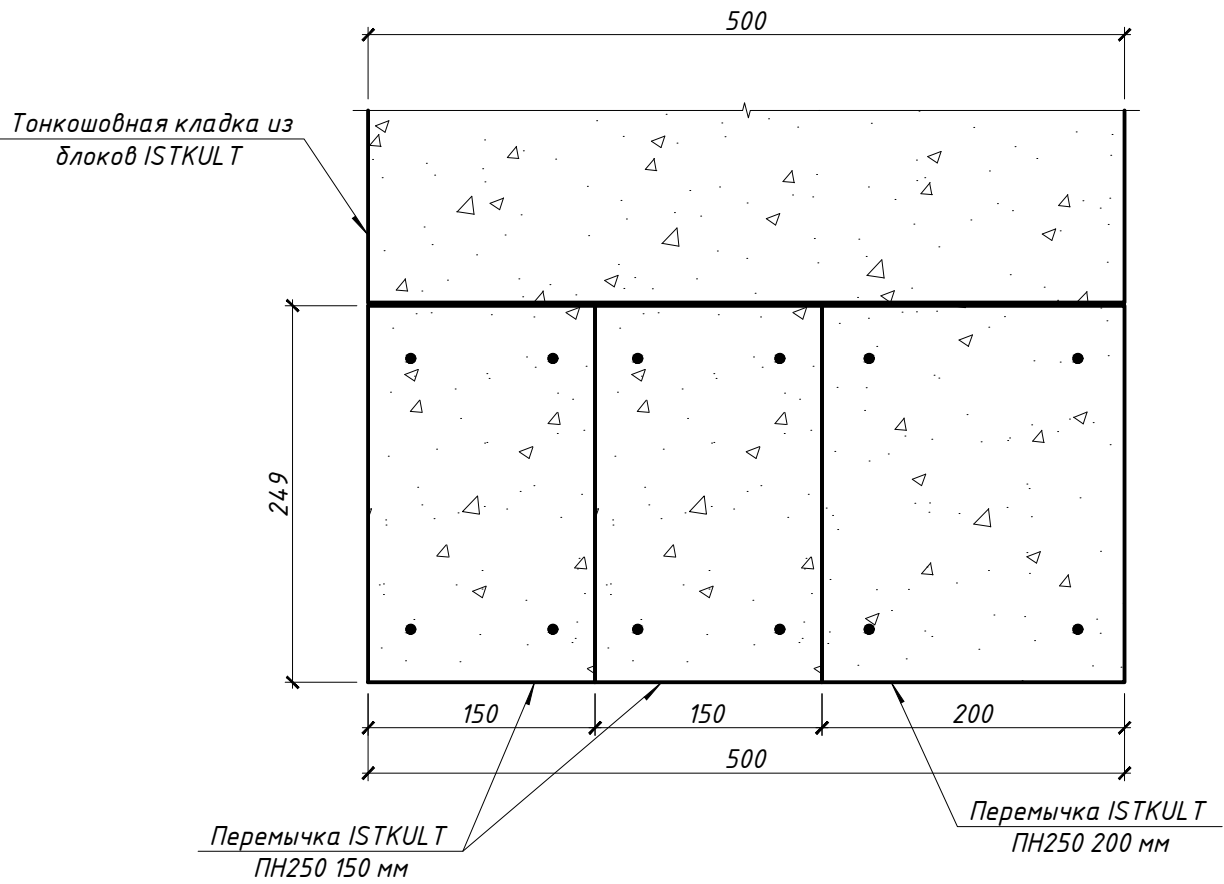
Стена 500 мм



ISTKULT® Проемы/перемычки. Сечение

Перемычка ISTKULT RU ПН250

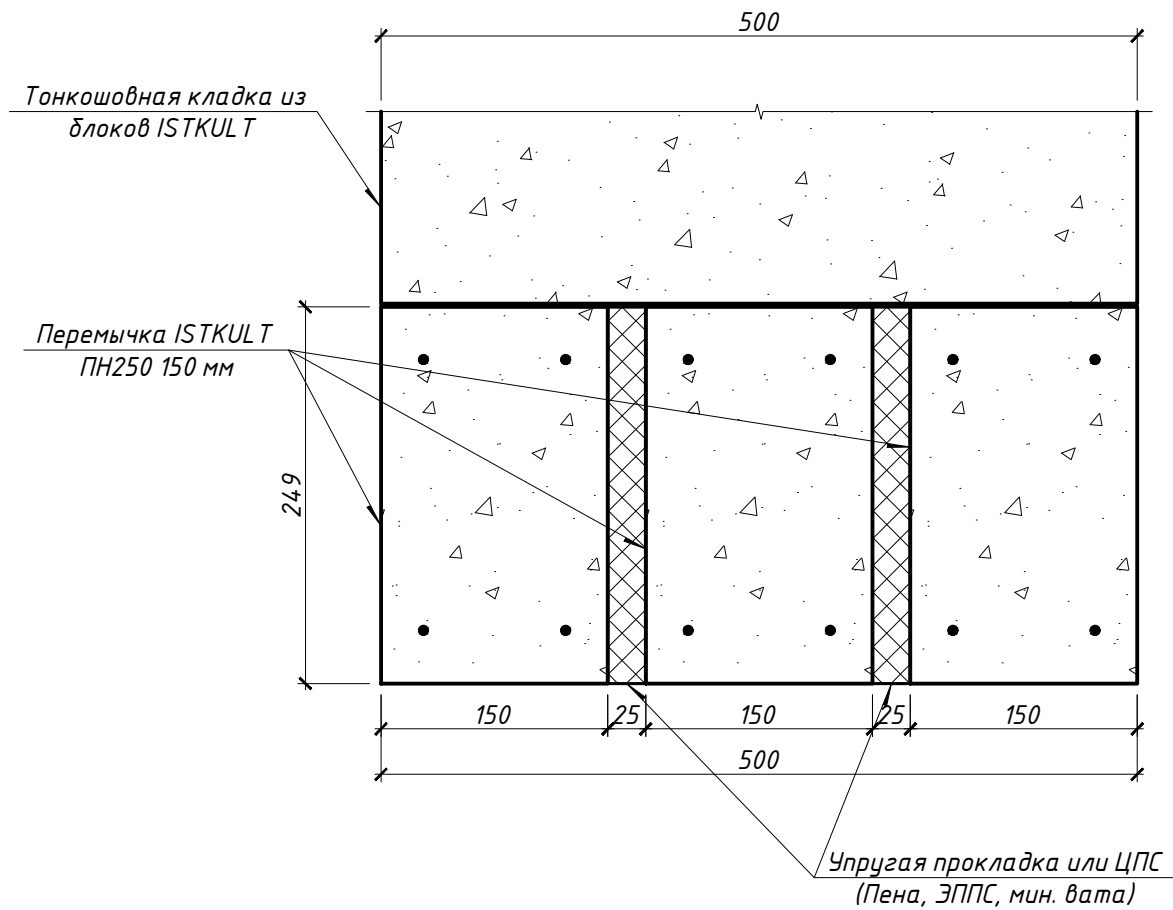
Стена 500 мм



ISTKULT® Проемы/перемычки. Сечение

Перемычка ISTKULT RU ПН250

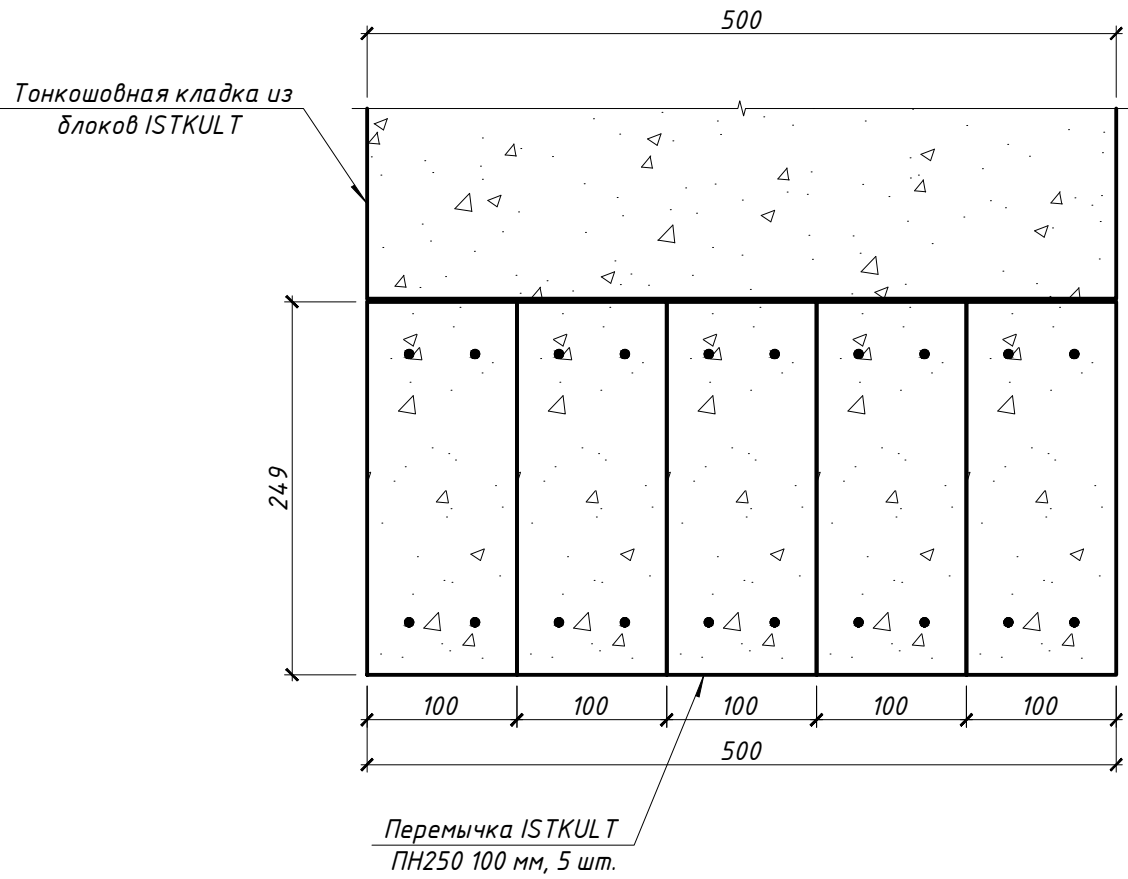
Стена 500 мм



ISTKULT® Проемы/перемычки. Сечение

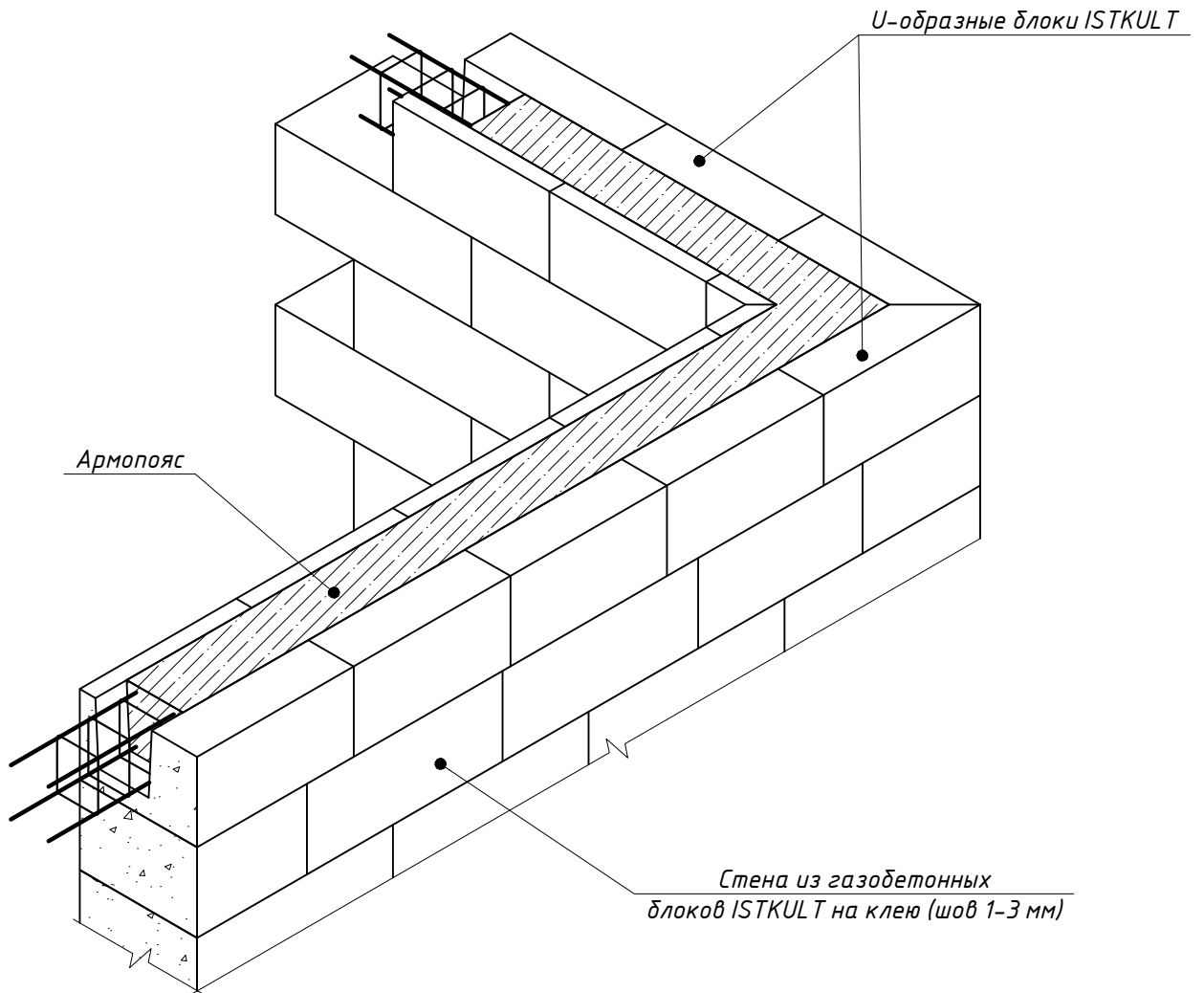
Перемычка ISTKULT RU ПН250

Стена 500 мм



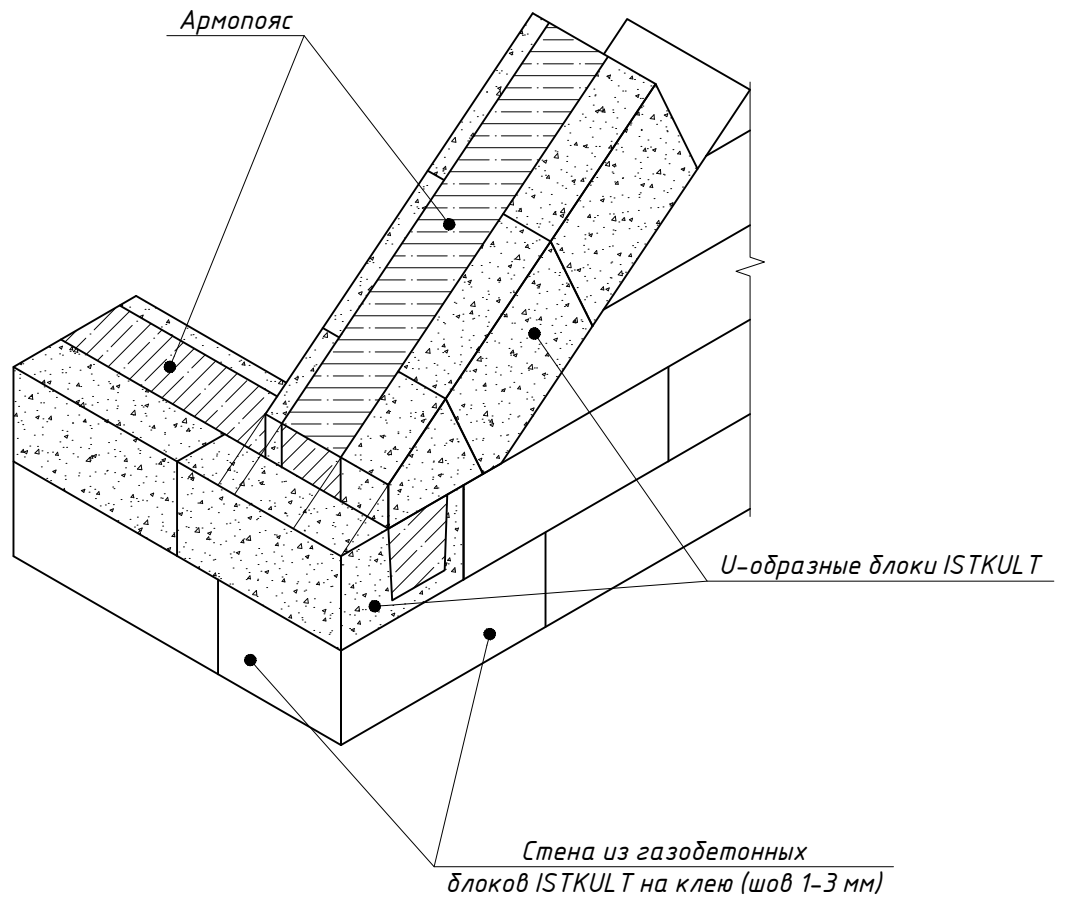
ISTKULT® Армированный пояс

Схема выполнения монолитного армопояса по несущим стенам
(условное размещение)



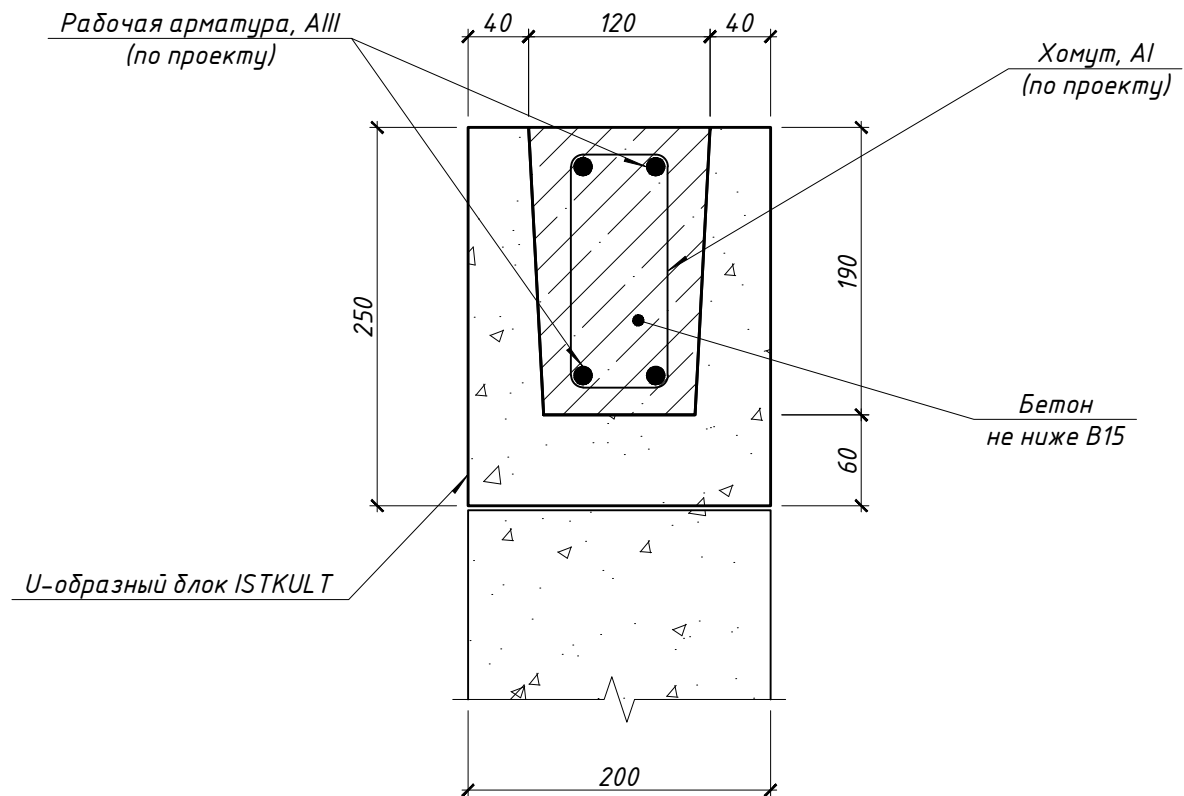
ISTKULT® Армированный пояс

Схема выполнения монолитного армопояса по фронтонам



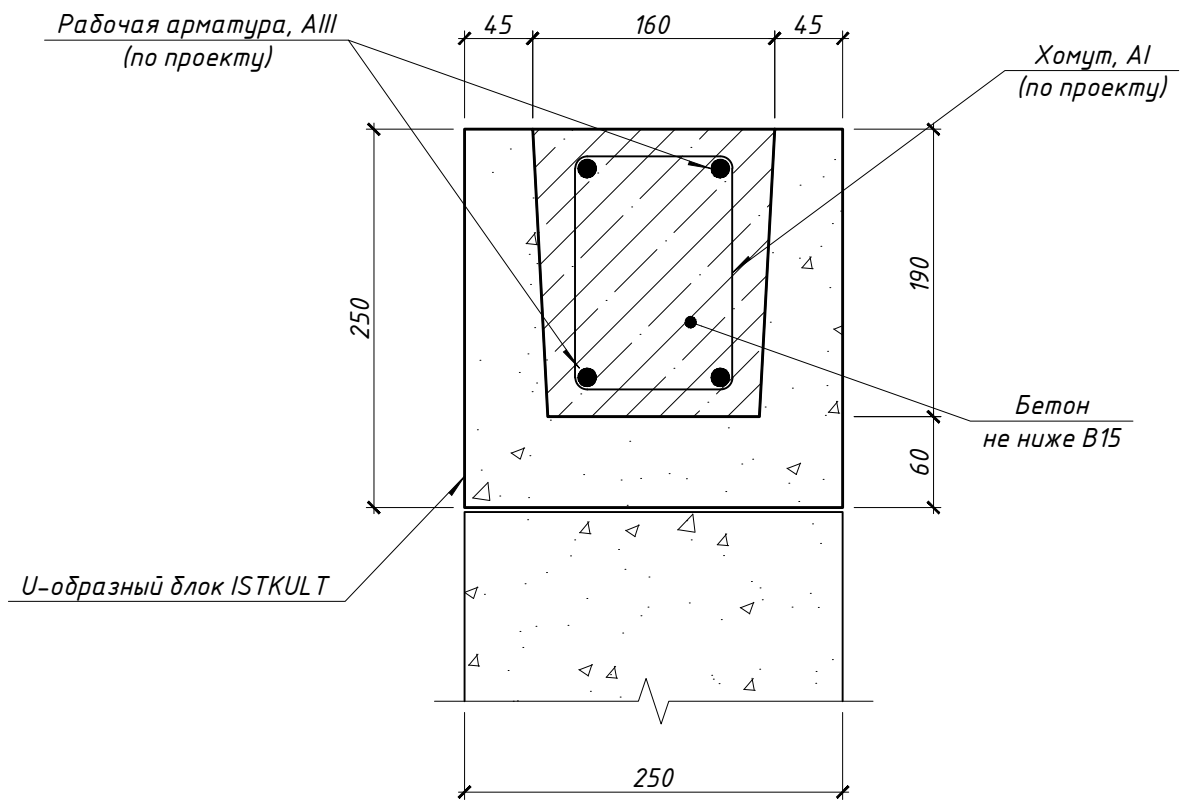
ISTKULT® Армированный пояс

Устройство армопояса с использованием U-блока ISTKULT
Поперечное сечение армопояса при толщине несущей стены 200 мм



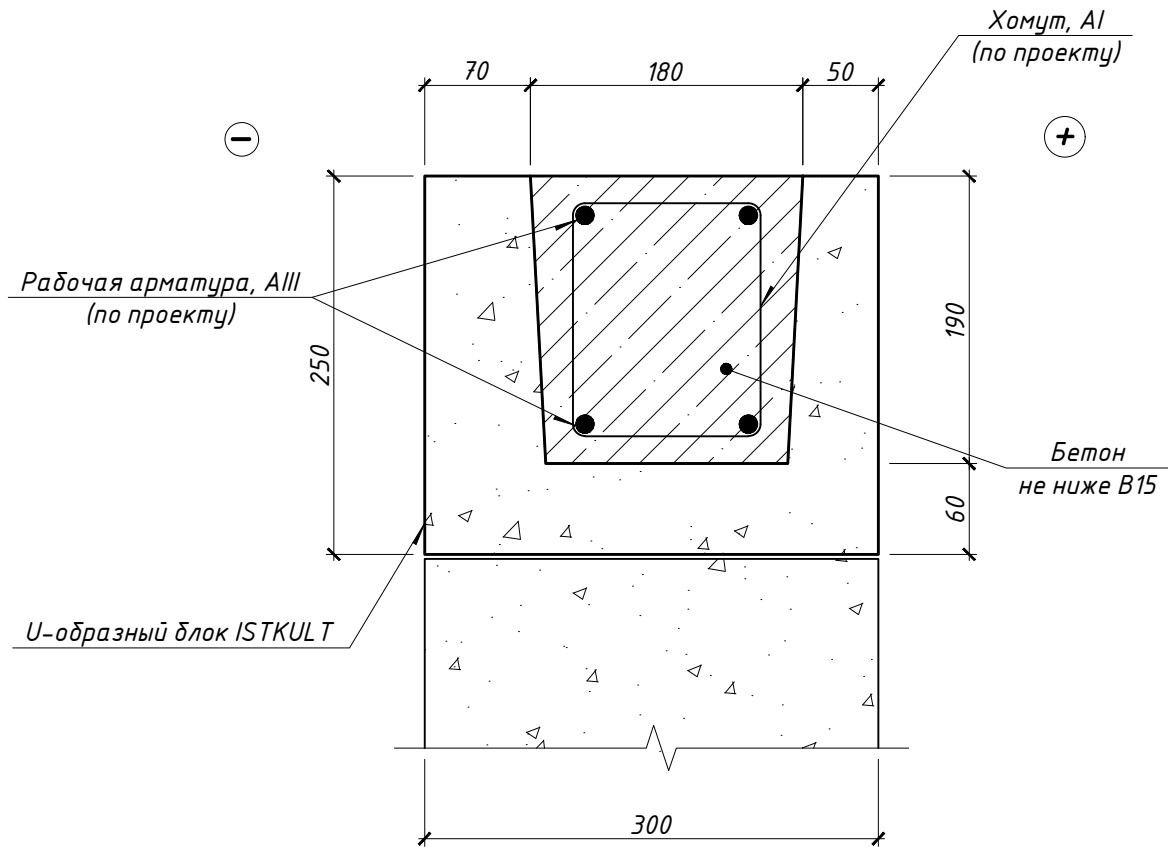
ISTKULT® Армированный пояс

Устройство армопояса с использованием U-блока ISTKULT
Поперечное сечение армопояса при толщине несущей стены 250 мм



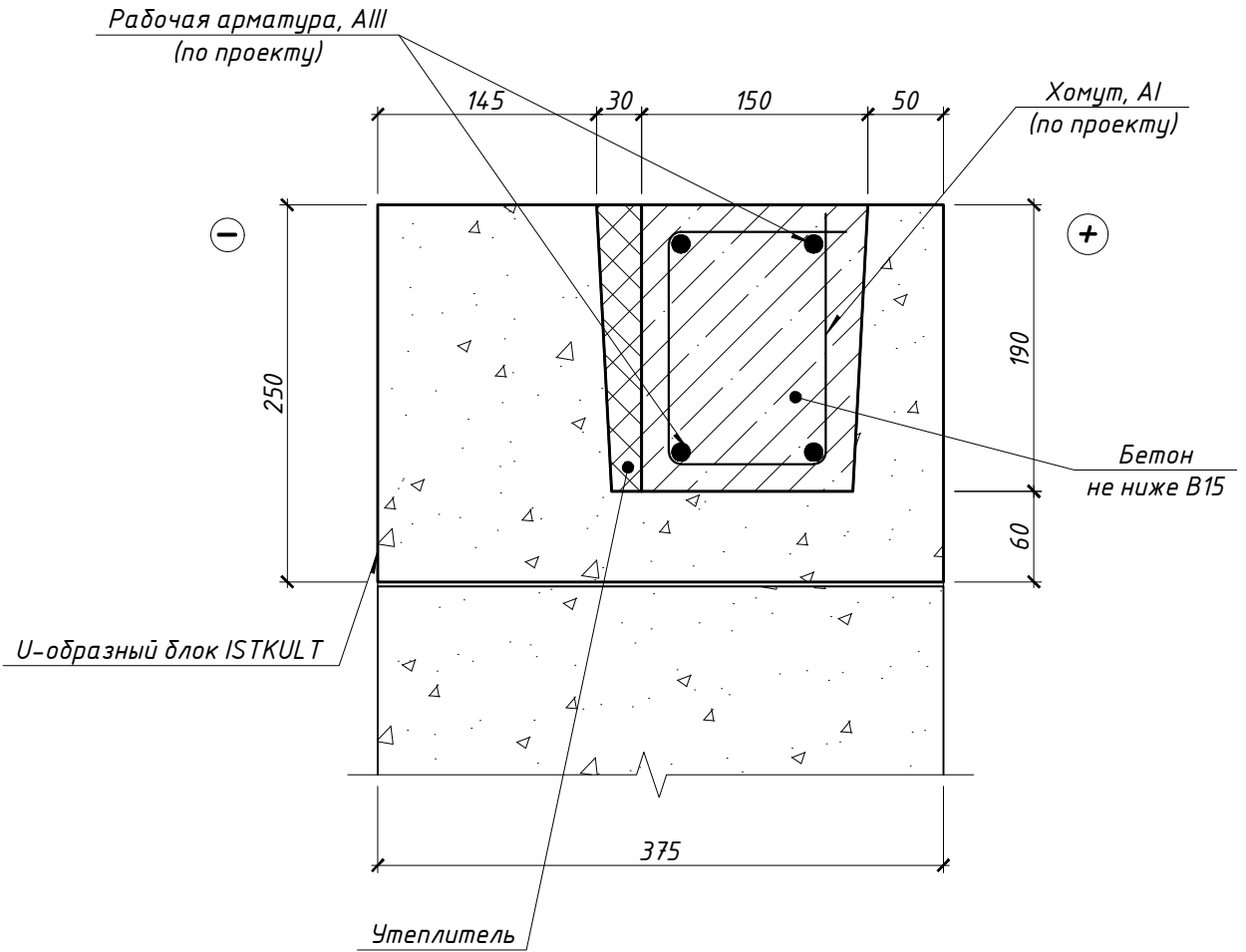
ISTKULT® Армированный пояс

Устройство армопояса с использованием U-блока ISTKULT
Поперечное сечение армопояса при толщине несущей стены 300 мм



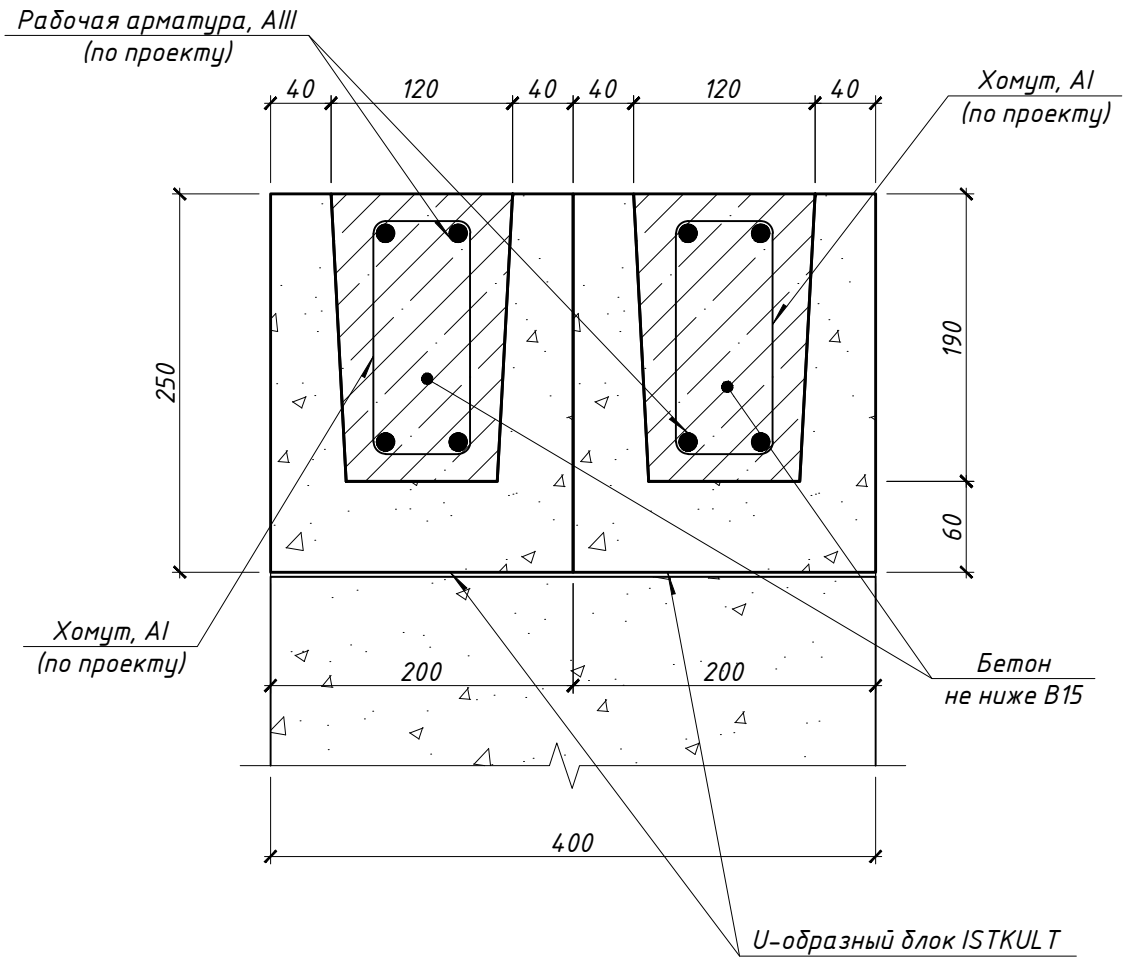
ISTKULT® Армированный пояс

Устройство армопояса с использованием U-блока ISTKULT
Поперечное сечение армопояса при толщине несущей стены 375 мм



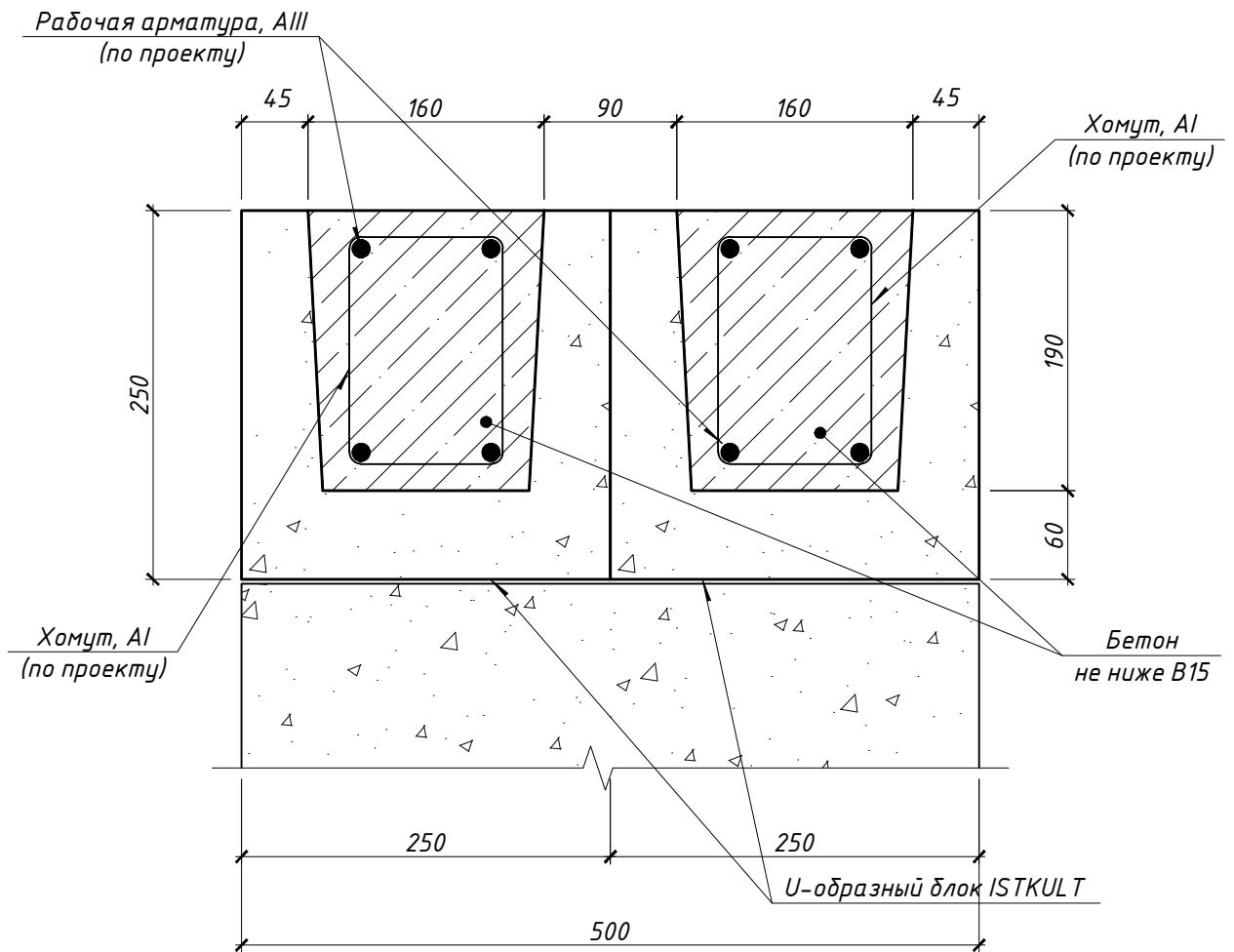
ISTKULT® Армированный пояс

Устройство армопояса с использованием U-блока ISTKULT
Поперечное сечение армопояса при толщине несущей стены 400 мм



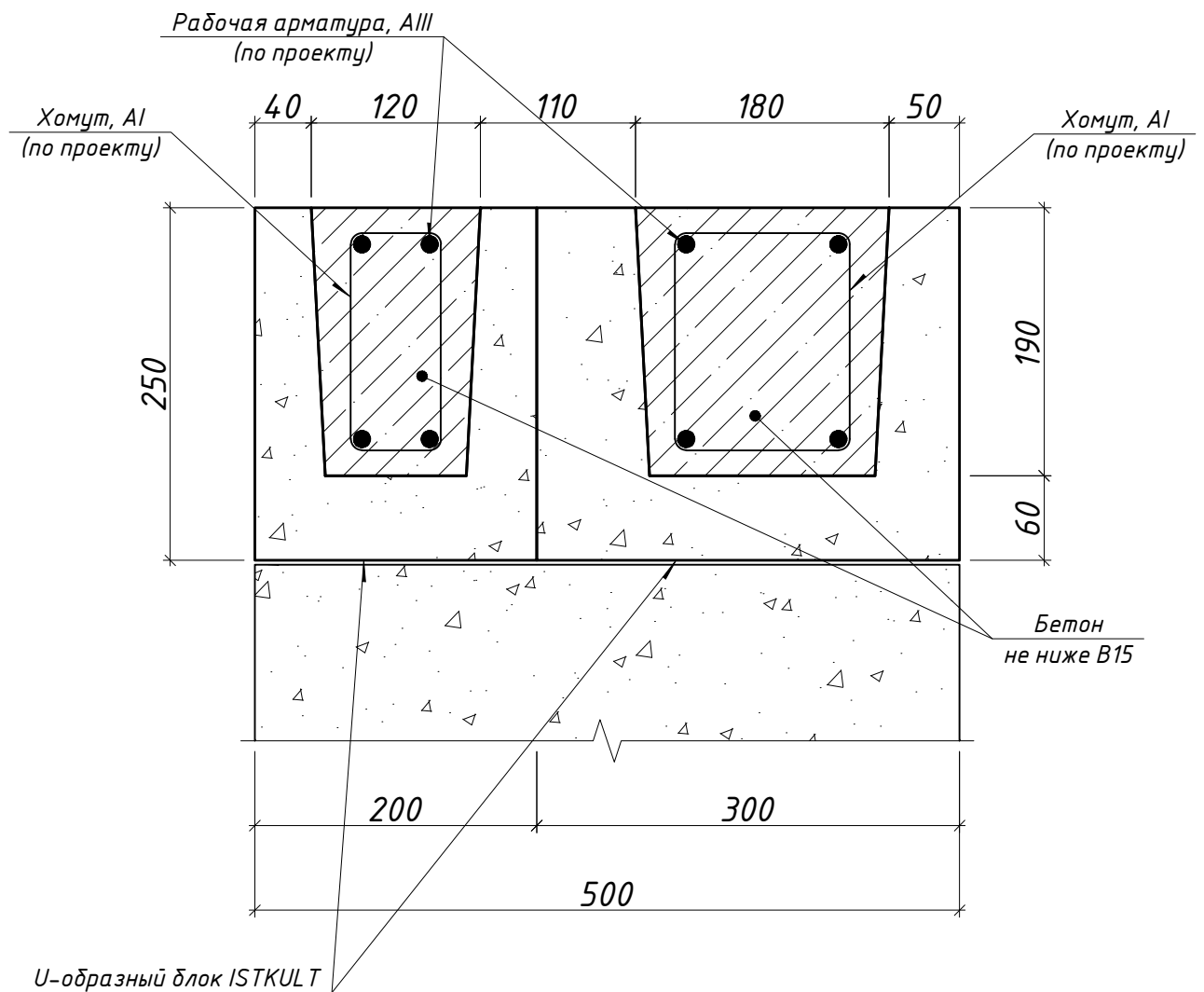
ISTKULT® Армированный пояс

Устройство армопояса с использованием U-блока ISTKULT
Поперечное сечение армопояса при толщине несущей стены 500 мм
Вариант 1



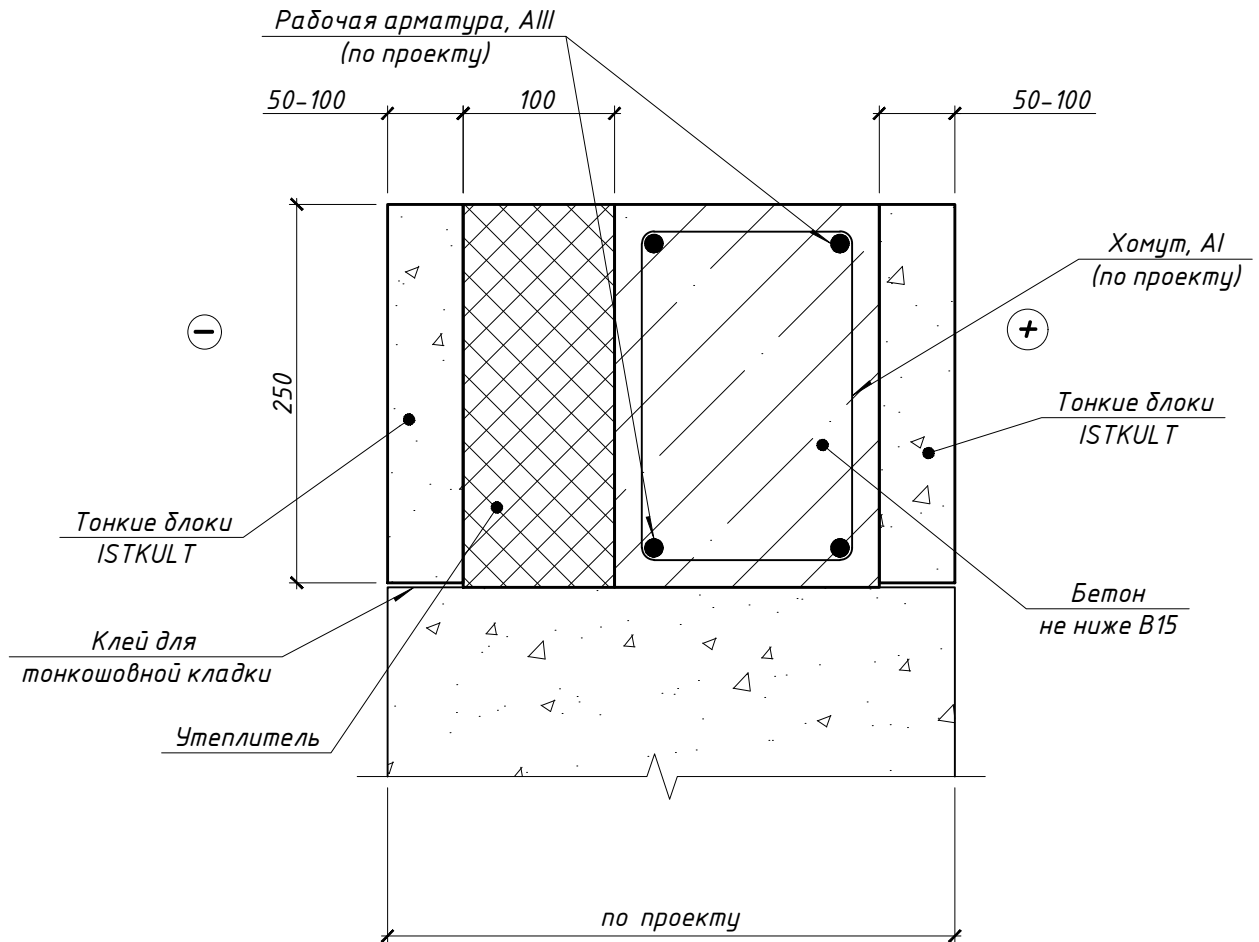
ISTKULT® Армированный пояс

Устройство армопояса с использованием U-блока ISTKULT
Поперечное сечение армопояса при толщине несущей стены 500 мм
Вариант 2



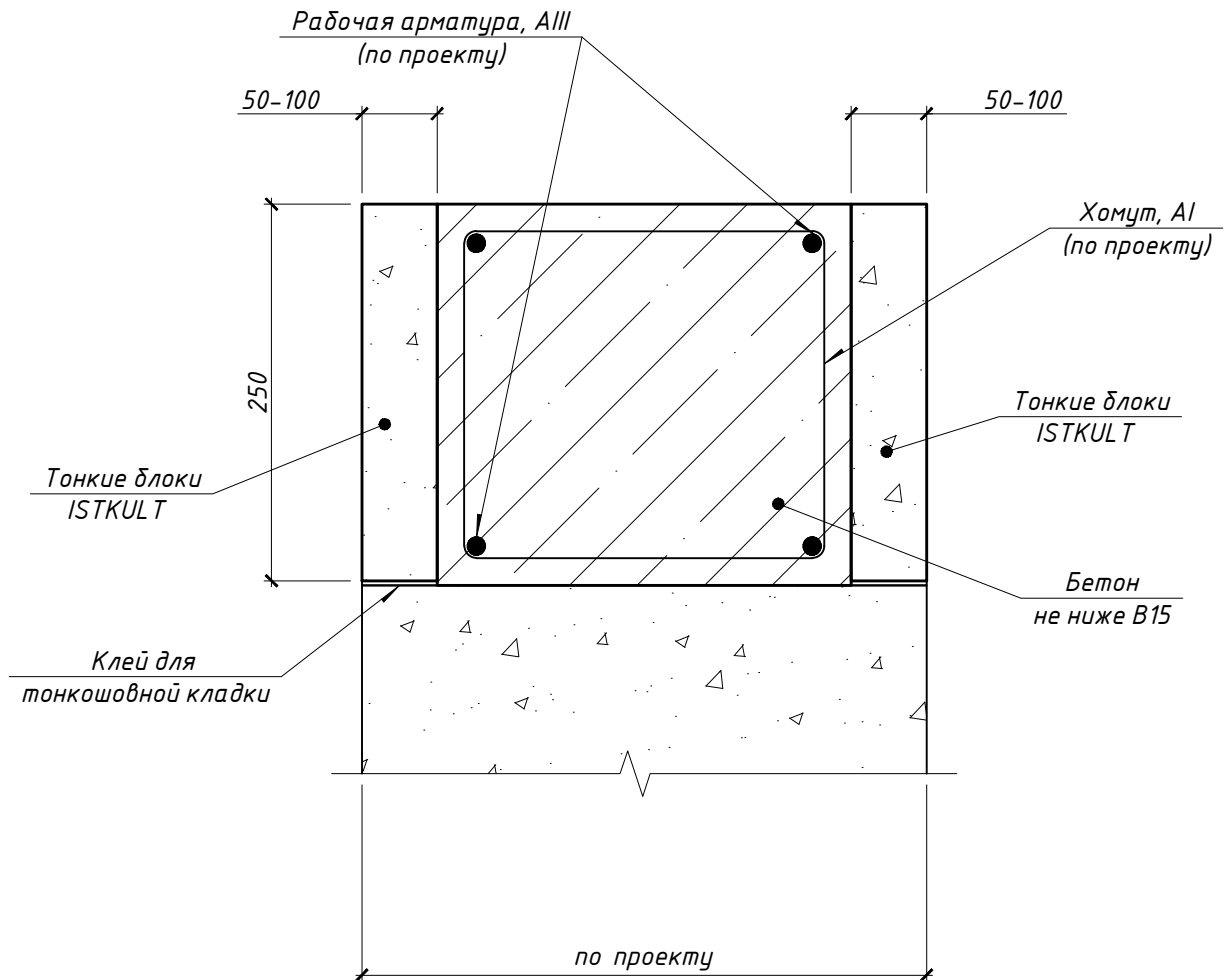
ISTKULT® Армированный пояс

Устройство армопояса с использованием доборных блоков ISTKULT
Поперечное сечение армопояса для наружных стен



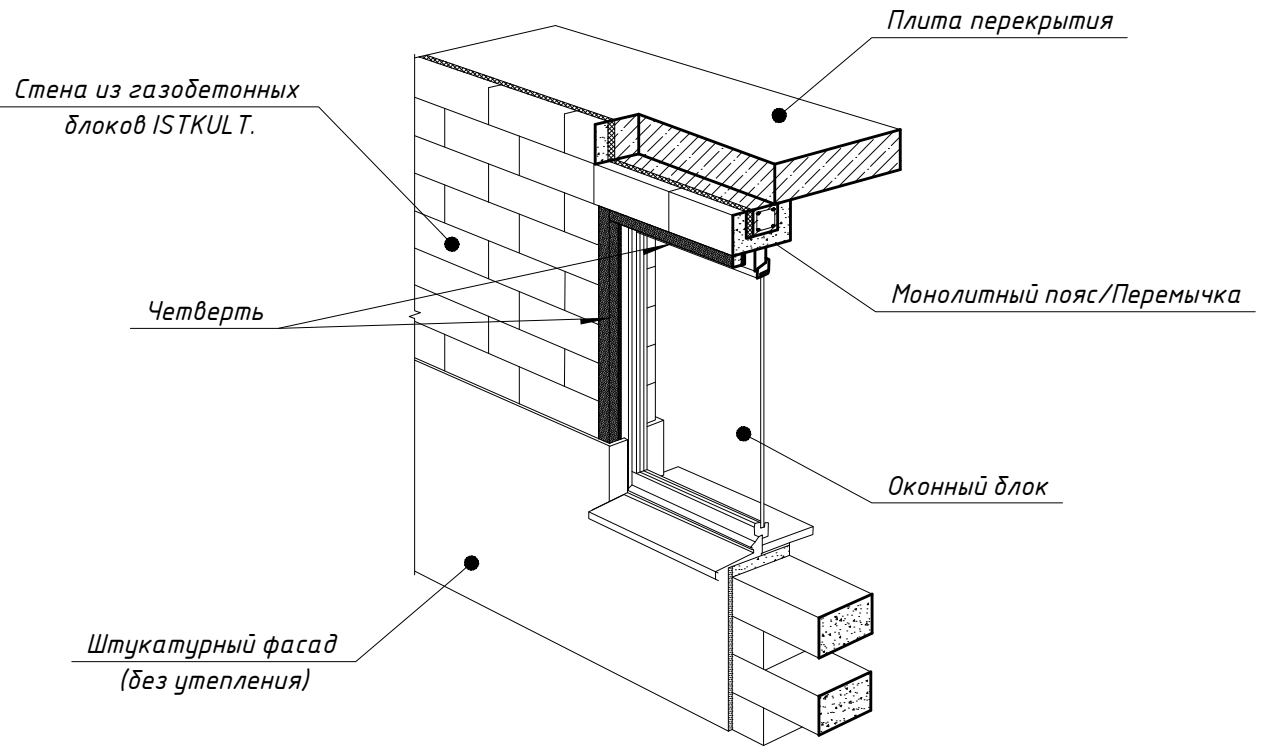
ISTKULT® Армированный пояс

Устройство армопояса с использованием доборных блоков ISTKULT
Поперечное сечение армопояса для внутренних стен



ISTKULT® Заполнение проема

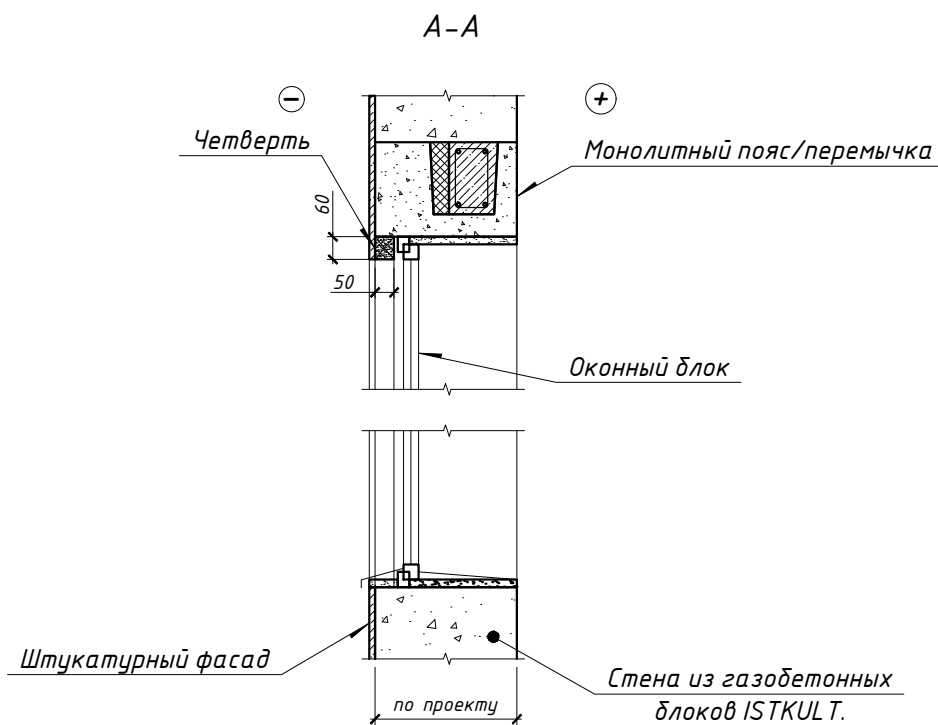
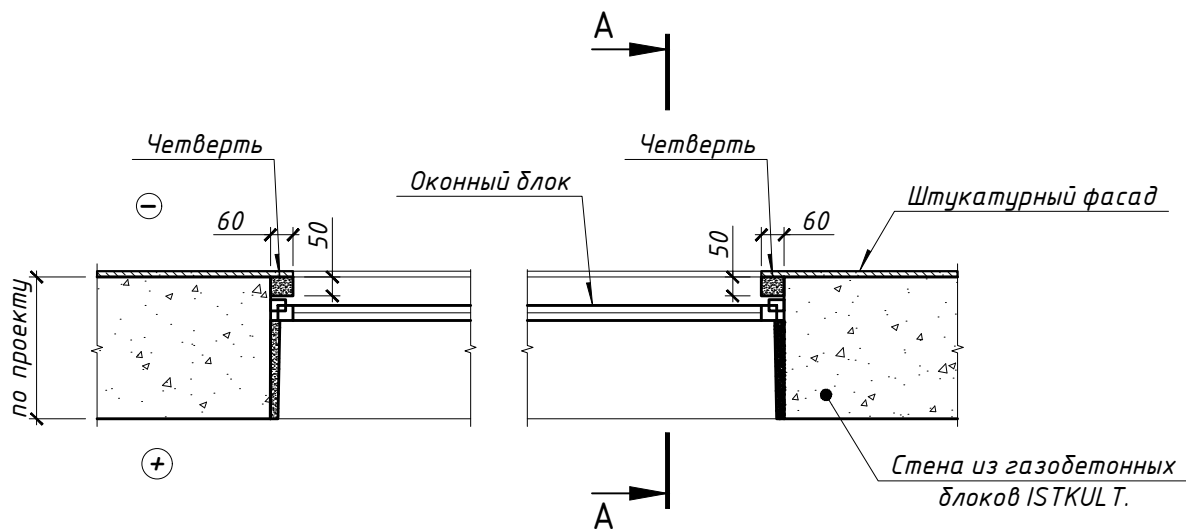
Фрагмент устройства оконного проема
с четвертью в стене из газобетонных блоков ISTKULT.



ISTKULT® Заполнение проема

Схема оконного проема с четвертями из газобетона

а) Фасад с штукатурным фасадом

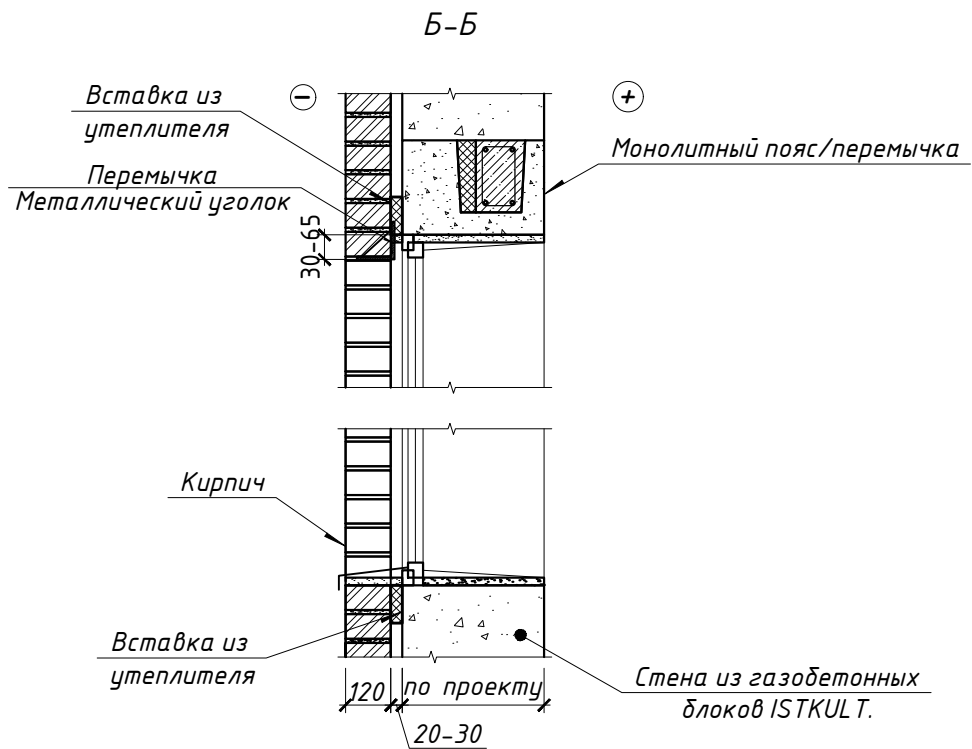
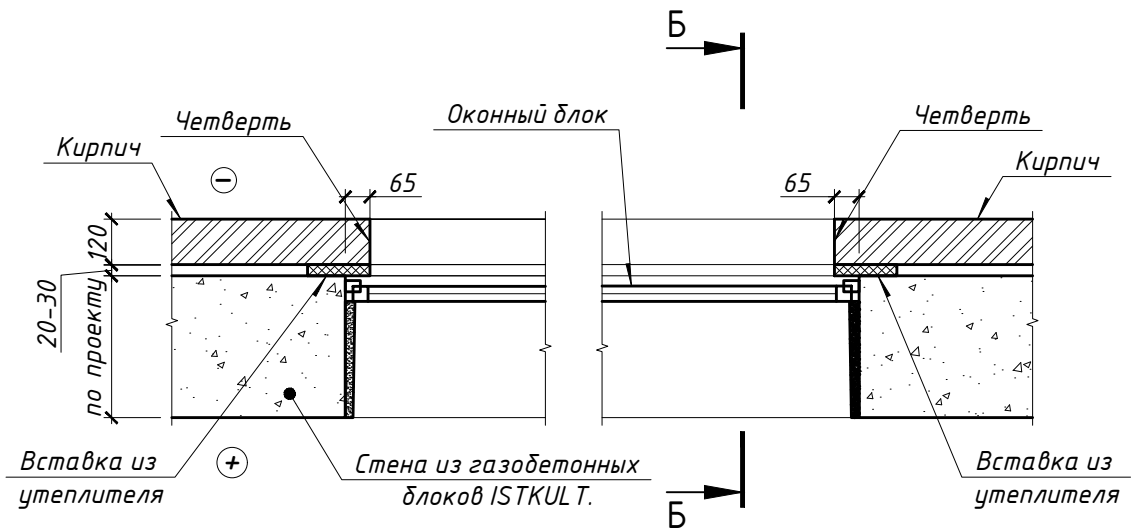


1. Четверти выполнять из газобетонных блоков ISTKULT.
2. Допускается выполнять вертикальные четверти вырезая их в блоках. Но данное решение влияет на размеры проема, необходимо это учитывать.
3. Крепление четвертей выполнять на строительном клее. Допускаются дополнительные крепления предусмотренные проектом.

ISTKULT® Заполнение проема

Схема оконного проема с четвертями из кирпича

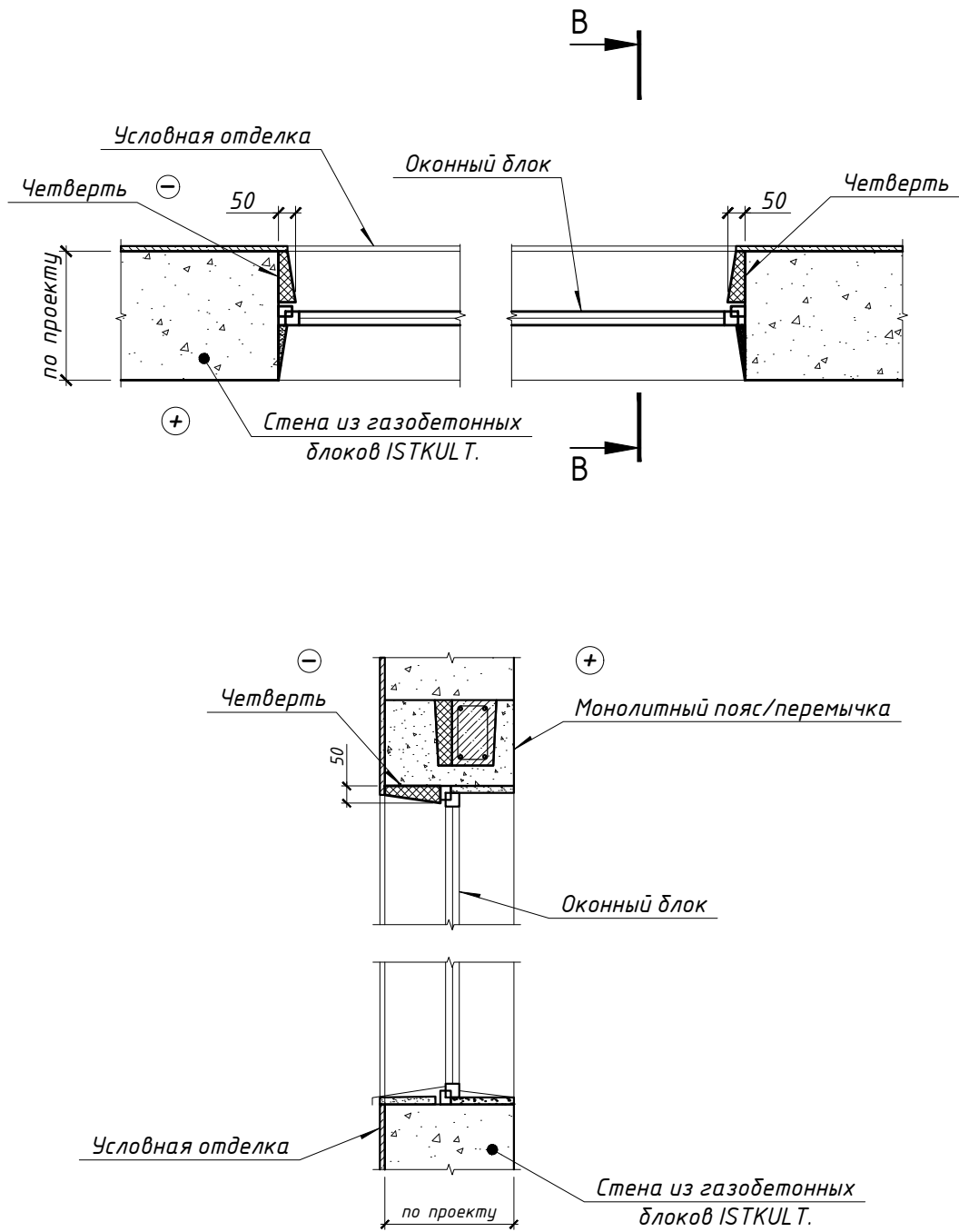
б) Фасад из облицовочного кирпича



ISTKULT® Заполнение проема

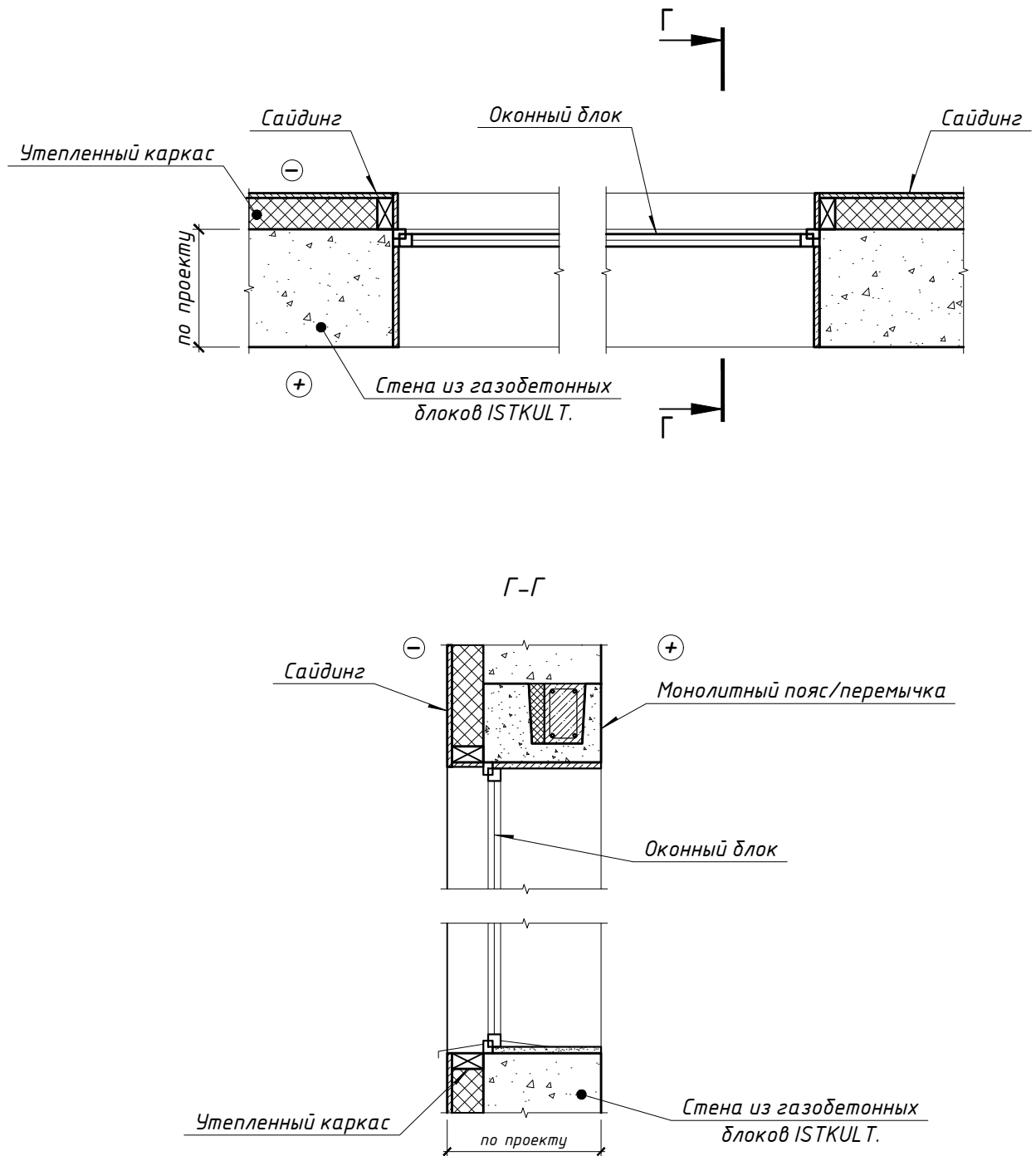
Схема оконного проема с четвертями из утеплителя

в) Условный фасад



ISTKULT® Заполнение проема
Схема оконного проема в уровень

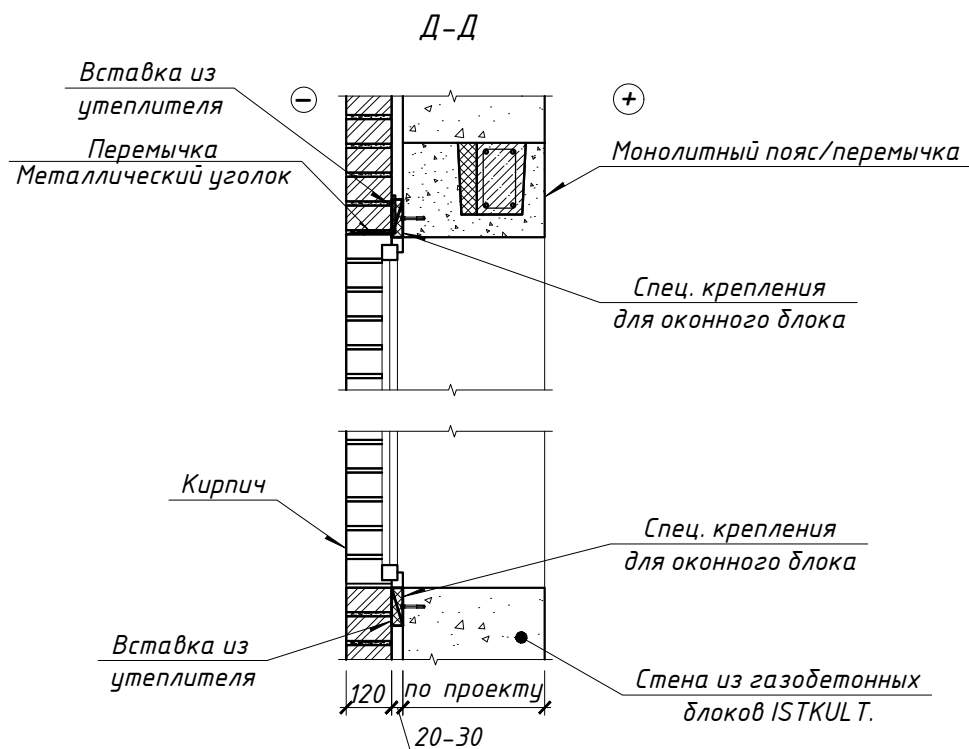
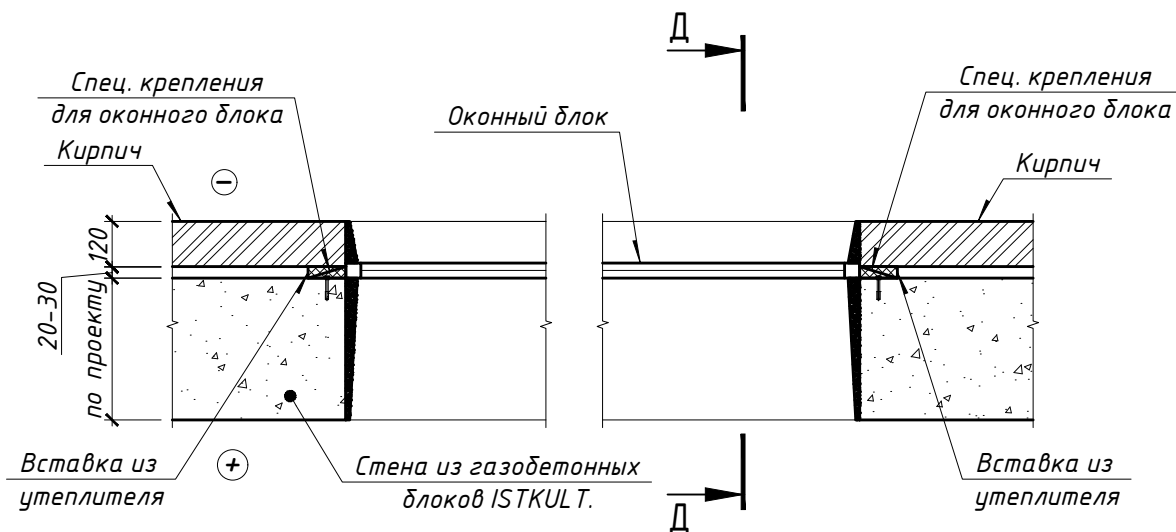
г) Отделка сайдингом



ISTKULT® Заполнение проема

Схема проема с выносом оконного блока

д) Фасад из облицовочного кирпича



Список литературы

1. ГОСТ 31359-2007 Бетоны ячеистые автоклавного твердения.
2. ГОСТ 31360-2007 Изделия стеновые неармированные из ячеистого бетона автоклавного твердения. Технические условия железобетонных конструкций. Технические условия.
3. ГОСТ 7076-99 Материалы и изделия строительные. Метод определения теплопроводности и термического сопротивления при стационарном тепловом режиме.
4. СП 50.13330.2012 актуализированная версия СНиП 23-02-2003. Тепловая защита зданий.
5. ГОСТ 10180-90 Бетоны. Методы определения прочности по контрольным образцам.
6. ГОСТ 10922-90 Арматурные и закладные изделия сварные, соединения сварные арматуры и закладных изделий железобетонных конструкций. Общие технические условия.
7. ГОСТ 27005-86 Бетоны легкие и ячеистые. Правила контроля средней плотности.
8. ГОСТ 28013-98 Растворы строительные. Общие технические условия.
9. ГОСТ 30244-94 Материалы строительные. Методы испытаний на горючесть.
10. ГОСТ 25898-83 Материалы и изделия строительные. Методы определения сопротивления паропрооницанию.
11. ГОСТ 30247.2-97 Конструкции строительные методы испытаний.
12. ГОСТ 30403-96 Конструкции строительные. Метод определения пожарной опасности.
13. СНиП 21-01-97 Пожарная безопасность зданий и сооружений.
14. СП 51.13330.2011 актуализированная версия СНиП 23-03-2003 Защита от шума.
15. СНиП II-22-81* (СП 15.13330.2012) Каменные и армокаменные конструкции.
16. СНиП 31-01-2003. Здания жилые многоквартирные.
17. СНиП 31-05-2003. Общественные здания административного назначения.
18. СП 15.13330.2010 Каменные и армокаменные конструкции.
19. СП 44.13330.2011 «Административные и бытовые здания».
20. СП 14.13330.2011 Строительство в сейсмических районах.
21. СП 23-101-2004 Проектирование тепловой защиты зданий.
22. СТО 501-52-01-2007 Проектирование и возведение ограждающих конструкций жилых и общественных зданий с применением ячеистых бетонов в РФ.
23. СП 23-103-2003 Проектирование звукоизоляции ограждающих конструкций жилых и общественных зданий.
24. СП 82-101-98 Приготовление и применение растворов строительных.
25. СТО 501-52-01-2007 Проектирование и возведение ограждающих конструкций жилых и общественных зданий с применением ячеистых бетонов в Российской Федерации.
26. Рекомендации по применению стеновых мелких блоков из ячеистых бетонов. ЦНИИСК им. В.А. Кучеренко. Москва, 1992г.
27. ТЕХНИЧЕСКИЙ ОТЧЕТ «Прочностные испытания различных типов анкерных креплений в газобетонные блоки ISTKULT, изготовленные ЗАО «Кселла-Аэроблок-Центр», с учетом их влажности». ЦНИИСК им. В.А. Кучеренко. Москва, 2009г.
28. НАУЧНО-ТЕХНИЧЕСКИЙ ОТЧЕТ «Проведение исследований конструкций из ячеистобетонных изделий блоков ISTKULT производства ЗАО «Кселла-Аэроблок-Центр» на клею марки ISTKULT для сейсмостойких стен зданий». ЦНИИСК им. В.А. Кучеренко. – Москва, 2010г.
29. РЕКОМЕНДАЦИИ по расчету конструкций из ячеистых бетонов производства ЗАО «Кселла-Аэроблок-Центр». ЦНИИСК им. В.А. Кучеренко. Москва, 2011г.

Издатель: ЗАО «Кселла-Аэроблок-Центр»
109544 г. Москва
ул. Рабочая, д. 93, стр. 2, подъезд 3

Ответственный: Наталья Наумова
Руководитель отдела продукт-менеджмента
ЗАО «Кселла-Аэроблок-Центр»

Редакторы: Никита Искров
Павел Коляко
Руслан Мазитов
Игорь Лисиченко
Дмитрий Бондаренко
Николай Михайлов
Алексей Рытиков
Наталья Наумова
Валентина Икштадт
Сергей Цуканов
Детлеф Вернеке

Оформление: Кирилл Филонов

Контакты: Тел.: +7 (495) 710 70 23
Факс: +7 (495) 710 70 26
www.ISTKULT.ru
e-mail: info.ru@xella.com



ISTKULT® — зарегистрированная торговая марка
ЗАО «Кселла-Аэроблок-Центр»

ЗАО «Кселла-Аэроблок-Центр»
8 (800) 100-41-40
istkult.ru