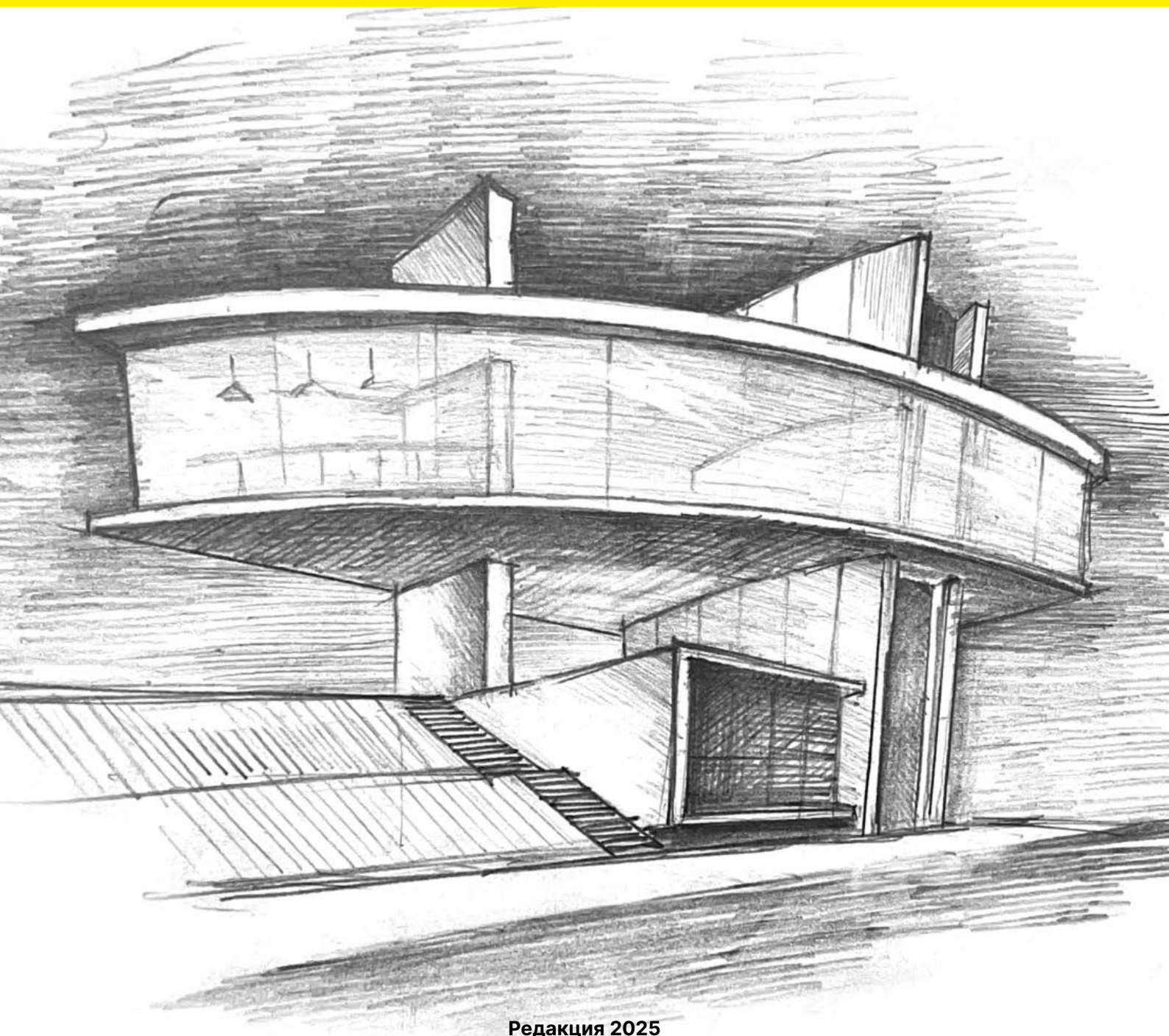


Надёжное проектирование и строительство

ЭНЦИКЛОПЕДИЯ СТРОИТЕЛЬСТВА



Энциклопедия строительства онлайн – всегда к Вашим услугам, всегда актуальна!



www.istkult.ru/baubuch

На нашем официальном сайте по ссылке www.istkult.ru/baubuch Вы всегда сможете найти онлайн вариант Энциклопедии строительства. Интерактивная версия обладает целым рядом полезных функций, которая сделает Вашу работу с этим цифровым изданием настолько комфортной, насколько только можно представить. Поскольку издание будет регулярно обновляться, Вы увидите на страницах всегда актуальную информацию и данные.



Отсканируйте QR-код для просмотра
онлайн-версии Энциклопедии строительства

Интеллектуальное строительство



1

Строительные решения



2

**Продукты ISTKULT
и их применение**



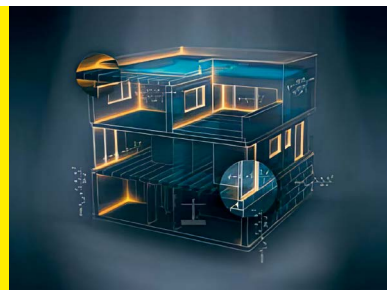
3

**Проектирование
и основные технические решения
с применением ISTKULT**



4

Строительная физика



5

Технические решения и узлы



6

1. Интеллектуальное строительство будущего уже сегодня	10
Экологически устойчивое строительство — путь к светлому будущему	11
Сервисы ISTKULT	16
ТИМ – технологии информационного моделирования	18
2. Строительные решения ISTKULT	19
Малоэтажное строительство	20
Многоэтажное строительство	22
3. Продукты ISTKULT и их применение	23
3.0 Продукты ISTKULT и их применение	24
3.1 Основы применения строительных материалов ISTKULT	30
3.2 Стандартные блоки ISTKULT	32
3.3 Инструменты ISTKULT	35
3.4 Кладочные растворы ISTKULT	36
3.5 Клей-пена ISTKULT	37
3.6 Проектные и интерьерные решения ISTKULT	38
3.7 Дугообразные блоки ISTKULT	39
3.8 Перемычки ISTKULT	40
3.9 U-образные блоки ISTKULT	42
3.10 Сборно-монолитные перекрытия ISTKULT	44
3.11 Рекомендуемые анкерные соединения и крепежи	46
3.12 Общие рекомендации по проведению кладочных работ	50
4. Проектирование и основные технические решения с применением ISTKULT	51
4.0 Проектирование и основные технические решения	52
4.1 Наружные стены	53
4.1.1 Однослойные наружные стены	54
4.1.2 Многослойные конструкции стен	57
4.1.3 Газобетон в качестве заполнителя каркаса	59
4.2 Внутренние стены и перегородки	60
4.3 Сопряжение конструкций, устройство проемов и деформационных швов	63
4.4 Фундаменты и стены подвалов	70
4.5 Отделочные работы при использовании стеновых материалов ISTKULT	72
4.5.1 Обработка внутренних поверхностей	72
4.5.2 Обработка наружных поверхностей	74

5. Строительная физика	81
5.1 Теплотехника	82
5.1.1 Обработка внутренних поверхностей	82
5.1.2 Приведенное сопротивление теплопередаче ограждающих конструкций	84
5.1.3 Теплоустойчивость в теплый и холодный период года	86
5.2 Защита от влаги	90
5.2.1 Физические основы	90
5.2.2 Влияние влажности на свойства кладки из газобетонных блоков	93
5.2.3 Рекомендации по защите газобетонной кладки от влаги во время строительства	94
5.2.4 Морозостойкость	94
5.3 Противопожарная защита	95
5.3.1 Противопожарные преграды	95
5.3.2 Пожарно-технические характеристики блоков ISTKULT	97
5.3.3 Требования по устройству противопожарных преград из блоков ISTKULT	98
5.4 Защита от сейсмических воздействий	99
5.4.1 Проектирование кладки несущих и самонесущих стен из блоков ISTKULT	99
5.4.2 Проектирование каркасных зданий с заполнением стен из газобетонных блоков в сейсмоопасных районах	101
5.5 Механические характеристики	102
5.5.1 Общие рекомендации по проектированию конструкций из блоков ISTKULT	102
5.5.2 Физико-механические характеристики блоков ISTKULT	102
5.5.3 Расчет перегородок из блоков ISTKULT на устойчивость	104
5.5.4 Методика расчета несущей способности стен из блоков ISTKULT	105
5.5.5 Проектирование деформационных швов	108
5.6. Звукоизоляция	109
5.6.1 Виды возникающих шумов	109
5.6.2 Шумоизоляция ISTKULT	109
5.6.3 Общие рекомендации по проектированию ограждающих конструкций, обеспечивающих нормативную звукоизоляцию	113
6. Конструкционные детали	114



ISTKULT

В конце 2007 г. был запущен крупнейший в европейской части России завод по производству ячеистых блоков в г. Можайск (Московская область) — ЗАО «Кселла-Аэроблок-Центр». Помимо открытия производственной линии на территории Российской Федерации, компания Xella занималась активной поддержкой российских строителей, архитекторов и клиентов в рамках программы повышения квалификации, регулярно организовывала тренинги и демонстрации обработки материала YTONG® на строительных площадках Москвы и Московской области, проводила ряд совместных научных исследований.

В 2022 году компания Xella запустила новый бренд и торговую марку ISTKULT в составе компании ЗАО «Кселла-Аэроблок-Центр». С этого момента начался плавный переход бренда от YTONG к ISTKULT с сохранением технологии и специфики изготовления газобетона. Переход к новому бренду никак не повлиял на технические и качественные характеристики производимого материала.

ISTKULT — новый российский бренд материалов для частного домостроения. Разработан компанией Xella, создателем и первым в мире производителем автоклавного газобетона, материалу, которому в 2023 году исполняется 100 лет.

ISTKULT ориентирован на российского потребителя, вовлеченного в процесс строительства. Вместе с материалом покупатель получает расширенный набор сервисов для воплощения смелых идей, сокращения затрат, контроля строительных работ, повышения культуры и качества строительства.

Технологии

Энергоэффективный газобетон ISTKULT позволяет строить дома без дополнительного утепления и звукоизоляции. В 2021 году НИИ строительной физики Российской академии архитектуры и строительных наук подтвердил, что в средней полосе России можно строить дома из газобетонных блоков марки D400 толщиной 375 мм, произведённых на российском предприятии ISTKULT без дополнительного утепления. Газобетонные блоки ISTKULT A++ марки D300 отличаются повышенной пористостью. За счёт этого они на 25% легче блоков D400 и лучше удерживают тепло в доме. Благодаря этому можно уменьшить толщину стен, что увеличит полезную площадь этажа, а также сократить расход стеновых стройматериалов и облегчить процесс монтажа за счет меньшего веса блоков.

Экологичный материал Автоклавный газобетон ISTKULT производится из экологически чистого сырья: песка, извести, цемента, воды и алюминиевой пасты. Рецепт и технология производства совершенствовались более 90 лет и на данный момент соответствует всем современным стандартам качества и безопасности.



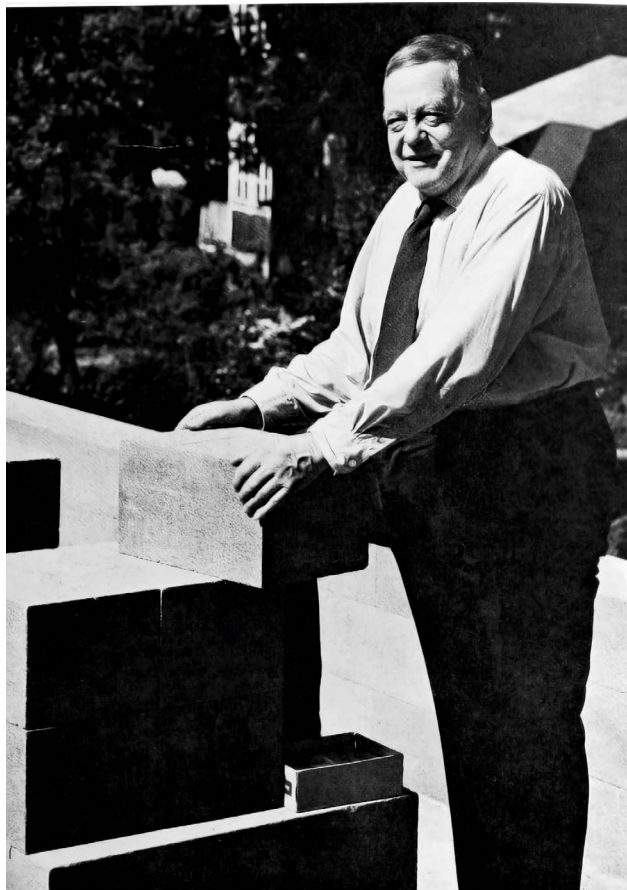
История газобетона

Революция в области теплоизоляции и энергоэффективного строительства началась в Швеции. Доктор Аксель Эрикссон (1888-1961) — архитектор и научный сотрудник Королевского технологического института в Стокгольме, был настоящим визионером. История началась с материала с особыми свойствами, который время было известен как «газобетон воздушного твердения». Он был легким и хорошим теплоизолятором, но имел и недостатки. Подобно дереву, он сжимался при высыхании (специалисты называют это «усадкой»). В результате стены, построенные с использованием этого материала, были подвержены растрескиванию. Эрикссон задался целью оптимизировать преимущества этого газобетона, одновременно устраняя его недостатки. В случае успеха улучшенный материал мог стать строительным материалом будущего, так как шведское правительство ужесточило правила теплоизоляции из-за серьезного дефицита энергии после Первой мировой войны.

Решение казалось вполне достижимым. В исследовательской лаборатории ученого имелся автоклав, который работал по принципу скороварки. Аппарат уже использовался для парового отверждения кальциевых силикатных блоков. Эрикссон задался вопросом, что произойдет, если он поместит частично затвердевшую бетонную смесь в пар, находящийся под давлением в автоклаве. Путем ряда экспериментов в 1923 году он разработал процесс отверждения специальной смеси извести, металлического порошка и вещества, содержащего кремниевую кислоту из остатков пиролиза сланца.

Результаты оказались революционными. Обработанный паром бетон не только сохранил свои положительные свойства и избавился от негативных, но и приобрел совершенно новые характеристики. Как и дерево, материал был прост в обработке — фактически, он обладал всеми преимуществами древесины. Но не горел, не плесневел и был стабилен по геометрическим размерам.

Через год после этого изобретения 36-летний доктор Эрикссон подал заявку на патент. Сочетание высокой прочности на сжатие с хорошей обрабатываемостью сделало этот новый строительный материал знаковым достижением и послужило основой для производства газобетона промышленным способом.



Dr. Axel Eriksson (1888–1961)



Carl August Carlén (1876–1960)

Само по себе новое изобретение редко является гарантией успеха. Для этого нужна и предпринимательская жилка. Именно в этом качестве выступает на сцену Карл Август Карлен. Он руководил семейным предприятием Yxhults Stenhuggeri Aktiebolag, расположенным недалеко от поселения Кумла в 200 километрах к западу от Стокгольма. Компания владела печью для обжига извести и каменоломнями.

После Первой мировой войны бизнес по добыче камня испытывал кризис. Послевоенный спрос сократился, а также появился новый модернистский стиль Баухаус, который исключил из моды помпезные орнаменты и скульптуры из камня, украшавшие ранее статусные дома и общественные здания. Пока Эрикссон ставил свои эксперименты, Карл Август Карлен искал для себя новую перспективную сферу деятельности.

В том же году, когда Эрикссон подал заявку на патент, 48-летний Карлен приобретает контрольный пакет акций своей компании. Несмотря на протесты совета директоров компании и прогноз о надвигающейся экономической депрессии, в 1928 году предприниматель получает лицензию и инвестирует в производство «газобетона с паровым отверждением». 8 ноября 1929 года первая партия строительных блоков нового материала вышла из цеха, известного как завод N. Первоначально «философский камень» доктора Эрикссона продавался под названием Yxhults Ånghärdade Gasbetong, а в 1940 году бренд Ytong был внесен в международный реестр товарных знаков.

В 2022 году бренд Ytong получил новое название ISTKULT, который ориентирован на российского потребителя, более вовлеченного в процесс строительства, и тем самым развивающее культуру строительства России. Выпуск данной продукции продолжается и по сей день.



1

Интеллектуальное строительство будущего уже сегодня

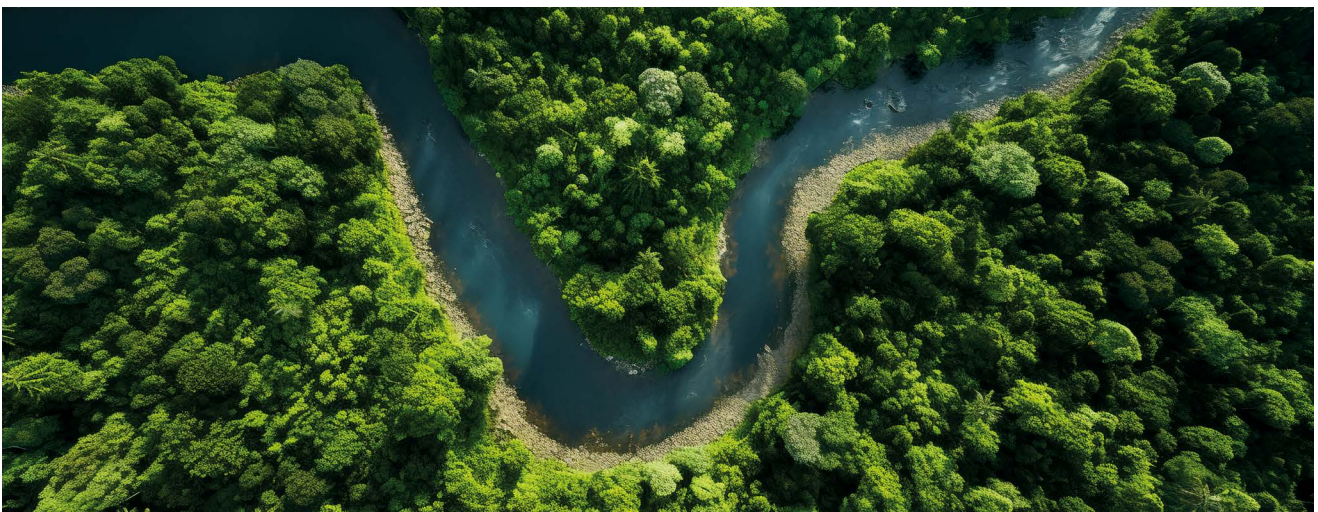


1.0 Экологически устойчивое строительство — путь к светлому будущему

Экономия энергии, сокращение выбросов углекислого газа, защита окружающей среды – слова, знакомые сегодня каждому. Не существует ни единой сферы жизни, которую бы не затронул вопрос сохранения ресурсов. Не стала исключением и строительная отрасль. Но что это значит для нас с Вами: для производителей и клиентов отрасли строительных материалов и услуг?

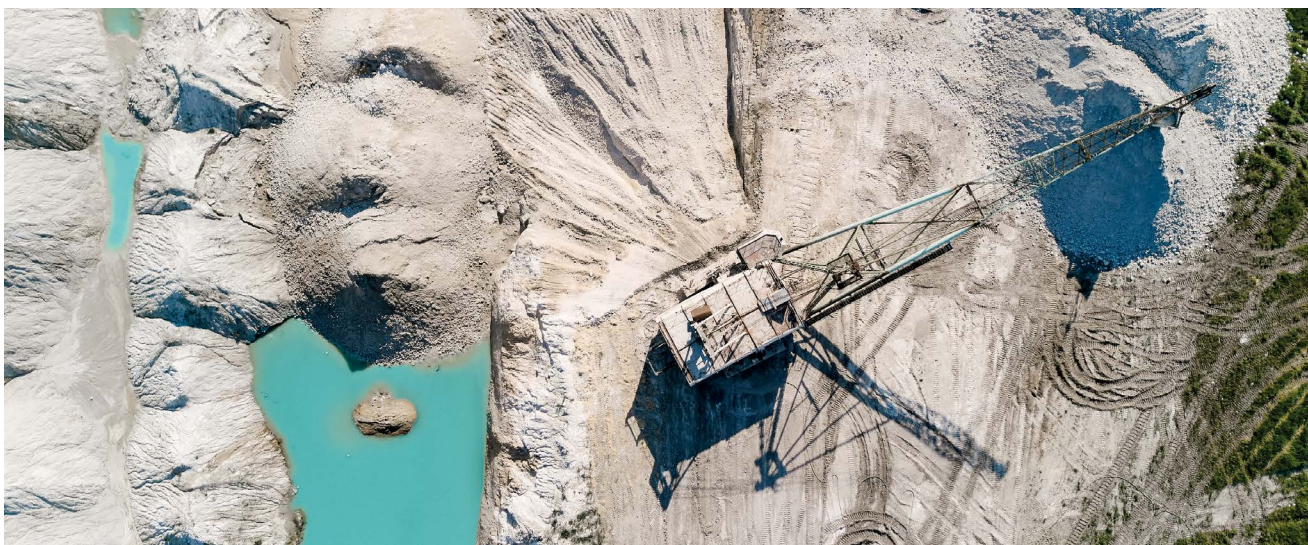
Ориентированная на будущее концепция экологически устойчивого развития призвана в полной мере учитывать вопросы охраны окружающей среды, экологии и социальной защиты. Это значит, что строительный материал должен быть не только энергоэффективным, но и то, что он не должен содержать опасных для здоровья веществ, оставаясь при этом прочным и долговечным.

Газобетон ISTKULT по праву считается идеальным решением – высокотехнологичным и изначально ориентированным на экологическую безопасность, оставаясь экологически чистым на всех стадиях: с момента добычи сырья и на протяжении всего производственного процесса, а также в течение непосредственной эксплуатации здания и вплоть до его вывода из эксплуатации.



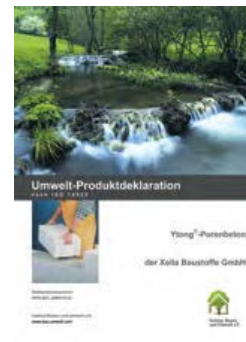
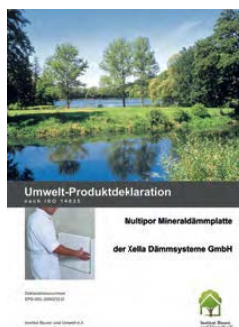
Природное сырьё и материалы как основа устойчивого развития

Основными составляющими газобетона ISTKULT являются песок, известь и вода — исключительно натуральные сырьевые компоненты. Данные материалы составляют значительную часть земной поверхности, практически неисчерпаемы и могут добываться без существенного нарушения равновесия природы. Несмотря на то, что песок, вода и известь практически неисчерпаемы, их добыча осуществляется с высоким уровнем осторожности, а их потребление высоко-экономично. Насколько эффективно использование природных компонентов показывает наглядный пример: из 1 м³ исходного сырья получают около 5 м³ газобетона ISTKULT.



Экологические сертификаты и декларации соответствия международным и российским стандартам

С самого начала газобетон ISTKULT был создан как экологически чистый строительный материал и сегодня он является обладателем экологической декларации на основе международного стандарта ISO 14025. Данная сертификация подтверждает, что продукт не содержит никаких вредных веществ, не выделяет опасные для здоровья вещества и обладает отличными экологическими показателями, начиная с момента использования сырья, на протяжении всего процесса производства и до конечной утилизации материала. Сертификат соответствия стандарта «КЛЕВЕР» присуждается исключительно тем продуктам, на которые предоставлена экологическая декларация, подтверждающая требования российских и международных экологических требований.





Истинное здоровье дома:

Изготовленные исключительно из природного сырья строительные материалы являются гипоаллергенными, поскольку не содержат никаких химических добавок.

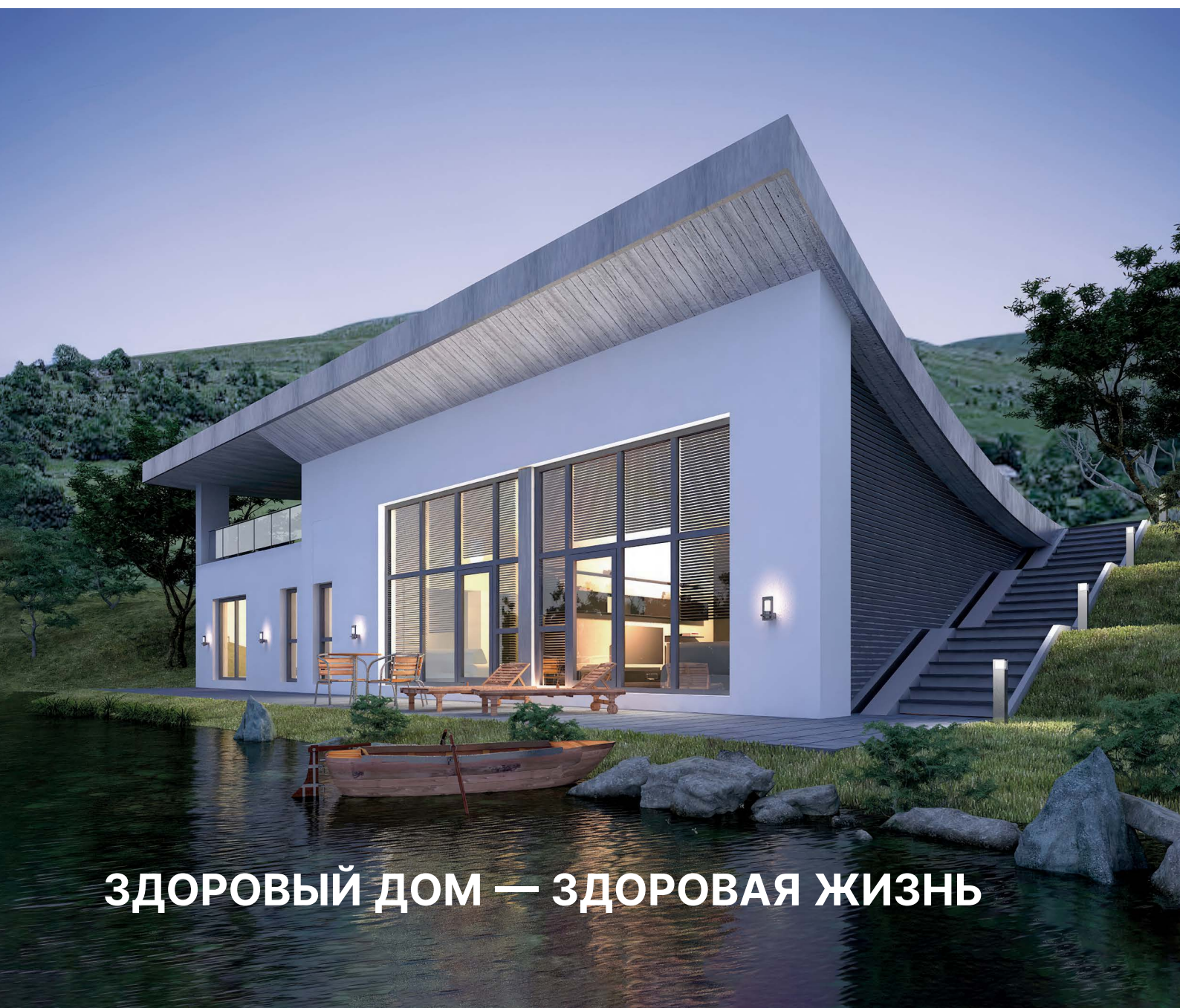
Экономия энергии — больше чем вопрос окружающей среды

Высокая теплоизоляция, хорошая прочность и превосходная огнестойкость материала являются отличительными особенностями газобетона ISTKULT. Воздух обладает отличными изолирующими свойствами, поэтому здания из газобетона ISTKULT сохраняют тепло зимой и прохладу летом. Это достигается без использования дополнительных высокоэнергоёмких изолирующих компонентов.

Экономически целесообразно

По причине низкого потребления электроэнергии и соответствия последним экологическим стандартам, высокие показатели энергоэффективности и экологичности материалов ISTKULT открывают целый ряд экономических преимуществ. Продуманные и основанные на системном подходе системы строительства предоставляют возможность возводить здания и производить монтаж в кратчайшие сроки и при минимальных затратах, что позволяет экономить на отоплении. Благодаря относительно низким затратам на строительство и существенной экономии электроэнергии жилье становится доступным для всех.

Экологически устойчивое строительство позволяет, помимо этого, создавать долговечные конструкции с максимальным эксплуатационным сроком. И, поскольку минеральные строительные материалы обладают практически неограниченным жизненным циклом, построенный или реконструированный дом будет радовать его обитателей на протяжении многих поколений. Высокая прочность на сжатие и стабильность качества строительных материалов – основа долговечности зданий. Таким образом, газобетон ISTKULT является гарантом качества и высокой ценности дома.



ЗДОРОВЫЙ ДОМ — ЗДОРОВАЯ ЖИЗНЬ

С точки зрения устойчивого развития решения ISTKULT вносят существенный вклад в лучшее будущее



Для лучшего будущего

Существуют веские причины для строительства с ISTKULT: будь то экономические аспекты, затрагивающие вопросы сокращения затрат на возведение и снижение последующих эксплуатационных расходов, так и экологическая составляющая, фокусирующаяся на проблеме сохранения ресурсов, или, наконец, социальный компонент устойчивого развития, который, наравне с вопросом эстетики, затрагивает проблемы здоровья и комфорта жизни.

Таким образом, с точки зрения устойчивого развития, газобетон ISTKULT является весомым вкладом в лучшее будущее. Именно так, как это и было желаемо: энергоэффективные и безопасные для здоровья материалы самого высокого уровня.



Сервисы ISTKULT



Авторские проекты домов

Авторские проекты ISTKULT разработаны с применением технологии домостроения ISTKULT, учитывают особенности материала и полностью отвечают всем архитектурным и конструктивным требованиям. Рабочую документацию по проекту, включающую в себя архитектурный и конструктивный раздел, компания предоставляет клиентам в подарок при покупке материала ISTKULT в объеме выбранного проекта.



Аудит проекта

Специалисты ISTKULT проверят Ваш проект дома на наличие типовых ошибок в проектировании, предложат более рациональные решения и, при необходимости, окажут консультацию по техническим вопросам, связанным с применением продукции ISTKULT. Это поможет снизить стоимость строительства и избежать ошибок при производстве работ.



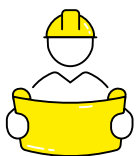
Энциклопедия строительства

Vaubuch уникальный справочник, включающий в себя все аспекты применения ISTKULT в строительстве из газобетона.



Школа профессионалов

Приглашаем пройти Вас пройти обучение в центре «Школа профессионалов ISTKULT», где Вы можете обучиться строительству и проектированию с ISTKULT. Список актуальных курсов и регистрация на сайте istkult.ru



Мастер-демонстратор

Мастер-демонстратор максимально подробно проведет консультацию по строительству с ISTKULT на Вашем участке, ответит на все Ваши вопросы. Высокая квалификация и большой опыт работы позволяют мастерам-демонстраторам стать незаменимыми специалистами на Вашей стройплощадке.



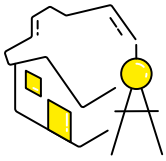
Техническая консультация

Компания ISTKULT предоставляет поддержку клиентам в виде технических консультаций. Вы можете получить помощь по характеристикам блоков, по подбору решений с ISTKULT для Вашего будущего дома, по вопросам применения бескаркасной технологии ISTKULT домостроительства.



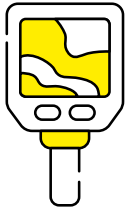
Выезд технического эксперта

Наш специалист оценит правильность возведения стен первого этажа или выше, составит акт об осмотре и даст рекомендации по устранению ошибок, если таковые будут выявлены.



BIM и техническая поддержка проектных организаций

BIM — сервис предоставляет библиотеки/семейства ISTKULT для применения в проектах зданий и сооружений, информационно-техническую поддержку проектных организаций, предоставляет техническую консультацию проектировщикам и существующие технические решения ISTKULT для применения при проектировании.



Тепловизионное обследование дома

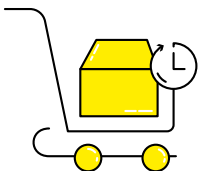
Для клиентов, которые построили дом из газобетона ISTKULT, предлагаем новую услугу — тепловизионное обследование загородного дома. Сервис предоставляется на территории Москвы и Московской области, при отрицательной температуре воздуха. Аудит поможет найти вам теплопотери в узлах дома и при устранении мостов холода повысить энергоэффективность теплового контура.



Справочная информация

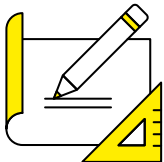
Мы непрерывно собираем для Вас самую важную информацию о технических и иных вопросах, неизбежно возникающих на различных стадиях постройки дома. Наш Блог и раздел FAQ регулярно пополняется полезной и интересной информацией.

Сервисы от партнёров



Логистика

Большое влияние на качество готовой конструкции оказывает правильная транспортировка, хранение, а также разгрузка и погрузка материала. Поэтому для перевозки мы используем оснащенные пневматической подвеской автомобили, а разгрузка осуществляется с помощью манипуляторов.



Аккредитованные строительные бригады и архитектурные бюро

ISTKULT ведет активное сотрудничество со строительными бригадами и архитектурными бюро, которые прошли обучение и подтвердили свою квалификацию на построенных объектах.



Национальная ассоциация автоклавного газобетона

ISTKULT является полноправным членом Национальной ассоциации автоклавного газобетона (НААГ), которая объединяет ведущих производителей газобетона в России.



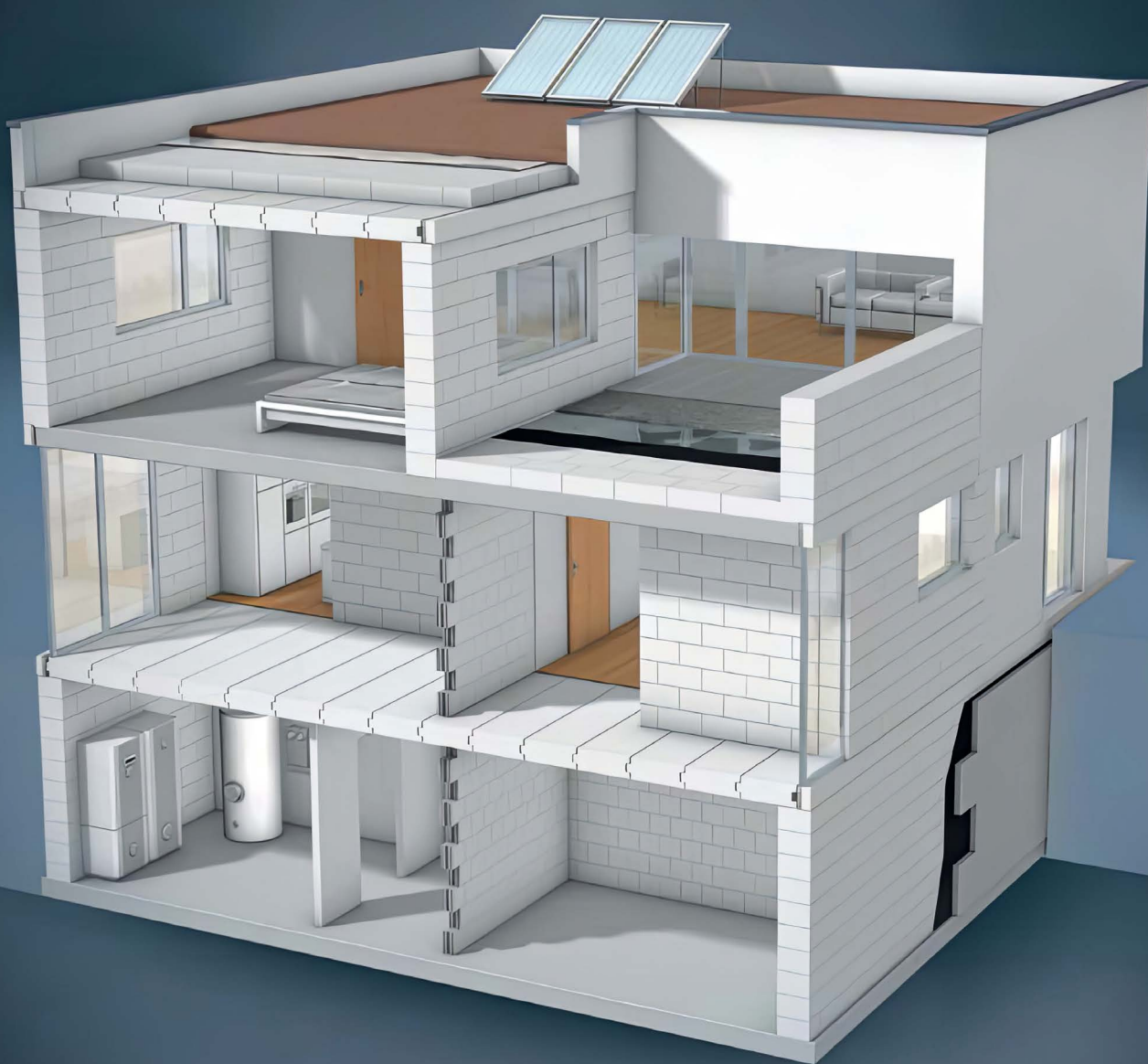
ТИМ – технологии информационного моделирования

Давно ушли в прошлое те времена, когда архитекторы и проектировщики делали проекты с помощью карандаша, линейки и кульмана. На смену ручному труду пришли автоматизированные CAD-системы, захватившие рынок проектирования и архитектуры за счёт многократного увеличения скорости и точности выполнения работ в сравнении с ручным трудом. Если раньше приходилось кропотливо и усердно вычерчивать над лампой каждую линию чертежа, то с CAD-системами появился инструмент «Отрезок/Полилиния», точность которого определялась точностью Вашего принтера, а трудоемкость составляла 2 нажатия клавиши мыши. Но время не стоит на месте и вот уже на смену системам CAD пришли технологии информационного моделирования – ТИМ (BIM). И, если в CAD у вас был инструмент «Отрезок/Полилиния», то ТИМ предлагает нам инструмент «Стена», с возможностью задать атрибутивные параметры от цвета до модуля упругости второго рода.

Информационное моделирование зданий – это будущее в области проектирования, частью которого мы являемся. ТИМ позволяет создавать цифровую модель объекта, в которой содержится вся необходимая информация о его конструкциях, материалах, системах и процессах (от возведения до эксплуатации), что позволяет повысить эффективность проектирования, строительства и эксплуатации объекта, а также снизить риски, сопутствующие каждому из этапов. ТИМ также обеспечивает возможность взаимодействия различных участников проекта (от заказчика до архитектора), благодаря гибкости и адаптивности ТИМ, что способствует более эффективному сотрудничеству и координации работ.

2

Строительные решения ISTKULT



Малоэтажное строительство

В малоэтажном строительстве преимущества остаются наиболее оптимальными. ISTKULT соответствует всем требованиям к звукоизоляции и, что не

Внутренние стены и

Продукты и их применение

- Блоки повышенной прочности «Тонкие решения»
- Дугообразные блоки
- U-образные блоки
- Армированные перегородки

Перекрытия

Продукты и их применение

- Балки перекрытий ISTK
- T-образные блоки ISTK





Наружные стены

Продукты и их применение

- Энергоэффективные блоки
- Блоки повышенной прочности
- U-образные блоки
- Армированные переемычки

Многоэтажное строительство

Стены, заполняющие каркас. Применение ISTKULT для заполнения каркаса здания (однослойные и двухслойные конструкции наружных стен, внутренние перегородки) обеспечивает преимущества, которые отсутствуют у трехслойных стен:

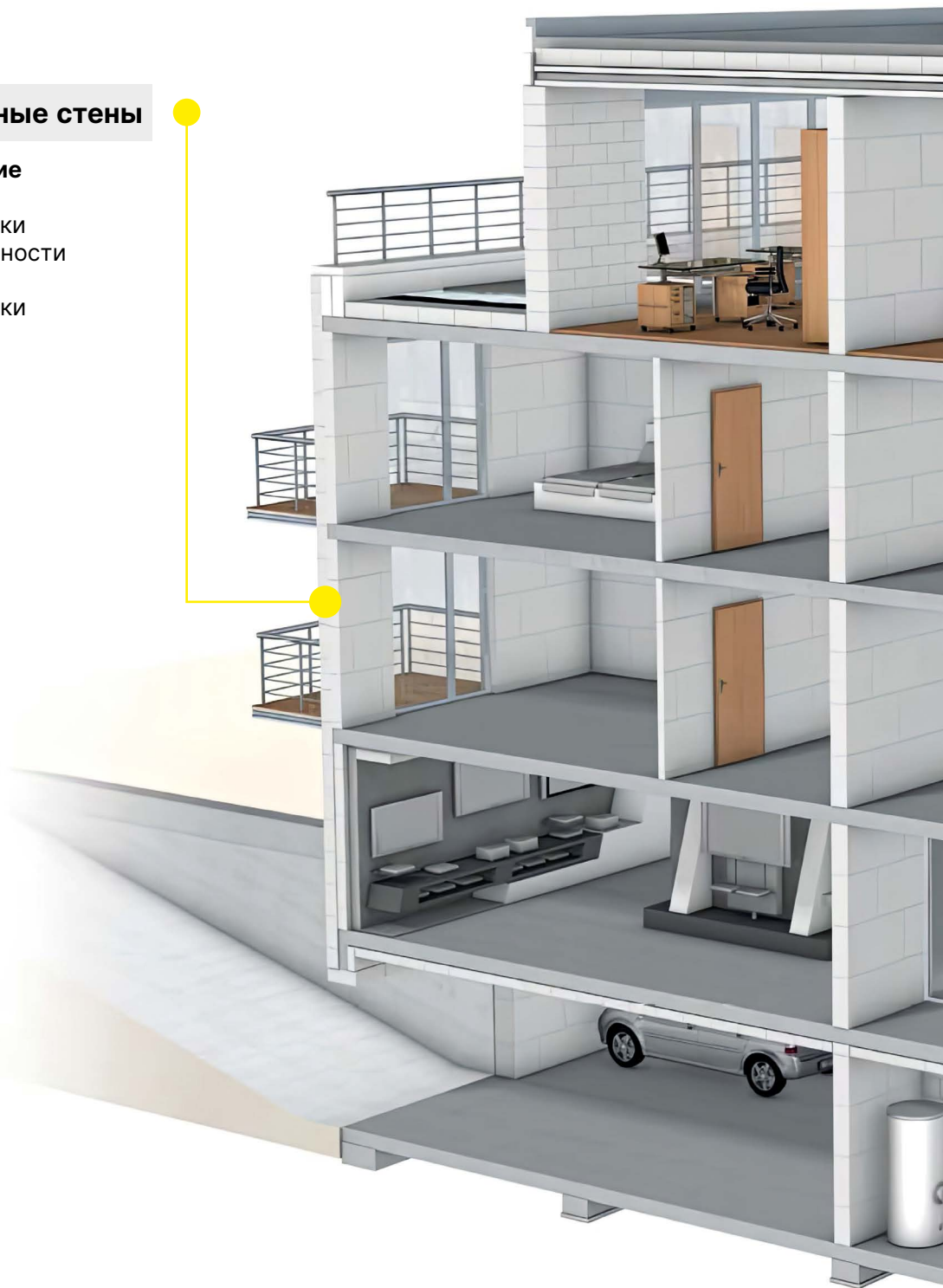
- исключение эффективного утеплителя;
- уменьшение количества температурно-деформационных швов;
- улучшение температурно-влажностного режима, исключение конденсата.

Применение однослойных и двухслойных стен из блоков ISTKULT в многоэтажном строительстве обеспечивает долговечность ограждающих конструкций, соответствующую долговечности монолитного железобетонного каркаса. Проведение ремонта и замены эффективного утеплителя не требуется.

Однослойные наружные стены

Продукты и их применение

- Энергоэффективные блоки
- Блоки повышенной прочности
- U-образные блоки
- Армированные перемычки



3

Продукты ISTKULT и их применение



3.0 Продукты ISTKULT и их применение

Высочайшие эксплуатационные качества

ISTKULT является поистине высокотехнологичным строительным материалом. Отличительные свойства газобетонных блоков ISTKULT позволяют реализовать простые и оптимальные проектные решения, ускоряют строительство и гарантируют высочайшие эксплуатационные качества.

Идеальная теплоизоляция

Газобетон ISTKULT обладает оптимизированными теплотехническими свойствами при максимальной несущей способности и объемной лёгкости, благодаря чему является идеальным материалом для строительства высокоэнергоэффективных зданий. Имея оптимальный коэффициент теплопроводности, газобетон ISTKULT не требует дополнительной теплоизоляции для центральных регионов России.



Противопожарная защита без дополнительных мероприятий

Газобетонные блоки ISTKULT являются негорючим материалом и имеют самую высокую степень огнестойкости среди других известных материалов. Благодаря исключительно натуральным сырьевым компонентам, в случае возникновения пожара материал не выделяет никаких токсичных веществ, а благодаря отличной огнестойкости, конструкции длительно не теряют целостность, теплоизоляционную и несущую способности.

Здоровый климат помещений

ISTKULT является минеральным строительным материалом. По сути это искусственно созданный пористый камень. Высокая способность газобетона накапливать тепло позволяет исключить резкие перепады температур внутри помещения и обеспечить максимальный комфорт проживания. Все компоненты газобетона ISTKULT распространены в природе и абсолютно безопасны для человека, что гарантирует сохранность здоровья людей.

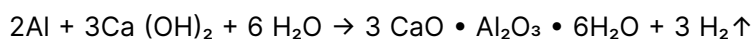
Экологичность при производстве и эксплуатации

Используемое при производстве сырье имеет преимущественно местное происхождение. Процесс производства осуществляется в замкнутом производственном цикле (производство практически безотходное) и является экологически чистым, что подтверждает наличие экологического сертификата EcoMaterial Absolute Plus. Экологическая декларация продукта, основанная на ISO 14025, описывает благоприятное воздействие продукта на окружающую среду. В дополнение, на заводах регулярно проводятся проверки контроля качества сырья с целью обеспечения максимально высокого качества выпускаемой продукции. В 2022 году газобетон ISTKULT получил новый экологический сертификат EcoMaterial Absolute Plus. Этот сертификат признает экологичность материала и допускает его использование в зданиях и сооружениях типа А: жилые дома, детские дошкольные учреждения, дома ребенка, лечебно-профилактические учреждения, дома инвалидов и престарелых, санатории, учреждения отдыха, учебные учреждения, закрытые спортивные сооружения, служебные помещения с постоянным пребыванием людей в зданиях управления, на предприятиях, а также других объектах типов Б и В.



Производство

На начальном этапе производства газобетонных блоков ISTKULT песок измельчают при помощи специальных мельниц и смешивают его с другими, необработанными заранее материалами. Используемая при этом вода не является питьевой и выбросы веществ, негативно влияющих на воздух, воду или почву, отсутствуют. В результате реакции алюминиевой пасты с гашеной известью, согласно представленной ниже формуле, в имеющейся массе образуется водород, способствующий образованию мелких пор и «поднятию» материала.



Затем образовавшаяся масса постепенно застывает. Уже в процессе схватывания летучий водород в порах замещается воздухом. Незатвердевшие блоки и плиты разрезаются, а образуемые в процессе резки отходы смешиваются с водой и снова используются в качестве исходных материалов для следующей партии, а нарезанные блоки и плиты направляются далее в автоклавы.

Окончательные технико-физические характеристики газобетон ISTKULT достигает в процессе автоклавной обработки. Это происходит в специальных аппаратах высокого давления – автоклавах. Процесс твердения газобетона носит название автоклавирование, и только на данном этапе производства требуется стороннее поступление энергии в виде пара. Процесс затвердения протекает при температуре около 190°C, и по сравнению с производством других материалов производство газобетона ISTKULT можно считать «холодным». При этом, чем ниже температура производственного процесса, тем меньше первичной энергии необходимо, а соответственно выбросы углекислого газа также снижаются. Необходимый для процесса затвердения пар используется повторно до 80–85%, а энергия, которая не может быть использована снова, идет на обогрев помещений.

Потребление электроэнергии в процессе производства также является сравнительно небольшим. Основными потребителями энергии при производстве газобетона ISTKULT выступают мельницы для размельчения песка. Для транспортного оборудования и обрабатывающих машин требуется значительно меньше энергии.

Эмиссия

В последние десятилетия неоднократно сообщалось о выделении вредных для здоровья и неприятно пахнущих веществ из строительных материалов или текстиля. Такими примерами могут служить выброс формальдегида из ДСП или высвобождение пентахлорфенола из обработанной древесины. Некоторые материалы обладают неприятными побочными эффектами, возникающими только при определенных условиях, например, в случае пожара. Другие материалы выделяют газы, опасные не только для человека, но и способные нарушить несущую конструкцию здания. Так, в случае пожара ПВХ является источником хлорсодержащих газов, способных ослабить строительные конструкции. При самом худшем исходе это может привести к сносу здания. В случае, если несущая конструкция здания состоит из горючего материала, то постройка может быть полностью уничтожена огнем.



К числу вредоносных веществ относят и споры плесени. Газобетон ISTKULT является исключительно минеральным строительным материалом, который не поддается влиянию плесени и не гниет. Таким образом, он идеально подходит для санации конструкций, подверженных воздействию плесени.

В процессе автоклавной обработки из извести, песка и воды образуется минерал — тоберморит, который определяет большинство свойств газобетона ISTKULT. В процессе эксплуатации газобетон не выделяет никаких вредных для здоровья человека и окружающей среды веществ.

Естественная радиоактивность

Любое минеральное сырье и, соответственно, созданные из него строительные материалы содержат в себе небольшое количество радиоактивных элементов. Наименьшее количество радиоактивных частиц обнаружено в таких минеральных отложениях как песок и известь. Таким образом, радиоактивность газобетонных блоков ISTKULT так же предельно мала.

Радиоактивность газобетона ниже других каменных, керамических и бетонных материалов, фактическое значение активности естественных радионуклеидов в разы меньше нормативных значений и соответствует первому классу строительных материалов.

Пожароопасность

Отдельного внимания требует оценка опасности материала при пожаре. Производители многих материалов используют некорректные формулировки при рекламе своей продукции. Утверждение, что какой-либо полимерный отделочный или теплоизоляционный материал не горит или является самозатухающим, не говорит о пожарной безопасности данного материала. Наиболее опасное воздействие пожара и причина 90% процентов жертв — это продукты горения. Поэтому классификация строительных материалов на пожарную опасность по СНиП производится по методике, учитывающей убыль массы материала при горении на воздухе, а не способность самостоятельно гореть после удаления источника пламени. Выделение газообразных токсичных веществ в результате горения полимерных строительных материалов является серьезной опасностью для людей, живущих в таком доме. Достаточно указать, что термическое разложение при горении 1 кг полимера дает столько газообразных токсичных веществ, что их достаточно для отравления воздуха в помещении объемом 2000 м³. Газобетон является негорючим материалом. При воздействии высоких температур при пожаре газобетон выделяет только воду.

Долговечность

Автоклавный газобетон является конструкционно-теплоизоляционным материалом, и его долговечность стоит оценивать и как способность сохранять работоспособность до наступления предельного состояния, и как способность сохранять теплоизоляционные свойства на все время эксплуатации. Газобетон является каменным материалом, который уже давно широко используется в Европе. Оценочная долговечность газобетона ISTKULT составляет более, чем 100 лет.

Энергоэффективность

При выборе стройматериалов необходимо учитывать, что суммарные удельные энергозатраты на строительство здания (в том числе на добычу и переработку сырья, производство строительных материалов и изделий полуфабрикатов, строительно-монтажные работы, транспорт, оборудование здания и прочее) могут существенно превышать удельные эксплуатационные энергозатраты на отопление здания за весь расчетный срок службы дома и затраты на дальнейшую утилизацию здания. Следовательно, критерием оптимальности выбранных проектных решений, в том числе и по выбору строительного материала, наряду с критериями экологической безопасности, должны служить совокупные удельные энергозатраты на строительство здания, его эксплуатацию (отопление, ремонт и т.п.) за весь расчетный срок службы этого здания и дальнейшую утилизацию.

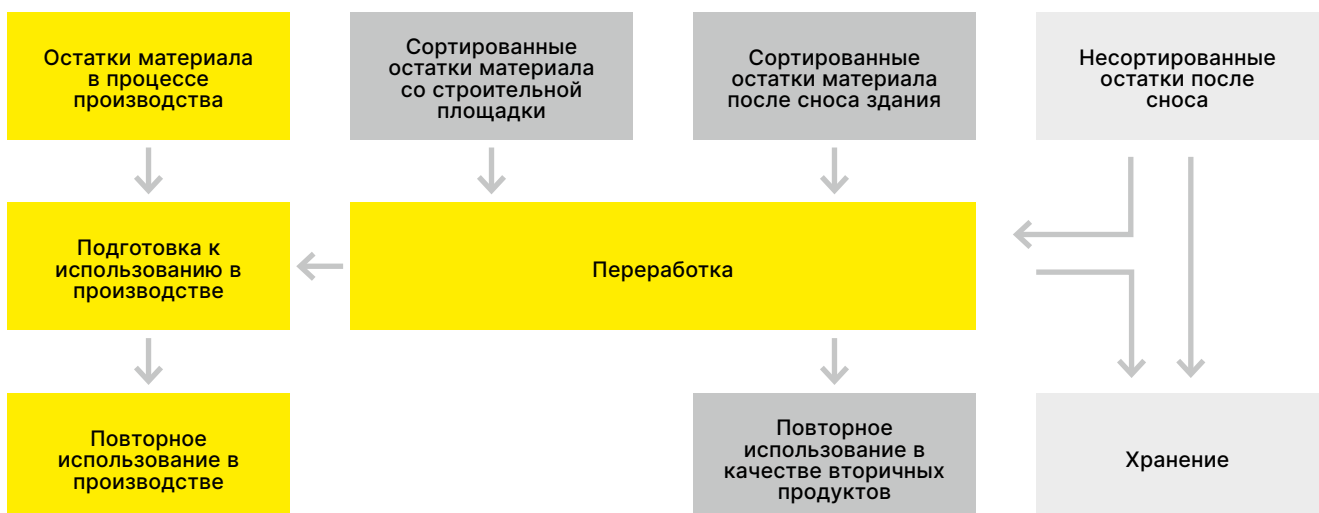
По данным таблицы 1 можно сделать вывод, что натуральные, природные строительные материалы обладают наименьшей энергоемкостью производства. Сочетание этого факта с наилучшим соответствием указанных материалов критерию экологической безопасности делает их использование для жилищного строительства наиболее приоритетным.

Материалы	кВт х ч / м ³
Алюминий	72500
Изоляционные материалы из полистиролов	18900
Минеральная вата	10000
Цемент	1700
Клинкер	900
Древесно-стружечные плиты	800
Кирпич	500
Газобетон	450
Силикатный кирпич	350
Древесина	180
Осока/солома	9

Энергоемкость производства строительных материалов

Переработка и утилизация

Жизненный цикл газобетона ISTKULT рассчитан на множество десятилетий, тем самым, материал обеспечивает превосходные условия проживания на несколько поколений вперед. Однако, и в случае, если возникнет необходимость сноса здания, существует возможность утилизации или переработки минеральных материалов. Обязательным требованием для переработки газобетона является тщательная сортировка на стадии демонтажа конструкций.



Превосходная несущая способность вкупе с низкой объемной массой

Основываясь на характеристиках продукта, в соответствии с действующими нормами производятся статические расчеты конструкций ISTKULT для определения оптимального вида стенового блока. Также ISTKULT используется и для строительства зданий в районах с повышенной сейсмической активностью, благодаря снижению веса стеновых конструкций, а также высокой адгезии между блоками стены, уложенными по тонкошовной технологии.

Разнообразие продуктов для лучшего строительства

Благодаря широкому ассортименту продукции ISTKULT всегда возможно подобрать идеальный строительный материал для любого объекта. Линейка продуктов ISTKULT на сегодняшний день предлагает широкий спектр стеновых элементов. Все элементы главным образом укладываются на тонкошовный клеевой раствор ISTKULT.

Система строительства: строительные материалы и сервис

Благодаря широкой и хорошо комбинируемой продуктовой линейке ISTKULT строительные проекты могут быть реализованы в кратчайшие сроки и с высокой степенью эффективности. Наши специалисты и сотрудники технической службы ответят на любые Ваши вопросы, окажут консультацию по технически правильному применению продукции ISTKULT и помогут сделать процесс проектирования и последующего строительства эффективным и надежным. По вашему желанию, мастер-демонстратор ISTKULT покажет, как правильно и профессионально осуществлять возведение стен, а также даст ценные советы по возможной дальнейшей обработке.



3.1 Основы применения строительных материалов ISTKULT

Газобетон ISTKULT является высококачественным материалом, соответствующим всем требованиям современного строительства. На протяжении всех этапов производства и вплоть до момента непосредственного использования блоков продукция ISTKULT постоянно подвергается как внутреннему контролю, так и внешним экспертным проверкам. Вместе с тем, на качество готовых к использованию на строительной площадке блоков также оказывает влияние правильное хранение и доставка материала.

Хранение

Материалы ISTKULT должны храниться у потребителя на ровных, подготовленных площадках на подкладках или поддонах в условиях, исключающих увлажнение. Высота штабеля должна быть такой, чтобы обеспечивалась сохранность изделий. Ответственность за неправильную перевозку несет перевозчик, но за разгрузку и хранение на стройплощадке – потребитель. Для обеспечения сохранности и защиты от неблагоприятных погодных условий блоки ISTKULT надежно упакованы в пленку. В условиях хранения на площадке пленку рекомендуется надрезать вертикально с каждой стороны на 2/3 высоты для обеспечения возможности вывода отпускной влажности материала. Перед началом строительно-монтажных работ пленку необходимо удалить. Впоследствии пленка может быть использована для укрытия кладки во время дождя.





Доставка материалов

Все автомобили и прицепы должны быть оснащены пневматической подвеской. При транспортировании материалов должна быть обеспечена защита изделий от механических повреждений и увлажнения. Автомобили могут быть не тентованными, поскольку блоки находятся в термоусадочной пленке. В случае, если транспорт оборудован тентом, тент должен быть сдвигаемым. Бортовые автомобили должны обладать хотя бы одним откидным бортом (по длине загрузки). Обязательно наличие достаточного количества натяжных ремней. Рекомендуется во избежание повреждения блоков обеспечить наличие вилочных автопогрузчиков для разгрузки в месте доставки блоков. Кузов автотранспорта должен быть ровным и свободным от посторонних предметов, чтобы паллеты загружались ровно и непосредственно на пол кузова. Установка паллет поверх посторонних, находящихся на дне кузова, предметов строго запрещена. Для того, чтобы исключить возможность повреждения товара во время транспортировки, рекомендуется использовать приспособления для защиты кромок.



Сцепка тягач + полуприцеп при полной загрузке
Каждый ряд паллет закреплен ремнями с уголками



Сцепка тягач + полуприцеп при неполной загрузке
Каждый ряд паллет закреплен ремнями с уголками



Сцепка тягач + полуприцеп при полной незагрузке
Каждый ряд паллет закреплен ремнями с уголками. Размещение груза производится с учетом допустимой нагрузки на оси.



Тягач-длинномер при полной загрузке
Каждый ряд паллет закреплен ремнями с уголками.



Тягач-длинномер при неполной загрузке
Каждый ряд паллет закреплен ремнями с уголками. Размещение груза производится с учетом допустимой нагрузки на оси.

3.2 Стандартные блоки ISTKULT

Газобетон ISTKULT предлагает материалы для самых разнообразных способов применения и конструкций. Подобранные друг к другу оптимальным образом элементы единой системы обеспечивают высококачественное и эффективное строительство.

Стандартные блоки ISTKULT являются классическими стеновыми элементами из газобетона, используемыми для ручной обработки и выпускаемыми в различных вариантах размеров и плотностей. Данный материал оптимальным образом подходит для создания несущих, самонесущих и ненесущих стен. Кладку блоков рекомендуется осуществлять на тонкошовный кладочный раствор. Благодаря этому создается ровная высококачественная, практически бесшовная стеновая конструкция с превосходной теплоизоляцией, позволяющая избежать возникновения «мостиков холода». Экологически чистый и негорючий материал обеспечивает безопасность готового строения и многофункциональность его использования.

Основные физико-технические свойства*

Физико-технические свойства	Единица измерения	Газобетонные блоки ISTKULT		
Марка по плотности	кг/м ³	D 400	D 500	D 600
Класс бетона по прочности	-	B 2,5	B 3,5	B 5,0
Коэффициент теплопроводности в сух. состоянии	Вт/м °С	0,096	0,120	0,140
Морозостойкость	цикл	100	100	100
Огнестойкость несущих стен, толщина не менее 200 мм	REI	360	360	360
Огнестойкость ненесущих стен, толщина 200 мм	REI	240	240	240
Паропроницаемость	мг/[м чПа]	0,25	0,23	0,21
Усадочные деформации при высыхании	[мм/м]	0,48	0,47	0,43
Отклонение геометрических размеров (в пределах, определенных ГОСТом)				
- по длине	[мм]	0,4	0,5	0,7
- по толщине	[мм]	0,3	0,3	0,5
- по высоте	[мм]	0,2	0,1	0,3

* согласно проведенным испытаниям в «Научно-исследовательском институте московского строительства НИИ Мосстрой» и ЗАО «ЦСИ Огнестойкость».

Ассортимент стандартных блоков ISTKULT

Блоки энергоэффективные D400

	ширина*	прочность	шт./пал.	м ³ /пал.	кг/пал.	шт./м ³
D400/300	300	B2,5	30	1,406	813	21
D400/375	375	B2,5	24	1,406	813	17
D400/500	500	B2,5	18	1,406	813	13

Блоки стеновые D500

	ширина	прочность	шт./пал.	м ³ /пал.	кг/пал.	шт./м ³
D500/200	200	B3,5	42	1,313	944	32
D500/250	250	B3,5	36	1,406	1 009	26
D500/300	300	B3,5	30	1,406	1 009	21
D500/375	375	B3,5	24	1,406	1 009	17
D500/500	500	B3,5	18	1,406	1 009	13

Блоки «Тонкие решения»

	ширина	прочность	шт./пал.	м ³ /пал.	кг/пал.	шт./м ³
D500/50 +	50	B3,5	168	1,313	944	128
D500/100	100	B3,5	6	0,094	91	
D500/75	75	B3,5	120	1,406	1 009	85
D500/100	100	B3,5	90	1,406	1 009	64
D500/150	150	B3,5	60	1,406	1 009	43

Блоки стеновые D600

	ширина	прочность	шт./пал.	м ³ /пал.	кг/пал.	шт./м ³
D600/100	100	B5,0	90	1,406	1 206	64
D600/150	150	B5,0	60	1,406	1 206	43
D600/200	200	B5,0	42	1,406	1 128	32
D600/250	250	B5,0	36	1,406	1 206	26
D600/300	300	B5,0	30	1,406	1 206	21

* Все блоки ISTKULT имеют одинаковую длину и высоту — 625мм x 250мм.

Области применения блоков ISTKULT:

- Подходят, как правило, для любых стеновых конструкций (ненесущие, несущие стены)
- Любые виды реставрационных работ и модернизации
- Могут быть использованы для облицовки других материалов

Преимущества:

- Высокая теплоизоляция
- Одинаковая теплопроводность по всем направлениям
- Прочность и однородность
- Минимальное количество «мостиков холода»
- Превосходная противопожарная защита
- Легкость резки и обработки
- Эргономичность и быстрый строительный процесс
- Отличная основа для оштукатуривания

Создание первого ряда

Для обработки газобетонных блоков используют стандартные инструменты, такие как кельма, киянка, уровень, рубанок, шлифовальная доска и пр. Фундаментные плиты и бетонные основания не обладают идеально ровной поверхностью. Данные недочеты могут быть сведены до минимума, если первый ряд стеновой кладки установить на стандартный цементно-песчаный раствор, марка раствора при этом рекомендуется не менее М150. Таким образом, перед началом кладки стен необходимо проверить фундамент на перепады по высоте и, при необходимости, произвести выравнивание.

Точность укладки первого слоя блоков ISTKULT влияет на последующие ряды, а в результате – на точность строительства всего дома, поэтому данной операции необходимо уделить особое внимание!

Практический совет: толщина цементно-песчаного раствора должна быть не менее 20 мм, при этом она может изменяться в зависимости от неровности фундамента. Угловые элементы особенно важны, поскольку именно они определяют положение и стабильность всей стеновой конструкции.

Имеющиеся неровности кладки устраняются при помощи шлифовальной доски или рубанка. Мелкие загрязнения и пыль удаляются щеткой.

Длина стен дома чаще всего не бывает кратной длине блока, поэтому появляется необходимость дополнения ее доборными блоками. Изготовление доборных элементов легко осуществляется при помощи ножовки или электрической ленточной пилы. Особенно удобной для распилки блоков является ножовка.

Практический совет: консистенция раствора является оптимальной, если при его нанесении образуются борозды не растекаются. С целью предотвратить чрезмерно быстрое высыхание раствора при длительной сухой погоде, швы между отдельными блоками необходимо смачивать.



Нанесение первого слоя цементно-песчаного раствора на фундаментное основание



Выравнивание с помощью уровня и резинового молотка

3.3 Инструменты ISTKULT

Профессиональный и быстрый процесс строительства подразумевает использование специально предназначенных инструментов.



Рубанок для ячеистого бетона

Предназначен для выравнивания существенных неровностей кладки. Шлифовка газобетона ISTKULT возможна благодаря уникальной пористой структуре ячеистых бетонов и относительно малой плотности. При незначительных отклонениях достаточно использования шлифовальной доски, при более серьезных — применяют рубанок. По желанию возможна и последующая дошлифовка. По окончании, в обоих случаях необходимо тщательно очистить рабочую поверхность для того чтобы обеспечить равномерное распределение клеевого раствора.



Кельма для тонкошовного раствора

Кельмы разной ширины для быстрого и экономичного нанесения клеевой смеси ISTKULT позволяют строго нормировать и равномерно распределять раствор по поверхности блока.



Шнур строительный

Применяется как ориентир во время кладки стен и монтажа различных конструкций. Длина шнура 100 м.



Шпатель

Служит для затирки сколов и швов изделий из ячеистого бетона. Ширина лезвия 60 мм.



Киянка (резиновый молоток)

Специальный резиновый молоток позволяет скрепить соединенные клеевым раствором блоки, а также выровнять их в горизонтальном и вертикальном направлении.



Ножовка для ячеистого бетона

Блоки ISTKULT обрабатываются легче, чем древесина. Ножовка для ячеистого бетона ISTKULT служит для быстрого изготовления доборных блоков, выступов и т. д.



Шлифовальная доска для ячеистого бетона

Блоки ISTKULT обрабатываются легче, чем древесина. Ножовка для ячеистого бетона ISTKULT служит для быстрого изготовления доборных блоков, выступов и т. д.



Угольник

Предназначен для ровного распиливания изделий из ячеистого бетона.



Штроборез

Служит для быстрого изготовления каналов, например, для прокладки электропроводки.



Уровень

Используется для контроля горизонтальных и вертикальных плоскостей. Длина 80 см.

3.4 Кладочные растворы ISTKULT

Для обеспечения высокого качества работ с газобетонными блоками ISTKULT, компания предлагает специально разработанный раствор для тонкошовной кладки. Исследования, проведенные нашими специалистами, позволили нам добиться оптимальных характеристик раствора, обеспечивающих надежную обработку газобетона ISTKULT, основываясь на требованиях конкретного проекта.



Растворы для тонкошовной кладки (зимняя и летняя модификации)

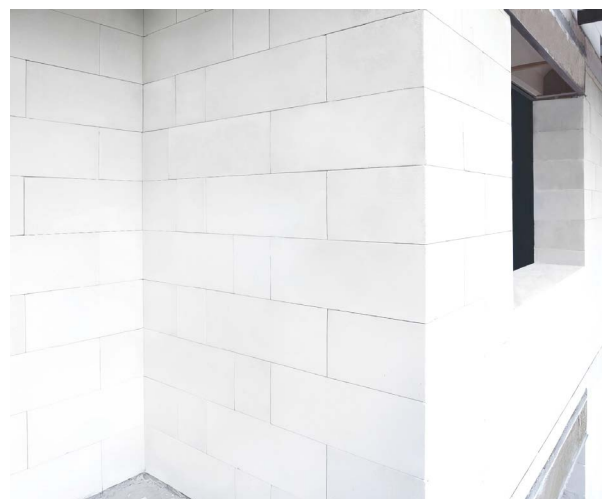
Идеальная геометрия блоков ISTKULT позволяет осуществлять кладку наружных и внутренних стен на основе клеевого раствора с толщиной швов, не превышающей 1 – 3 мм.

Данный раствор представляет собой многокомпонентную сухую смесь на основе цементного вяжущего, фракционированного кварцевого песка и комплекса модифицирующих добавок. Тонкий растворный шов обеспечивает однородность кладки и максимальное сопротивление теплопередаче ограждающей конструкции. Теплотери происходят не только через поверхность строительного материала, но и через кладочный раствор. Уровень этих потерь возрастает с увеличением толщины швов.

Сравнение теплотерь кладки на обычном кладочном растворе с тонкошовной кладкой блоков ISTKULT дало следующие результаты: при толщине растворного шва 10 мм сопротивление теплопередаче конструкции снижается на 20% по сравнению с тонкошовной кладкой, а при толщине растворного шва 20 мм данный показатель снижается более чем на 30%. Таким образом, использование клеевого состава ISTKULT для тонкошовной кладки вместо обычных кладочных растворов позволяет значительно улучшить теплоизоляционные характеристики стены, а также сократить расход кладочного материала и трудозатраты. Вдобавок, использование раствора ISTKULT повышает чистоту строительного процесса и улучшает эстетическое восприятие готового результата.

Противоморозная добавка для кладочных растворов SikaRapid

Представленная добавка предусматривает применение в сочетании с летними (до +5°C) смесями для тонкошовной кладки ISTKULT, обеспечивая возможность проведения кладочных работ до -10°C без ухудшения физико-механических свойств клеевого раствора.



Стандартный цементно-песчаный раствор

Использование раствора для тонкошовной кладки возможно только при условии идеально ровного первого ряда стены. Для этого кладку первого ряда осуществляют на обычный цементно-песчаный раствор марки не менее M150.

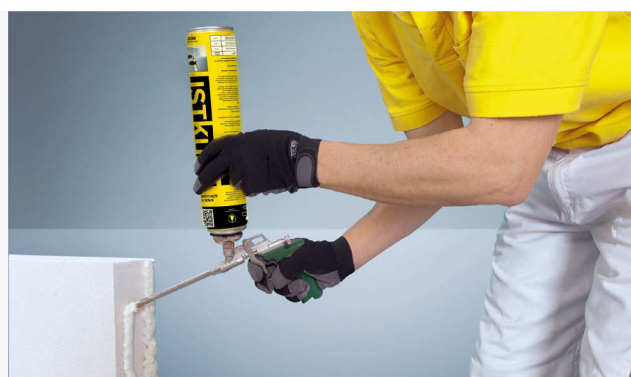
3.5 Клей-пена ISTKULT

Клей-пена для газобетона ISTKULT — это однокомпонентный полиуретановый клей, позволяющий быстро и просто возводить внутренние несущие стены и перегородки из газобетона ISTKULT.

Благодаря клей-пене ISTKULT толщина шва составляет не более 1 мм, что обеспечивает аккуратную и эстетически привлекательную кладку с практически незаметными швами.

Преимущества клей-пены ISTKULT перед стандартными решениями:

- Сокращение трудозатрат до 50 %
- Простое и быстрое нанесение
- Высокая клеящая способность
- Отсутствие «мокрых» процессов
- Полное застывание через 24 часа
- Возможность применения при температуре до -5°C



Технические характеристики клей-пены ISTKULT

Выход клея	приблизительно 45 м. п. при 20°C
Температура применения	от -5°C до $+35^{\circ}\text{C}$
Температура внутри баллона	минимум $+5^{\circ}\text{C}$ (идеально от $+20^{\circ}\text{C}$ до $+25^{\circ}\text{C}$)
Термостойкость	от -40°C до $+100^{\circ}\text{C}$ (кратковременно до $+120^{\circ}\text{C}$)
Время адгезии при 20°C и 50 % относ. влажн.	около 10 мин. при диаметре дорожки клея 3 см
Время застывания при 20°C и 50 % относ. влажн.	3–5 ч., полное застывание через 24 часа
Срок хранения	не более 18 месяцев от даты производства

Ориентировочный расход клей-пены ISTKULT

при 20°C , объем баллона 750 мл

Толщина стены	Число клеевых дорожек	1 баллон на площадь кладки	1 баллон на объем кладки	Толщина стены	Число клеевых дорожек	1 баллон на площадь кладки	1 баллон на объем кладки
50 мм	1	8,0 м ²	0,4 м ³	150 мм	2	4,0 м ²	0,6 м ³
75 мм	1	8,0 м ²	0,6 м ³	175 мм	2	4,0 м ²	0,7 м ³
100 мм	2	4,0 м ²	0,4 м ³	200 мм	3	2,7 м ²	0,54 м ³
125 мм	2	4,0 м ²	0,5 м ³	250 мм	3	2,7 м ²	0,675 м ³

3.6 Проектные и интерьерные решения ISTKULT

Блоки ISTKULT тонких форматов используются в основном для создания перегородок и декоративной отделки помещений. Благодаря малому весу и универсальному формату, они особенно удобны в обработке, многофункциональны и практически не имеют ограничений по воплощению дизайнерских идей и задумок.

Тонкоформатные интерьерные решения ISTKULT

	ширина	прочность	шт./пал.	м ³ /пал.	кг/пал.	шт./м ³
D500/50*	50	3,5	168	1,313	823	128
D500/100 добор.	100	3,5	6	0,094	127	
D500/75	75	3,5	120	1,406	949	85
D500/100	100	3,5	90	1,406	949	64
D500/150	150	3,5	60	1,406	949	43
D600/100	100	5	90	1,406	1139	64
D600/150	150	5	60	1,406	1139	43
D600/200	200	5	42	1,313	1063	32
D400/200	200	2,5	42	1,313	709	32
D500/200	200	3,5	42	1,313	886	32

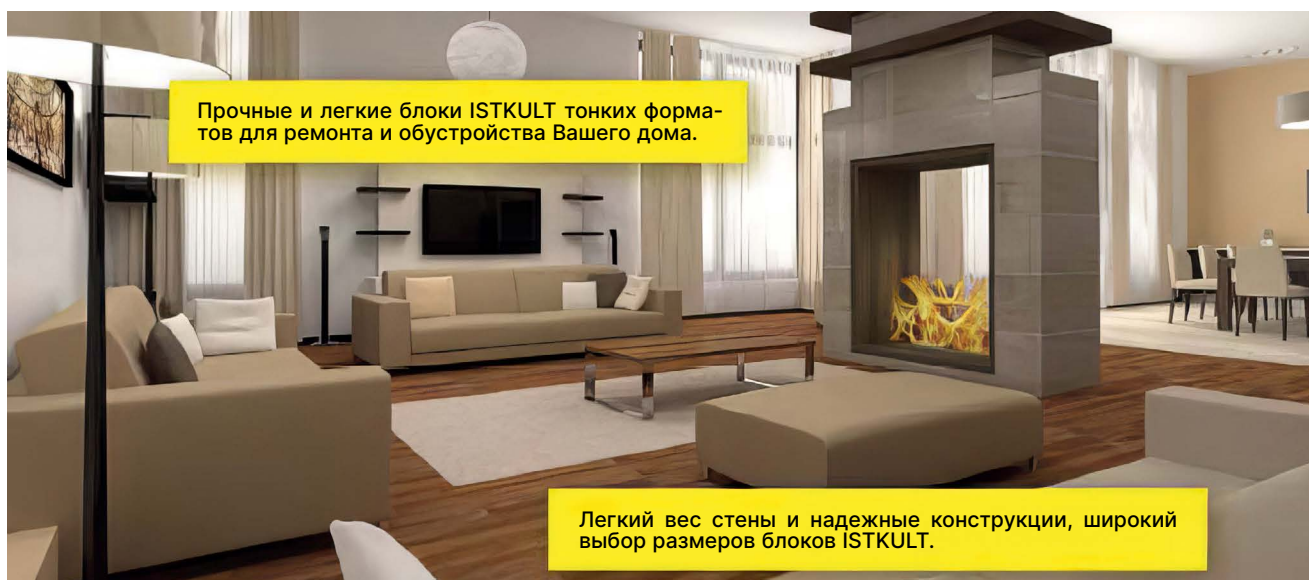
*Первая цифра - плотность. Вторая - ширина (мм). Все блоки ISTKULT имеют одинаковую длину и высоту - 625мм x 250мм.

Область применения:

- несущие внутренние стены
- облицовка ванн и каминов
- возведение книжных шкафов, полок, кухни и пр.

Преимущества:

- многофункциональность областей применения
- однородная основа для оштукатуривания
- незначительный собственный вес
- высочайший уровень противопожарной защиты



3.7 Дугообразные блоки ISTKULT

Дугообразные блоки ISTKULT позволяют сделать дизайн помещения оригинальным и уютным. С новыми сегментными дугообразными блоками ISTKULT возможно любое решение и реализация самого смелого замысла дизайнера: от душа в форме улитки и до создания плавных форм полукруглой межкомнатной перегородки.

Технические данные

Критерий	Единица измерения	Показатель	
Плотность	кг/м ³	500	
Теплопроводность	Вт/м°С	0,120	
Радиус внутренний/внешний	см	50/60	90/100
Высота	см	25	
Толщина	см	10	

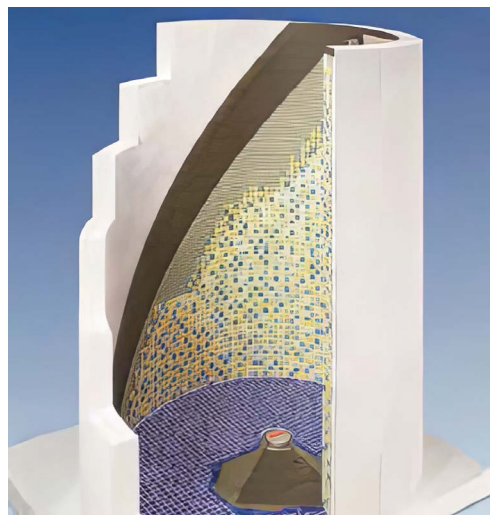
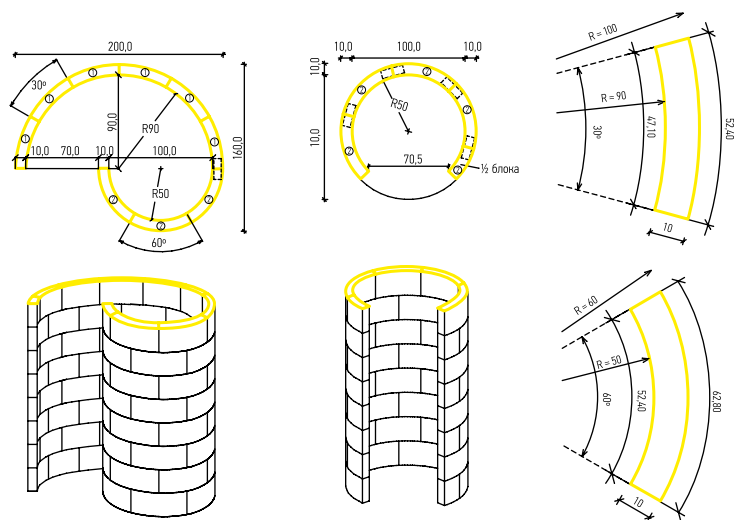
Область применения:

- Бассейн, фонтан
- Камин
- Душевые кабины различных конфигураций
- Дизайнерские решения (закругленные внутренние стены, вертикальные лестницы и т. д.)
- Фасадные решения (эркеры, башни и т. д.)
- Элементы декора

Обработка поверхностей:

Шпаклевка, известковая и гипсовая штукатурка, возможно нанесение различных покрытий без предварительных штукатурных работ.

Варианты конструкций из дугообразных блоков ISTKULT



3.8 Перемычки ISTKULT

Армированные газобетонные перемычки ISTKULT представляют собой брусовый тип перемычек и предназначены для перекрытия оконных и дверных проемов в каменных стенах. Выполнены из газобетона марки ISTKULT D600/B5.0/F100 с пространственным металлическим каркасом, что делает их несущим конструктивным элементом. Относительно небольшой вес перемычек позволяет монтировать их вручную, что значительно экономит время при строительстве дома, здания или сооружения.



Перемычки являются стержневым элементом и выполняют несущую функцию в конструкциях стен. Кроме основной несущей функции, перемычки ISTKULT обладают достаточными теплоизоляционными характеристиками и не требуют обязательного утепления при применении в наружных стенах. Физико-технические характеристики позволяют им оптимально сочетаться со стеновыми газобетонными блоками и элементами системы ISTKULT. Благодаря использованию таких перемычек можно получить однородное основание по всей поверхности стены под оштукатуривание.

Все армированные газобетонные перемычки ISTKULT могут применяться как в несущих, так и в ненесущих стенах и перегородках. Благодаря возможности комбинирования укладки нескольких перемычек над одним проёмом, можно получить составную перемычку с повышенной несущей способностью, удовлетворяющей проектным задачам. Также можно повышать несущую способность составной перемычки последующей укладкой дополнительного ряда газобетонных блоков.

Широкий ассортимент позволяет применять их в различных стенах любой толщины и перекрывать оконные и дверные проёмы пролётом до 2.5 метров. Основные характеристики перемычек ISTKULT ПП250.

Глубина опирания перемычек должна составлять минимум 250 мм с каждой стороны. Установка перемычек выполняется на клеевом растворе ISTKULT по стандартным правилам технологии тонкошовной кладки ISTKULT. Перемычки должны устанавливаться строго в определённом положении. Для этого на торцах перемычек есть специальная маркировка — стрелка, указывающая опорную грань или направление верха перемычки.

Номенклатура армированных газобетонных перемычек ISTKULT ПН производства АО «ИстКульт Можайск»

Перемычки ISTKULT	Длина, мм	Ширина, мм	Высота, мм	Объем перемычки, м ³	Масса перемычки (справочная), кг	Расчетная несущая способность кг/м.п.
ПН-1300x100x250	1300	100	250	0,03	27	2058
ПН-1500x100x250	1500	100	250	0,04	32	1698
ПН-2000x100x250	2000	100	250	0,05	42	928
ПН-2500x100x250	2500	100	250	0,06	53	553
ПН-3000x100x250	3000	100	250	0,08	63	365
ПН-1300x150x250	1300	150	250	0,05	41	2056
ПН-1500x150x250	1500	150	250	0,06	47	1710
ПН-2000x150x250	2000	150	250	0,08	63	981
ПН-2500x150x250	2500	150	250	0,09	79	581
ПН-3000x150x250	3000	150	250	0,11	95	384
ПН-1300x200x250	1300	200	250	0,07	55	2055
ПН-1500x200x250	1500	200	250	0,08	63	1710
ПН-2000x200x250	2000	200	250	0,10	84	1010
ПН-2500x200x250	2500	200	250	0,13	105	597
ПН-3000x200x250	3000	200	250	0,15	126	395

3.9 U-образные блоки ISTKULT

Инструкция по возведению сборно-монолитных перемычек из U-образных блоков ISTKULT

U-образные блоки ISTKULT представляют собой несъемные опалубочные элементы из нашего газобетона марочной плотности D500 и являются лучшим решением несъемной опалубки для стен из газобетона.

Превосходные геометрические характеристики и однородная текстура минимизируют трудоемкость работ по отделке стен.



Преимущества U-образных блоков ISTKULT:

- Идеальны в качестве несъемной опалубки для изготовления армированных железобетонных перемычек, армопоясов и пр. на строительной площадке
- U-блоки и стеновые блоки ISTKULT имеют одинаковую ширину и текстуру, что упрощает дальнейшую отделку стены
- Минимизация «мостиков холода» благодаря возможности укладки U-блоков по технологии тонкошовной кладки
- Однородность стеновых материалов при прочих равных положительно сказывается на долговечности и надежности дома
- Простота и скорость монтажа



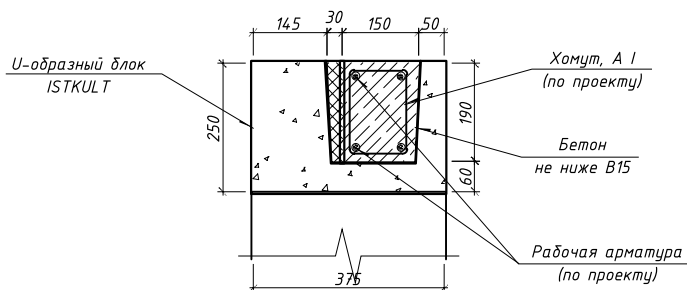
Перемычка из U-образных блоков ISTKULT без дополнительного утепления перед бетонированием

Типоразмеры U-образных блоков ISTKULT

Наименование	Длина x Высота x Ширина, мм	Кол-во, шт./палета	Масса, кг/палета
U-блок 200мм	500×250×200	54	575
U-блок 250мм	500×250×250	45	561
U-блок 300мм	500×250×300	36	564
U-блок 375мм	500×250×375	30	671
U-блок 400мм	500×250×400	27	643

Практический совет:

Для улучшения теплоизоляционного эффекта с внешней стороны (до заливки бетона) рекомендуется проложить дополнительный изоляционный слой.



Перемычка из U-образных блоков ISTKULT с дополнительным утеплением

Несущая способность сборно-монолитных перемычек из U-образных блоков ISTKULT

Сечение перемычки, (мм) *	Длина перемычки, (м)	Диаметр рабочей арматуры А400, (мм)	Предельный изгибающий момент, воспринимаемый сечением М, (т*м)	Максимальная поперечная сила воспринимаемая сечением Q, (т)	Максимально допустимая распределенная нагрузка, (т/мп)
	1	10	1,21	8,19	4,09
		12	1,49		4,09
		14	1,65		4,09
	1,5	10	1,21		4,30
		12	1,49		5,29
		14	1,65		5,86
	2	10	1,21		2,42
		12	1,49		2,97
		14	1,65		3,30
	2,5	10	1,21		1,54
		12	1,49		1,90
		14	1,65		2,11
	3	10	1,21		1,07
		12	1,49		1,32
		14	1,65		1,46
	1	10	1,32	8,55	4,27
		12	1,71		4,27
		14	2,05		4,27
	1,5	10	1,32		4,69
		12	1,71		6,07
		14	2,05		6,41
	2	10	1,32		2,63
		12	1,71		3,41
		14	2,05		4,10
	2,5	10	1,32		1,68
		12	1,71		2,18
		14	2,05		2,62
	3	10	1,32		1,17
		12	1,71		1,51
		14	2,05		1,82
	1	10	1,35	8,74	4,36
		12	1,78		4,36
		14	2,18		4,36
	1,5	10	1,35		4,81
		12	1,78		6,31
		14	2,18		6,55
	2	10	1,35		2,70
		12	1,78		3,55
		14	2,18		4,35
	2,5	10	1,35		1,73
		12	1,78		2,27
		14	2,18		2,78
	3	10	1,35		1,20
		12	1,78		1,57
		14	2,18		1,93

* схемы представлены на страницах 64-65

Данные приведены для сборно-монолитных перемычек с несъемной опалубкой из U-блоков с учётом следующих данных:

- U-блоки укладываются на раствор для тонкошовной кладки ISTKULT на существующую кладку из газобетона
- Рабочая арматура класса А400 (А-III) и хомутами Ø 6 А240 (А-I)
- Бетонирование произведено мелкозернистым тяжелым бетоном класса В20

3.10 Сборно-монолитные перекрытия ISTKULT

Сборно-монолитное перекрытие марки ISTKULT разработано для применения в жилищном, гражданском и промышленном строительстве. Идеально подходит для возведения зданий по комплексной системе.

В состав перекрытий входят несколько основных элементов: легкие стальные несущие балки, арматурная сетка, газобетонные блоки IstKult D500 толщины 200мм и бетон.

Длина балок индивидуальна и определяется исходя из перекрываемых пролетов. В настоящее время выпускаются балки, которые позволяют перекрывать пролеты до 9 метров.

Несущая способность готового перекрытия составляет до 450 кг/м²



Характеристики балок перекрытий ISTKULT

Пролет, м	Верхней	Нижней	Высота арм. карк., мм	Размеры сечения балок			Масса, кг/пог. метр
				Длина, мм	Высота, мм	Ширина, мм	
0-4,2	1Ø8	2Ø12	200	до 7200	40	120	17
4,3 – 5,4	12	12	200	до 7200	40	120	17
5,5 – 6,6	12	12	200	до 7200	40	120	17
6,7 – 7,8	12	12	200	до 7200	40	120	17
7,9 – 9,0	12	12	200	до 7200	40	120	17

* в отдельных случаях можно предусмотреть усиление балок

Использование сборно-монолитных перекрытий ISTKULT позволяет:

- провести монтаж перекрытия без использования крана;
- обеспечить высокие показатели перекрытия по теплопроводности и звукоизоляции;
- обеспечить высокую несущую способность перекрытия, позволяющую отказаться от специальных фундаментов для каминов, печей и бассейнов;
- перекрыть стеновые несущие конструкции сложной формы с эркерами и выступами, что позволяет реализовать практически любые планировочные решения;
- сократить затраты на устройство перекрытия (в сравнении с монолитными ж/б перекрытиями затраты сокращаются примерно на 30%);
- обеспечить устройство перекрытия в труднодоступных местах, что особенно важно при реконструкции зданий с существующими крышами;
- дорабатывать (подрезать, укорачивать, придавать необходимую форму) элементы перекрытия непосредственно на строительной площадке;
- отказаться от использования стяжки для выравнивания основания;
- проводить замену деревянных и ослабленных перекрытий на сборно-монолитные в реконструируемых зданиях.

Сокращение затрат на устройство сборно-монолитных перекрытий ISTKULT достигается за счет:

- меньшей стоимости работ при одновременном снижении времени их проведения – 2 100 м² перекрытия четверо рабочих невысокой квалификации собирают за 3 дня;
- исключения из технологического процесса съемной опалубки (водостойкая фанера, профнастил) и вспомогательных материалов (опоры для арматуры, эмульсия для смазки опалубки);
- существенного сокращения числа используемых технологических опор (инвентарных стоек или деревянных брусков);
- возможности проведения работ без использования крана или других грузоподъемных механизмов;
- снижения объема арматурных и подготовительных работ на строительной площадке по сравнению с монолитом.

3.11 Рекомендуемые анкерные соединения и крепежи

Очень часто возникает необходимость крепить к газобетонной стене различные объекты или конструкции, как с внутренней, так и с наружной стороны. Из существующего разнообразия крепёжных элементов очень важно подобрать наиболее подходящий для каждой конкретной ситуации вариант. Для этого требуется с детальной точностью знать технические характеристики обрабатываемой поверхности. В равной степени необходимо учитывать и функциональное назначение укрепления. При этом уровень воздействия как постоянных (например, собственный вес), так и дополнительных нагрузок (например, влияние температур) должен быть установлен заранее.

В случае применения крепёжных элементов для крепления ответственных конструкций и систем, влияющих на безопасность эксплуатации здания, рекомендуется использовать сертифицированную продукцию, выбор вида крепления необходимо подкреплять детальным расчетом. Ошибка при выборе крепежных систем может привести к причинению вреда жизни и здоровью человека или к высокому материальному ущербу (к примеру, в случае балконных ограждений, фасадов и навесов).

Простые объекты интерьера (плинтуса и картины) могут быть установлены с применением всех видов крепежных элементов. Помимо дюбелей и анкеров применяются гвозди и шурупы, установка которых может осуществляться как с предварительным сверлением каменной кладки, так и без него.

Монтаж всех видов крепёжных систем без исключения осуществляется в строгом соответствии с инструкциями производителя и, в случае возникновения сомнений, следует проводить испытания на определение фактической прочности крепежного элемента непосредственно на строительной площадке. В случае следования инструкциям и соблюдения всех рекомендаций по монтажу систем, какие-либо препятствия на пути создания надежной конструкции отсутствуют.

Связь Multi

В ассортименте: Multi 250, размер 250 мм, зазор до 100 мм

Область применения:

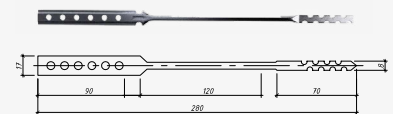
Предназначены для установки в кладочные швы (как тонкие, так и стандартные) соединяемых стен (несущей и облицовочной). Может использоваться, как в системах с эффективной теплоизоляцией, так и без неё.

Нагрузки (разрушающие)

На вырыв из кладки из силикатного кирпича с тонким швом	1,5 кН
давление	1 кН

Рекомендации по расчету

Величина зазора между соединяемыми стенами	кол-во на м ²
до 120 мм	5 шт
от 120 мм до 150 мм	7 шт
от 150 мм до 170 мм	9 шт



Материал: элемент из нержавеющей стали.

Монтаж: Закладывается в шов в процессе кладки несущей стены. Глубина закладки в несущую кладку — 90 мм и облицовочную кладку по 60 мм. В крайних зонах фасада здания рекомендуем установить дополнительно еще 3 анкера на кв.м.

Связь-анкер РВ 10

В ассортименте:

- 1) РВ10, 4.0x160 мм, зазор до 60 мм.
- 2) РВ10, 4.0x200 мм, зазор до 100 мм.

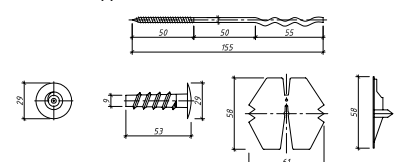
На вырыв из газобетона	1-1,2 кН
- класс прочности РР2	2 кН
- класс прочности РР4	2,8 кН
давление	1 кН

Область применения:

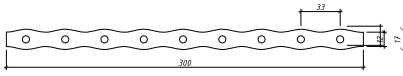
Предназначены для установки на имеющееся основание из газобетона и служат для соединения его со штучной облицовочной кладкой на определенном расстоянии. Это расстояние используется, как правило, для расположения эффективной теплоизоляции и воздушного вентиляционного зазора.

Рекомендации по расчету

Величина зазора между соединяемыми стенами	кол-во на м ²
до 60 мм	5 шт
от 60 мм до 80 мм	6 шт
от 80 мм до 100 мм	7 шт



Связь кладки MV



Область применения:

Предназначена для связки перпендикулярных кладок из блоков ISTKULT.



Расход материала:

на высоте обычного этажа требуются 3-4 соединителя.

Материал:

элемент из нержавеющей стали.



Материал: распорносвязующий элемент из нержавеющей стали и полиамидная шнекообразная гильза (входит в комплект).

Монтаж:

Просверлить отверстие диаметром 10 мм, глубиной 60 мм. Закручиванием, используя специальную насадку, установить шнекообразную гильзу в просверленное отверстие. Закрутить распорносвязующий элемент специальным адаптером, в ранее установленную гильзу. В крайних зонах фасада здания рекомендуем установить дополнительно еще 3 анкера на м².

Фиксатор



В ассортименте:

Iso-Clip blue диаметр 60 мм

Область применения:

Применяется для гибких связей и гибких связей-анкеров диаметром 3 - 6 мм. Применяется для фиксации теплоизоляционных материалов к кладке из блоков ISTKULT.

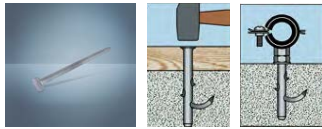
Подробные узлы с применением гибких связей, Вы можете найти в разделе 7.0 «Технические решения и узлы».



Забивной анкер

Сферы применения:

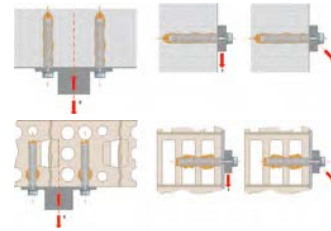
- Картины
- Полки
- Проводка



Химический анкер

Сферы применения:

- Навесы
- Карнизы
- Перила
- Сантехника
- Вентилируемые фасады



Кронштейн

Использование в сочетании с дополнительными элементами крепления:

- Навесы
- Тенты
- Перила



Потолочный анкер

Сферы применения:

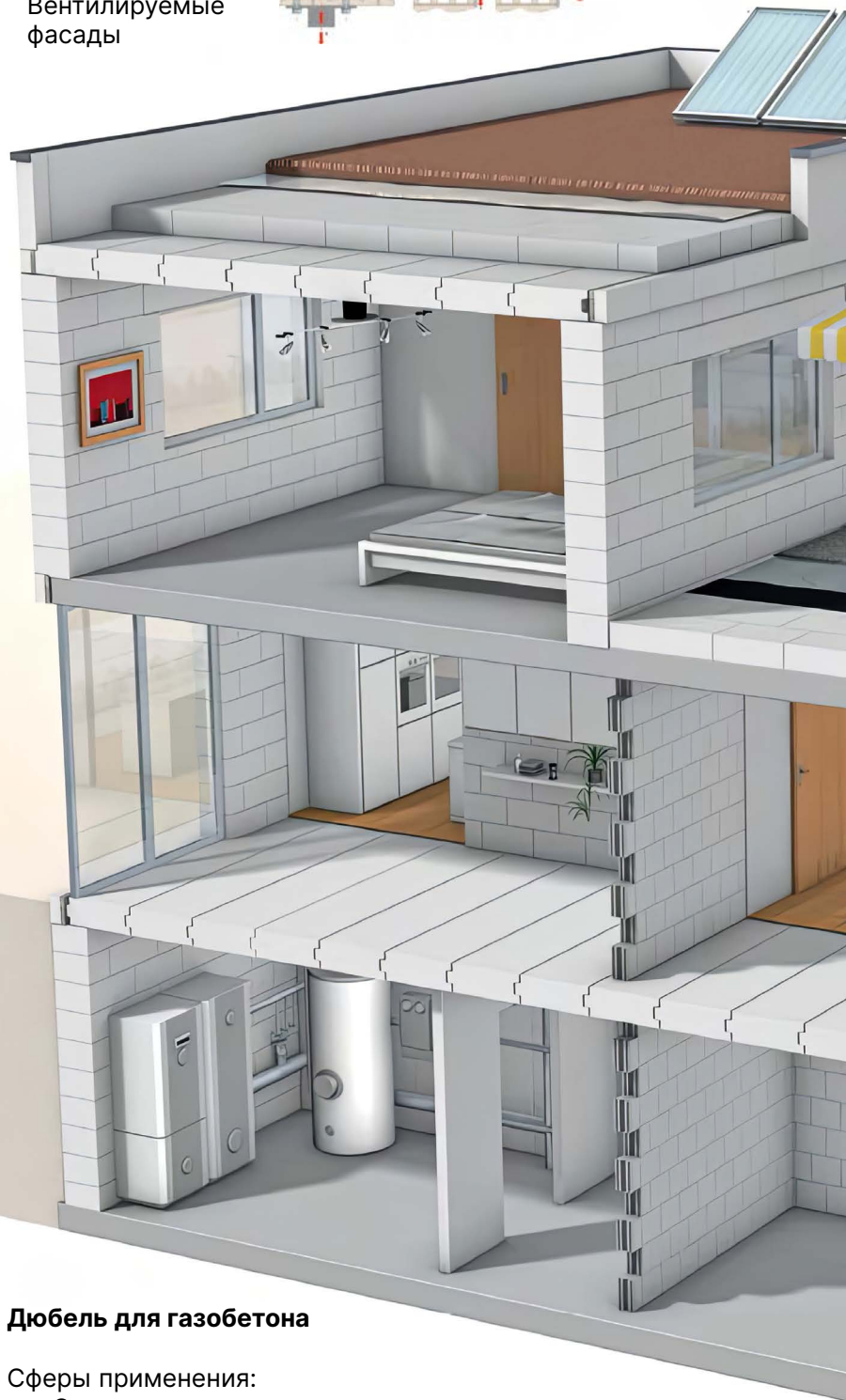
- Светильники
- Проводка
- Полки и навесные шкафы
- Сантехника
- Подвесные потолки
- Перила



Дюбель для газобетона

Сферы применения:

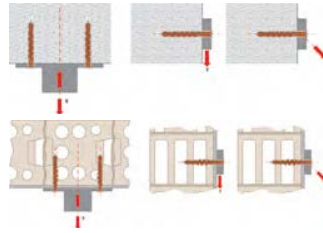
- Оконные и дверные рамы
- Проводка
- Сантехника
- Полки и навесные шкафы



Пластиковый дюбель скручивающийся

Сферы применения:

- Деревянные конструкции
- Оконные и дверные рамы
- Светильники
- Подвесные потолки
- Полки и навесные шкафы
- Фасады



Пластиковый дюбель распорный

Сферы применения:

- Деревянные конструкции
- Картины
- Легкие полки и подвесные шкафы
- Элементы мебели
- Светильники
- Прокладка кабеля
- Электрические узлы (выключатели) и розетки



Металлический рамный дюбель

Сферы применения:

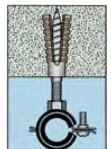
- Деревянные конструкции
- Оконные и дверные рамы



Металлический дюбель

Сферы применения:

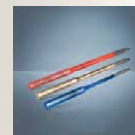
- Проводка



Инструменты ISTKULT

Сферы применения:

- Сверление отверстий для дюбелей



Комбинированные крепления

Сферы применения:

- Светильники
- Прокладка кабелей
- Электрически узлы (выключатели) и розетки



Шуруп для газобетона

Сферы применения:

- Деревянные конструкции
- Оконные и дверные рамы



3.12

Общие рекомендации по проведению кладочных работ

Строительные работы в летний сезон при повышенных температурах

При температурах свыше 30 °С требуются дополнительные меры при возведении каменной кладки. Соответствующие рекомендации находятся на упаковке раствора ISTKULT и, при необходимости, могут быть согласованы с нашей компанией. Действительно, при жаркой погоде испарение воды смеси происходит значительно быстрее, тем самым количество влаги для нормального процесса затвердения становится недостаточным. Если потеря влаги слишком велика, то готовый раствор не в состоянии обеспечить полноценную связку строительных конструкций. Также при высоких температурах поверхность блоков нагревается и негативный процесс ускоряется. Чтобы избежать отрицательного воздействия жарких погодных условий, настоятельно рекомендуется предварительно смачивать блоки: строительные блоки малых форматов опускают в ванночку (любую форму), заполненную водой, в то время как поверхность крупногабаритных элементов обрабатывают мокрой кистью.

Строительство в зимнее время

Рекомендации по строительству в холодный период указаны на упаковке зимней кладочной смеси ISTKULT WINTER. При низких температурах вода для смеси должна быть заранее подогрета, однако, в любом случае, необходимо проконтролировать, чтобы на протяжении всего процесса «схватывания» температура раствора не опускалась ниже установленного минимума. Кладка блоков допускается только при условии, что их поверхность полностью свободна ото льда, а сам материал не заморожен. Применение специальных размораживающих веществ (например соли) — недопустимо.

Защита стеновой кладки от осадков

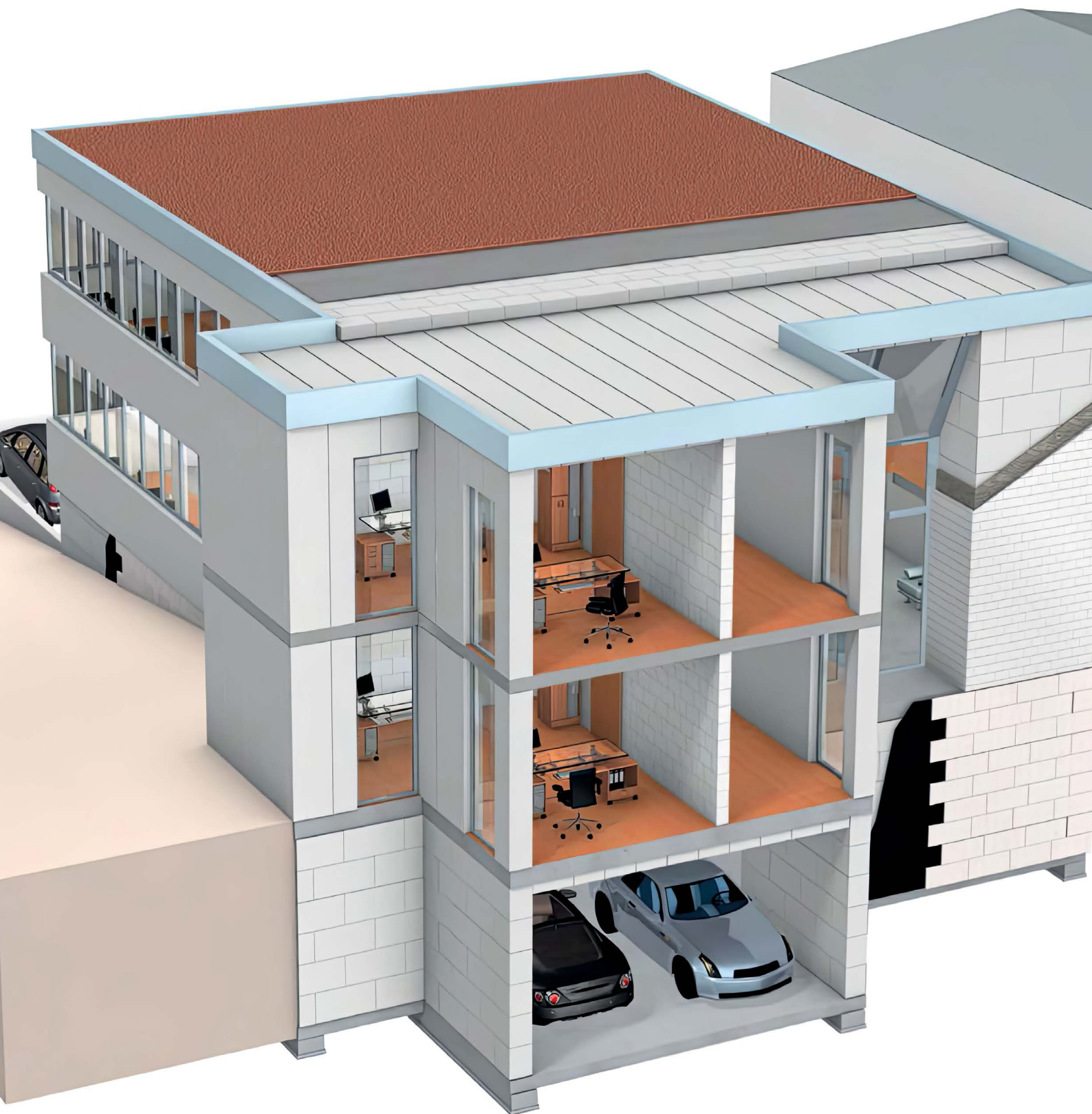
Важно обеспечить защиту горизонтальных поверхностей кладки для защиты от осадков и, как следствие, последующего увлажнения в случаях длительной приостановки кладочных работ. Возобновление кладочных работ можно начинать только после полного удаления снега/скопления воды с горизонтальных поверхностей верхнего ряда.

Безопасность работ на строительных площадках

При организации строительного процесса необходимо руководствоваться установленными правилами безопасности, чтобы избежать несчастных случаев. Данные нормы охватывают как вопросы грамотного планирования строительной площадки, так и требования к строительному процессу в целом. Техника безопасности является наиболее важным инструментом для предотвращения аварийных ситуаций в процессе работ. Исполнители на месте должны быть ознакомлены с индивидуальными средствами защиты (включая рабочую обувь, одежду, защиту для глаз, головы и слуха) и использовать их надлежащим образом. Соблюдение техники безопасности позволяет обеспечить бесперебойный рабочий процесс и минимизировать вероятность возникновения несчастных случаев.

4

Проектирование и основные технические решения с применением ISTKULT



4.0 Проектирование и основные технические решения

Как уже известно, без наличия проекта не рекомендуется приступать ни к строительству, ни даже к перепланировке. Отказ от проектирования может повлечь многочисленные траты, вызванные хаотичным строительным процессом. Также строительство без тщательно проработанного проекта может привести к возникновению ошибок при возведении и, как следствие, возникновению трещин в конструкциях, промерзаний и пр.

Так как наша компания не только производит строительные материалы, но и предлагает целый комплекс услуг, мы можем помочь Вам и в проектировании Вашего дома. Удобство для Вас в этом случае очевидно — с работой лучше справится тот исполнитель, который хорошо знает материал и знает, как правильно его применить в проекте. Наши опытные архитекторы и инженеры ответят на любые вопросы о проектировании из наших материалов, а также помогут в разработке индивидуальных узлов в случаях любой сложности.

Рекомендации по техническим решениям и узлам из материалов ISTKULT, представленные в главе 7 этого издания, могут дополнить ваш текущий проект или стать надежной основой для создания нового.



4.1 Наружные стены

Современные стены

Требования, предъявляемые к жилью, и технологии строительства за последние сто лет претерпели значительные изменения. Особенно значительные изменения произошли на рынке строительных материалов. Для наибольшей эффективности расходования средств при строительстве жилья, к выбору конструкции здания следует подходить очень взвешенно, производя сравнительный анализ как можно большего числа предложений. К тому же к домам, предназначенным для постоянного проживания, в последние три года предъявляются жесткие требования по теплосбережению.

Функции стен

Каково назначение наружных стен? Это несущие и/или ограждающие конструкции. Можно выделить два основных типа конструктивных систем: бескаркасный (с несущими стенами) и каркасный (при котором все нагрузки воспринимаются каркасом здания, а функция наружных стен сводится только к изоляции помещений от воздействий окружающей среды).

В бескаркасной конструктивной системе наружные стены выполняют не только ограждающую, но и несущую функцию, воспринимая нагрузки от верхних этажей, перекрытий и крыши дома. Именно стены здесь обеспечивают объемную целостность здания. Но при этом требования к их теплосберегающей способности остаются на уровне, задаваемом современными нормами. Прочность и теплопроводность большинства строительных материалов обратно пропорциональны друг другу. Такая взаимозависимость механической прочности и теплопроводности привела современное строительство к созданию многослойных стен, в которых несущую функцию выполняет слой прочного материала с высокой теплопроводностью, а теплосберегающую роль берет на себя значительно менее прочный материал с высоким термическим сопротивлением.

Впрочем, из этого правила существуют исключения, когда однослойные несущие стены для зданий высотой до пяти этажей возводят из автоклавного газобетона. У зданий с несущим каркасом с наружных стен снимается требование к восприятию значительных нагрузок. Все, что должны выдерживать такие стены — это свой собственный вес и ветровые нагрузки, которые они передают каркасу.

Эксплуатационные воздействия

К основным факторам, влияющим на работу стены и на комфортность проживания, можно отнести:

- разность температур наружного и внутреннего воздуха
- атмосферные осадки
- влажность воздуха внутри отапливаемого помещения
- ветровое воздействие

Теплоизоляция внешних стен должна соответствовать требованиям, которые обеспечивают не только экономию энергоресурсов, но и комфорт проживания.

4.1.1 Однослойные наружные стены

- Возведение однослойных наружных энергосберегающих стен для создания пассивных и энергоэффективных домов
- Комбинирование превосходной тепловой защиты $\lambda_0 = 0,096 \text{ W/(mK)}$ и прочности на сжатие B2,5 в стеновом элементе без применения вспомогательных компонентов изоляции
- Легкое проектирование благодаря точным размерам строительных блоков
- Быстрый и экономичный процесс строительства благодаря удобному формату блоков ISTKULT
- Финансовые преимущества при эксплуатации зданий за счёт удовлетворения требований по энергоэффективности

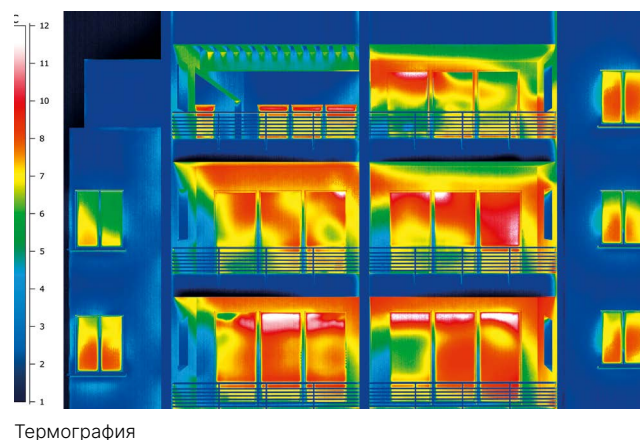
Однослойная наружная стена является самым функциональным видом стеновой конструкции, обеспечивающим высокую несущую способность, защиту от непогоды и теплоизоляцию современных энергоэффективных строений. Хорошая теплоизоляция однослойных наружных стен дает возможность значительной экономии энергии. Оптимальная теплоизоляция при высокой несущей способности — основная цель исследований газобетона ISTKULT. Это необходимо для того, чтобы для любых типов зданий требования по энергосбережению были удовлетворены без дополнительных мер.

Однослойные наружные стены удовлетворяют всем требованиям по энергоэффективности наиболее экономичным образом. Стена из газобетона ISTKULT толщиной всего лишь 37,5 см, имеющая показатель $R=3,3 \text{ м}^2 \text{ °C/Вт}$, соответствует и значительно превосходит все требования энергосбережения. Энергоэффективные блоки толщиной 50 см имеют показатель R до $4,35 \text{ м}^2 \text{ °C/Вт}$ и наилучшим образом подходят для энергоэффективного строительства. Тонкошовная конструкция из газобетона ISTKULT позволяет избежать появления так называемых мостиков холода, т.е. участков, имеющих высокую степень теплопроводности.



«Мостики холода» могут присутствовать в каждом здании, даже там, где стены имеют хорошую теплоизоляцию и характеризуются низким коэффициентом теплопроводности. Температура на внутренней поверхности стены на этих участках обычно бывает на несколько градусов ниже, чем в правильно изолированных местах. Охлаждение фрагментов стены может привести к появлению конденсата и, в конечном итоге, к постоянной сырости стены. Чем более сложная форма здания, тем больше вероятность появления «мостиков холода». Если допустить их возникновение, теряется весь смысл утепления стен, перекрытий и крыши. Мостики холода» появляются обычно там, где существует разрыв в материале стены или слое теплоизоляции, например:

- в местах стыков наружных и внутренних стен;
- в углах наружных стен;
- в местах расположения венцов перекрытий, бетонных столбов и перемычек в наружной стене;
- в местах соединения стен с крышей или покрытием;
- в местах установки окон и дверей в наружных стенах.



Использование тонкослойного раствора в кладке ISTKULT сведет к минимуму опасность появления в швах «мостиков холода» и одновременно уменьшит расходы на строительство. При этом однородные теплотехнические свойства материала и отсутствие необходимости в дополнительных изоляционных материалах обеспечивают постоянство энергоэффективных свойств. Венцы перекрытий в стенах ISTKULT утепляют с внешней стороны — доборным блоком и слоем эффективного утеплителя (минеральная вата, пенополистирол и др.), что предотвращает создание вдоль периметра перекрытия «мостика холода» и обеспечивает однородную наружную поверхность стены под штукатурку. Правильно спроектированные узлы без «мостиков холода» позволяют возводить экономически эффективные и долговечные стеновые конструкции.

Высокая несущая способность и противопожарная защита в одном слое газобетона ISTKULT.

Чтобы иметь возможность выступать в качестве несущей наружной стены, материал должен иметь достаточную сопротивляемость по отношению к внешним нагрузкам. Широкий спектр материалов ISTKULT обеспечивает наличие блоков различной прочности, позволяя быстро и эффективно возводить несущие стены зданий до пяти этажей. При этом особое значение имеют показатели пожаробезопасности: являясь негорючим строительным материалом, газобетон ISTKULT соответствует всем требованиям и нормам пожаробезопасности для всех типов зданий.

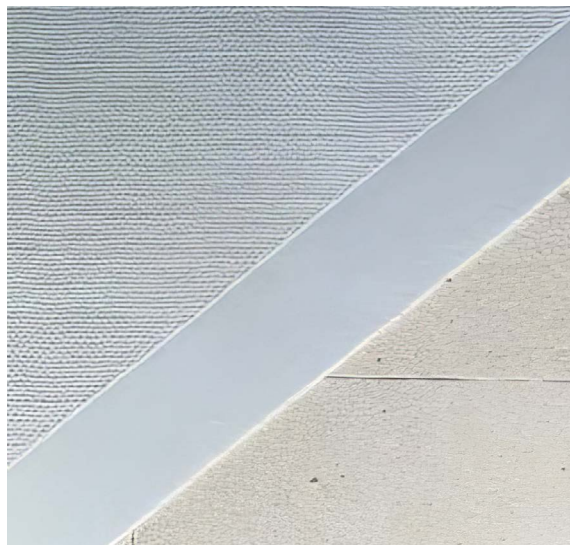
Идеальное дополнение к однослойной конструкции ISTKULT — отделка с помощью подходящей внутренней и внешней штукатурок. Специально подобранная под газобетон штукатурка облегчает создание индивидуального дизайна фасада здания, обеспечив при этом защиту от ветра и осадков всей стеновой конструкции. Наружные штукатурные решения рекомендуется применять паропроницаемые, чтобы не нарушать процесс высыхания кладки. Внутренняя штукатурка, напротив, должна обладать относительно высокой плотностью, чтобы не пропускать водяной пар через себя внутрь дома. Внутренняя штукатурка может быть нанесена непосредственно на газобетон ISTKULT тонким слоем.

Максимальная экономичность благодаря легкости проектирования и обработки

Простота обработки газобетона ISTKULT позволяет возводить также стены нестандартных форм и воплощать любые дизайнерские идеи, практически не имеющие ограничений. Кладка из газобетона ISTKULT относится к наиболее экономичным конструкциям стен, поскольку требуемый уровень допустимой нагрузки и необходимая теплоизоляция достигаются одновременно, что невозможно при использовании других строительных материалов. Простая технология строительства экономит время, тем самым снижая общие затраты на строительство.

Сопутствующие продукты из одного источника

При возведении здания стеновые блоки дополняются армированными перемычками и U-блоками для создания оконных проемов. Вентиляционные каналы органично встраиваются в стены здания с помощью наших О-блоков, а сборно-монолитные перекрытия ISTKULT позволят использовать газобетон в качестве теплоизоляционного заполнителя, что обеспечит хорошие теплотехнические показатели и позволит сэкономить на логистике.



4.1.2 Многослойные конструкции стен

- Традиция и долговечность: фасады со сроком службы более 100 лет
- Многообразие и широкие возможности оформления фасадов благодаря различным вариантам облицовки
- Энергоэффективное строительство всех типов зданий

Конструкция наружной стены состоит из газобетонных блоков ISTKULT, отделяемых с наружной и внутренней сторон минеральной штукатуркой. Толщина стены определяется теплотехническим расчетом, исходя из материала газобетонных блоков (D400 или D500), расчётом по несущей способности кладки и категории строящегося здания (жилое, производственное, офисное и др.). При использовании газобетонных блоков меньшей толщины, чем в однослойных конструкциях, возможно устройство дополнительной теплозащиты — устройство «мокрого», вентилируемого фасада и др.

Вентилируемый фасад является наиболее оптимальным вариантом наружной отделки стен многоэтажных зданий. Существует много сертифицированных фасадных систем, комплектуемых элементами крепежа, кронштейнами, направляющими профилями, уплотнителями и фиксаторами для разных вариантов облицовки — эти системы пригодны для облицовки зданий различной этажности, однако для надежной работы фасадных конструкций для крепления к газобетонной кладке необходимо использование специальных крепежных элементов.

Для отделки малоэтажных строений достаточно вертикальной деревянной обрешетки с обшивкой досками, сайдингом или с облицовкой плитными или листовыми материалами. В этом случае (для зданий, не подвергающихся значительным ветровым нагрузкам) крепление деревянной обрешетки можно осуществлять разжимными пластиковыми дюбелями или гвоздями, попарно забиваемыми через рейки обрешетки в блоки под углом к плоскости стены.



Другим вариантом устройства наружной стены является двухслойная стена, состоящая из внутреннего слоя газобетона ISTKULT, воздушной прослойки толщиной около 40мм и лицевого защитного слоя толщиной 120мм в виде кладки из силикатного или керамического кирпича. В таком случае газобетонная стена будет менее подвержена внешним воздействиям и, кроме того, случайно попавшая между слоями влага будет удалена через специально предусмотренные сливные отверстия в основании кирпичной облицовки.



С этой целью у основания облицовочного слоя делается фартук из рубероида на подкладке из цементного раствора, а в самом внешнем слое оставляются отверстия, прикрытые решеткой, через которые вытекает вода. Аналогичные отверстия необходимо оставить у внешнего края стены. Соединение газобетонных блоков и лицевого кирпича производится при помощи специальных связей-анкеров. Элементы крепления должны быть расположены из расчёта 4-8 штук на квадратный метр стены.



4.1.3 Газобетон в качестве заполнителя каркаса

Блоки ISTKULT также могут использоваться в качестве теплоизоляционного заполнителя железобетонных или стальных каркасов.

Стены, заполняющие каркас, требуют соединения как вдоль верхнего края с нижней частью балки или перекрытия, так и вдоль вертикальных краев со столбами или стенами. При длине стен более 6,0 м, а также, когда ветровая нагрузка достаточно высока (верхние этажи зданий), рекомендуется использовать дополнительные опоры стены в ее центральной части, например, в виде фахверка из прокатного профиля (уголки, швеллеры и др.), крепление к которым определяется конкретным проектом.

Соединение стены, заполняющей каркас, с колоннами, столбами и перпендикулярной к ней другой стене, выполняется при помощи металлических соединителей, расположенных через каждые 2 или 3 слоя кладки. Одна часть соединителя помещается в шве кладки и крепится гвоздем к блоку, а вторая часть крепится к боковой поверхности столба или стены.



Чтобы предупредить появление «мостиков холода», железобетонные столбы в наружных стенах следует защитить снаружи эффективным теплоизоляционным материалом. Соединение стен, заполняющих каркас, с вышележащим перекрытием или балками каркаса, можно выполнить при помощи оставленной щели толщиной 20-25 мм и заполнения минватой, пороиолом, нетвердеющей герметизирующей мастикой. При больших площадях стен, заполняющих каркас, рекомендуется предусматривать устройство горизонтальных и/или вертикальных железобетонных балок, например, выполняемых с помощью U-образных блоков ISTKULT. Такие балки располагаются на расстоянии, определяемом расчетом.

4.2 Внутренние стены и перегородки

- Простые конструкции стен, отвечающие современным требованиям
- Экономия за счёт малого веса конструкции внутренних стен
- Легкая обработка для быстрого строительства

Общий термин «внутренняя стена» включает в себя различные виды стеновых кладок во внутреннем пространстве помещений. Внутренние стены должны реализовывать любые индивидуальные решения, начиная от простого разделения пространства и до создания многофункциональных стен и перегородок. Тем самым, очень важно определиться с выбором правильного строительного материала и его функциональными особенностями еще на стадии проектирования.

Газобетон ISTKULT идеально подходит для создания любых архитектурных форм стен. Благодаря уникальным свойствам материала внутренние стены из блоков ISTKULT сочетают в себе все необходимые эксплуатационные качества для простой и быстрой обработки газобетон ISTKULT является наилучшим решением. Незначительный вес строительных блоков не только существенно облегчает их транспортировку, но и позволяет возводить легкие конструкции внутренних стен, снижая тем самым нагрузку на несущие конструкции и фундамент и значительно сокращая сметную стоимость строительства.

В зависимости от конкретного объекта и его функционального назначения при проектировании внутренних стен необходимо учитывать следующие характеристики:

- несущая способность
- защита от влаги
- устойчивость
- тепловая защита (в определенных случаях)
- противопожарная защита
- устройство узлов и соединений
- звукоизоляция



Для устройства внутренних стен и перегородок используются газобетонные блоки ISTKULT с толщиной, определяемой конкретным проектом. Для перегородок чаще всего используются блоки ISTKULT D500 толщиной 100–200 мм. Эти перегородки могут иметь высоту до 3,5 м и свободную длину не более 8 м. Свыше этих размеров перегородки требуют укрепления, например, вертикальными вкладышами-сердечниками и промежуточными венцами в железобетонной конструкции. Перегородки устанавливаются на конструкции перекрытия или на его выравнивающем слое, на слое рубероида или пленке, и не доводятся до низа вышележащего перекрытия на 10–20 мм. По завершении кладки эта щель заполняется монтажной пеной или другим эластичным материалом. Соединение перегородок с несущими стенами выполняется при помощи металлических связей, закладываемых во время кладки несущих стен. Как правило, по высоте обычного этажа требуются 3 или 4 связи. Железобетонный армопояс на внутренней несущей стене располагается по всей её ширине, чтобы передача нагрузки с вышележащего этажа была равномерной.

Внутренние стены из материала ISTKULT, покрытые тонким слоем минеральной штукатурки, обладают высокой паропроницаемостью (способностью «дышать»), легкостью и прочностью, обеспечивая тем самым комфорт проживания и благоприятный микроклимат помещений.

ISTKULT — невоспламеняемый и огнестойкий строительный материал, состоящий из натуральных компонентов. Таким образом, он не выделяет при нагревании токсичных продуктов сгорания, что делает блоки ISTKULT идеальным решением для обеспечения пожарной безопасности жилища. Благодаря отличным показателям по огнестойкости блоки ISTKULT также применяются для оформления каминов.

ISTKULT — стеновой материал, который не подвержен риску деформации при эксплуатации в помещениях с повышенной влажностью, поэтому ISTKULT подходит для использования в душевых и ванных комнатах, на кухнях и т.п. Тонкие решения ISTKULT легко обрабатываются при помощи обычного ручного инструмента. Их можно пилить, сверлить, вырезать элементы сложной формы, а также без лишних трудозатрат выполнять скосы и лекальные поверхности, что открывает новые возможности для реализации сложных интерьерных проектов. Отверстия для электрических розеток и выключателей сверлят при помощи низкооборотной дрели с насадкой нужного диаметра.



Тесты на огнестойкость показывают, что перегородка из материала ISTKULT толщиной 75 мм выдерживает прямой напор огня в течение 4 часов без разрушения структуры.



Конструкции из ячеистого бетона не требуют предварительной установки закладных элементов для крепления тяжелых элементов мебели и сантехнического оборудования. Любые полки, кухонные шкафы, зеркала, батареи отопления и т.п. с легкостью монтируются при помощи специальных дюбелей для ячеистого бетона, способных выдерживать весьма значительные нагрузки. Для навески легких предметов интерьера (картины, фотографии и т.д.) используются обычные гвозди, которые рекомендуется забивать под углом 45° (сверху вниз)..

Оштукатуривание внутренних стен

Высочайшая точность геометрии продуктов ISTKULT позволяет сразу получать ровные стены, практически не нуждающиеся в дополнительном выравнивании. Для отделки стен из газобетона ISTKULT в жилых помещениях для выравнивания можно использовать паропроницаемые смеси. Для работы в сухих помещениях подходят гипсовые смеси. При работе во влажных помещениях (ванная, душевая комнаты, холодные комнаты и т.п.) необходимо использовать влагостойкие смеси.

4.3 Сопряжение конструкций, устройство проемов и деформационных швов

Сопряжение стен из газобетонных блоков

Несущие (наружные и внутренние) стены из блоков ISTKULT обычно соединяются при помощи перевязки кладочных элементов, при этом блоки заводятся на всю глубину соединяемой стены. В месте примыкания внутренней стены, выполненной из блоков большей плотности, чем блоки наружной стены, в последней устраивается штраба глубиной не более 150 мм, в которую заводятся блоки внутренней стены.

Когда стены из блоков ISTKULT сопрягаются со стенами, выполненными из других кладочных элементов, их обычно соединяют встык, т.е. без перевязки. В этом случае соединение стен производится с помощью связей, входящих на 150 мм в швы стыкуемых стен на одном уровне по высоте. Связи также используют для соединения перегородок из блоков ISTKULT с несущими стенами. Связи между продольными и поперечными стенами должны быть установлены, по крайней мере, в двух уровнях в пределах одного этажа. Все металлические скобы, анкеры, связи, накладки должны быть изготовлены из нержавеющей стали или из обычной стали с антикоррозионным покрытием.

Сопряжения стен с перекрытиями

В малоэтажном строительстве находят применение различные типы междуэтажных перекрытий: сборные плиты перекрытий из газобетона и железобетона, монолитные железобетонные перекрытия, сборно-монолитные перекрытия, перекрытия по стальным, железобетонным, деревянным балкам и др.

Многopустотные железобетонные плиты перекрытий могут монтироваться на стены из газобетонных блоков на монолитный железобетонный пояс. Узлы опирания и примыкания на кладку из газобетонных блоков ISTKULT многopустотной плиты перекрытия представлены ниже. На наружной стене слой тяжелого бетона рекомендуется укладывать в U-образные блоки, с внутреннего ребра которых снимается фаска 5 мм во избежание скола внутренней части блока. За глубину опирания плиты на стену принимается глубина ее опирания на слой тяжелого бетона (не менее 90 мм). Перед бетонированием внутрь U-образного блока с внешней стороны устанавливается дополнительный слой высокоэффективного утеплителя.

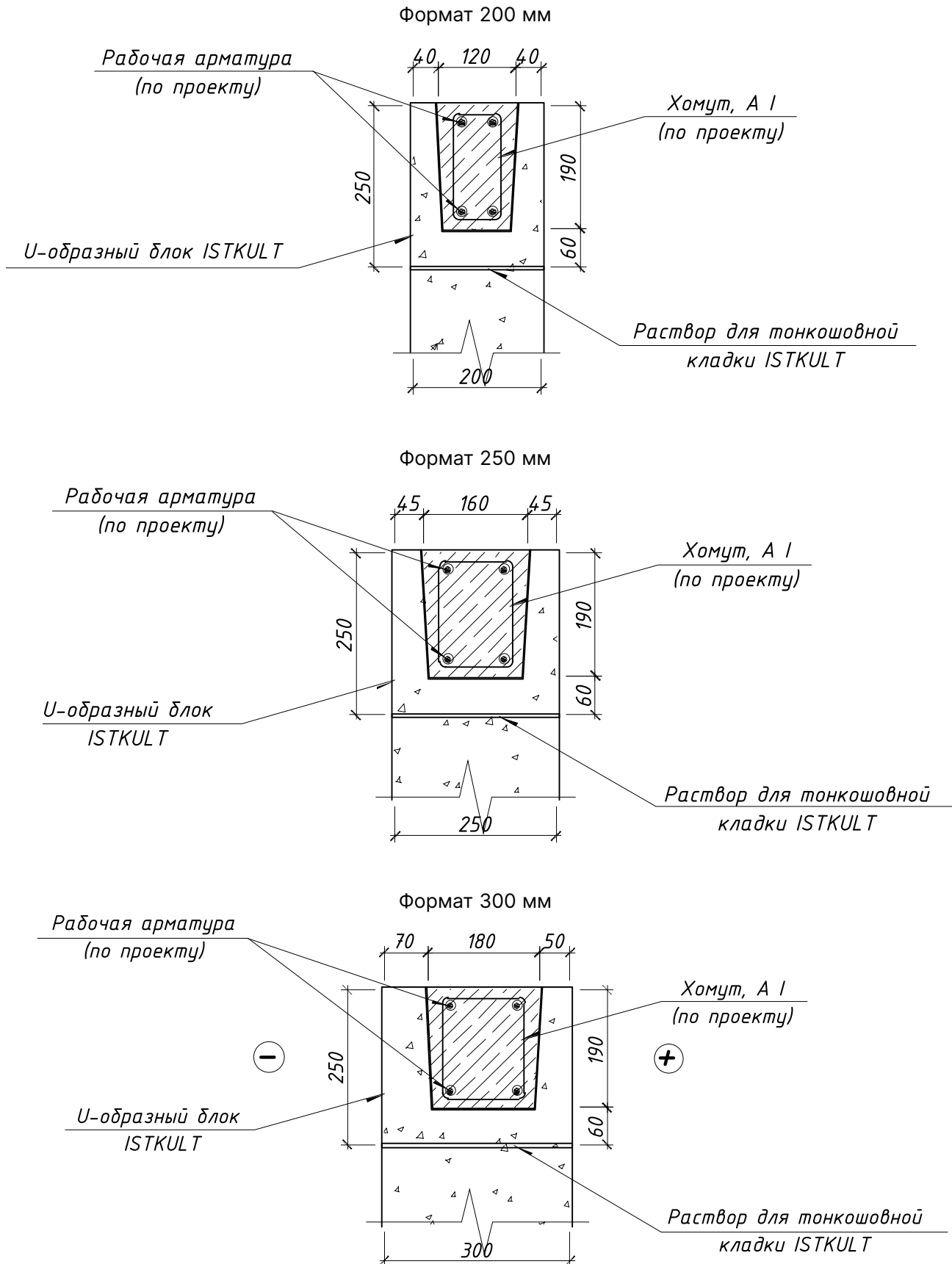
Торцы плит перекрытий в местах их опирания на наружные стены следует защищать доборными газобетонными блоками и слоем эффективного утеплителя.

Монолитные железобетонные перекрытия опирают непосредственно на несущие стены из газобетонных блоков. Узлы опирания и примыкания на кладку из газобетонных блоков ISTKULT монолитного перекрытия представлены ниже. Торцы перекрытий дополнительно защищают слоем эффективного утеплителя, в качестве которого рекомендуется применять жесткие минераловатные плиты или пенополистирол. Рекомендуется выполнять армирование опорного шва в наружных стенах над перекрытием сетками Ø3 мм.

Балки деревянных перекрытий опирают на стену из газобетонных блоков через выравнивающий слой из цементно-песчаного раствора. Рекомендуется выполнение железобетонного монолитного пояса, в том числе в одноэтажных зданиях (особенно, когда длина здания превышает 18 м), а также, когда в стене имеются большие проемы. Концы балок в опорном узле обертывают толем (рубериодом) или антисептируют, оставляя торцы балок свободными.

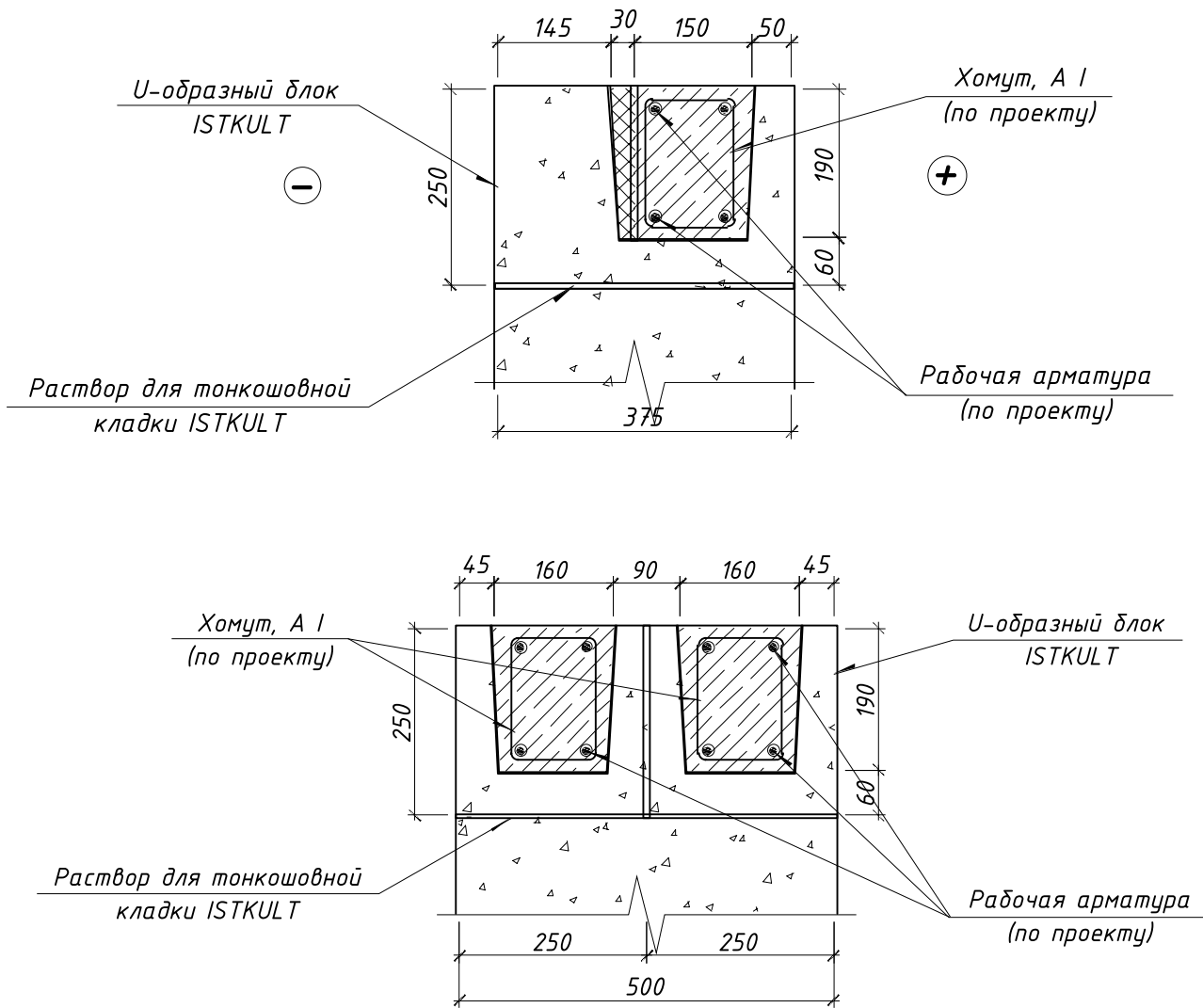
Устройство армированного пояса

С применением U-образных блоков ISTKULT

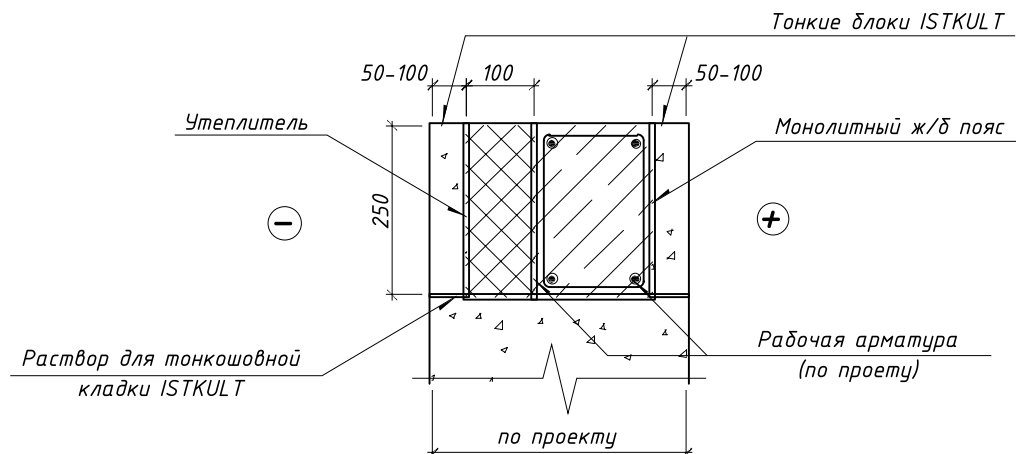


Устройство армированного пояса

С применением U-образных блоков ISTKULT



С применением тонких блоков ISTKULT



Деревянные балки крепят к стенам из газобетонных блоков с помощью металлических оцинкованных полос и нагелей. Узлы опирания на кладку из газобетонных блоков сборно-монолитного перекрытия ISTKULT представлены ниже (тут нужно вставить узлы, представленные на странице 172). В местах устройства оконных и дверных проемов опирание перекрытий осуществляется на несущие перемычки. Рекомендуется изготавливать несущие перемычки с использованием U-образных блоков в качестве несъемной опалубки или применять армированные перемычки ISTKULT.

Железобетонные пояса

В уровне перекрытий каждого этажа устраиваются железобетонные пояса по периметру всех несущих стен. Исключение составляют монолитные железобетонные перекрытия и сборно-монолитные перекрытия ISTKULT. Пояса выравнивают деформации стен с разными модулями упругости и (или) несущих разную нагрузку, а также компенсируют распорный эффект от скатной кровли. Арматура поясов воспринимает растягивающие усилия, появляющиеся в стене в результате тепловой деформации, а также в результате неравномерной осадки здания. Кроме того, пояс является основным элементом конструкции, создающим вторичную несущую систему в случае локального повреждения здания, например, в результате взрыва. Армирование поясов должно быть непрерывным, выполняемым, как правило, арматурными стержнями 3Ø10 или 2Ø12 класса AIII, с нахлестом стержней не менее 1 м.

Железобетонные колонны в стенах из блоков ISTKULT

Если колонны проектируются в наружных стенах из блоков ISTKULT, их следует прикрыть снаружи эффективным утеплителем (минеральная вата, пенополистирол и т.п.). Отдельно стоящие колонны с небольшим сечением рекомендуется выполнять из U-образных блоков. Таким образом, можно избежать устройства дополнительной опалубки, что значительно ускоряет работы и позволяет получать однородную поверхность стены, пригодную к оштукатуриванию без дополнительных работ.

Устройство проемов в стенах из газобетонных блоков

Оконные и дверные перемычки применяются для перекрытия проемов в стенах из газобетонных блоков и могут выполнены в следующем конструктивном исполнении:

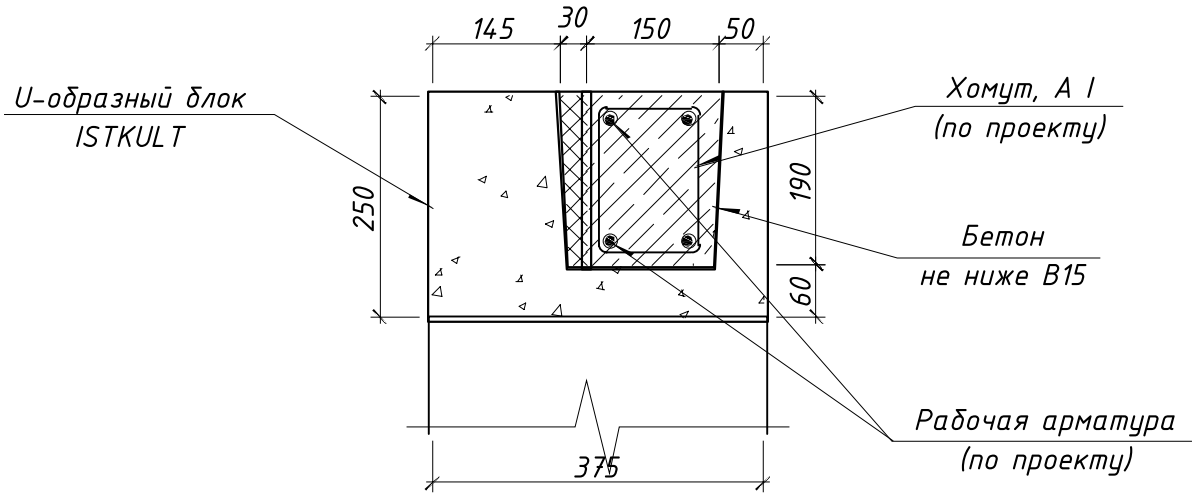
- Армированные перемычки ISTKULT
- Армированные железобетонные перемычки
- Составные перемычки из U-образных блоков и пр.

Перемычки могут быть несущими и ненесущими. Ненесущие перемычки армируются конструктивно, несущие армируются расчетной рабочей арматурой в растянутой зоне. Рассчитываются они на прочность по изгибающему моменту, поперечной силе, на опорный срез и прогиб согласно действующим нормам.

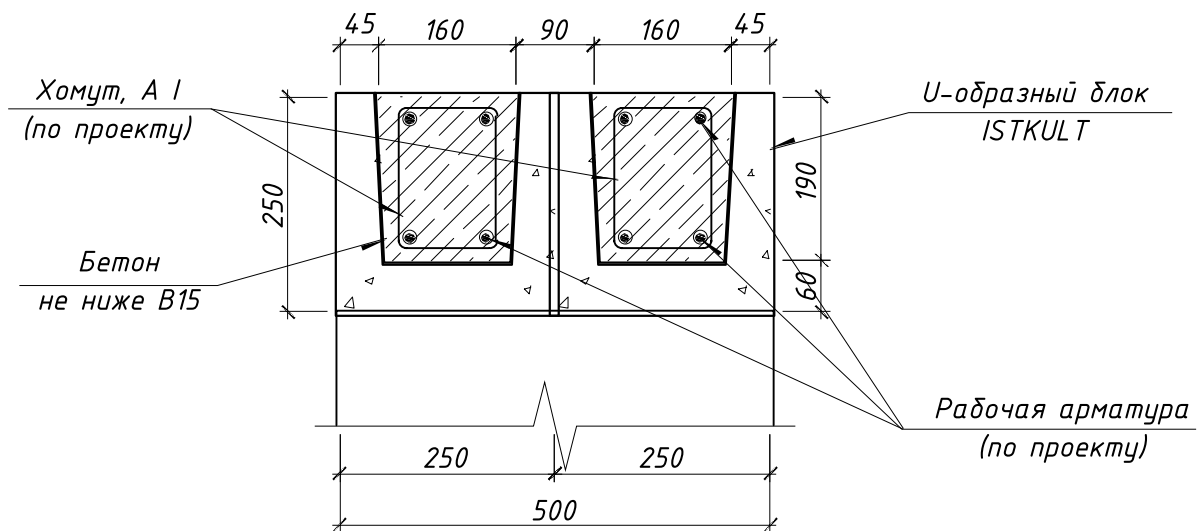
Глубина опирания перемычек на стены должна составлять не менее 250 мм. Проемы шириной до 2,5 метров в самонесущих стенах из газобетонных блоков устраиваются с помощью армированных перемычек ISTKULT. Несущие перемычки также могут выполняться из стальных труб прямоугольного сечения (гнутого сварного профиля) или других прокатных профилей. Также возможно применение сборных и монолитных железобетонных перемычек, однако их использование в наружных стенах ведет к дополнительным затратам на теплоизоляцию этих участков. Проемы в однослойных стенах из газобетонных блоков обычно не имеют четвертей. Крепление дверных и оконных коробок выполняется с применением специальных крепежных изделий для газобетона, допускается использование оцинкованных гвоздей и металлических ершей. Зазоры между проемом и оконной (дверной) коробкой тщательно заполняются монтажной пеной, а откосы оштукатуриваются. Подоконную часть наружной стены следует защищать отливом из кровельной стали.

Перемычки с применением U-образных блоков ISTKULT

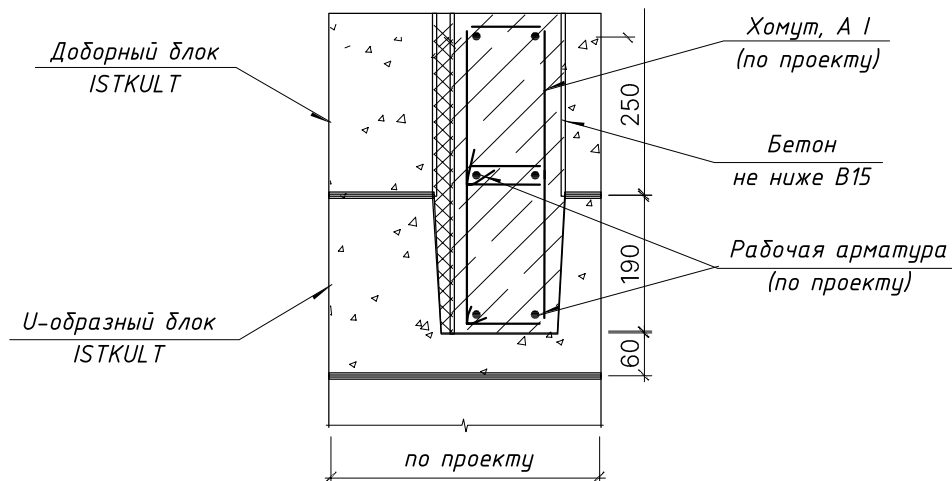
Простая U-образная перемычка ISTKULT



Составная U-образная перемычка ISTKULT



Усиленная U-образная перемычка ISTKULT



В кладке стен под оконными проемами имеет место скачкообразное изменение нагрузок. В целях предотвращения появления трещин на этом уровне рекомендуется укладка арматуры в заполненных раствором углублениях (два стержня $\varnothing 6$ мм). Стержни должны заходить за пределы проема минимум на 50 см с каждой стороны. Отдельные примеры устройства перемычек показаны на чертежах на следующей странице.

Сопряжение стен из газобетонных блоков с кровлей

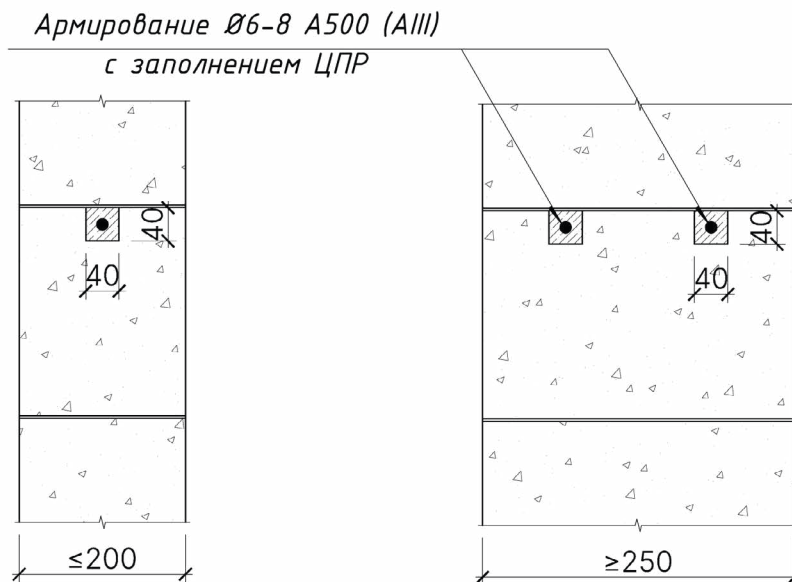
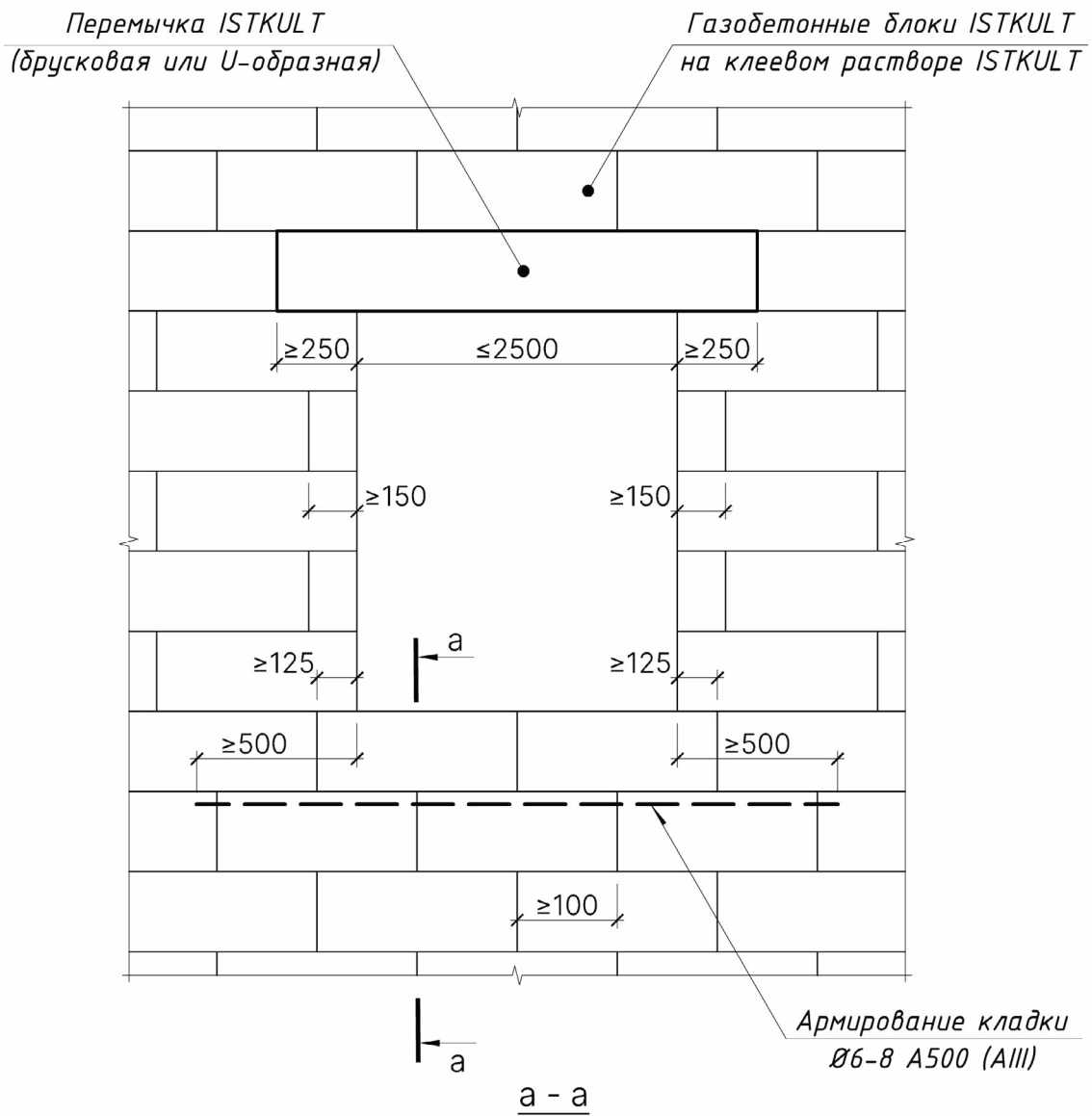
При устройстве скатной кровли деревянные стропила монтируются на мауэрлат, который крепится к закладным деталям армопояса. Мауэрлат укладывают на гидроизоляционную прокладку. Пространственную жесткость конструкций скатной кровли следует обеспечивать дополнительными мероприятиями, предусматриваемыми в конкретных проектах зданий. Если кладка из газобетонных блоков возвышается над чердачным перекрытием более чем на 2 ряда блоков, то по верху кладки устраивается армированный пояс.

Деформационные швы

Расположение осадочных швов в зданиях со стенами из газобетонных блоков определяется общими правилами проектирования, исходя из конструкции здания и характеристики грунтов основания. В местах резкого изменения нагрузок на фундаменты, например, при изменении этажности здания, устройство осадочных швов обязательно. Здания сложные в плане по конфигурации рекомендуются разрезать осадочными швами на отсеки прямоугольной формы. В наружных стенах кладки с кирпичной облицовкой в наружном лицевом слое следует устраивать температурно-усадочные швы, исключающие растрескивание кладки вследствие перепада температур.

Расстояние между температурными швами в общем случае определяется расчетом. Рекомендуется устраивать швы через 12-15 м в зависимости от интенсивности нагрева стены под действием температуры наружного воздуха и солнечной радиации. Температурно-усадочные швы можно выполнять во время кладки лицевого слоя, либо пропиливанием уже выложенной облицовки. Ширина температурного шва должна составлять 10-15 мм, его необходимо заполнить герметизирующим эластичным материалом. Температурно-усадочные швы следует совмещать с осадочными швами.

Стандартная схема выполнения проёмов в стенах ISTKULT



4.4 Фундаменты и стены подвалов

Фундаменты для дома из газобетона

Для домов, зданий или сооружений, стены которых выполнены из газобетонных блоков ISTKULT, подходят несколько видов ж/б фундаментов:

- Ленточный монолитный или сборный (заглубленный, малозаглубленный);
- Плитный (монолитная ж/б плита, УШП и т.д.);
- Свайно-ростверковый фундамент;
- Столбчатый с обвязкой-ростверком.

Данные типы фундаментов соответствуют главному правилу для основания газобетонных/каменных стен — ровное и твердое основание для их опирания.

Выбор типа фундамента для конкретного здания во многом зависит от типа грунта и от веса самого здания. Например, плитный фундамент лучше подходит для песчаных грунтов, потому что такие грунты считаются непучинистыми, а плита имеет большую площадь покрытия и, соответственно, лучше распределяет нагрузку на грунт. Свайно-ростверковый тип фундамента лучше подойдет для пучинистых или слабых грунтов, которые необходимо пройти насквозь до более твердого и непромерзающего основания. Ленточные фундаменты могут подойти для глинистых, суглинистых грунтов и супесей с низким расположением грунтовых вод, но с обязательным выполнением песчаной подушки и водоотводящего дренажа в уровне подошвы фундамента. Если под домом планируется построить цокольный этаж, подвал или гараж, необходимо устанавливать заглубленный ленточный фундамент.

Перед выбором подходящего типа фундамента в первую очередь необходимо выполнить геологические изыскания грунта в зоне будущего строительства здания. Эти данные помогут более точно узнать характеристики, особенности и несущую способность основания, чтобы правильно выбрать и запроектировать фундамент.

При проектировании конструкции фундамента разработчик проекта учитывает в своих расчетах несущую способность грунта и нагрузку на него от веса здания с учетом всех нормативных нагрузок. Также, в ходе проектирования фундамента предусматриваются решения по защите фундамента от воздействия агрессивной среды в грунтах. Вся информация вносится в рабочий проект конкретного дома, здания или сооружения.

Опираение стен на фундамент

Газобетонные стены ISTKULT опираются непосредственно на конструкцию фундамента без необходимости замены первого ряда кладки промежуточными слоями или конструкциями из других материалов. В зоне опирания стен на фундамент должна быть предусмотрена отсечная гидроизоляция, выполненная посредством укладки двух слоёв рулонной гидроизоляции или иных альтернативных вариантов. Данная отсечка предотвращает капиллярный подсос влаги стенами в случае намокания самого фундамента. Под первый ряд кладки на гидроизоляционную отсечку укладывается выравнивающий слой цементно-песчаного раствора марки М150 и толщиной 20-30 мм, позволяющий снивелировать неровности основания и выполнить первый ряд без уклонов и перепадов по высоте. Газобетонные стены устанавливаются на отметке выше отметки уровня земли. В случае расположении основания стены в диапазоне до 500 мм от уровня земли, необходимо выполнить гидроизоляцию по внешней поверхности стены на данном участке. Это защитит нижнюю часть стены от постоянного воздействия влаги, например от таяния примыкающих к стенам сугробов снега.

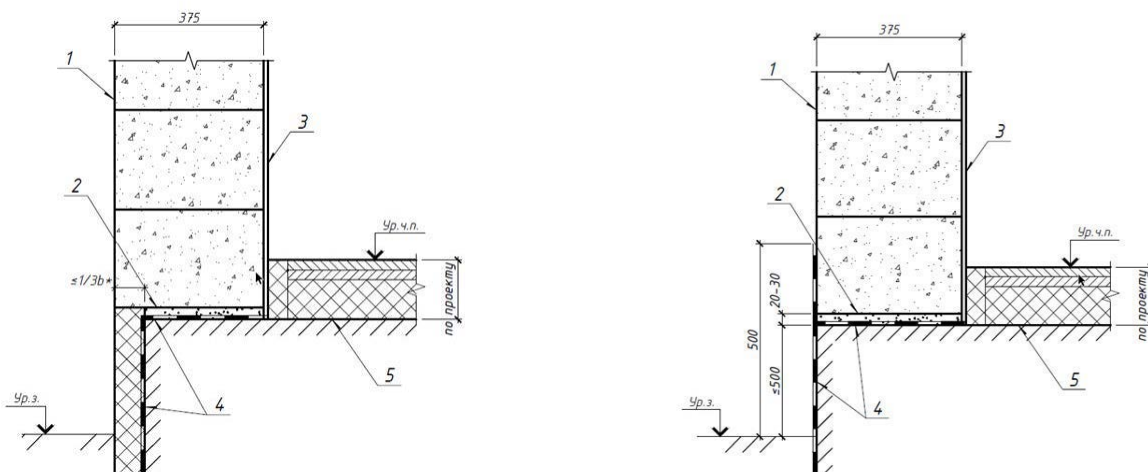
Стены ISTKULT толщиной от 375 мм допускается устанавливать со свесом за границы фундамента, но на расстояние не более 1/3 толщины кладки. Свес стен применяют в случаях, когда, например, необходимо перекрыть слой утеплителя, проходящий по периметру фундамента, основания стены. В случае выноса грани стены за границу основания необходимо учитывать уменьшение площади опирания стен при расчетах их несущей способности и устойчивости.

С целью снижения теплотерь располагающийся под свесом кладки торец фундаментной плиты рекомендуется утеплить.

Стены подвалов

Стены подземной части зданий рекомендуется выполнять традиционным способом из монолитного железобетона. Применение газобетонных блоков ISTKULT для внешних и несущих стен подвальных этажей и фундамента не рекомендуется.

Газобетонные блоки ISTKULT допускается применять для внутренних ненесущих стен и перегородок подвалов, подземных парковок и т.д. при условии обеспечении требуемого для нормальной эксплуатации изделий из автоклавного газобетона влажностного режима — влажность воздуха не более 75 %. При эксплуатационной влажности воздуха в данных помещениях более 60 % стены требуется защищать путем устройства на их поверхностях пароизоляционной отделки — штукатурки для ячеистых бетонов для внутренней отделки и других альтернативных вариантов.



4.5 Отделочные работы при использовании стеновых материалов ISTKULT

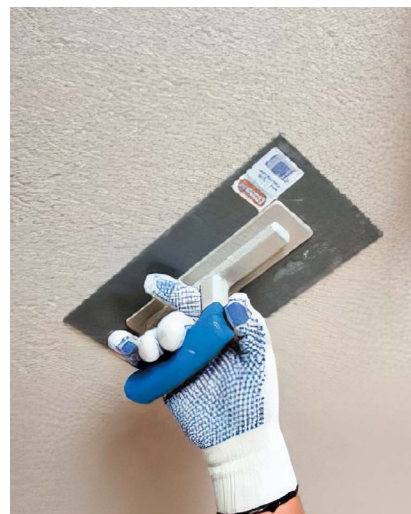
Несмотря на возможность и обоснованность использования газобетонных конструкций без отделки, как правило, неотделанная кладка имеет ограниченную область применения. Помимо обеспечения сохранности свойств строительных материалов в течение длительного времени и максимально благоприятного режима эксплуатации стены, отделка также выполняет декоративную функцию.

4.5.1 Обработка внутренних поверхностей

Обработка поверхности блоков защищает их от влаги, обеспечивает должную герметичность, предотвращает негативное влияние внешней среды на внутренний климат помещений и, вдобавок, улучшает эстетическое восприятие здания. Используемые при этом отделочные материалы в обязательном порядке должны быть совместимыми с основой — газобетонной кладкой. Помимо уже упомянутых основных правил рекомендуется учитывать информацию по методам обработки, предоставляемую производителями отделочных материалов.

Внутреннее оштукатуривание

В общем случае к внутренним штукатуркам не предъявляются специальные требования. Внутреннее оштукатуривание позволяет поддерживать необходимый уровень влажности и обеспечить благоприятный климат помещений. Наиболее часто применяются минеральные штукатурки, поскольку они, также как и ISTKULT, состоят исключительно из натуральных материалов без каких-либо примесей, способных вызывать аллергию, а также обладают низкой объемной массой и относятся к категории «легких» штукатурных смесей. Использование экологически чистых материалов для внутренней отделки, не содержащих каких-либо растворителей, летучих органических соединений или пластификаторов, особенно важно для обеспечения безопасности здоровья человека на протяжении длительного времени.



Материалы для внутреннего оштукатуривания

В качестве внутренней штукатурки, как правило, используют однослойные интерьерные штукатурки в соответствии с инструкциями производителя. Выбор конкретного материала при этом напрямую зависит от дизайн-проекта и функционального назначения помещений и варьируется от экологически чистых известковых штукатурок до особенно легких в обработке гипсовых. Для влажных помещений рекомендуется использовать цементные составы, для жилых комнат оптимальным вариантом являются гипсовая и известковая штукатурки. Превосходная геометрия блоков и возможность их укладки на тонкий шов позволяют использовать как тонкослойные шпаклевки, так и традиционные штукатурки толщиной 15 мм. Окончательный выбор зависит от множества факторов: от используемых материалов, имеющейся площади поверхности кладки, а также желаемого качества покрытия. Практика показывает, что интерьерная штукатурка со средней толщиной слоя в 5 мм дает наилучшие результаты. Важной характеристикой штукатурки является ее удобоукладываемость. Морозостойкость не важна при отделке интерьеров.

Нанесение внутренней штукатурки

В зависимости от требований производителя штукатурки газобетонная поверхность должна быть очищена от пыли и грязи. Небольшие пустоты в стеновой кладке могут быть скорректированы при помощи раствора для тонкой отделки. При этом во избежание возникновения повышенного напряжения в штукатурном слое дефекты кладки должны быть ликвидированы заранее.

Углы и края стеновых конструкций дополняют перфорированными уголками. В зависимости от рекомендаций производителя и технологии перед нанесением штукатурки необходимо нанести грунтовочный состав. Однако, многие современные штукатурные рецептуры обладают достаточно высокой водоотталкивающей способностью и позволяют отказаться от нанесения грунтовки.

Штукатурка для внутренней отделки предлагается как в сухом виде (мешки), так и в жидкой консистенции (ведра). В случае использования сухой расфасовки, смесь замешивается в чистой емкости с добавлением необходимого количества воды. При этом важно достичь однородной консистенции. По истечении определенного периода готовую смесь необходимо ещё раз перемешать, а затем нанести на поверхность стены. После нанесения штукатурки образующееся покрытие необходимо выровнять при помощи влажной терки, а затем отполировать. Возможно как ручное, так и машинное нанесение штукатурки. За дополнительной информацией рекомендуется обращаться к производителю продукта.

Индивидуальные решения внутренних поверхностей

с использованием интерьерной штукатурки

Помимо описанного выше оштукатуривания возможно и множество других способов ручной отделки внутренних поверхностей. Правильно подобранная штукатурка позволяет обеспечить комфортный внутренний климат и создать желаемую структуру поверхности.

Настенная плитка в интерьере

Благодаря тому, что стеновая кладка ISTKULT имеет минимальные отклонения размеров, возможно приклеивать керамическую плитку непосредственно на кладку (в том случае, если клеевая смесь является водонепроницаемой, в ином случае, необходимо предварительное нанесение влагозащитного слоя или расшивка швов силиконовыми герметиками). В случае, если стена находится во влажном помещении или имеется непосредственный контакт с водой, облицовка плиткой позволяет предотвратить негативное воздействие влаги. Мы настоятельно рекомендуем использовать только те комбинации облицовочных материалов, клея, наполнителей швов и уплотнительных лент, которые рекомендованы конкретным производителем.

Последовательность работ по укладке плитки

Перед началом отделочных работ поверхность стен очищают должным образом от посторонних частиц, грязи и пыли. Имеющиеся дефекты и неровности необходимо выровнять; используемые при этом материалы не должны содержать гипсового раствора. Плиточный клей наносится непосредственно на стеновую поверхность с использованием зубчатого шпателя. До того как клей окончательно застынет, плитку укладывают на свежий раствор, придавливая и контролируя ее положение. Многие клеевые составы содержат добавки, повышающие способность конструкции задерживать воду, исключая, тем самым, необходимость дополнительного смачивания стеновой поверхности или ее грунтования.

Деревянные панели и настенные покрытия

из других материалов

Обшивка листовыми и погонажными материалами (дерево – вагонка, блок-хаус, обрезная доска; композиты – фанера, гипсокартон, пластиковые панели и пр.) возможна как по направляющим, так и непосредственным приклеиванием или механическим закреплением к кладке.

Окрашивание стен

Для внутренних стен подвальных и чердачных помещений бывает достаточно простого покрытия стен краской. Доступные на рынке силикатные и дисперсионные краски позволяют непосредственно наносить желаемый цвет на каменную кладку и создавать её равномерную окраску, не разрушая при этом структуру обрабатываемого материала и стеновой конструкции в целом. Если требования к качеству отделки значительно выше, то сначала рекомендуется наносить слой штукатурки, и лишь затем требуемую систему покрытия, позволяющую, вдобавок, избежать и воздействия на стеновую кладку влаги.

4.5.2 Обработка наружных поверхностей

Кладка из газобетонных блоков может эксплуатироваться без отделки. Обязательной является только защита от намокания мест потенциального переувлажнения: подоконных зон, примыкания к отмостке, козырькам – мест, где возможно образование снеговых карманов, потоков и пр. Для наружной отделки, наносимой непосредственно на поверхность кладки (штукатурка, окраска, наклейка плитки или каменных плит), существуют дополнительные ограничения. Слой такой отделки должен обладать достаточной паропроницаемостью, т. е. обеспечивать удаление из кладки начальной технологической влаги и не вызывать значительного увлажнения кладки за отделкой в отопительный сезон.

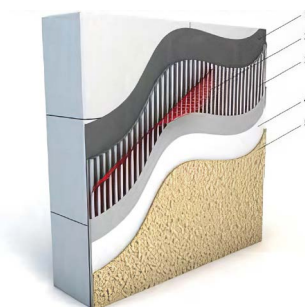
Отделка может быть связана с кладкой адгезионно или механически монтирована к ней.

Наружное оштукатуривание внешней стены

В процессе постоянного совершенствования газобетона ISTKULT улучшается и его тепловая защита благодаря снижению плотности материала. Вслед за этим производителями отделочных материалов разрабатываются все более легкие штукатурные смеси. Для газобетонных блоков ISTKULT возможно применение как штукатурки слоем 15–20 мм, так и тонкослойных штукатурок.

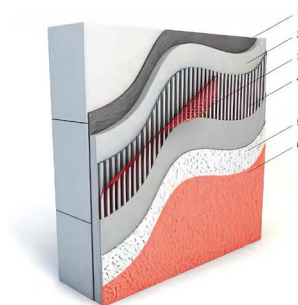
Многолетние испытания и накопленный практический опыт показывают, что наружная штукатурка должна обладать следующими характеристиками в соответствии с СТО НААГ 3.1-2013: Требования к адгезионно связанным с кладкой отделочным покрытиям приведены в таблице, требования к штукатуркам для таких покрытий.

Наружная тонкослойная штукатурка



1. Грунтовочный слой
2. Фасадная стеклосетка
3. Армирующий слой
4. Грунтовка
5. Декоративная силикатная штукатурка

Наружная штукатурка слоем 15–20 мм



1. Обрызг
2. Грунтовочный слой
3. Фасадная стеклосетка
4. Армирующий слой
5. Минеральная декоративная штукатурка
6. Силикатная краска

Для качественного нанесения штукатурки необходимо руководствоваться рекомендациями конкретных производителей.

Кирпичная кладка в качестве облицовочного слоя

Ниже представлены краткие рекомендации, которые необходимо учитывать при возведении облицовочного слоя. Облицовочная кладка — традиционно один из самых распространенных способов наружной отделки газобетонных стен. В зависимости от региона строительства и от текущей моды предпочтения отдаются лицевому керамическому или силикатному кирпичу, бетонным камням.

Наличие/отсутствие воздушного зазора

Традициями также определяется способ устройства облицовочной кладки — с воздушным зазором или вплотную. Выбор способа устройства зазора может сильно влиять на скорость высыхания ячеистого бетона. При выборе вида зазора можно учитывать два фактора: сопротивление облицовки воздухопроницанию и сопротивление паропроницанию. Кирпичная облицовка, выполненная вплотную к газобетонной стене, с заполнением вертикального шва раствором, позволяет считать ее сопротивление воздухопроницанию ненулевым. Однако оно все равно будет на один-два порядка меньше сопротивления воздухопроницанию сплошных штукатурок, поэтому внутренняя штукатурка рекомендуется к устройству для стен из газобетона. Возможная альтернатива штукатурке — плотные обои, облицовка плиткой, сплошные паро- и гидроизоляционные покрытия.

Также следует учитывать возможность образования конденсата, который при отсутствии обустроенного зазора будет стекать по облицовке и локально замачивать ячеистый бетон, что является аргументом в пользу воздушного зазора. Таким образом, при облицовке кирпичом кладки из газобетонных блоков обязателен зазор, а также мероприятия по отводу конденсата и вентилированию прослойки.

Связь облицовочного слоя с основной кладкой

К связям между слоями каменных стен с облицовками СП 15.13330.2012 предъявляет следующие конструктивные требования: Гибкие связи и сетки следует проектировать из коррозионно-стойких сталей или сталей, защищенных от коррозии, возможно применение связей и сеток из композиционных полимерных материалов (на основе базальтовых, углеродных и др. волокон); Диаметр круглого сечения одиночных стальных связей при закреплении к армирующим сеткам следует принимать не менее 4 мм; диаметр сечения арматурных стержней металлических сеток — не менее 3 мм. Функция гибких связей сводится к повышению устойчивости облицовочного слоя и независимости его температурных и усадочных деформаций. Для сопротивления ветровому давлению и возможным изгибным деформациям тонкой облицовочной кладки в малоэтажном строительстве достаточно условных 1 кН/м².

Поскольку при малом количестве точек крепления лимитировать надежность связи слоев будет не прочность связей, а прочность закрепления связей в кладке, следует также принять конструктивный минимум удельного количества связей — 4 шт./м², а при связи слоев штукатурными сетками — 1 п.м/м². Связи из армированного пластика (базальтовые, стеклянные волокна) также могут использоваться для соединения слоев. При их выборе нужно учитывать сложность их монтажа: армированные пластиковые связи не являются забивными, их установка должна осуществляться заведением в шов кладки.



Навесные вентилируемые фасады

Навесные вентилируемые фасады известны сравнительно недавно в России, но благодаря ряду преимуществ они стремительно набирают популярность в нашей стране. В ряде европейских стран, таких как Германия, Финляндия, накоплен достаточно большой опыт (более 30 лет) в использовании навесных вентилируемых фасадов. Огромная популярность вентилируемых фасадов объясняется возможностью в короткие сроки и практически в любых климатических условиях отделать фасад здания, обеспечить тепловую защиту, высокое качество и долговечность фасада. Используются они в основном для облицовки жилых и офисных зданий.

Крепление навесного вентилируемого фасада к блокам ISTKULT

Навесной вентилируемый фасад представляет собой конструкцию, состоящую из материалов облицовки и под облицовочной конструкции (каркас), которая, в свою очередь, крепится к стене таким образом, чтобы между защитно-декоративным покрытием и стеной из блоков ISTKULT оставался воздушный зазор. По зазору между облицовкой и стеной свободно циркулирует воздух, который выводит пары влаги из конструкции. Воздушный зазор необходим для обеспечения вентиляции под облицовочного пространства. Навесной вентилируемый фасад — это оптимальное решение для стен из газобетонных блоков ISTKULT, поскольку он не препятствует выводу влаги из стен и внутренних помещений, накопление которой в стене здания нежелательно. Наличие вентилируемого воздушного зазора исключает применение горючих утеплителей. Поэтому стена из блоков ISTKULT может быть рекомендована в качестве основания для крепления вентилируемых фасадов. В случае, если необходима дополнительная теплоизоляция, рекомендуется применение минераловатных утеплителей.

Преимущества вентилируемого фасада:

- Красивый внешний вид и огромные возможности выбора современных фасадных материалов, форматов и цветов.
- Возможность монтажа в любое время года. Из-за отсутствия «мокрых» процессов, которые необходимы при штукатурных работах, вентилируемый фасад можно монтировать и при отрицательных температурах.
- Сокращение расходов на эксплуатацию. В отличие от оштукатуренных фасадов, навесные вентилируемые не нужно будет со временем обновлять. Так же при необходимости вентилируемый фасад удастся отремонтировать: облицовочные плиты легко снимаются и устанавливаются обратно.
- Вентилируемому фасаду требуется самый минимальный уход. Системы вентилируемых фасадов домов легко очищаются от осевшей на них пыли и агрессивных налетов обычной водой.
- Эффективное удаление влаги из стен и внутренних помещений.
- Система универсально применима при любой толщине теплоизоляции (при условии ее паропроницаемости не меньшей, чем у материала основной кладки).

Общие положения по монтажу и использованию навесных вентилируемых фасадов

Монтаж навесных вентилируемых фасадов следует начинать только после проведения работ по обследованию здания, получения данных о несущей способности стены, результатов анкерных болтов на «вырыв» (см. таблицы ниже), разработки проектно-сметной документации и оформления разрешения на производство. Рекомендуемая минимальная глубина анкеровки в легкий бетон – 100 мм. Блоки ISTKULT обладают превосходными прочностными характеристиками, что позволяет монтировать анкера непосредственно в кладку. Данная система позволяет экономить на сложной и дорогостоящей системе крепления в перекрытия. Система быстро монтируется на блок: первым этапом устанавливаются анкера в кладку, к которым устанавливаются крепления для каркаса и направляющих, завершающим этапом становится установка панелей. Для дополнительного утепления наружных конструкций из блоков ISTKULT между стеной и облицовкой может устанавливаться теплоизоляционный слой, наличие которого определяется путем теплотехнического расчета, в этом случае воздушный зазор оставляется между облицовкой и теплоизоляцией.

В соответствии с действующим СТО 44416204-010-2010, определение несущих способностей анкера при вырыве различных строительных материалов осуществляется с использованием двух методик:

1-я методика: путем непрерывного нагружения анкера до момента разрушения анкерного узла. Время нагружения 2-3 минуты с замером деформации анкера на каждом шаге нагружения.

2-я методика: по методике ЦНИИСК им. В.А. Кучеренко путем пошагового нагружения анкера с выдержкой 3-5 минут на каждом шаге нагружения и замером величин перемещений анкера сразу после нагружения образца и после выдержки анкера под нагрузкой с последующей разгрузкой на каждом шаге нагружения для определения упругой зоны работы анкера.

В таблицах ниже даны результаты испытаний анкеров соответствующих фирм на действие нагрузки, приложенной вдоль оси анкера (вырыв). Полученные результаты испытаний, проведенных в ЦНИИСК им. В.А. Кучеренко, могут использоваться при разработке проектов крепления конструкций различного назначения, в том числе конструкций навесных фасадных систем, к стенам из газобетонных блоков ISTKULT. При выборе типа анкерного крепежа полученные в таблицах результаты должны сравниваться с результатами расчета анкеров на нагрузки от суммарного воздействия ветра, гололеда и собственного веса конструкции, в том числе облицовки навесной фасадной системы. В соответствии с требованиями СТО 44416204-010-2010 в качестве расчетной нагрузки вырыва могут использоваться приведенные в таблицах значения, полученные по результатам испытаний как по первой, так и по второй методикам.

Результаты испытания анкеров на вырыв из блоков ISTKULT класс бетона В 5.0 плотность D600. Разрушающие нагрузки (кН)

Название фирмы производителя анкерного крепежа	Марка анкера	Глубина анкеровки (мм)	Разрушающая нагрузка (кН)			
			Устройство отверстия			
			Бур Ø 9 мм	Бур Ø 10 мм	Пробойник Ø 10 мм	Бур Ø 12 мм
FISCHER	FUR 10×100	100		4,45		
	SXR 10×100	100		3,75		
	SXS 10×100	100		4,93		
	FIS V 360 S10×120 (хим. анкер)	95				4,3
	FIS V 360 S 10×120 (хим. анкер, коническое сверло)	95				14,3
SORMAT	S-UF 10×115	100	6,05			
	ITH-380 P (хим. анкер)	150				7,0
GRAVIT	GRAVIT DF-B 10×115	100	6,12			
	GRAVIT DF-B 10×115 100 6,12 GRAVIT GHA-P 410 'ALTAY-ECO' (хим. анкер)	150				7,08
HILTI	HRD 10×100	100		4,78		
TERMOCLIP	СТЕНА V2 10×100	100		5,53		
MUNGO	MQL K 10×100	100		4,82		
	MBK 10×100	100	6,25			
	MIT SP 10×150 (хим. анкер)	150				9,1
ELEMENTA	EFAFH 10×100	100		5,1		
	EFAFCH 10×100	100		5,32		
EJOT	SDF KB 10×100	100		5,52		
	SDP KB 10×100	100		5		
BOLT RU	T 88 10×100	100		3,87		
	EPCON C8	100				10,87
	C-HIX PLUS	100				7,93
ГАЛЕН	БПА-300-6-Г	90		6,63		

Результаты испытания анкеров на вырыв из блоков ISTKULT класс бетона В 5.0 плотность D600. Расчетные нагрузки (кН). 1-я методика

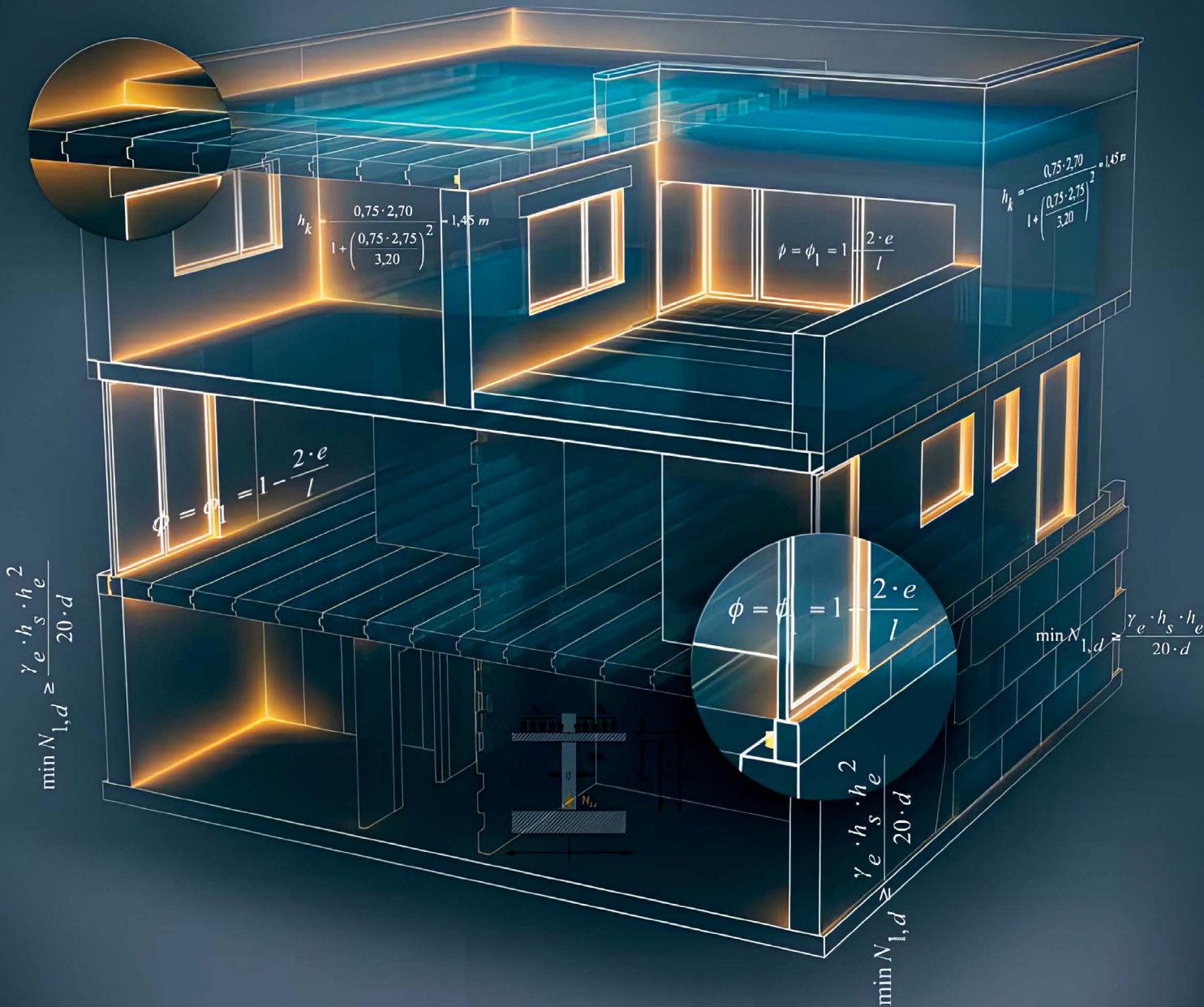
Название фирмы производителя анкерного крепежа	Марка анкера	Глубина анкеровки (мм)	Расчетная нагрузка по СТО 44416204-010-2010 (кН)			
			Устройство отверстия			
			Бур Ø 9 мм	Бур Ø 10 мм	Пробойник Ø 10 мм	Бур Ø 12 мм
FISCHER	FUR 10×100	100		0,78		
	SXR 10×100	100		0,64		
	SXS 10×100	100		0,85		
	FIS V 360 S10×120 (хим. анкер)	95				1,23
	FIS V 360 S 10×120 (хим. анкер, коническое сверло)	95				4,57
SORMAT	S-UF 10×115	100	1,04			
	ITH-380 P (хим. анкер)	150				2,0
GRAVIT	GRAVIT DF-B 10×115	100	1,14			
	GRAVIT DF-B 10×115 100 6,12 GRAVIT GHA-P 410 'ALTAY-ECO' (хим. анкер)	150				2,0
HILTI	HRD 10×100	100		0,83		
TERMOCLIP	СТЕНА V2 10×100	100		0,92		
MUNGO	MQL K 10×100	100		0,87		
	MBK 10×100	100	1,12			
	MIT SP 10×150 (хим. анкер)	150				2,89
ELEMENTA	EFAFH 10×100	100		0,96		
	EFAFCH 10×100	100		0,97		
EJOT	SDF KB 10×100	100		0,99		
	SDP KB 10×100	100		0,91		
BOLT RU	T 88 10×100	100		0,61		
	EPCON C8	100				3,69
	C-HIX PLUS	100				2,51
ГАЛЕН	БПА-300-6-Г	90		1,23		

Результаты испытания анкеров на вырыв из блоков ISTKULT класс бетона В 5.0 плотность D600. Расчетные нагрузки (кН). 2-я методика

Название фирмы производителя анкерного крепежа	Марка анкера	Глубина анкеровки (мм)	Расчетная нагрузка по СТО 44416204-010-2010 (кН)			
			Устройство отверстия			
			Бур Ø 9 мм	Бур Ø 10 мм	Пробойник Ø 10 мм	Бур Ø 12 мм
FISCHER	FUR 10×100	100		1,5		
	SXR 10×100	100		1,2		
	SXS 10×100	100		1,5		
	FIS V 360 S10×120 (хим. анкер)	95				1,3
	FIS V 360 S 10×120 (хим. анкер, коническое сверло)	95				5,0
SORMAT	S-UF 10×115	100	1,5			
	ITH-380 P (хим. анкер)	150				2,0
GRAVIT	GRAVIT DF-B 10×115	100	2,0			
	GRAVIT DF-B 10×115 100 6,12 GRAVIT GHA-P 410 'ALTAY-ECO' (хим. анкер)	150				2,0
HILTI	HRD 10×100	100		1,5		
TERMOCLIP	СТЕНА V2 10×100	100		1,5		
	MQL K 10×100	100		1,3		
MUNGO	MBK 10×100	100	1,5			
	MIT SP 10×150 (хим. анкер)	150				3,0
ELEMENTA	EFAFH 10×100	100		1,5		
	EFAFCH 10×100	100		1,5		
EJOT	SDF KB 10×100	100		1,5		
	SDP KB 10×100	100		1,5		
BOLT RU	T 88 10×100	100		1,0		
	EPCON C8	100				3,5
	C-HIX PLUS	100				3,0
ГАЛЕН	БПА-300-6-Г	90		2,0		

5

Строительная физика



5.1 Теплотехника

Современные требования по теплоизоляции, предъявляемые к ограждающим конструкциям, в первую очередь направлены на обеспечение комфортных условий проживания, долговечности конструкций и сооружений. Стены должны быть спроектированы таким образом, чтобы обеспечивать комфортную температуру и влажность внутри помещений зимой и летом, исключив образование конденсата и плесени на стенах, при наименьших затратах на отопление и кондиционирование. На данный момент здания являются основным потребителем энергии. Постоянно растущие общемировые объемы энергопотребления и, соответственно, цены энергоносителей, диктуют повышенные требования к тепловой защите сооружений.

5.1.1 Обработка внутренних поверхностей

Передача внутренней энергии (теплоты) от теплой поверхности конструкций в окружающую среду называют теплообменом или теплопереносом.

Процесс переноса теплоты из одной точки пространства в другую за счет разности температуры называется теплопередачей и является собирательным, так как включает в себя три элементарных вида теплообмена: теплопроводность (кондукцию), конвекцию и излучение.

Передача теплоты вследствие теплопроводности происходит самопроизвольно от одной изотермической поверхности к другой в сторону, где температура ниже. Таким образом, необходимым условием передачи теплоты является наличие перепада температур (температурный градиент). При этом передача теплоты происходит по нормали к изотермической поверхности.

В свою очередь, теплопроводность материала зависит от плотности материала и его влажности. С увеличением плотности и влажности растет теплопроводность материала, это связано с тем, что теплопроводность твердых веществ и воды выше теплопроводности воздуха.

Коэффициент сопротивления теплопередаче однослойной, оштукатуренной с 2 сторон конструкции из газобетона R, м² * °C/Вт

Влажность	Плотность	Толщина стены			
		300мм	375мм	400мм	500мм
4%	D 400	2,89	3,55	3,78	4,66
	D 500	2,36	2,89	3,07	3,78
	D 600	2,41	2,97	2,74	3,90
6%	D 400	2,79	3,43	3,64	4,50
	D 500	2,27	2,78	2,95	3,64
	D 600	1,86	2,27	2,41	2,96

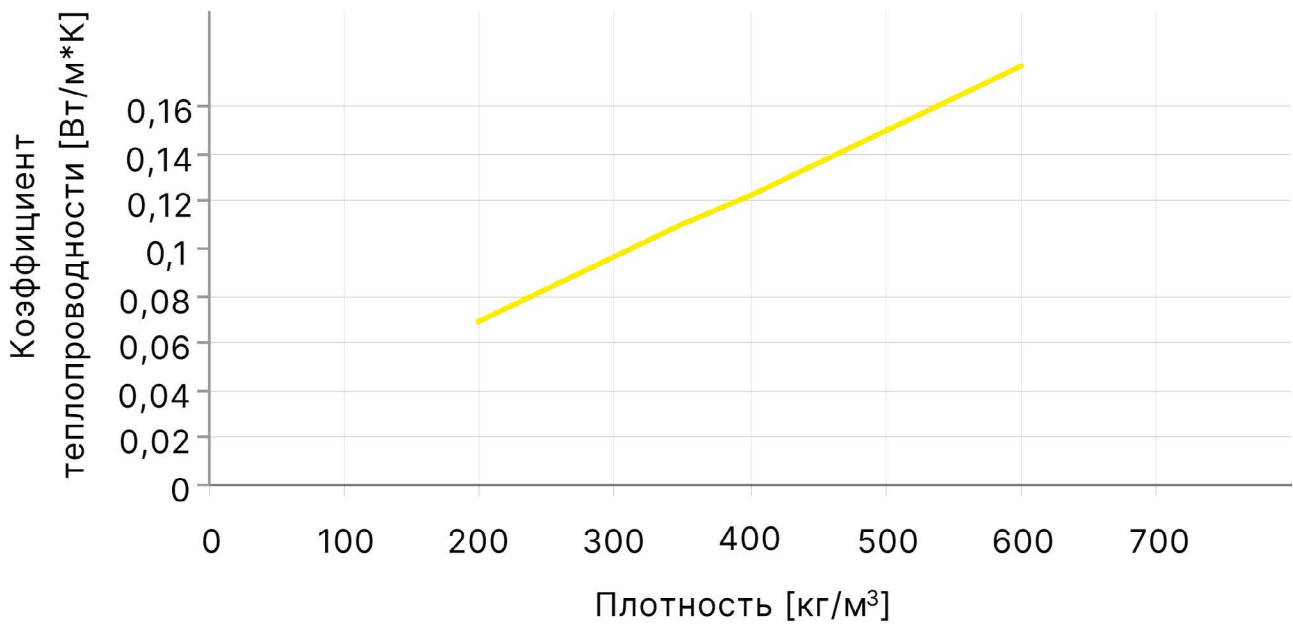


График зависимости теплопроводности от плотности для газобетона ISTKULT при равновесной влажности 6%.

Теплотехнические характеристики газобетонных блоков ISTKULT согласно ГОСТ 31359-2007:

Физико-технические свойства	Единица измерения	Газобетонные блоки ISTKULT		
Марка по плотности	-	D 400	D 500	D 600
Коэффициент теплопроводности в сух. состоянии, λ	Вт/м °С	0,096	0,120	0,140
Коэффициент теплопроводности для условий эксплуатации А, λ_A^*	Вт/м °С	0,113	0,141	0,160
Коэффициент теплопроводности для условий эксплуатации Б, λ_B^*	Вт/м °С	0,117	0,147	0,183

* За расчетную (по теплопроводности) влажность ячеистых бетонов для условий эксплуатации А принимается согласно СП 23-101 сорбционная влажность при относительной влажности воздуха 80 %, а для условий эксплуатации В – 97 %. В соответствии с ГОСТ 31359-2007 сорбционная влажность газобетона при относительной влажности воздуха 80% и 97% составляет $W_{80} = 4\%$ и $W_{97} = 6\%$.

5.1.2 Приведенное сопротивление теплопередаче ограждающих конструкций

Приведенное сопротивление теплопередаче ограждающих конструкций определяется, исходя из необходимости соблюдения санитарно-гигиенических требований, условий комфортности и требований энергосбережения.

Приведенное сопротивление теплопередаче R_0 , $\text{м}^2 \cdot \text{°C}/\text{Вт}$, ограждающих конструкций следует принимать не менее нормируемых значений R_{req} , $\text{м}^2 \cdot \text{°C}/\text{Вт}$, определяемых по СП 50.13330.2012 в зависимости от градусо-суток района строительства D_{dt} , $\text{°C} \cdot \text{сут}$.

Сопротивление теплопередаче многослойной ограждающей конструкции с последовательно расположенными однородными слоям определяется по формуле:

$$R_0 = 1/\alpha_i + R_1 + R_2 + \dots + R_n + 1/\alpha_e, \quad [1]$$

где: α_i - коэффициент теплоотдачи внутренней поверхности ограничивающих конструкций, $\text{Вт}/(\text{м}^2 \cdot \text{°C})$; R_1, R_2, \dots, R_n - сопротивление теплопередаче отдельных слоев ограждающей конструкции, включая сопротивление теплопередаче замкнутой воздушной прослойки, если таковая имеется, $\text{м}^2 \cdot \text{°C}/\text{Вт}$; α_e - коэффициент теплоотдачи от наружной поверхности ограждающей конструкции, $\text{Вт}/(\text{м}^2 \cdot \text{°C})$.

Слои конструкции, расположенные между вентилируемой прослойкой и наружной поверхностью ограждающей конструкции, в теплотехническом расчете не учитываются. Коэффициент теплоотдачи поверхности, обращенной в сторону воздушной вентилируемой прослойки, принимается равным $10,8 \text{ Вт}/(\text{м}^2 \cdot \text{°C})$.

Сопротивление теплопередаче отдельного однородного слоя многослойной ограждающей конструкции определяется по формуле:

$$R = \delta/\lambda, \quad [2]$$

где: δ - толщина слоя, м; λ - расчетный коэффициент теплопроводности материала слоя, $\text{Вт}/(\text{м} \cdot \text{°C})$. Приведенное сопротивление теплопередаче R_{0r} , $\text{м}^2 \cdot \text{°C}/\text{Вт}$, неоднородной ограждающей конструкции или её участка (фрагмента) определяется по формуле:

$$R_{0r} = n \cdot (t_{int} - t_{ext}) \cdot A/Q, \quad [3]$$

где: n - коэффициент, учитывающий положение наружной поверхности ограждающей конструкции по отношению к наружному воздуху, принимаемый по табл. 6 СНиП 23-02;

t_{ext} - температура внутреннего воздуха, °C , определяемая по п 5.2. СП 23-101;

A - площадь неоднородной ограждающей конструкции или её фрагмента, м^2 ;

Q - суммарный тепловой поток через конструкцию, или её фрагмент, площадью A , Вт , определяемый на основании расчета температурного поля на персональном компьютере, либо по ГОСТ 26254 или ГОСТ 26602.1 с внутренней стороны.

Приведенное сопротивление теплопередаче всей ограждающей конструкции R_0^r следует осуществлять по формуле:

$$R_0^r = A / \sum_{i=1}^m (A_i / R_{0,i}^r), \quad [4]$$

где: A_i и $R_{0,i}^r$ - соответственно площадь i -го участка характерной части ограждающей конструкции, m^2 , и его приведенное сопротивление теплопередаче, $m \cdot ^\circ C / Вт$;

A - общая площадь конструкции, равная сумме площадей отдельных участков;

m - число участков ограждающей конструкции с различным приведенным сопротивлением теплопередаче.

Приведенное сопротивление характерного участка ограждающей конструкции может быть также определено по формуле:

$$R_0^r = R_0^{con} \cdot r, \quad [5]$$

где: R_0^r - приведенное сопротивление с учетом теплопроводных включений, $m^2 \cdot ^\circ C / Вт$;

R_0^{con} - сопротивление теплопередаче i -го участка однородной ограждающей конструкции, определяемое по формулам [1] и [3];

r - коэффициент теплотехнической однородности, учитывающий наличие в конструкции теплопроводных включений (стыков, гибких и жестких связей, крепежных элементов, обрамлений балконов и дверей и т.п.). Коэффициент теплотехнической однородности, r , фактически является отношением приведенного сопротивления теплопередаче к сопротивлению теплопередаче однородной конструкции (без теплопроводных включений).

Коэффициент теплотехнической однородности r определяется по методике, изложенной в СП 23-101 «Проектирование тепловой защиты зданий».

Расчетный температурный перепад Δt_0 , $^\circ C$, между температурой внутреннего воздуха и температурой внутренней поверхности ограждающей конструкции не должен превышать нормируемых величин Δt_0 , $^\circ C$, установленных СНиП 23-02-2003, и определяется по формуле:

$$\Delta t_0 = \frac{n(t_{int} - t_{ext})}{R_0 \alpha_{int}}, \quad [6]$$

где n - то же, что и в формуле [3];

t_{int} - то же, что и в формуле [3];

t_{ext} - то же, что и в формуле [3].

R_0 - приведенное сопротивление теплопередаче ограждающих конструкций, $m \cdot ^\circ C / Вт$;

α_{int} - коэффициент теплоотдачи внутренней поверхности ограждающих конструкций, $Вт / (m \cdot ^\circ C)$, принимаемый СП 50.13330.2012.

5.1.3 Теплоустойчивость в теплый и холодный период года

В теплый период года

В районах со среднемесячной температурой июля 21°C и выше расчетная амплитуда колебаний температуры внутренней поверхности ограждающих конструкций (наружных стен и перекрытий/покрытий) A_t^{des} , $^{\circ}\text{C}$, зданий жилых, больничных учреждений (больниц, клиник, стационаров и госпиталей), диспансеров, амбулаторно-поликлинических учреждений, родильных домов, домов ребенка, домов-интернатов для престарелых и инвалидов, детских садов, яслей, яслей-садов (комбинатов) и детских домов, а также производственных зданий, в которых необходимо соблюдать оптимальные параметры температуры и относительной влажности воздуха в рабочей зоне в теплый период года или по условиям технологии поддерживать постоянными температуру или температуру и относительную влажность воздуха, не должна быть более нормируемой амплитуды колебаний температуры внутренней поверхности ограждающей конструкции A_t^{req} , $^{\circ}\text{C}$, определяемой по формуле:

$$A_t^{req} = 2,5 - 0,1 (t_{ext} - 21), [7]$$

где t_{ext} - средняя месячная температура наружного воздуха за июль, $^{\circ}\text{C}$, принимаемая по таблице 3* СНиП 23-01.

В холодный период года

Расчетная амплитуда колебания результирующей температуры помещения A_t^{des} , $^{\circ}\text{C}$, жилых, а также общественных зданий (больниц, поликлиник, детских яслей-садов и школ) в холодный период года не должна превышать ее нормируемого значения A_t^{req} в течение суток: при наличии центрального отопления и печей при непрерывной топке - $1,5^{\circ}\text{C}$; при стационарном электро-теплоаккумуляционном отоплении - $2,5^{\circ}\text{C}$, при печном отоплении с периодической топкой - 3°C . При наличии в здании отопления с автоматическим регулированием температуры внутреннего воздуха теплоустойчивость помещений в холодный период года не нормируется. Расчетную амплитуду колебания результирующей температуры помещения в холодный период года A_t^{des} , $^{\circ}\text{C}$, следует определять по своду правил.

Примеры расчета приведенного сопротивления теплопередаче для однородных конструкций наружного ограждения из блоков ISTKULT

Пример 1, плотность D400

Исходные данные для расчета:

1. Кладка наружных стен жилого здания из блоков ISTKULT D400.
2. Помещения: с сухим и нормальным режимами эксплуатации.
3. Место предполагаемого строительства: Московская область, Условия эксплуатации – Б. Равновесная влажность стен (в соответствии с ГОСТ 31359) – 6%.
4. Марка изделий по плотности – D 400. Коэффициент теплопроводности в условиях эксплуатации «Б» $\lambda_B = 0,117 \text{ Вт/м}^\circ\text{С}$.
5. Толщина стен из газобетонных блоков $\delta_{г.б.} = 375 \text{ мм}$.
6. Внутренняя отделка – штукатурка известково-песчаная со следующими характеристиками:
 - толщина $\delta_{шт.вн.} = 5 \text{ мм}$;
 - плотность $\rho_{шт.вн.} = 1600 \text{ кг/м}^3$;
 - коэффициент теплопроводности $\lambda_B = 0,81 \text{ Вт/м}^\circ\text{С}$.
7. Внешняя отделка – цементно-перлитовая паропроницаемая штукатурка со следующими характеристиками:
 - толщина $\delta_{шт.вн.} = 7 \text{ мм}$;
 - коэффициент теплопроводности $\lambda_B = 0,26 \text{ Вт/м}^\circ\text{С}$.

Требуется определить приведенное сопротивление теплопередаче для однородных конструкций наружного ограждения (по глади стены), выполненных из газобетонных блоков ISTKULT.

Порядок расчета:

Приведенное сопротивление теплопередаче R_0^r однородной конструкции наружного ограждения жилого здания определяются по формуле:

$$R_0^r = R_{si} + \sum R_{k(i)} + R_{se} = R_{si} + R_{k(вн.штук)} + R_{k(г.б.)} + R_{k(вн.штук)} + R_{se} = \\ = 1/\alpha_{int} + \delta_{шт.вн.}/\lambda_{шт.вн.} + \delta_{г.б.}/\lambda_{г.б.} + \delta_{шт.внеш.}/\lambda_{шт.внеш.} + 1/\alpha_{ext} = 1/8,7 + 0,005/0,81 + 0,375/0,117 + 0,007/0,26 + 1/23 \\ = 3,597 \text{ (м}^2\cdot\text{°C/Вт)},$$

где $R_{si} = 1/\alpha_{int}$, α_{int} – коэффициент теплоотдачи внутренней поверхности ограждающих конструкций [Вт/(м²•°C)], принимаемый для наружных стен зданий равным 8,7 Вт/(м²•°C); R_{ki} – сопротивление теплопередаче i -го слоя наружной ограждающей конструкции [(м²•°C)/Вт];

$R_{k(вн.штук)}$ – сопротивление теплопередаче внутреннего штукатурного слоя наружной ограждающей конструкции [(м²•°C)/Вт];

$R_{k(г.б.)}$ – сопротивление теплопередаче кладки стен из газобетонных блоков [(м²•°C)/Вт];

$R_{k(вн.штук)}$ – сопротивление теплопередаче внешнего штукатурного слоя [(м²•°C)/Вт];

$R_{se} = 1/\alpha_{ext}$,

α_{ext} – коэффициент теплоотдачи наружной поверхности ограждающей конструкции для условий холодного периода [Вт/(м²•°C)], принимаемый для наружных стен зданий равным 23 Вт/(м²•°C);

$\delta_{шт.вн.}$ – толщина внутренней штукатурки [м];

$\lambda_{шт.вн.}$ – коэффициент теплопроводности в условиях эксплуатации «Б» внутренней штукатурки Вт/(м²•°C);

$\delta_{г.б.}$ – толщина кладки стен из газобетонных блоков [м];

$\lambda_{г.б.}$ – коэффициент теплопроводности в условиях эксплуатации «Б» изделий из автоклавного газобетона Вт/(м²•°C).

$\lambda_{шт.внеш.}$ – коэффициент теплопроводности в условиях эксплуатации «Б» внешней штукатурки Вт/(м²•°C);

Пример 1, плотность D400**Исходные данные для расчета:**

1. Кладка наружных стен жилого здания из блоков ISTKULT D500.
2. Помещение: с сухим и нормальным режимами эксплуатации.
3. Место предполагаемого строительства: Московская область, Условия эксплуатации – Б. Равновесная влажность стен (в соответствии с ГОСТ 31359) – 6%.
4. Марка изделий по плотности – D 500. Коэффициент теплопроводности в условиях эксплуатации «Б» – $\lambda_B = 0,147$ Вт/м•°C.
5. Толщина стен из газобетонных блоков $\delta_{г.б.} = 375$ мм.
6. Внутренняя отделка – штукатурка известково-песчаная со следующими характеристиками:
 - толщина $\delta_{шт.вн.} = 5$ мм;
 - плотность $\rho_{шт.вн.} = 1600$ кг/м³;
 - коэффициент теплопроводности $\lambda_B = 0,81$ Вт/м•°C.
7. Внешняя отделка – тонкослойная паропроницаемая штукатурка со следующими характеристиками
 - толщина $\delta_{шт.внеш.} = 7$ мм;
 - коэффициент теплопроводности $\lambda_B = 0,26$ Вт/м•°C.

Требуется определить приведенное сопротивление теплопередаче для однородных конструкций наружного ограждения (по глади стены), выполненных из газобетонных блоков ISTKULT.

Порядок расчета::

Приведенное сопротивление теплопередаче R_0^r однородной конструкции наружного ограждения жилого здания определяется по формуле:

$$R_0^r = R_{si} + \sum R_{k(i)} + R_{se} = R_{si} + R_{k(вн.шт)} + R_{k(г.б)} + R_{k(внеш.шт)} + R_{se} = \\ = 1/\alpha_{int} + \delta_{шт.вн.}/\lambda_{шт.вн.} + \delta_{г.б.}/\lambda_{г.б.} + \delta_{шт.внеш.}/\lambda_{шт.внеш.} + 1/\alpha_{ext} = 1/8,7 + 0,005/0,81 + 0,5/0,147 + 0,007/0,26 + \\ 1/23 = 3,593 \text{ (м}^2 \cdot \text{°C/Вт)},$$

где $R_{si} = 1/\alpha_{int}$, α_{int} – коэффициент теплоотдачи внутренней поверхности ограждающих конструкций [Вт/(м²·°C)], принимаемый для наружных стен зданий равным 8,7 Вт/(м²·°C);

$R_{k(i)}$ – сопротивление теплопередаче i -го слоя наружной ограждающей конструкции [(м²·°C)/Вт];

$R_{k(вн.шт)}$ – сопротивление теплопередаче внутреннего штукатурного слоя наружной ограждающей конструкции [(м²·°C)/Вт];

$R_{k(г.б.)}$ – сопротивление теплопередаче кладки стен из газобетонных блоков [(м²·°C)/Вт];

$R_{k(с.к.)}$ – сопротивление теплопередаче кладки стен из лицевого силикатного кирпича [(м²·°C)/Вт];

$R_{se} = 1/\alpha_{ext}$, α_{ext} – коэффициент теплоотдачи наружной поверхности ограждающей конструкции для условий холодного периода [Вт/(м²·°C)], принимаемый для наружных стен зданий равным 23 Вт/(м²·°C);

$\delta_{шт.вн.}$ – толщина внутренней штукатурки [м];

$\lambda_{шт.вн.}$ – коэффициент теплопроводности в условиях эксплуатации «Б» внутренней штукатурки Вт/(м²·°C);

$\delta_{г.б.}$ – толщина кладки стен из газобетонных блоков [м];

$\lambda_{г.б.}$ – коэффициент теплопроводности в условиях эксплуатации «Б» изделий из автоклавного газобетона Вт/(м²·°C).

$\delta_{шт.внеш.}$ – толщина внешней штукатурки [м];

$\lambda_{шт.внеш.}$ – коэффициент теплопроводности в условиях эксплуатации «Б» внешней штукатурки Вт/(м²·°C);

Сравниваем полученное значение приведенного сопротивления теплопередаче R_0^r с нормируемыми значениями данного показателя:

- При поэлементном подходе к уровню нормирования тепловой защиты зданий (показатели «а» и «б» требований согласно СП 50.13330.2012 – с требуемым сопротивлением теплопередаче R_0^{req} , определяемым для выбранного климатического района с известным количеством ГСОП (для Москвы $R_0^{req} = 3,13 \text{ м}^2 \cdot \text{°C/Вт}$).
- При комплексном подходе к уровню нормирования тепловой защиты зданий (показатели «а» и «б» требований согласно СП 50.13330.2012 – с минимально-допустимым сопротивлением теплопередаче R_{min} , определяемым для выбранного климатического района с известным количеством ГСОП (для Москвы $R_{min} = 0,63 \cdot 3,13 = 1,97 \text{ м}^2 \cdot \text{°C/Вт}$).

В случае выполнения условия $R_0^r \geq R_0^{req}$ при поэлементном подходе к уровню нормирования тепловой защиты или условия $R_0^r \geq R_{min} = R_0^{req} \cdot 0,63$ при комплексном подходе производится проверка выполнения условия $\Delta t_o \leq \Delta t_n$

$$\Delta t_o = n \cdot (t_{int} - t_{ext}) / \alpha_{int} \cdot R_0^r = 1 \cdot (20 - (-26)) / 8,7 \cdot 3,593 = 1,75 \text{ (°C)} < \Delta t_n = 4 \text{ (°C)}$$

Вывод: расчетный температурный перепад Δt_o [°C] между температурой внутреннего воздуха и температурой внутренней поверхности ограждающей конструкции не превышает нормируемой величины Δt_n [°C].

5.2 Защита от влаги

5.2.1 Физические основы

В окружающем нас воздухе практически всегда находится некоторое количество водяных паров. Содержание влаги (водяных паров) в воздухе выражается следующими физическими величинами:

1. Абсолютная влажность 'а' указывает содержание массы 'm' водяных паров в одном кубическом метре объема влажного воздуха.
2. Парциальное давление водяного пара 'р', часто называется 'упругостью водяных паров'. Физический смысл парциального давления можно представить себе следующим образом: если взять определенный объем влажного воздуха и из этого объема удалить все молекулы воздуха (чтобы в рассматриваемом объеме остались только молекулы водяного пара), то давление оставшегося водяного пара и будет представлять собой парциальное давление водяного пара. Другими словами, парциальное давление водяного пара в воздухе – это давление, которое имел бы водяной пар, если бы он один занимал весь объем. В системе СИ парциальное давление может выражаться в Паскалях (1 Па = 1 Н/м²) или в барах (1 бар = 10⁵ Па). Также для выражения парциального давления используются следующие величины:
 - атмосфера (1 атм = 0,9869 бар = 98 690 Па),
 - миллиметр ртутного столба (1 мм. рт. ст. = 133,322 Па).
 Зная парциальное давление водяного пара, можно по уравнению состояния найти количество водяного пара, находящегося в единице объема газа, а затем вычислить абсолютную влажность 'а'.
3. Температура воздуха, если его изобарически (при неизменном давлении) охладить до полного насыщения. Если воздух охладить ниже точки росы, то избыток водяного пара может конденсироваться в виде капель тумана или в виде капель росы на поверхностях стен и стенках пор материала.
4. Относительная влажность воздуха $\varphi = a/a_{max}$ показывает отношение фактической, абсолютной влажности а (фактической массы водяных паров, содержащихся в 1 м³ воздуха) к максимально возможной абсолютной влажности а_{max} воздуха (к максимально возможной массе водяных паров в 1 м³) при той же температуре.

Относительная влажность 'φ' воздуха может быть выражена не только через абсолютные влажности 'а' и 'а_{max}', но и через парциальные давления:

$$\varphi = a/a_{max} = p/p_{max}$$

где p – фактическое (текущее) парциальное давление водяных паров в воздухе, Па;

p_{max} – максимально возможное давление насыщенных водяных паров (при насыщении ими воздуха) при данной температуре, Па.

На практике относительную влажность 'φ' принято выражать в процентах:

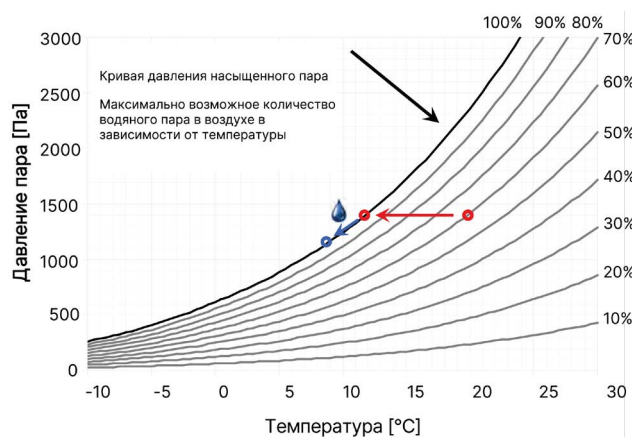
$$\varphi = (a/a_{max}) \cdot 100\% \approx (p/p_{max}) \cdot 100\%$$

Содержание паров воды в воздухе существенно зависит от температуры T и давления P . Так как влажность атмосферного воздуха измеряется при постоянном давлении, поэтому достаточно учитывать только изменение температуры. Следует помнить, что величина абсолютной влажности a [$\text{г}/\text{м}^3$] при постоянном давлении газа $P = \text{const}$ и при постоянной относительной влажности $\varphi = \text{const}$ является функцией от температуры $a = a(T)$. С другой стороны, при одной и той же абсолютной влажности газа $a = \text{const}$ и при постоянном давлении $P = \text{const}$ воздуха его относительная влажность $\varphi = \varphi(T)$ также является функцией температуры T .

Простыми словами: чем выше температура, тем большее количество пара способен принять воздух. Данная зависимость является экспоненциальной и изображается, как кривая зависимости давления насыщенных паров от температуры.

Для практических целей вполне достаточно знать относительную влажность ' φ ' воздуха. Зная величину ' φ ', можно помощью таблиц или графиков сначала определить абсолютную влажность a (при известной температуре T), а затем вычислить и все остальные величины ' p ' и ' t ', используемые для характеристики содержания водяных паров в воздухе.

Например, на следующем графике изображена зависимость давления насыщенного пара от температуры в виде кривых для разных значений относительной влажности. Красной стрелкой обозначен процесс изобарического охлаждения воздуха с относительной влажностью 60 % с температурой 20 °C до полного насыщения пара, тем самым температура точки росы по графику будет иметь значение 9°C. При дальнейшем понижении температуры происходит выпадение конденсата и снижение парциального давления (процесс обозначен синей стрелкой), воздух «высыхает по кривой насыщения».



Влажность материала и особенности его взаимодействия с воздушной средой. Влажность материала — это величина численно равная количеству воды, находящейся в порах материала, которая может быть выражена в единицах массы (массовая влажность) или объема (объемная влажность), либо в процентах. Чаще всего содержание влаги в материале характеризуют при помощи массовой влажности, которая представляет собой отношение:

$$W = \frac{m}{M_1}$$

Где m — масса влаги, содержащейся в образце материала;
 M_1 — масса влажного образца материала.

Строительные материалы обладают возможностью впитывать в себя влагу и накапливать ее внутри пор. Возможны три основных варианта взаимодействия влажного материала с окружающей средой. Первый вариант такого взаимодействия имеет место, если парциальное давление p_m водяного пара у поверхности материала больше парциального давления p_v водяного пара в воздухе. В этом случае, когда $p_m > p_v$, происходит процесс испарения влаги из материала (десорбция). Во втором варианте взаимодействия влажного материала с воздухом, имеющем место при выполнении условия $p_m < p_v$, происходит увлажнение материала в результате поглощения (сорбции) водяного пара из окружающего воздуха. Третий вариант взаимодействия влажного материала с окружающим воздухом наступает после того, когда p_m и p_v станут равны друг другу. После достижения режима, когда $p_m = p_v$, наступает состояние динамического равновесия.

Влажность материала, соответствующую состоянию динамического равновесия, называют равновесной влажностью W_p . Величина равновесной влажности зависит от парциального давления водяного пара в воздухе (окружающей газовой среде) или от относительной влажности.

$$W_p = W \left(\frac{P_v}{P_{\max}} \right)$$

Процесс изменения влажности материала в зависимости от относительной влажности воздуха представляется в виде изотерм сорбции.

Сбалансированная влажность - это такое содержание воды, которое в определенный момент устанавливается в нормальных условиях использования. Обычно для сбалансированной влажности берется равновесное содержание влаги при относительной влажности 80%, которое обозначается W_{80} . В соответствии с ГОСТ 31359-2024 равновесная влажность газобетона для условий эксплуатации А и Б (см. СНиП 23-02-2003) 4% и 6% соответственно.

Распространение влаги в материале

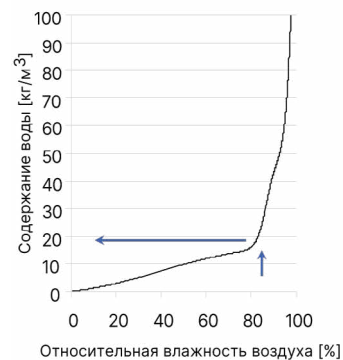
Существуют два механизма распространения влаги в материале. В первую очередь это диффузия водяного пара по заполненным воздухом порам, за счет разности концентраций.

Молекулы воды свободно двигаются в воздухе. Если имеется разница в концентрации, молекулы воды перемещаются из области высокой концентрации в область меньшей концентрации. Они стремятся к выравниванию концентрации. При этом говорят о диффузии пара в воздухе. Внутри пористых материалов водяной пар также перемещается в рамках процесса диффузии пара в направлении меньшей концентрации. Закономерности остаются теми же самыми. Диффузия в пористых материалах в общем случае осуществляется медленнее, чем в свободном воздушном пространстве, так как система пор ограничивает свободу движений молекул и заставляет их двигаться обходными путями.

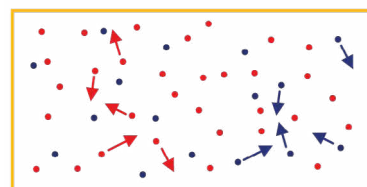
При непосредственном контакте материала с водой распространение влаги происходит в жидком виде через капиллярную систему (так называемый капиллярный подсос) и зависит от уже имеющегося уровня влаги. Распространение влаги зависит от параметров окружающей среды: влажности воздуха и от его температуры, а также от свойств материала: характера и величины пористости. Вне пористых материалов жидкая вода следует законам гравитации.

Внутри пористых материалов также действует гравитация, однако к ней добавляются значительно большие силы, которые могут привести к транспортировке воды в направлении, противоположном действию гравитационных сил. Эта движущая сила - капиллярное давление, которое также называют капиллярным напряжением. Оно обусловлено поверхностным натяжением воды вместе с малым диаметром пор. Капиллярное давление зависит от диаметра пор: поры с малым диаметром обладают гораздо большей всасывающей силой, чем поры с большим диаметром. Таким образом, вода в жидкой форме движется в пористых строительных материалах по капиллярам в сторону уменьшения давления. Упрощая, часто используют разницу в содержании влаги как движущую силу транспортировки жидкости.

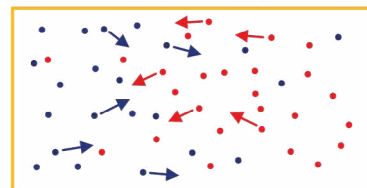
Изотерма сорбции газобетона



Сбалансированные концентрации



Разница в концентрации



Сравнение поверхностного натяжения

Ртуть:



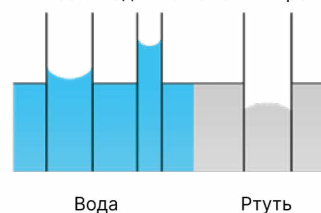
Вода:



Спирт:



Высота подъема по капиллярам



5.2.2 Влияние влажности на свойства кладки из газобетонных блоков, и защита от её негативного воздействия

Влажность материала влияет на теплопроводность, прочность и долговечность материала

Избыточная влажность может привести к образованию конденсата, а в дальнейшем к появлению плесени и грибка на внутренней поверхности стены. Плесень и грибок может нанести вред здоровью, не говоря уже о повреждении внутреннего декоративного покрытия. По этим причинам важно защитить строительные материалы от воздействий осадков и обеспечить беспрепятственное прохождение пара из внутренних помещений наружу.

Показатель pH газобетона лежит в пределах 9-11. Т.к. для роста спор грибов необходима нейтральная или кислая среда, риск возникновения плесени в блоках ISTKULT минимален.

Защита газобетонной кладки от воздействия атмосферных осадков

Несмотря на высокую пористость, капиллярный подсос газобетона незначителен. Это объясняется тем, что капилляры замыкаются сферическими, несоединенными друг с другом порами. Даже при длительном непосредственном контакте газобетона с влагой увлажнение газобетона ограничивается глубиной 2-3 см., делает кладку менее уязвимой перед атмосферными осадками.

Отделка фасада «мокрыми» штукатурными системами обеспечивает необходимую защиту кладки от атмосферных осадков. При отделке фасада системами, устраиваемыми «на отnose», такими, как вентилируемые фасады или лицевая кирпичная кладка с вент зазором, поверхность кладки и вовсе не подвергается воздействию осадков. Повышенное внимание стоит обратить лишь на цокольную часть стены, куда могут попадать брызги, отбиваемые от отмостки, и участкам, соприкасающимися с грунтом, из которого вода может поступать в конструкции. Эти места стоит защищать дополнительно традиционными гидроизоляционными материалами, либо обрабатывать проникающими гидрофобизирующими составами и отделывать плотной керамической плиткой.

Защита от влаги, поступающей изнутри

В процессе жизнедеятельности людей, животных и растений, а также в процессе работы оборудования образуется избыточная влажность внутри помещения, которая стремится выйти в окружающую среду через наружные стены. Параллельно с этим происходит процесс потери влажности газобетоном (в начале строительства влажность газобетона составляет 25-30% и в течении первых двух лет эксплуатации достигает равновесной влажности 4-5%).

Для того чтобы вода беспрепятственно покидала газобетон, наружная отделка должна быть выполнена из паропроницаемых материалов.

5.2.3 Рекомендации по защите газобетонной кладки от влаги во время строительства

Очень часто строительство дома растягивается больше чем на год, в этом случае приходится оставлять возведенные стены без отделки и даже без кровли на зиму. Для защиты конструкций из газобетона от влаги при консервации строительства или при эксплуатации неотделанной кладки необходимо обеспечить отвод воды со всех мест, где может застояться вода. Это горизонтальные поверхности в оконных проемах, области примыкания к козырькам и отмостке. Такие места необходимо укрывать водонепроницаемыми покрытиями (полиэтиленовая пленка, толь, брезент), устраивать водоотливы и защитные экраны, отделяющие газобетон от лежащего снега и отбиваемых отмосткой брызг. Ввиду незначительного капиллярного подсоса газобетона, дополнительная защита вертикальных поверхностей не требуется.

5.2.4 Морозостойкость

При отрицательных температурах вода, содержащаяся в порах материала, превращается в лед, увеличиваясь в объеме. При недостатке объема пустот в структуре материала вода начинает давить на стенки пор и капилляров, вызывая внутренние напряжения в материале, что приводит к появлению микротрещин, а при многократном воздействии к разрушению материала.

Высокая пористость и низкая гигроскопичность обеспечивает высокую морозостойкость газобетонных блоков ISTKULT. Марка морозостойкости представляет собой количество циклов попеременного замораживания и оттаивания в водонасыщенном состоянии, которое может воспринять материал, потеряв не более 15% прочности и 5% по массе.

Марка морозостойкости газобетонных блоков ISTKULT – F100. Для лучшего понимания того, что это значит: согласно Таблице 5.1 СП 15.13330.2020 "Каменные и армокаменные конструкции", при предполагаемом сроке службы конструкции в 100 лет, материал кладки лицевых стен должен обладать маркой по морозостойкости от F25 до F50 в зависимости от влажностного режима помещения.

5.3 Противопожарная защита

Мероприятия по противопожарной защите, принятые на стадии проектирования, позволяют ограничить распространение огня, снизить ущерб и обеспечить безопасную эвакуацию людей при пожаре. В первую очередь, стоит обратить внимание на подбор конструкционных, теплоизоляционных и отделочных материалов. Предпочтение стоит отдавать негорючим материалам, конструкциям с высоким пределом огнестойкости и низким классом пожарной опасности. Также немаловажны планировочные решения с применением противопожарных преград, ограничивающие площадь пожара. Требования по противопожарной защите регламентируются ФЗ «Технический регламент о требованиях пожарной безопасности».

Требуемые пределы огнестойкости строительных конструкций

Предел огнестойкости строительных конструкций, не менее							
Степень огнестойкости здания	Несущие элементы здания	Наружные несущие стены	Перекрытия междуэтажные (в том числе чердачные и над подвалом)	Элементы бесчердачных перекрытий		Лестничные клетки	
				Настилы (в том числе с утеплением)	Фермы, балки, прогоны	Внутренние стены	Марши и площадки лестниц
I	R 120	E 30	REI 60	RE 30	R 30	REI 120	R 60
II	R 90	E 15	REI 45	RE 15	R 15	REI 90	R 60
III	R 45	E 15	REI 45	RE 15	R 15	REI 60	R 45
IV	R 15	E 15	REI 15	RE 15	R 15	REI 45	R 15
V	Не нормируется						

Классификация строительных материалов основывается на их свойствах и способности к образованию опасных факторов пожара.

Пожарная опасность строительных материалов характеризуется следующими свойствами:

- Горючесть
- Воспламеняемость
- Способность распространения пламени по поверхности
- Дымообразующая способность
- Токсичность продуктов горения

5.3.1 Противопожарные преграды

Назначение противопожарных преград

Противопожарные преграды предназначены для предотвращения распространения пожара и продуктов горения из помещения или пожарного отсека с очагом пожара в другие помещения. Сдерживание распространения огня позволяет организовать эвакуацию людей и эффективное пожаротушение, а также снизить сумму ущерба от пожара. К противопожарным преградам относятся противопожарные стены, перегородки и перекрытия.

Требуемые пределы огнестойкости противопожарных преград

Противопожарные преграды	противопожарных преград	противопожарной преграды, не менее	проемов, не ниже	Тип тамбур-шлюза, не ниже
Стены	1	REI 150	1	1
	2	REI 45	2	2
Перегородки	1	EI 45	2	1
	2	EI 15	3	2
Перекрытия	1	REI 150	1	1
	2	REI 60	2	1
	3	REI 45	2	1
	4	REI 15	3	2

Противопожарные преграды 1-го типа должны выполняться из материалов группы горючести НГ.

Противопожарные преграды 2-4-го типов должны выполняться из материалов группы горючести не ниже Г1.

Противопожарные преграды характеризуются огнестойкостью и пожарной опасностью. Показателем огнестойкости является предел огнестойкости, пожарную опасность конструкции характеризует класс ее пожарной опасности.

Предел огнестойкости строительных конструкций устанавливается по времени (в минутах) наступления одного или последовательно нескольких, нормируемых для данной конструкции, признаков предельных состояний:

- потери несущей способности R;
- потери целостности (E);
- потери теплоизолирующей способности (I)

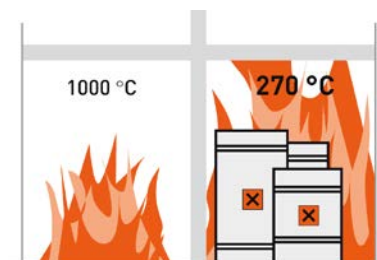
Пределы огнестойкости строительных конструкций регламентированы в СП 2.13130.2020, а их условные обозначения в ГОСТ 30247.

Пожарная опасность конструкций

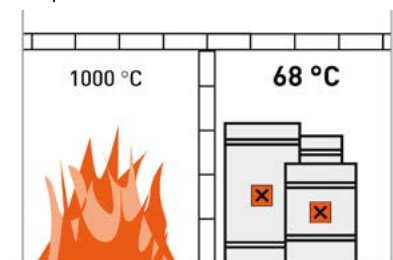
По пожарной опасности строительные конструкции подразделяются на четыре класса:

- K0 (непожароопасные);
- K1 (малопожароопасные);
- K2 (умереннопожароопасные);
- K3 (пожароопасные).

Класс пожарной опасности строительных конструкций устанавливают по ГОСТ 30403. Противопожарные преграды должны быть класса K0. Допускается в специально оговоренных случаях применять противопожарные преграды 2 - 4-го типов класса K1. Противопожарные стены, перегородки, перекрытия, конструкции противопожарных зон и тамбуров-шлюзов, а также заполнение световых проемов в противопожарных преградах должны выполняться из негорючих материалов.



Бетон
толщина стены 150 мм



Газобетон ISTKULT
Толщина стены 150 мм

5.3.2 Пожарно-технические характеристики блоков ISTKULT

Газобетонные блоки ISTKULT имеют исключительно минеральный состав (тоберморит искусственного происхождения), вследствие чего являются негорючим материалом. При пожаре блоки ISTKULT не выделяют дыма и вредных веществ.

Газобетон имеет в своем составе большое количество химически связанной воды в составе тоберморита ($\text{Ca}_5\text{Si}_6\text{O}_{16}(\text{OH})_2 \cdot 4\text{H}_2\text{O}$). При сильном нагревании газобетон ISTKULT сначала высвобождает воду, находящуюся в порах, при температуре приблизительно 100°C . Начиная с 190°C , происходит отщепление воды из тоберморита. При этом образуются дополнительные кристаллы тоберморита, что ведет к повышению прочности. При температуре 700°C газобетон все еще характеризуется исходной прочностью, и только после этого его прочность снижается. Все остальные известные конструктивные строительные материалы, например, дерево, сталь или бетон, к этому моменту либо полностью разрушаются (дерево), либо обладают небольшой прочностью по сравнению с исходной. Высвобождение влаги из пор и связанной с тоберморитом воды приводит к эффекту охлаждения, который вместе с высокими теплоизоляционными свойствами обеспечивает высокую противопожарную устойчивость газобетона ISTKULT.

При одинаковой толщине стены газобетон ISTKULT значительно дольше защищает от огня и высокой температуры, чем обычный бетон. Высокая тепловая защита газобетона обеспечивает сохранение низкой температуры на противоположной пожару поверхности стены.

График 1

Рост температуры внутри помещения во время пожара

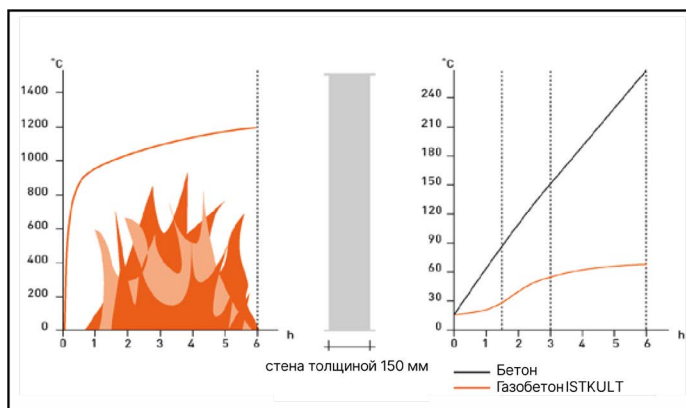
График 2

Рост температуры на противоположной поверхности стены

На графике:

Черная линия – железобетон. Оранжевая линия Газобетон, плотность 500 кг/м^3 .

Благодаря своим характеристикам газобетонные блоки могут применяться для повышения огнестойкости металлических конструкций.



По результатам испытаний предел огнестойкости конструкций из блоков ISTKULT составляет 360 минут для несущих стен и 240 минут для перегородок, класс пожарной опасности K0(45) (в соответствии с ГОСТ 30403-96). Газобетонные блоки ISTKULT можно применять для устройства противопожарных стен и перегородок 1 типа (в соответствии со СНиП 21-01-97 «ПРОТИВОПОЖАРНЫЕ НОРМЫ»).

5.3.3 Требования по устройству противопожарных преград из блоков ISTKULT

В противопожарных стенах следует предусматривать противопожарные двери, ворота, окна и клапаны 1-го типа. В противопожарных перегородках следует предусматривать противопожарные двери, ворота, окна и клапаны 2-го типа. Противопожарные стены должны опираться на фундаменты или фундаментные балки, возводиться на всю высоту здания, пересекать все конструкции и этажи. Противопожарные стены допускается устанавливать непосредственно на конструкции каркаса здания или сооружения, выполненные из негорючих материалов. При этом предел огнестойкости каркаса вместе с его заполнением и узлами креплений должен быть не менее требуемого предела огнестойкости соответствующего типа противопожарной стены. Противопожарные стены должны возвышаться над кровлей: не менее чем на 60 см, если хотя бы один из элементов чердачного или бесчердачного покрытия, за исключением кровли, выполнен из горючих материалов; не менее чем на 30 см, если элементы чердачного или бесчердачного покрытия, за исключением кровли, выполнены из трудногорючих материалов. Противопожарные стены могут не возвышаться над кровлей, если все элементы чердачного или бесчердачного покрытия, за исключением кровли, выполнены из негорючих материалов. Противопожарные стены в зданиях с наружными стенами, выполненными с применением горючих или трудногорючих материалов, должны пересекать эти стены и выступать за наружную плоскость стены не менее чем на 30 см.

При устройстве наружных стен из негорючих материалов с ленточным остеклением противопожарные стены должны разделять остекление. При этом допускается, чтобы противопожарная стена не выступала за наружную плоскость стены. При разделении здания на пожарные отсеки противопожарной должна быть стена более высокого и более широкого отсека. Допускается в наружной части противопожарной стены размещать окна, двери и ворота с ненормируемыми пределами огнестойкости на расстоянии над кровлей примыкающего отсека не менее 8 м по вертикали и не менее 4 м от стен по горизонтали. В противопожарных стенах допускается устраивать вентиляционные и дымовые каналы так, чтобы в местах их размещения предел огнестойкости противопожарной стены с каждой стороны канала был не менее 2,5 ч. Противопожарные перегородки в помещениях с подвесными потолками должны разделять пространство над ними.

При размещении противопожарных стен или противопожарных перегородок в местах примыкания одной части здания к другой под углом необходимо, чтобы расстояние по горизонтали между ближайшими гранями проемов, расположенных в наружных стенах, было не менее 4 м, а участки стен, карнизов и свесов крыш, примыкающие к противопожарной стене или перегородке под углом, на длине не менее 4 м были выполнены из негорючих материалов. При расстоянии между указанными проемами менее 4 м они должны заполняться противопожарными дверями или окнами 2-го типа. Противопожарные стены и зоны должны сохранять свои функции при одностороннем обрушении примыкающих к ним конструкций. В противопожарных преградах допускается предусматривать проемы при условии их заполнения противопожарными дверями, окнами, воротами, люками и клапанами или при устройстве в них тамбуров-шлюзов. Общая площадь проемов в противопожарных преградах, за исключением ограждений лифтовых шахт, не должна превышать 25 % их площади. Противопожарные двери и ворота в противопожарных преградах должны иметь уплотнения в притворах и приспособления для самозакрывания. Противопожарные окна должны быть неоткрывающимися. Противопожарные стены не допускается пересекать каналами, шахтами и трубопроводами для транспортирования горючих газо- и пылевоздушных смесей, горючих жидкостей, веществ и материалов.

5.4 Защита от сейсмических воздействий

Проектирование зданий и сооружений из газобетонных блоков ISTKULT в сейсмоопасных районах следует выполнять в соответствии с СП 14.13330.2018 являющемся актуализированной редакцией СНиП II-7-81 «Строительство в сейсмических районах» и настоящими рекомендациями.

Предельная высота здания в зависимости от конструктивного решения

Несущие конструкции	Высота, м (число этажей) Сейсмичность площадки, баллы		
	7	8	9
Стены комплексной конструкции из кирпича, бетонных и природных камней правильной формы и мелких блоков, усиленные монолитными железобетонными включениями:	20(6)	17(5)	14(4)
	17(5)	14(4)	11(3)
I-й категории			
II-й категории			
Стены из кирпича, природных бетонных камней и мелких блоков, кроме указанных в первой строке данной таблицы	17(5)	15(4)	12(3)
	14(4)	11(3)	8(2)
I-й категории			
II-й категории			
Стены из мелких ячеистых и легкобетонных блоков	8(2)	8(2)	4(1)
Примечания:			
1. За высоту здания принимают разность отметок низшего уровня отмотки или спланированной поверхности земли, примыкающей к зданию, и низа верхнего чердачного перекрытия или покрытия.			
2. Высота зданий больниц и школ при сейсмичности площадки строительства 8 и 9 баллов ограничивается тремя надземными этажами.			
3. Покрытие массой менее 50% массы верхнего перекрытия в число этажей и высоту здания не включается.			

5.4.1 Проектирование кладки несущих и самонесущих стен из блоков ISTKULT

Несущие газобетонные стены должны возводиться из кладки на клеевых растворах ISTKULT, имеющих повышенное сцепление с блоком, с обязательным заполнением всех вертикальных швов раствором. Выполнение кладки при отрицательной температуре для несущих и самонесущих стен (в том числе усиленных армированием или железобетонными включениями) при расчетной сейсмичности 9 баллов и более — запрещается. При расчетной сейсмичности 8 баллов и менее допускается выполнение зимней кладки на зимний клеевой раствор ISTKULT, твердеющий при отрицательных температурах.

Расчет каменных конструкций должен проводиться на одновременное действие горизонтально и вертикально направленных сейсмических сил. Значение вертикальной сейсмической нагрузки при расчетной сейсмичности 7-8 баллов должно быть 15 %, а при сейсмичности 9 баллов — 30 % соответствующей вертикальной статической нагрузки. Направление действия вертикальной сейсмической нагрузки (вверх или вниз) следует принимать более невыгодным для напряженно-деформированного состояния рассматриваемого элемента. Для несущих стен следует применять газобетонные блоки ISTKULT классов по прочности на сжатие не ниже B3,5, марок по средней плотности не менее D500; для самонесущих стен и ненесущих стен — классов по прочности на сжатие не ниже B2,5.

Кладки в зависимости от их сопротивляемости сейсмическим воздействиям подразделяют на категории. Категория кладки, выполненной из газобетонных блоков, определяется временным сопротивлением осевому растяжению по неперевазанным швам (нормальное сцепление), значение которого должно быть в пределах:

для кладки категории I — $[R_{\text{ш}}] \geq 180$ кПа,
 для кладки категории II — $[R_{\text{ш}}] \geq 120$ кПа.

По результатам проведенных испытаний сопротивление осевому растяжению блоков ISTKULT, смонтированных на клеевом растворе марки ISTKULT, составила 200 кПа (2 кгс/см²), что выше требований для кладки категории I. Значения расчетных сопротивлений кладки R_t , R_{sq} , R_{tw} по перевазанным швам должны соответствовать СП 15.13330, а по неперевазанным швам - определяют по нижеприведенным формулам в зависимости от значения $R_{\text{ш}}$, полученного в результате испытаний, проводимых в регионе строительства:

$$R_t = 0,45 \cdot R_{\text{ш}};$$

$$R_{sq} = 0,7 \cdot R_{\text{ш}};$$

$$R_{tw} = 0,8 \cdot R_{\text{ш}}.$$

Высота этажа и размеры элементов стен каменных зданий

Высота этажа зданий с несущими стенами из газобетонных блоков ISTKULT, не усиленной армированием или железобетонными включениями, не должна превышать при расчетной сейсмичности 7, 8 и 9 баллов: 5, 4 и 3,5 м соответственно, согласно СП 14.13330.2018 «Строительство в сейсмических районах». При усилении кладки армированием или железобетонными включениями высоту этажа допускается принимать равной 6, 5 и 4,5 м соответственно. При этом отношение высоты этажа к толщине стены должно быть не более 12. В зданиях из газобетонных блоков расстояние между стенами независимо от расчетной сейсмичности не должно превышать 9 м. Размеры элементов стен каменных зданий следует определять расчетом.

Допустимые размеры элементов стен каменных зданий

Элементы стены	Размер элемента стены, м, при расчетной сейсмичности, баллы			Примечания
	7	8	9	
Простенки шириной не менее, при кладке: 1-й категории	0.64	0.9	1.16	
2-й категории	0.77	1.16	1.55	
Проемы шириной не более	3.5	3	2.5	Ширину угловых простенков следует принимать на 25 см больше указанной. Простенки меньшей ширины необходимо усиливать железобетонным обрамлением. Проемы большей ширины следует окаймлять железобетонной рамкой. Вынос деревянных нештукатуренных карнизов допускается до 1 м.
Отношение ширины простенка к ширине проема, не менее	0.33	0.5	0.75	
Выступ стен в плане не более	2	1	-	
Вынос карнизов не более				
- из материала стен				
- из железобетонных элементов, связанных с антисейсмическими поясами	0.2	0.2	0.2	
- из деревянных, оштукатуренных по металлической сетке	0.4	0.4	0.4	
	0.75	0.75	0.75	

5.4.2 Проектирование каркасных зданий с заполнением стен из газобетонных блоков в сейсмоопасных районах

Допускается устройство заполнения из блоков ISTKULT, соответствующего требованиям 1.2. данного документа. Применение самонесущих стен из каменной кладки допускается: при шаге пристенных колонн каркаса не более 6 м; при высоте стен зданий, возводимых на площадках сейсмичностью 7, 8 и 9 баллов, не более 12, 9 и 6 м соответственно. Для обеспечения раздельной работы ненесущих и несущих конструкций при сейсмических воздействиях конструкция узлов сопряжения каменных стен и колонн, диафрагм и перекрытий (ригелей) должна исключать возможность передачи на них нагрузок, действующих в их плоскости. Прочность элементов стен и узлы их крепления к элементам каркаса должны быть подтверждены расчетом на действие расчетных сейсмических нагрузок из плоскости.

Кладка самонесущих стен в каркасных зданиях должна иметь гибкие связи с каркасом, не препятствующие горизонтальным смещениям каркаса вдоль стен. Между поверхностями стен и колонн каркаса должен предусматриваться зазор не менее 20 мм. По всей длине стен в уровне плит перекрытия и верха оконных проемов должны устраиваться антисейсмические пояса, соединенные с каркасом здания.

Связь стен с колоннами и диафрагмами по вертикали должна осуществляться не менее чем в трех точках, распределенных по высоте равномерно. Связь с перекрытиями должна осуществляться с шагом не более 3 м при обязательной постановке связей в местах сопряжения колонн (диафрагм) и перекрытий (ригелей).

Проектирование перегородок из газобетонных блоков в сейсмоопасных районах в соответствии с СП 14.13330.2018

Перегородки следует соединять с колоннами, несущими стенами, а при длине более 3,0 м — и с перекрытиями. Конструкция крепления перегородок к несущим элементам здания и узлов их примыкания должна исключать возможность передачи на них горизонтальных нагрузок, действующих в их плоскости. Крепления, обеспечивающие устойчивость перегородок из плоскости, должны быть жесткими. Прочность перегородок и их креплений должна быть в соответствии подтверждена расчетом на действие расчетных сейсмических нагрузок из плоскости.

Для обеспечения независимого деформирования перегородок следует предусматривать антисейсмические деформационные швы вдоль вертикальных торцевых и верхних горизонтальных граней перегородок к несущим конструкциям здания. Ширину швов принимают по максимальному значению относительной деформации этажей здания при действии расчетных динамических нагрузок, но не менее 20 мм. Швы заполняют упругим эластичным материалом.

Крепление перегородок к несущим железобетонным конструкциям следует выполнять соединительными элементами, приваренными к закладным изделиям или накладным элементам, а также анкерными болтами, стержнями или гибкими связями. Крепление перегородок к несущим элементам пристрелкой дюбелями не допускается.

Дверные проемы в перегородках из газобетонных блоков на площадках сейсмичностью 8 и 9 баллов должны иметь железобетонное или металлическое обрамление.

В Центре исследований сейсмостойкости сооружений ЦНИИСК им. В.А.Кучеренко были произведены динамические испытания стены с проемом из ячеистобетонных блоков, изготовленных по технологии ISTKULT. Прочность нормального сцепления блоков, смонтированных на клеевом растворе марки «ISTKULT STANDARD», составила 0,2 МПа (2 кгс/см²), на цементном растворе – 0,07 МПа (0,7 кгс/см²), т.е. прочность сцепления на клеевом составе в 2,8 раза выше чем на цементном растворе. Согласно пункту 6.14.5 СП 14.13330.2018 «Строительство в сейсмических районах» для кладки I-ой категории (категория определяет степень сопротивляемости сейсмическим воздействиям) нормальное сцепление (по СНиП II-7-81 величина временного сопротивления осевому растяжению по неперевязанным швам) должно быть не менее 0,18 МПа (1,8 кгс/см²). Таким образом, в случае применения ячеистых бетонов класса В3.5 (М50) блоки из указанного материала могут быть рекомендованы для применения в сейсмически опасных регионах РФ для кладки в несущих и самонесущих стенах или заполнения каркаса. За более подробной информацией по применению газобетонных блоков ISTKULT для возведения зданий в сейсмоопасных регионах можно обратиться в офис компании ISTKULT.

5.5 Механические характеристики

Одним из наиболее важных для строительных материалов являются механические свойства, характеризующие их отношение к внешним силовым воздействиям. В группу механических входят деформационные и прочностные свойства, определяющие соответственно способность материалов сопротивляться деформированию и разрушению под действием внешних сил.

5.5.1 Общие рекомендации по проектированию конструкций из газобетонных блоков ISTKULT

Проектирование стен из газобетонных блоков следует выполнять по СП 15.13330.2020, являющемуся актуализированной версией СНиП II-22-81* «Каменные и армокаменные конструкции», и настоящим рекомендациям. Применение газобетонных блоков для цоколей и стен подвалов, а также в местах, где возможно усиленное увлажнение конструкций, или наличие агрессивных сред – не допускается. Наружные и внутренние стены из газобетонных блоков могут быть запроектированы несущими, самонесущими и ненесущими.

Допустимые отношения высоты перегородок к их толщине следует определять с учетом рекомендаций п.п.9.20 – 9.24 СП 15.13330.2020. Толщина перегородок из газобетонных блоков принимается с учетом требований звукоизоляции помещений. Несущие стены из газобетонных блоков ISTKULT рекомендуется возводить высотой до 5-ти этажей включительно, но не более 20 м, самонесущие стены зданий – высотой до 9-ти этажей включительно, но не более 30 м, при условии что конструктивные решения будут подтверждены расчетом несущей способности. Допустимая высота (этажность) стен из газобетонных блоков для зданий, возводимых в обычных условиях, следует определить расчетом по СП 15.13330.2020 «Каменные и армокаменные конструкции»; для зданий, возводимых в сейсмоопасных регионах Российской Федерации, — по СП 14.13330.2018 «Строительство в сейсмических районах». Этажность каркасных зданий с заполнением каркасов кладкой стен из газобетонных блоков, а также панельных зданий из монолитного железобетона с наружными ненесущими стенами из газобетонных блоков, разделенных по этажам, не имеет ограничений. Для зданий, возводимых в сейсмических районах, этажность определяется по СП 14.13330.2018 «Строительство в сейсмических районах».

Прочность и устойчивость стен в указанных зданиях определяется расчетом. Класс бетона по прочности на сжатие «В» определяется значением гарантированной прочности ячеистого бетона на сжатие в МПа с обеспеченностью 0.95. За марку газобетона по прочности при осевом сжатии «М» принимается средний предел прочности при сжатии эталонных образцов – кубов с размерами ребра 150 мм из блоков, прошедших автоклавную обработку и имеющих среднюю установившуюся влажность $10 \pm 2\%$ по массе.

5.5.2 Физико-механические характеристики блоков ISTKULT

Среднее значение коэффициентов вариации отдельных партий газобетонных блоков ISTKULT следует принимать равными:

- при определении марки бетона по плотности $\nu = 5\%$;
- при определении класса бетона по прочности на сжатие $\nu = 5\%$.

При кладке стен из ячеистобетонных блоков ISTKULT следует применять клеевые растворы, ISTKULT:

- Кладочная смесь ISTKULT STANDARD
- Кладочная смесь ISTKULT WINTER

Физико-механические характеристики клеевых растворов ISTKULT STANDARD и WINTER

Характеристика	Кладочная смесь ISTKULT STANDARD	Кладочная смесь ISTKULT WINTER
Водопотребление г/кг	200	200
Сухая плотность после 28 суток (кг/м ³)	1604	1561
Предел прочности при изгибе – сухое хранение (28 суток), Н/мм ²	3.7	4.76
Предел прочности при изгибе влажное хранение (28 суток), Н/мм ²	2.87	3.23
Предел прочности на сжатие – сухое хранение (28 суток), Н/мм ²	9.86	12.0
Предел прочности на сжатие – влажное хранение (28 суток), Н/мм ²	10.84	12.97

Расчетные сопротивления сжатию кладки из ячеистобетонных блоков ISTKULT на клеевом растворе ISTKULT составляет 1.2 МПа для блоков марки В2.5 и 1.6 МПа для блоков марки В3.5.

Допускается для экспериментального строительства повышать расчетное сопротивление кладки сжатию на 10%, если это подтверждено экспериментом и согласовано с Разработчиком.

Расчетные сопротивления кладки из ячеистобетонных блоков на клеевых растворах осевому растяжению (R_t), растяжению при изгибе (R_{ib}), срезу (R_{sq}) и главным растягивающим напряжениям при изгибе (R_{nv}) при расчете сечений кладки, проходящих по горизонтальным и вертикальным швам, следует принимать по таблице ниже.

Расчетные сопротивления кладки из блоков ISTKULT на клеевом растворе

Вид напряженного состояния	Расчетное сопротивление кладки (МПа)
	при клеевых растворах составы STANDARD и WINTER
1. Осевое растяжение	
■ По неперевязанному сечению (нормальное сцепление)	0.12
■ По неперевязанному сечению	0.16
2. Растяжение при изгибе	
■ По неперевязанному сечению (главные растягивающие напряжения при изгибе)	0.4
■ По неперевязанному сечению	-
3. Срез. По неперевязанному сечению (касательное сцепление)	
	0.21

5.5.3 Расчет перегородок из блоков ISTKULT на устойчивость

Порядок расчета определяется в пп. 9.21–9.24 СП 15.13330.2020.

- По таблице 9.1 в СП 15.13330.2020 определяем группу кладки: марка камня 35 (для В2,5), марка раствора не менее 10 — группа кладки II.
- По таблице 29 в СП 15.13330.2020 определяем отношение $\beta = H/h$ (где H — высота этажа, h — толщина стены или меньшая сторона прямоугольного столба): группа кладки II, марка раствора 50 и выше — $\beta = 22$;
- По п. 9.24 в СП 15.13330.2020 при отсутствии закрепления в верхнем сечении $\beta = 22 \times 0,7 = 15,4$.
- По п. 9.19 в СП 15.13330.2020 при продольном армировании в горизонтальных швах кладки $\beta = 22 \times 1,2 = 26,4$.
- По таблице 9.4 в СП 15.13330.2020 определяем применимые коэффициенты k :
 - Для перегородок (без нагрузок от перекрытий и покрытий):
 - при $h = 100$ мм, $k = 1,8$;
 - при $h = 150$ мм, $k = 1,6$ (интерполяция);
 - при $h = 200$ мм, $k = 1,4$ (интерполяция).
 - Для перегородок с проемами $k = 0,9$;
 - При свободной длине от $2,5H$ до $3,5H$ $k = 0,9$, при $l > 3,5H$ $k = 0,8$
 - Применимые коэффициенты взаимно перемножаются.

Результаты расчетов приведены в таблице

Допустимая высота H перегородки в зависимости от ее геометрических характеристик и конструктивного исполнения

Допустимая высота H , м, при характеристиках перегородки							
Толщина перегородки, мм	Длина перегородки, L , мм	без проема			с проемом		
		без закрепления в верхнем сечении	с закреплением в верхнем сечении	с закреплением в верхнем сечении и продольным армированием	без закрепления в верхнем сечении	с закреплением в верхнем сечении	с закреплением в верхнем сечении и продольным армированием
100	4	2,7	3,9	неограниченно, тк $l \leq k\beta h$	2,4	3,5	4,2
	6	2,8	3,9	4,8	2,2	3,5	4,2
	∞	2,2	3,1	3,8	1,95	2,8	3,4
150	4	3,65	неограниченно, тк $l \leq k\beta h$		3,3	4,7	5,6
	6	3,65	5,2	неограниченно, тк $l \leq k\beta h$	3,3	4,7	5,6
	∞	2,9	4,2	5	2,65	3,8	4,5
200	4	неограниченно, тк $l \leq k\beta h$			3,8	5,5	6,5
	6	4,3	неограниченно, тк $l \leq k\beta h$		3,8	5,5	6,5
	∞	3,4	4,9	5,9	3,1	4,4	5,3
250	4	неограниченно, тк $l \leq k\beta h$			4,1	5,9	7
	6	5,5	неограниченно, тк $l \leq k\beta h$		4,1	5,9	7
	8	4,6	6,5	7,9	4,1	5,9	7
	∞	3,6	5,2	7,1	3,3	4,7	6,4

5.5.4 Методика расчета несущей способности стен из блоков ISTKULT в соответствии с рекомендациями ЦНИИСК им. В.А.Кучеренко

Модуль упругости (начальный модуль деформаций) кладки из ячеистобетонных блоков (E_0), смонтированных на клеевых составах, при действии кратковременной нагрузки следует определять по формуле:

$$E_0 = \alpha \cdot R_u,$$

где α – упругая характеристика кладки, принимаемая согласно таблице 6.16 СП 15.13330.2020. В случае выполнения кладки из крупных блоков, изготовленных из ячеистых бетонов автоклавного твердения – $\alpha = 750$;
 R_u – временное сопротивление (средний предел прочности) сжатию кладки, определяемое по формуле:

$$R_u = k \cdot R,$$

где R – расчетное сопротивление сжатию кладки из блоков ISTKULT;
 k – коэффициент, принимаемый по таблице 6.15 СП 15.13330.2020 и равный 2.2 для газобетонных блоков ISTKULT.

Модуль деформаций кладки при определении усилий в кладке, в т.ч. от продольных и поперечных сил, следует определять по СП 15.13330.2020.

Относительная деформация кладки с учетом ползучести определяется по формуле:

$$\varepsilon = \nu \cdot \sigma / E_0,$$

где σ – напряжение в кладке;

ν – коэффициент, учитывающий влияние ползучести кладки. Для газобетонных блоков ISTKULT $\nu = 3,5$ согласно пункту 6.27 СП 15.13330.2020.

Расчет кладки стен из ячеистобетонных блоков на центральное сжатие следует выполнять по формуле:

$$N \leq m_g \cdot \varphi \cdot R \cdot A,$$

где N – расчетная продольная сила;

R – расчетное сопротивление сжатию кладки, определяемое по таблице 6.2 СП 15.13330.2020;

m_g, φ – коэффициенты, определяемые по рекомендации СП 15.13330.2020;

A – площадь сечения элемента.

Прочность стен из ячеистобетонных блоков на внецентренное сжатие от вертикальных нагрузок и изгибающих моментов следует определять по формуле:

$$N = R \cdot \gamma_{bl} \cdot \gamma_c \cdot m_g \cdot \varphi_1 \cdot A_c \cdot \omega \geq N_{\text{вн}},$$

где $\gamma_{bl} = 0,85$ – коэффициент условий работы при влажности ячеистого бетона 25% и более;

$\gamma_c = 0,8$ – масштабный коэффициент для столбов и простенков площадью сечения 0,3м² и менее;

A_c – площадь сжатой части сечения;

m_g – коэффициент, определяемый по формуле 7.7 СП 15.13330.2020;

φ_1 – коэффициент продольного изгиба, определяемый по формуле 7.6 СП 15.13330.2020;

ω – коэффициент, определяемый по таблице 7.2 СП 15.13330.2020.

Расчетные высоты стен и столбов следует определять по СП 15.13330.2020. Для $\alpha = 750$ значения коэффициента продольного изгиба (φ) следует определять путем интерполяции по таблице 7.1 СП15.13330.2020.

Расчет сечений кладки на местное сжатие (смятие) следует производить по формулам СП15.13330.2020:

$$N_c \leq \psi \cdot R_c \cdot A_c,$$

где N_c – продольная сжимающая сила от местной нагрузки;

R_c – расчетное сопротивление кладки на смятие, определяемое согласно указаниям 7.14 из СП15.13330.2020;

A_c – площадь смятия, на которую передается нагрузка;

ψ – коэффициент полноты эпюры давления от местной нагрузки;

$\psi = 0,5$ для газобетона ISTKULT.

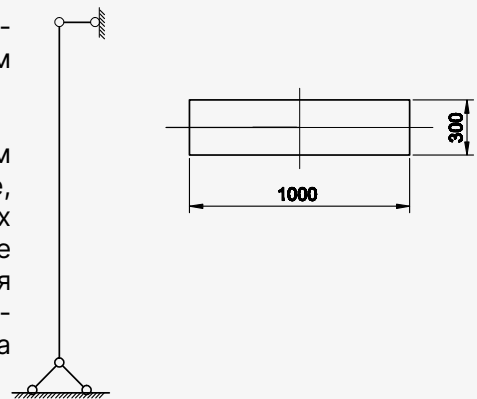
Если прочность кладки на сосредоточенные нагрузки недостаточна, то возможно ее повышение (не более чем на 50%) путем устройства распределительных бетонных плит (подушек), которые должны иметь толщину не менее 60 мм и класс бетона по прочности на сжатие не менее В10 с косвенным армированием не менее 0,3%.

Глубина опирания балок и плит на стены из ячеистобетонных блоков не должна быть менее 120 мм. Заделка балок в газобетонную кладку с восприятием опорного изгибающего момента (защемление) запрещается. В любом случае величина сосредоточенной нагрузки на газобетонную кладку не должна превышать 30кН от одной балки.

Расчет центрально-сжатых элементов кладки из блоков ISTKULT

Требуется определить расчетную несущую способность N_c , которая может быть воспринята простенком внутренней несущей стены при центральном сжатии.

Размеры сечения показаны на рис.1, а высота этажа 3 м (300 см); нижние и верхние опоры стены – шарнирные, неподвижные. Стена запроектирована из газобетонных блоков (камней), смонтированных на клеевом растворе ISTKULT STANDARD, газобетон автоклавного твердения производства АО «ИстКульт Можайск» марки по плотности D500 (5 кН/м³); класс бетона по прочности на сжатие В3.5.



Требуется проверить несущую способность элемента стены в середине высоты этажа при возведении здания в летних условиях.

Решение

Находим геометрические характеристики сечения. Площадь сечения элемента равна:

$$A = 0.30 \cdot 1.0 = 0.30 \text{ м}^2 \text{ (3000 см}^2\text{)}.$$

Следовательно коэффициент условий работы: $\gamma_0 = 0.8$.

Расчетное сопротивление сжатию кладки R равно:

$$R = 1.4 \cdot 0.8 = 1.12 \text{ МПа} = 1120 \text{ кН/м}^2 \text{ (11.2 кгс/см}^2\text{)}$$

расчетная длина элемента равна: $l_0 = H = 3 \text{ м (300 см)}$.

Гибкость элемента стены равна $\lambda_h = l_0/h = 3/0.30 = 10$.

Упругая характеристика кладки принимается равной $\alpha = 750$. Коэффициент продольного изгиба определяется по таблице 7.1 СП 15.13330.2020: $\varphi = 0.84$

Коэффициент, учитывающий влияние длительной нагрузки m_g при толщине стен $h = 300 \text{ мм}$ принимаем равным: $m_g = 1$

Расчетная несущая способность участка стены N_c равна:

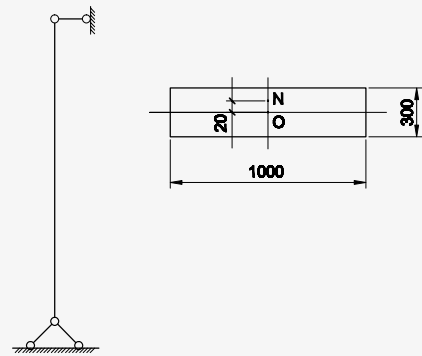
$$N_c = R \cdot m_g \cdot \varphi \cdot A = 1120 \cdot 1 \cdot 0.84 \cdot 0.30 = 282.24 \text{ кН (28780 кгс)}.$$

Расчетная продольная сила, которая может быть воспринята простенком, равна $N_c = 282.24 \text{ кН}$

Расчет центрально-сжатых элементов кладки из блоков ISTKULT

Требуется определить расчетную несущую способность участка стены здания с заданной конструктивной схемой.

К участку стены прямоугольного сечения приложена расчетная продольная сила $N = 150$ кН (15290 кгс): от длительных нагрузок $N_g = 135$ кН (13760 кгс) и кратковременных $N_{st} = 15$ кН (1530 кгс). Размеры сечения показаны на рис.1, а высота этажа 3 м (300 см); нижние и верхние опоры стены – шарнирные, неподвижные.



Стена запроектирована из газобетонных блоков (камней), смонтированных на растворе ISTKULT STANDARD, газобетон автоклавного твердения производства АО «ИстКульть Можайск» марки по плотности D500 (5 кН/м³); класс бетона по прочности на сжатие В3.5. Требуется проверить несущую способность элемента стены в середине высоты этажа при возведении здания в летних условиях.

Решение

В соответствии со СП 15.13330.2020 для несущих стен толщиной 25 см следует учитывать случайный эксцентриситет $e_v = 2$ см. Следовательно, продольная сила будет действовать с эксцентриситетом $e_o = e_v = e_{og} = 0.02$ м (2 см).

$$N \leq R \cdot \gamma_{bH} \cdot \gamma_c \cdot m_g \cdot \varphi_l \cdot A_c \cdot \omega,$$

Находим геометрические характеристики сечения.

Площадь сечения элемента равна: $A = 0.25 \times 1.0 = 0.25$ м² (2500 см²).

Площадь сжатой части сечения определяем по формуле:

$$A_c = A (1 - 2e_o/h) = 0.25 \times (1 - 2 \times 0.02/0.25) = 0.21 \text{ м}^2 (2100 \text{ см}^2).$$

Расстояние от центра тяжести сечения до края сечения в сторону эксцентриситета:

$$y = h/2 = 0.25/2 = 0.125 \text{ м (12.5 см)}.$$

Расчетное сопротивление сжатию кладки R равно: $R = 1.4$ МПа = 1400 кН/м² (14 кгс/см²), Расчетная длина элемента равна: $l_o = H = 3$ м (300 см).

Гибкость элемента стены равна: $\lambda_h = l_o/h = 3/0.25 = 12$.

Упругая характеристика кладки принимается равной $\alpha = 750$. Коэффициент продольного изгиба определяется по таблице 7.1 СП 15.13330.2020: $\varphi = 0.79$.

Гибкость сжатой части сечения: $\lambda_{h_c} = H/h_c = H/(h - 2e_o) = 3/(0.25 - 2 \cdot 0.02) = 14.3$.

Коэффициент продольного изгиба сжатой части сечения принимаем по табл. 7.1 СП 15.13330.2020 $\varphi = 0.7225$ при $\lambda_{h_c} = 14.3$; по формуле 7.6 СП 15.13330.2020: $\varphi_c = (\varphi + \varphi_c)/2 = (0.79 + 0.7225)/2 = 0.756$.

Коэффициент ω для ячеистого бетона принимается по СП 15.13330.2020 $\omega = 1.0$.

Коэффициент η при $\lambda_{h_c} = 14.3$ принимаем по таблице 7.3 СП 15.13330.2020 равным 0.098.

Коэффициент m_g вычисляем по формуле: $m_g = 1 - \eta \cdot N_g/N \cdot (1 + 1.2 e_{og}/h) = 1 - 0.098 \cdot 150/165 \cdot (1 + 1.2 \cdot 0.02/0.25) = 0.902$

$$N_c = R \cdot \gamma_{bH} \cdot \gamma_c \cdot m_g \cdot \varphi_l \cdot A_c \cdot \omega = 1400 \cdot 1 \cdot 0.8 \cdot 0.902 \cdot 0.756 \cdot 0.21 \cdot 1 = 160.38 \text{ кН (16355 кгс)}.$$

Значение расчетной продольной силы N меньше расчетной несущей способности $N_c = 150.00$ кН < $N_c = 160.38$ кН.

Следовательно, стена удовлетворяет требованиям по прочности.

5.5.5 Проектирование деформационных швов

Деформационные швы в стенах из ячеистых бетонов предусматриваются в целях устранения или уменьшения отрицательного влияния температурных и усадочных деформаций, осадок фундаментов, природных воздействий (ураганы, тектонические выбросы, наводнения), подземных выработок.

Температурно–усадочные швы устраиваются в местах возможной концентрации температурных и усадочных напряжений, которые могут вызвать в конструкциях недопустимые по условиям эксплуатации и долговечности разрывы, трещины, а также перекосы и сдвиги кладки.

Максимальное расстояние между температурно-усадочными швами кладки из ячеистобетонных блоков (камней), допустимое без расчета, принимается равным 50 метров, при устройстве армирования через 2 ряда кладки – 60 метров, при устройстве армированных поясов в уровне перекрытий сечением арматуры не менее 2Ø12 AIII – 70 м.

Осадочные швы и швы для ослабления природных воздействий должны предусматриваться в местах изменения высоты зданий более, чем на 6 м, а также между блок-секциями с углом поворота более 30 °С.

5.6 Звукоизоляция

Достаточная звукоизоляция ограждающих конструкций важна для комфортного проживания в здании не менее, чем энергоэффективность оболочки, комфортный внутренний климат помещений и надежность всех конструкций. Поэтому вопросы обеспечения надежной звукоизоляции должны быть решены уже на стадии проектирования объектов.

5.6.1 Виды возникающих шумов

Шум может быть воздушный, структурный и ударный.

Воздушный шум – попадает на препятствие после того, как был излучен в воздух. Его примерами могут служить: уличный шум, музыка из соседних помещений, лай собаки.

Ударный шум – возникает непосредственно при механическом воздействии какого-либо предмета на ограждение. Например: стук обуви, падение предметов на пол, сверление стены дрелью.

Структурный шум – передается по элементам конструкции здания. Причиной возникновения структурного шума является совокупность воздействий воздушного и ударного шумов.

Воздушный шум

Звук – физическое явление (давление), вызванное колебательными движениями частиц в таких средах, как газы, жидкости и твердые тела. Звуковые колебания имеют определенную амплитуду и частоту.

- Порог слышимости определен в 0 дБА
- Шум леса – 10-24 дБА
- Перемещение лифта – 34-42 дБА
- Разговор (спокойный) – 65 дБА
- Детский плач – 78 дБА
- Музыкальный центр – 85 дБА
- Интенсивное уличное движение – 78-92 дБА
- Нормативный уровень составляет 40 дБА днем, 30 дБА ночью
- В диапазоне 35-60 дБА – реакция индивидуальная (может мешать или нет)
- Шумы уровня 70-90 дБА – заболевание нервной системы
- Более 100 дБА – снижение слуха, вплоть до глухоты

5.6.2 Шумоизоляция ISTKULT

Основные способы улучшения шумоизоляции: снизить уровень шума источника или установить на пути звука преграду. **Повысить звукоизоляцию ограждений можно следующими способами:**

1. Сделать стену максимально широкой и массивной. Чем массивнее ограждение, тем тяжелее привести его в колебательное состояние, что приводит к лучшим звукоизолирующим характеристикам.
2. Добиться поглощения и рассеивания энергии звуковой волны внутри ограждающей конструкции – многослойные конструкции из пористых и волокнистых материалов.

Газобетон ISTKULT благодаря особой структуре поверхности характеризуется более высоким поглощением звука по сравнению с совершенно гладкими и «жесткими» для звука поверхностями.

Благодаря этому газобетон идеально подходит, например, для глушения внутренних шумов промышленных зданий. СП 51.13330.2011 «Защита от шума» нормирует индексы изоляции воздушного шума ограждающих конструкций.

Требуемые нормативные индексы изоляции воздушного шума ограждающих конструкций

Наименование и расположение ограждающей конструкции	Rw, дБ
Жилые здания	
Стены и перегородки между квартирами, между помещениями квартир и офисами, между помещениями квартир и лестничными клетками, холлами, коридорами, вестибюлями	52
Стены между помещениями квартир и магазинами	55
Стены и перегородки, отделяющие помещения квартир от ресторанов, кафе, спортивных залов	57
Перегородки без дверей между комнатами, между кухней и комнатой в квартире	43
Перегородки между санузлом и комнатой в одной квартире	47
Стены и перегородки между комнатами в общежитии	50
Входные двери квартир, выходящие на лестничные клетки, в вестибюли и коридоры	32
Гостиницы	
Стены и перегородки между номерами:	
гостиницы, имеющие по международной классификации пять и четыре звезды	53
гостиницы, имеющие по международной классификации три звезды	51
гостиницы, имеющие по международной классификации менее трех звезд	50
Стены и перегородки, отделяющие номера от помещений общего пользования (лестничные клетки, холлы, вестибюли, буфеты):	
гостиницы, имеющие по международной классификации пять и четыре звезды	53
гостиницы, имеющие по международной классификации три звезды и менее	51
Стены и перегородки, отделяющие номера от ресторанов, кафе:	
гостиницы, имеющие по международной классификации пять и четыре звезды	60
гостиницы, имеющие по международной классификации три звезды и менее	57
Административные здания, офисы	
Стены и перегородки между кабинетами и отделяющие кабинеты от рабочих комнат	45
Стены и перегородки между офисами различных фирм, между кабинетами различных фирм	48
Больницы и санатории	
Стены и перегородки между палатами, кабинетами врачей	48
Стены и перегородки между операционными и отделяющие операционные от других помещений	54
Учебные заведения	
Стены и перегородки между классами, кабинетами и аудиториями и отделяющие эти помещения от помещений общего пользования	48
Стены и перегородки между музыкальными классами средних учебных заведений и отделяющие эти помещения от помещений общего пользования	55
Стены и перегородки между музыкальными классами высших учебных заведений	57
Детские дошкольные учреждения	
Стены и перегородки между групповыми комнатами, спальнями и между другими детскими комнатами	47
Стены и перегородки, отделяющие групповые комнаты, спальни, кухни	52

Согласно п6.1.8 СТО 501-52-01-2007 Часть 1 Проектирование и возведение ограждающих конструкций жилых и общественных зданий с применением ячеистых бетонов в РФ средняя плотность кладки D_k из блоков на клею с учетом влажности 10% по массе принимается:

Для D500 – 570 кг/м³

Для D600 – 680 кг/м³

Методика расчета индексов изоляции воздушного шума

Согласно СП 23-103-2003 при ориентировочных расчетах индекс изоляции воздушного шума ограждающими конструкциями сплошного сечения из материалов с общей поверхностной плотностью от 100 до 800 кг/м², допускается определять по формуле:

$$R_w = 37 \cdot \lg(m) + 55 \cdot \lg(K) - 43, \text{ дБ}$$

R_w – индекс изоляции воздушного шума.

$m = \rho_{\text{кл}} \cdot h$ – поверхностная плотность стены, кг/м²

$\rho_{\text{кл}}$ – плотность кладки

h – толщина кладки

K – коэффициент, учитывающий улучшение звукоизоляции благодаря увеличению изгибной жесткости и внутреннего трения газобетонного ограждения по отношению к конструкциям из тяжелого бетона с той же поверхностной плотностью.

2.2. Средняя плотность кладки для ячеистого бетона на клей взята из таблицы 10.2 СТО НААГ 3.1-2013.

2.3. Значения коэффициентов «К» были вычислены методом интерполяции согласно значениям СТО НААГ 3.1-2013 п. 10.4.

2.4. Согласно СП 23-103-2003 ориентировочные расчеты дают достоверные результаты при отношении толщины разделяющего ограждения (подлежащего расчету) к средней толщине примыкающих к нему ограждений в пределах $0,5 < h/h_{\text{прим}} < 1,5$.

При других отношениях толщин необходимо учитывать изменение звукоизоляции ΔR за счет увеличения или уменьшения косвенной передачи звука через примыкающие конструкции. Для крупнопанельных зданий, в которых ограждающие конструкции выполнены из бетона, железобетона, бетона на легких заполнителях, поправка ΔR имеет следующие значения:

$$\text{при } 0,3 < h/h_{\text{прим}} < 0,5 \quad \Delta R = +1 \text{ дБ};$$

$$\text{при } 1,5 < h/h_{\text{прим}} < 2 \quad \Delta R = -1 \text{ дБ};$$

$$\text{при } 2 < h/h_{\text{прим}} < 3 \quad \Delta R = -2 \text{ дБ}.$$

Для зданий из монолитного бетона величина ΔR должна быть уменьшена на 1 дБ.

В каркасно-панельных зданиях, где элементы каркаса (колонны и ригели) выполняют роль виброзадерживающих масс в стыках панелей, вводится дополнительно поправка к результатам расчета $\Delta R = +2$ дБ.

Пример ориентировочного расчета индекса изоляции воздушного шума конструкции стены: Блоки ISTKULT D500 толщиной 100мм, уложенные на клей ISTKULT STANDARD и оштукатуренные цементно-песчаной штукатуркой, слоем 20 мм с двух сторон:

$$m = \rho_{\text{кл}} \cdot h = 570 \cdot 0,1 + 2 \cdot 0,02 \cdot 1500 = 117 \text{ кг/м}^2$$

$$R_w = 37 \cdot \lg(m) + 55 \cdot \lg(K) - 43 = 37 \cdot \lg(117) + 55 \cdot \lg(1,715) - 43 = 46,4 \text{ дБ} \approx 46 \text{ дБ}$$

Результаты расчета ориентировочных индексов изоляции воздушного шума конструкций стен из газобетонных блоков ISTKULT, уложенных на клей ISTKULT

№ п.п	Плотность газобетонных блоков ISTKULT	Толщина блоков ISTKULT, мм	Толщина штукатурного слоя с двух сторон, мм	Индекс изоляции воздушного шума R_w , дБ
1	D400	200	-	43
2			30	54
3		250	-	47
4			30	56
5		300	-	50
6			20	56
7	D500	100	-	35
8			20	46
9			30	50
10		125	-	38
11			10	44
12			20	48
13			30	52
14		150	-	41
15			10	46
16			20	50
17			30	53
18			-	44
19	D500	175	10	48
20			20	51
21		-	46	
22		200	20	53
23			30	55
24			-	50
25	10		53	
26	250	20	55	
27		30	57	
28		-	52	
29		300	10	55
30			20	57
31	30		59	
32	D600	100	-	37
33			10	43
34			20	47
35		30	50	
36		-	43	
37		150	20	51
38			30	54
39			-	48
40		200	20	54
41			30	56
42			-	52
43		250	10	54
44			30	58
45		300	-	55
46			20	59
47	30		60	

5.6.3 Общие рекомендации по проектированию ограждающих конструкций, обеспечивающих нормативную звукоизоляцию

Внутренние стены и перегородки

Внутренние стены и перегородки из блоков рекомендуется проектировать с заполнением швов клеевым раствором на всю толщину (без пустошовки) и оштукатуренными с двух сторон безусадочным раствором. Ограждающие конструкции необходимо проектировать так, чтобы в процессе строительства и эксплуатации в их стыках не было и не возникло даже минимальных сквозных щелей и трещин. Возникающие в процессе строительства щели и трещины после их расчистки должны устраняться конструктивными мерами и заделкой невысыхающими герметиками и другими материалами на всю глубину.

Двойные стены или перегородки обычно проектируются с жесткой связью между элементами по контуру или в отдельных точках. Величина зазора между элементами конструкций должна быть не менее 0,04 м. В конструкциях каркасно-обшивных перегородок следует предусматривать точечное крепление листов к каркасу с шагом не менее 0,3 м. Если применяют два слоя листов обшивки с одной стороны каркаса, то они не должны склеиваться между собой. Шаг стоек каркаса и расстояние между его горизонтальными элементами рекомендуется принимать не менее 0,6 м. Заполнение промежутка мягкими звукопоглощающими материалами особенно эффективно для улучшения звукоизоляции каркасно-обшивных перегородок. Кроме того, для повышения их звукоизоляции рекомендуются самостоятельные каркасы для каждой из обшивок, а в необходимых случаях возможно применение двух- или трехслойной обшивки с каждой стороны перегородки. Для увеличения изоляции воздушного шума стеной или перегородкой в ряде случаев целесообразно использовать дополнительную обшивку на отnose.

В качестве материала обшивки могут использоваться: гипсокартонные листы, твердые древесно-волокнистые плиты и подобные листовые материалы, прикрепленные к стене по деревянным рейкам, по линейным или точечным маякам из гипсового раствора.

Стыки и узлы

Стыки между внутренними ограждающими конструкциями, а также между ними и другими примыкающими конструкциями должны быть запроектированы таким образом, чтобы в них при строительстве отсутствовали и в процессе эксплуатации здания не возникали сквозные трещины, щели и неплотности, которые резко снижают звукоизоляцию ограждений. Стыки, в которых в процессе эксплуатации, несмотря на принятые конструктивные меры, возможно взаимное перемещение стыкуемых элементов под воздействием нагрузки, температурные и усадочные деформации, следует конструировать с применением долговечных герметизирующих упругих материалов и изделий, приклеиваемых к стыкуемым поверхностям.

Стыки между несущими элементами стен и опирающимися на них перекрытиями следует проектировать с заполнением раствором или бетоном. Если в результате нагрузок или других воздействий возможно раскрытие швов, при проектировании должны быть предусмотрены меры, не допускающие образования в стыках сквозных трещин. Стыки между несущими элементами внутренних стен проектируются, как правило, с заполнением раствором или бетоном. Сопрягаемые поверхности стыкуемых элементов должны образовывать полость (колодец), поперечные размеры которого обеспечивают возможность плотного заполнения ее монтажным бетоном или раствором на всю высоту элемента. Необходимо предусмотреть меры, ограничивающие взаимное перемещение стыкуемых элементов (устройство шпонок, сварка закладных деталей и т.д.). Соединительные детали, выпуски арматуры и т.п. не должны препятствовать заполнению полости стыка бетоном или раствором. Заполнение стыков рекомендуется производить безусадочным (расширяющимся) бетоном или раствором. При проектировании сборных элементов конструкций необходимо принимать такую конфигурацию и размеры стыкуемых участков, которые обеспечивают размещение, наклейку, фиксацию и требуемое обжатие герметизирующих материалов и изделий, когда их применение предусмотрено.

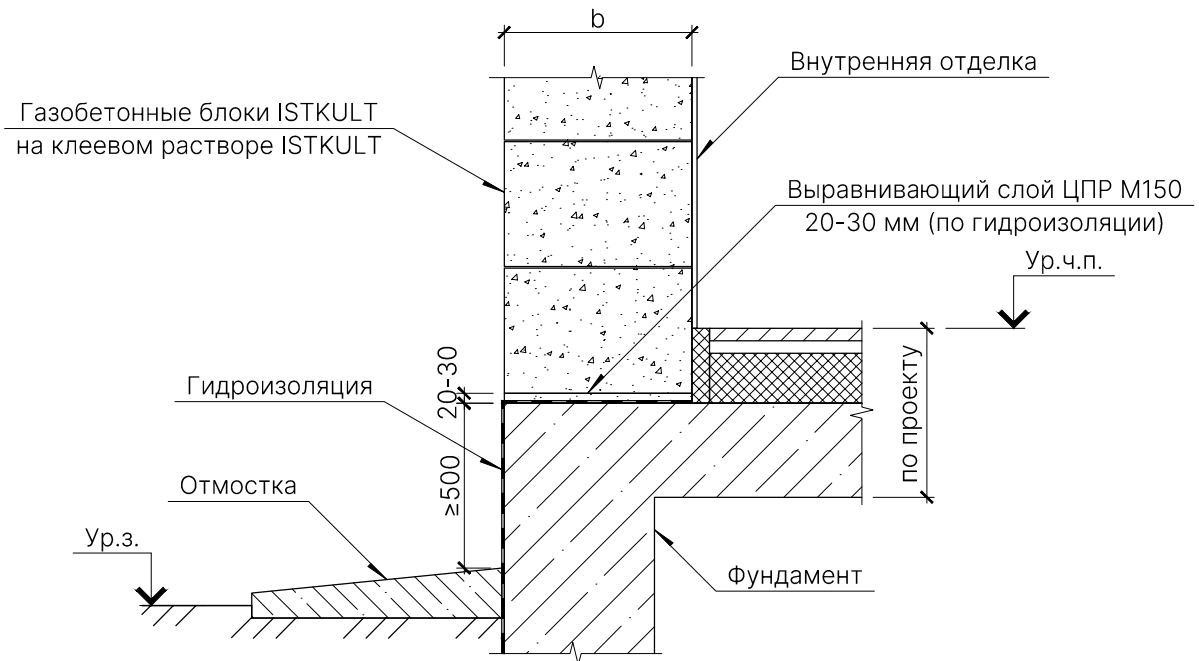
6

Конструкционные детали

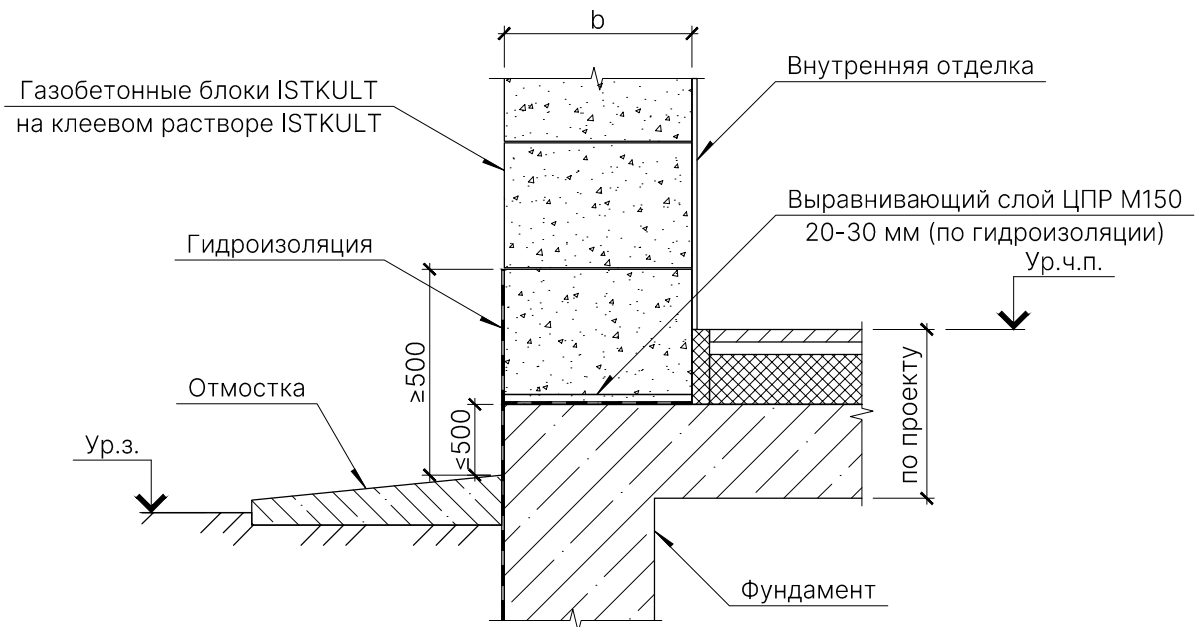


Опираение наружных стен ISTKULT на фундамент

а) Опираение стены на отметке не менее 500 мм от уровня земли:

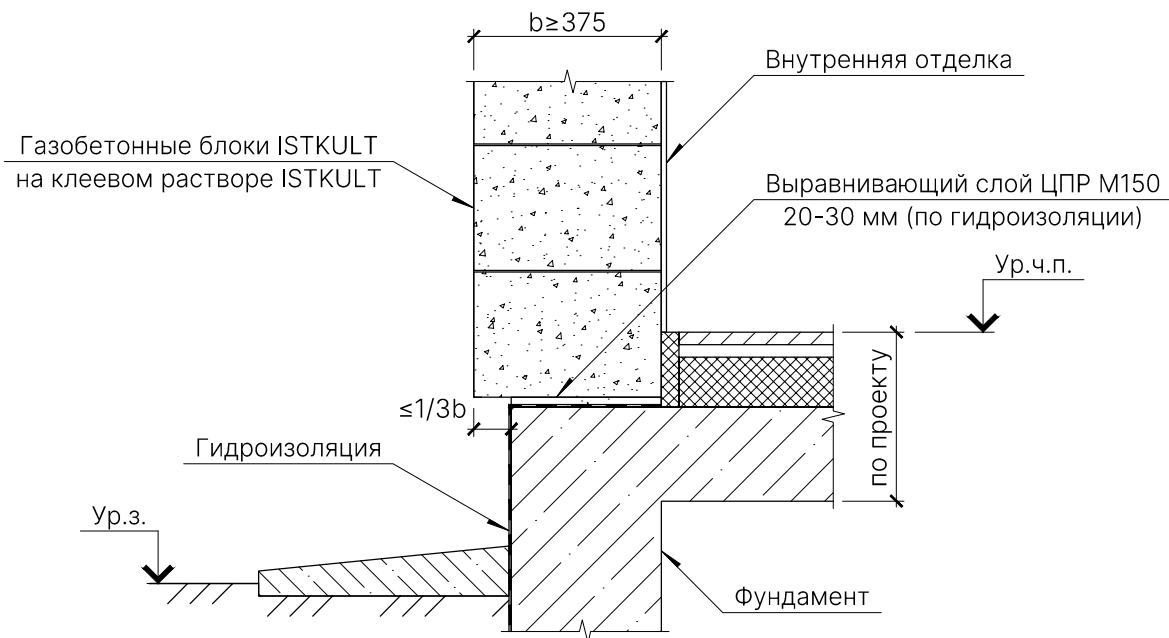


б) Опираение стены на отметке менее 500 мм от уровня земли:

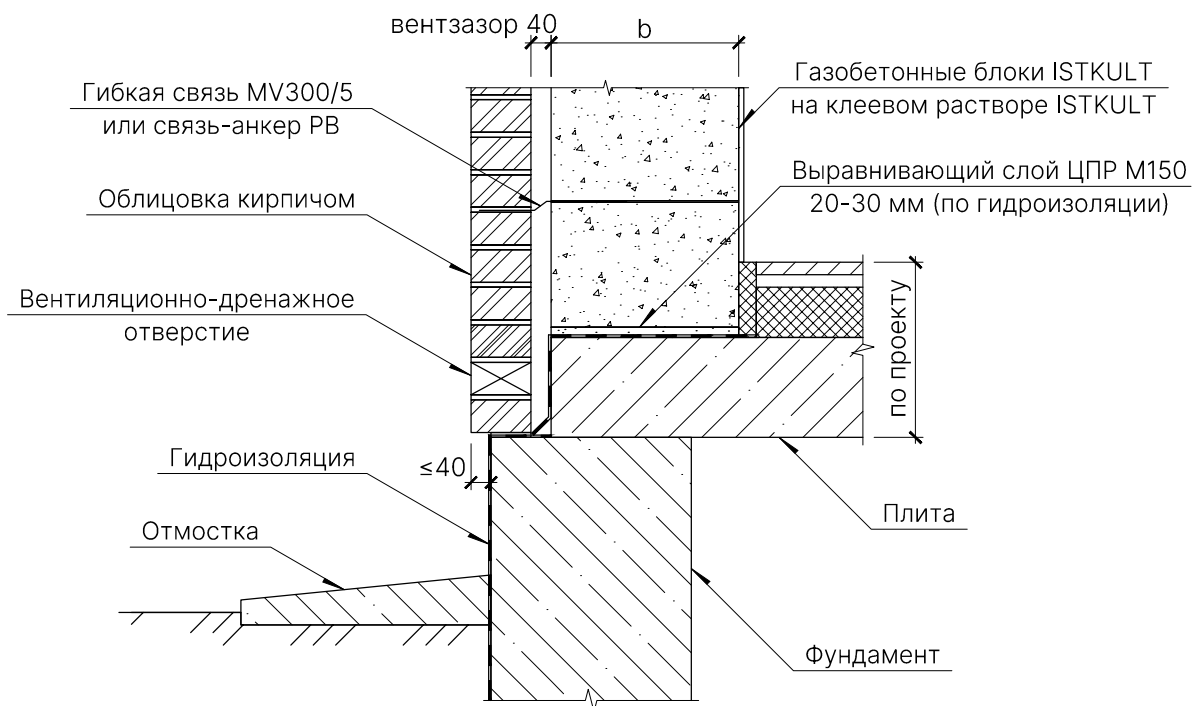


Опирание наружных стен ISTKULT на фундамент

в) Опирание со свесом стены:

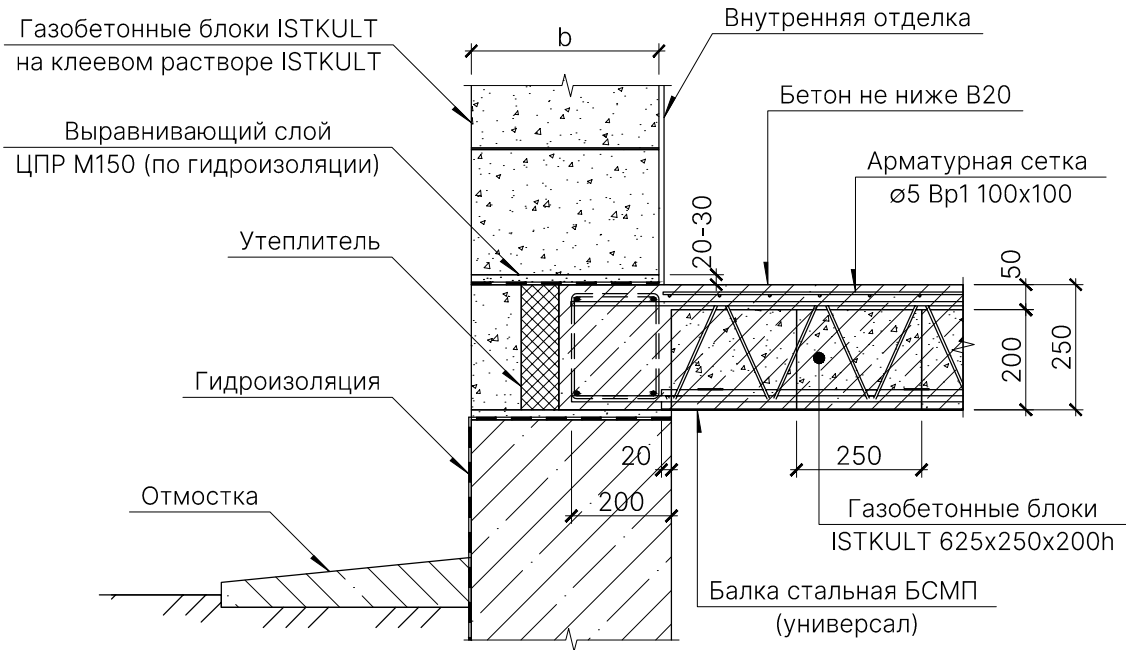


г) С облицовкой кирпичом

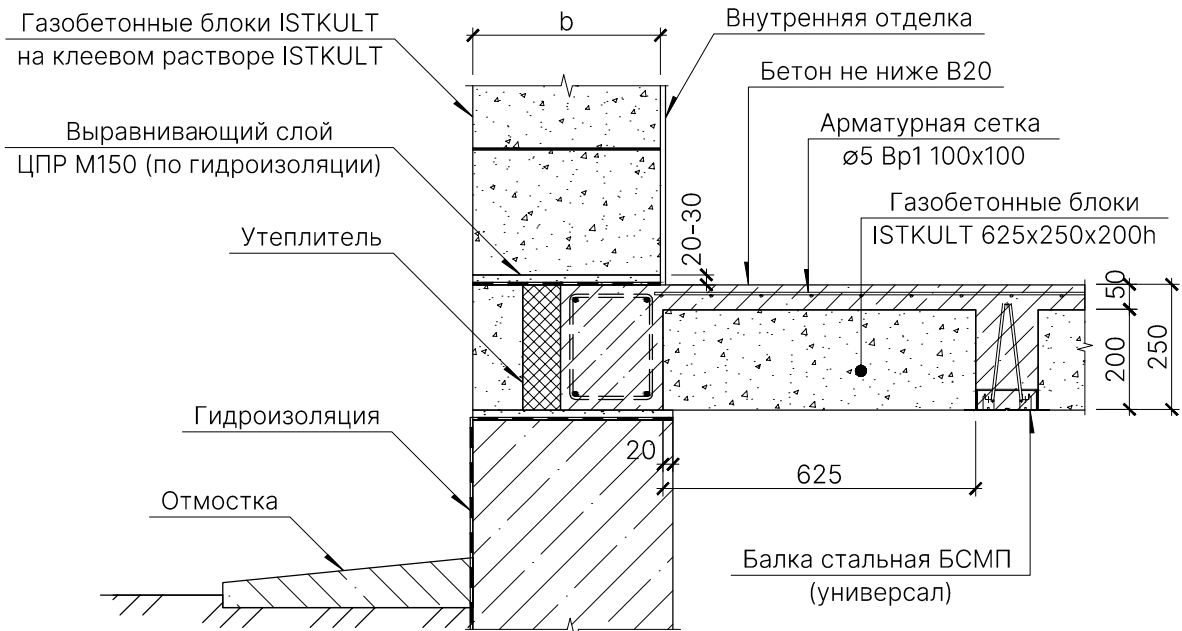


Опирание наружных стен ISTKULT на фундамент

в) На фундамент со сборно-монолитным перекрытием ISTKULT
Продольное сечение

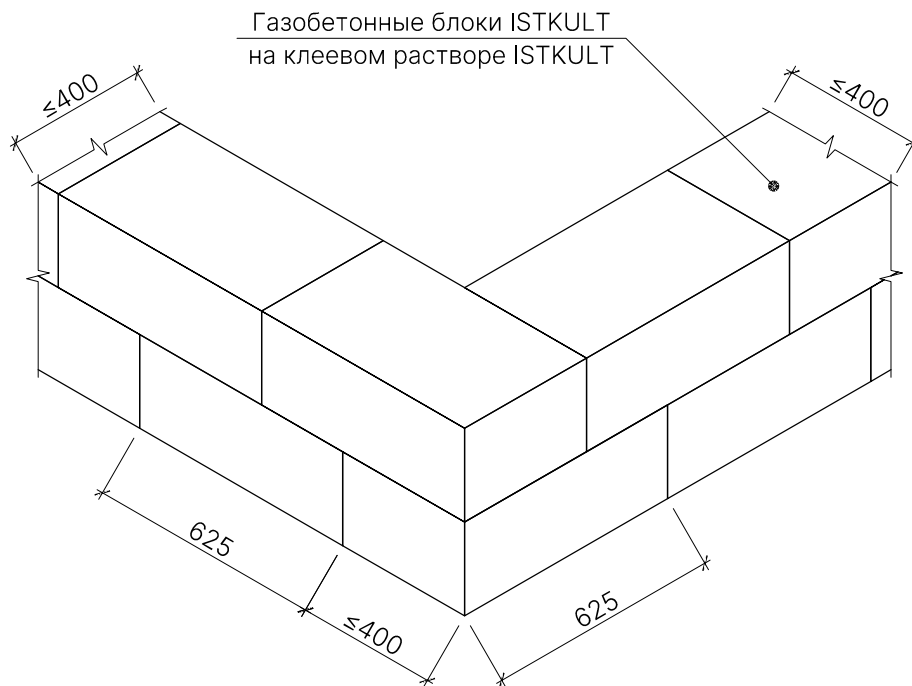
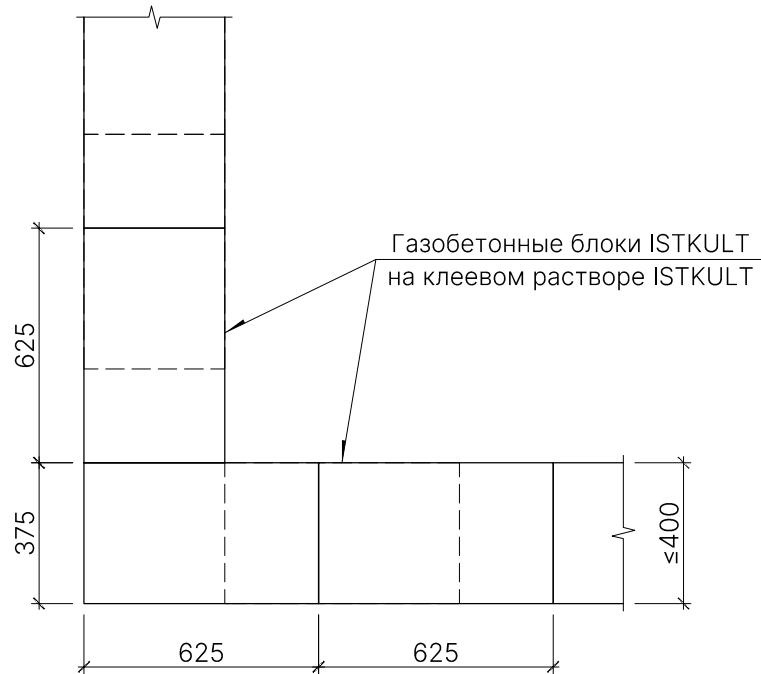


Поперечное сечение



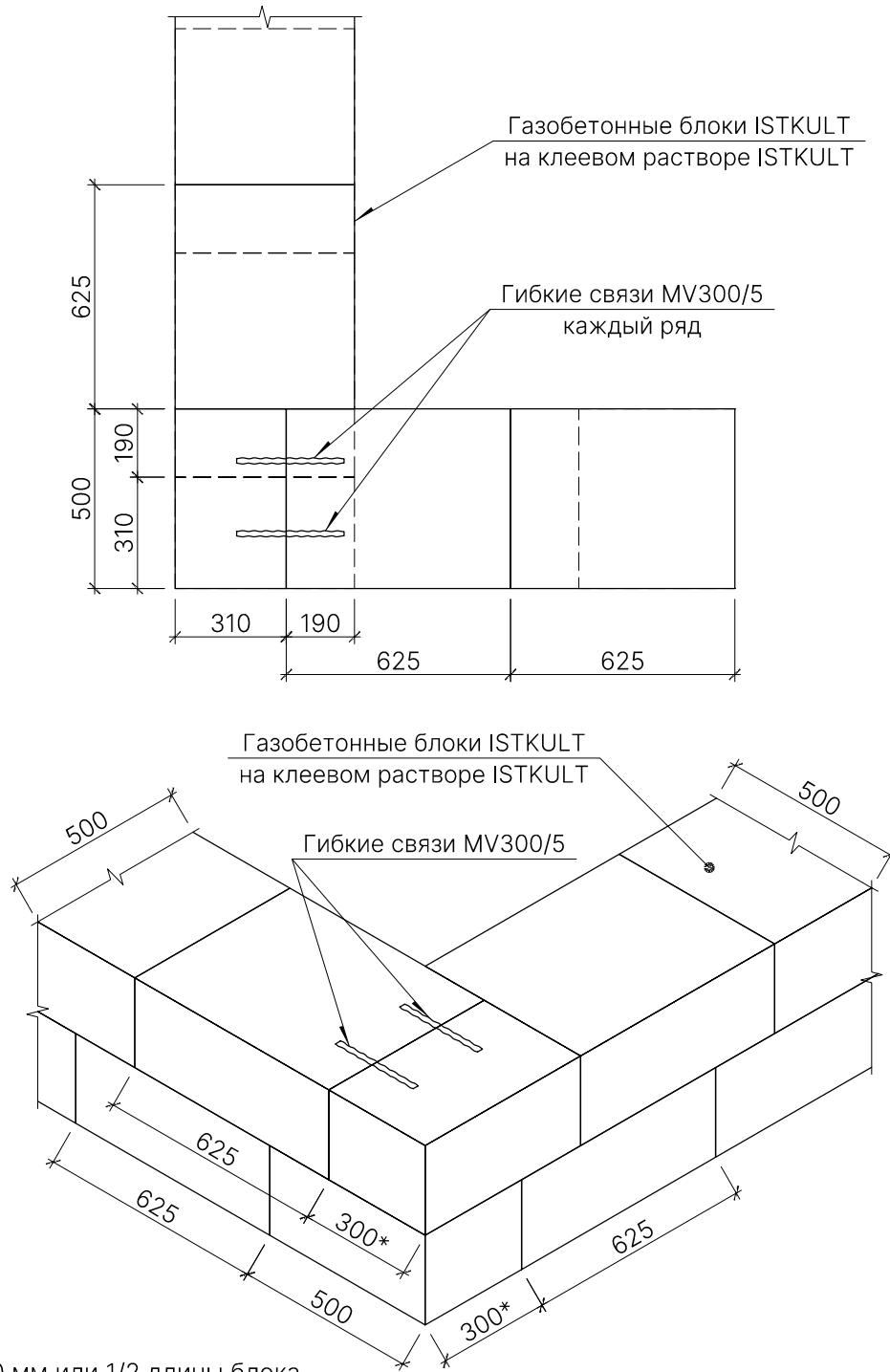
Перевязка стен ISTKULT

а) Угловая перевязка толщиной до 400 мм



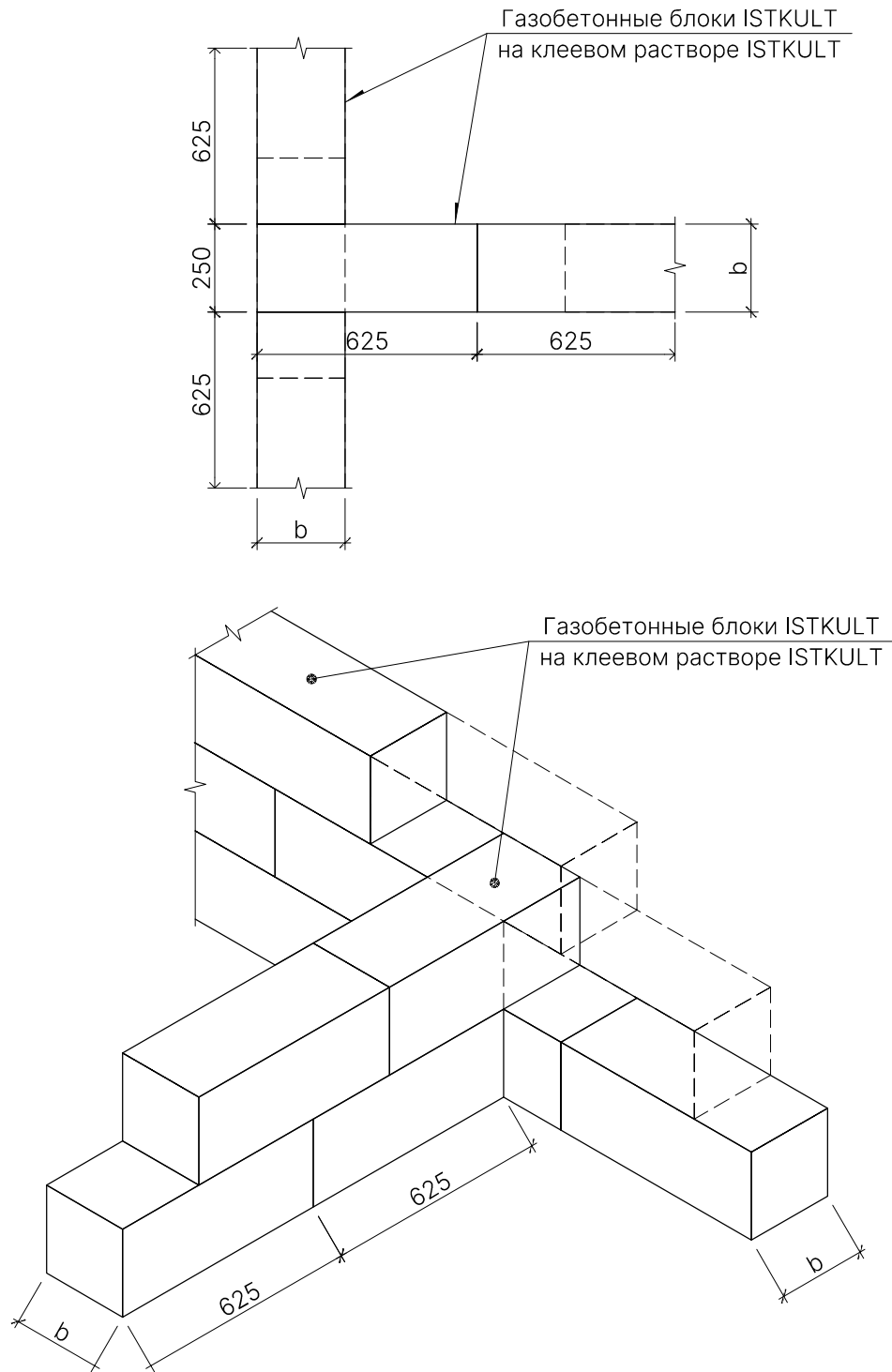
Перевязка стен ISTKULT

б) Угловая перевязка толщиной 500 мм



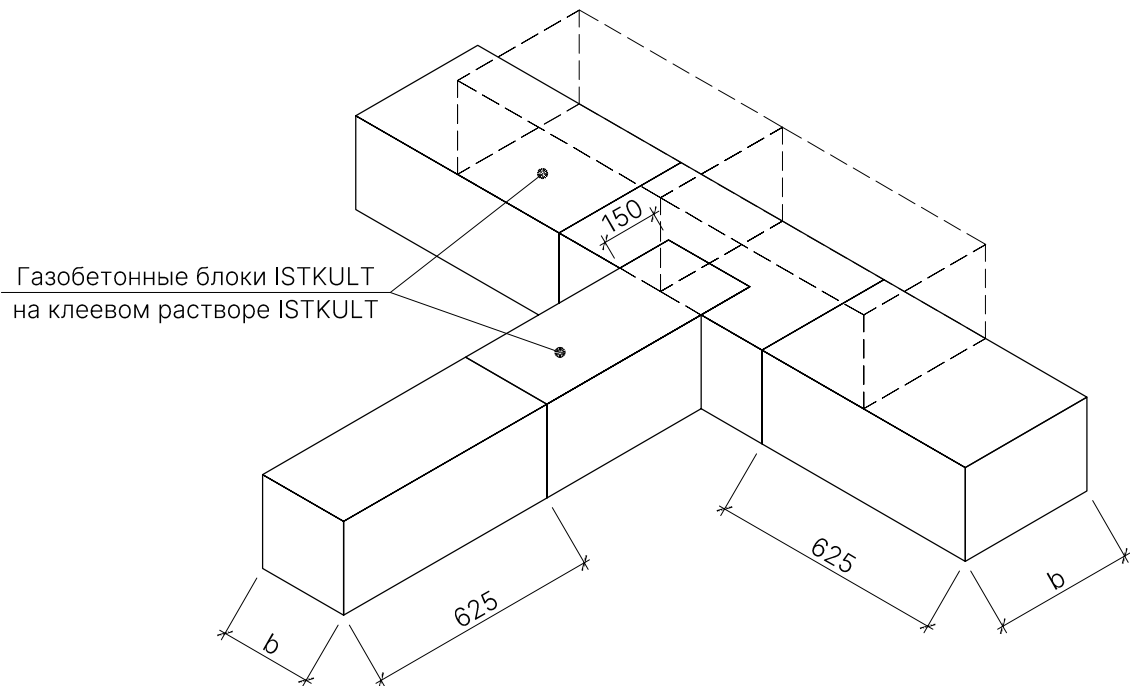
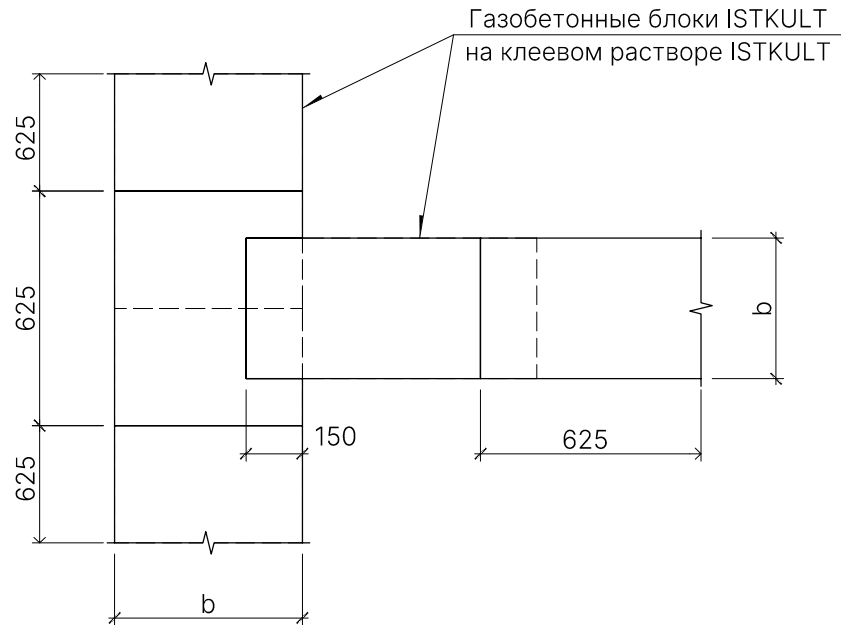
Перевязка стен ISTKULT

в) Т-образная перевязка (стандартная)



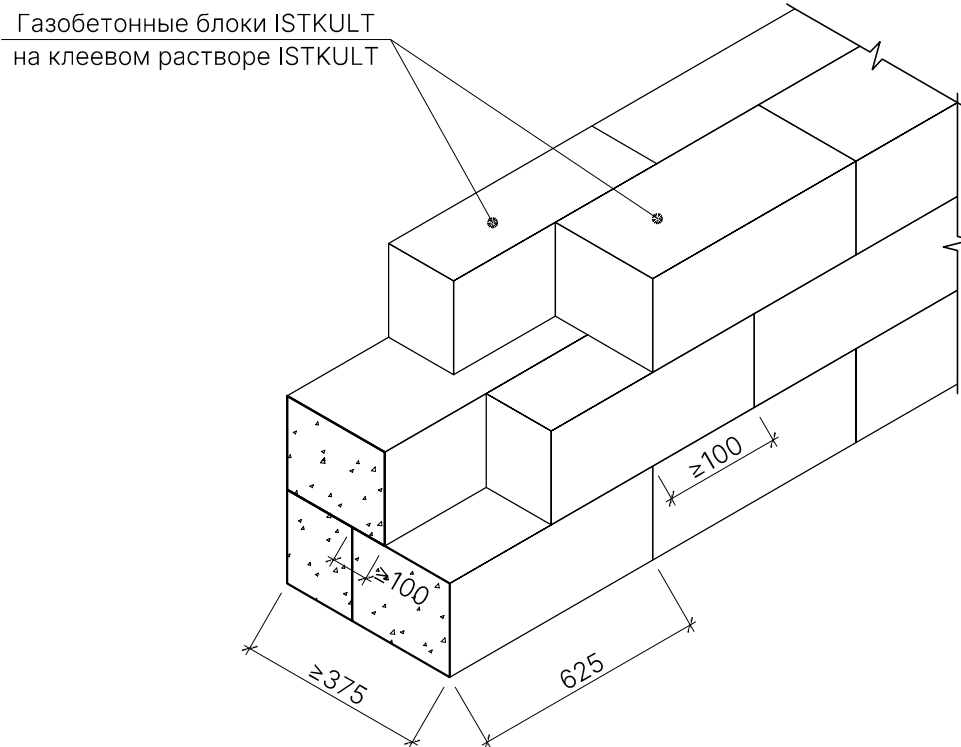
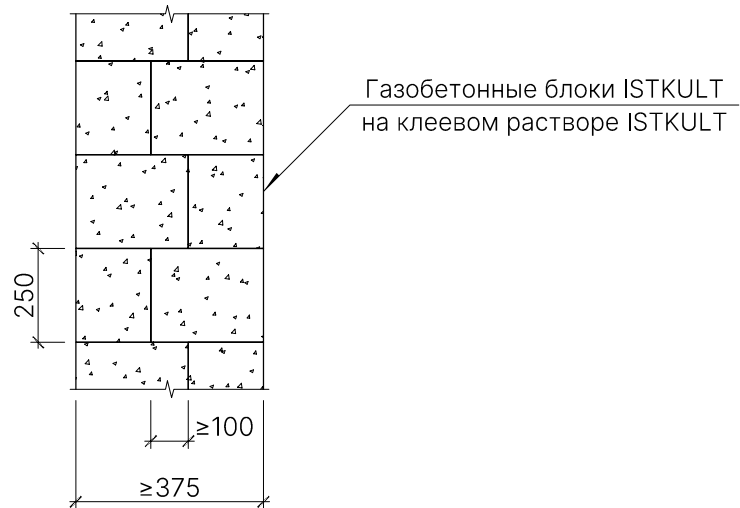
Перевязка стен ISTKULT

г) Т-образная перевязка (с врезкой)



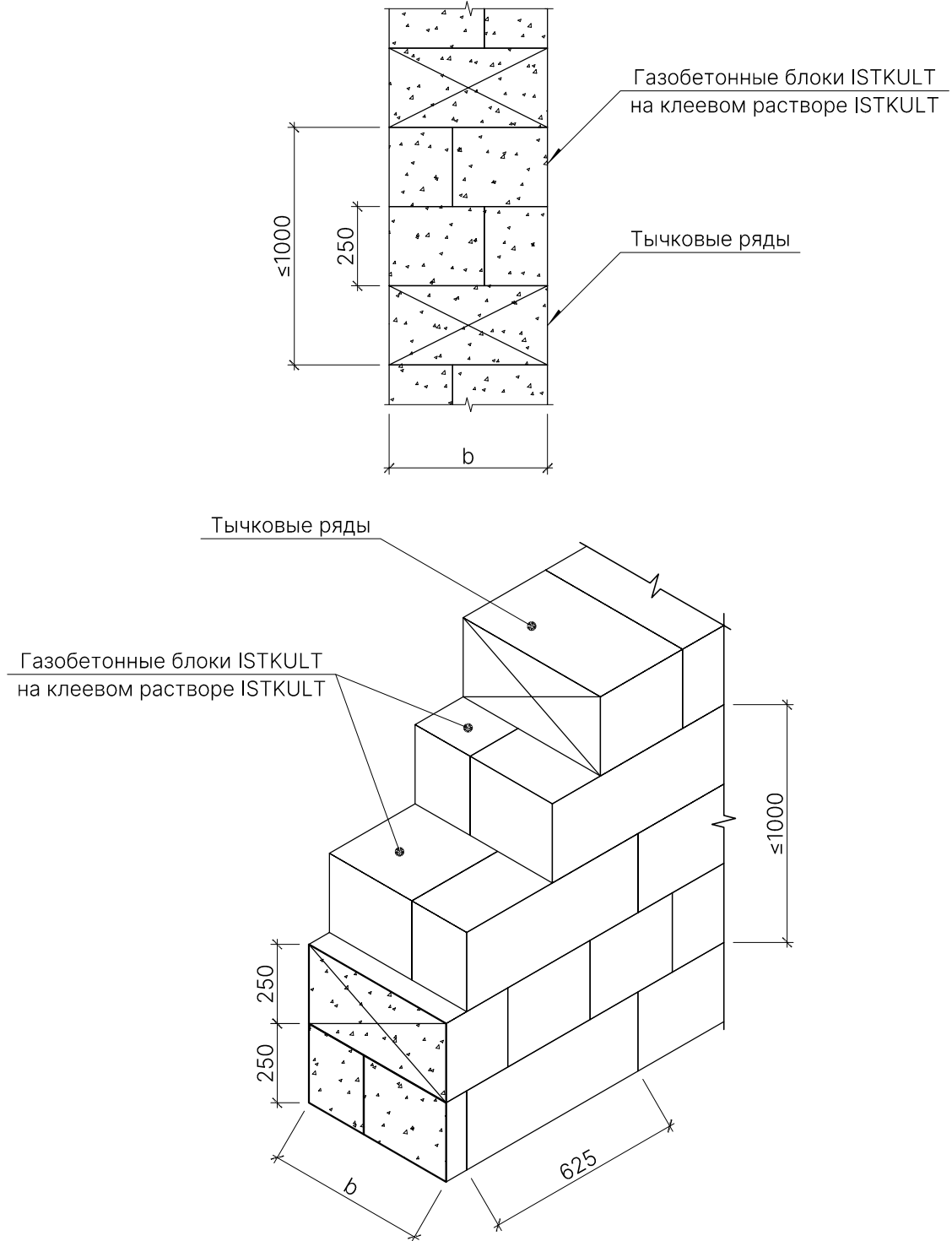
Перевязка стен ISTKULT

д) Поперечная перевязка в "два блока" с порядовой перевязкой



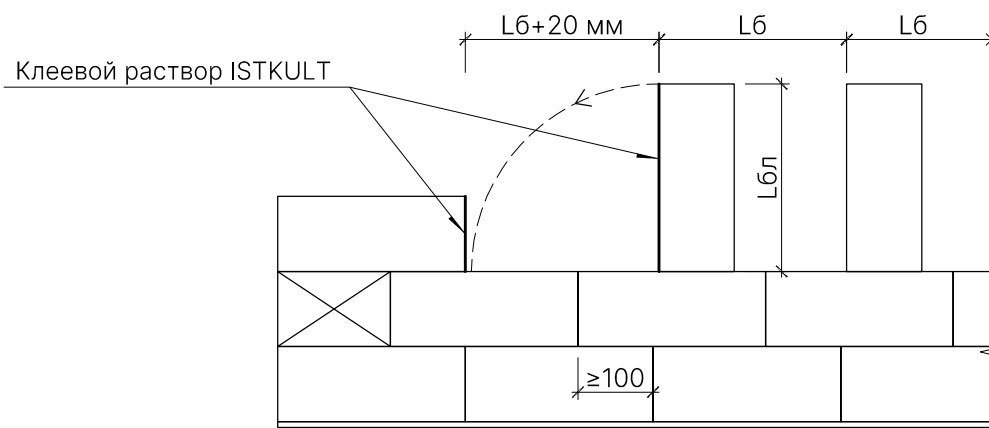
Перевязка стен ISTKULT

е) Поперечная перевязка в "два блока" с тычковыми рядами

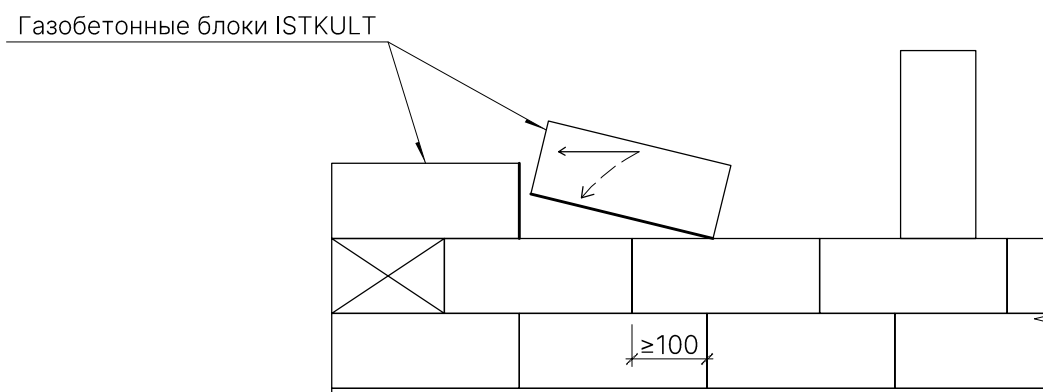


Вариант последовательной укладки блоков ISTKULT

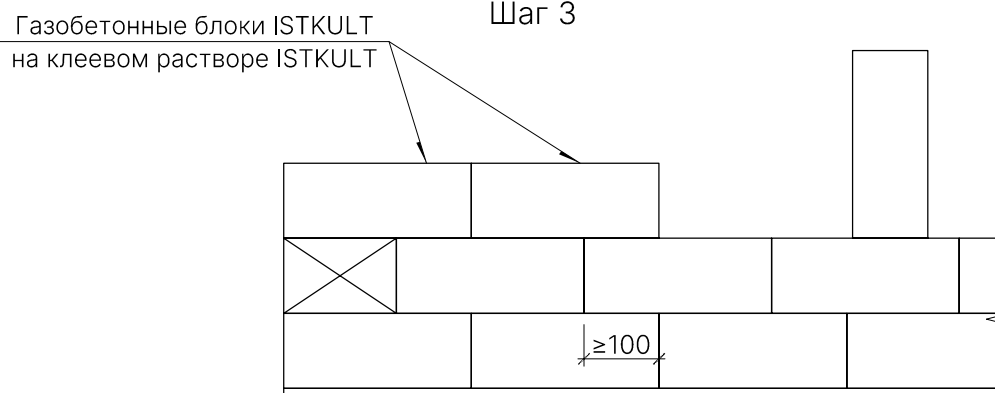
Шаг 1



Шаг 2

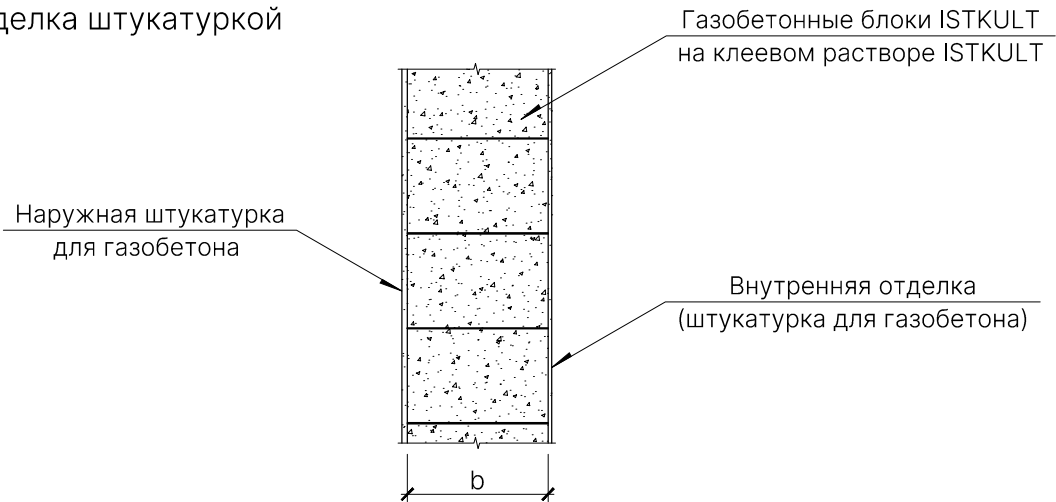


Шаг 3

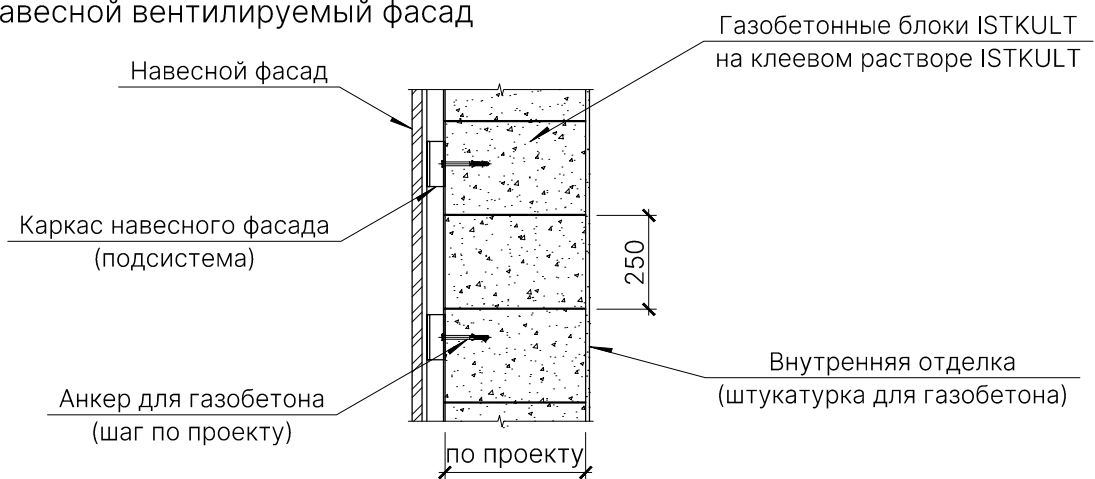


Отделка стен из газобетонных блоков ISTKULT

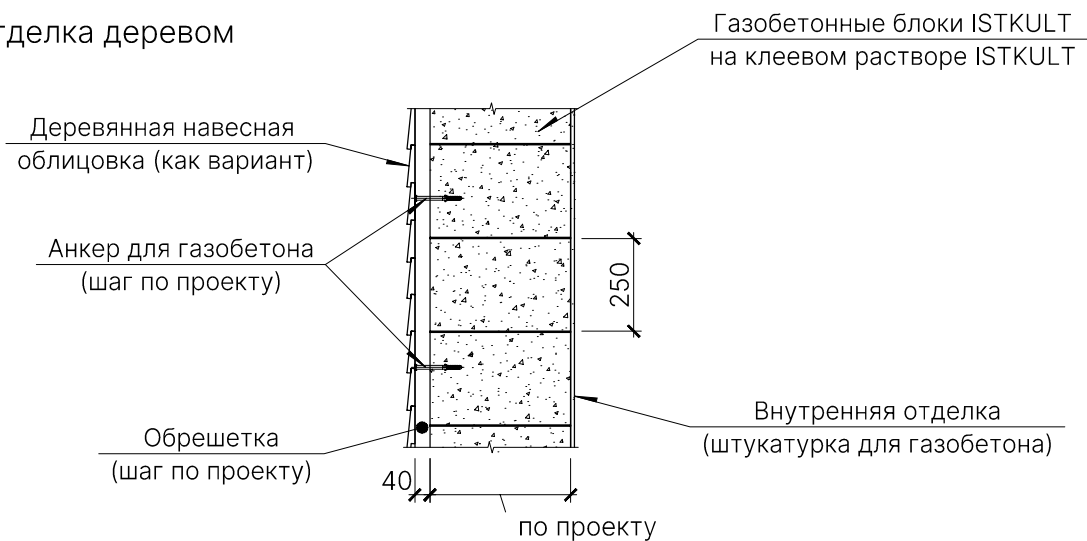
а) Отделка штукатуркой



б) Навесной вентилируемый фасад

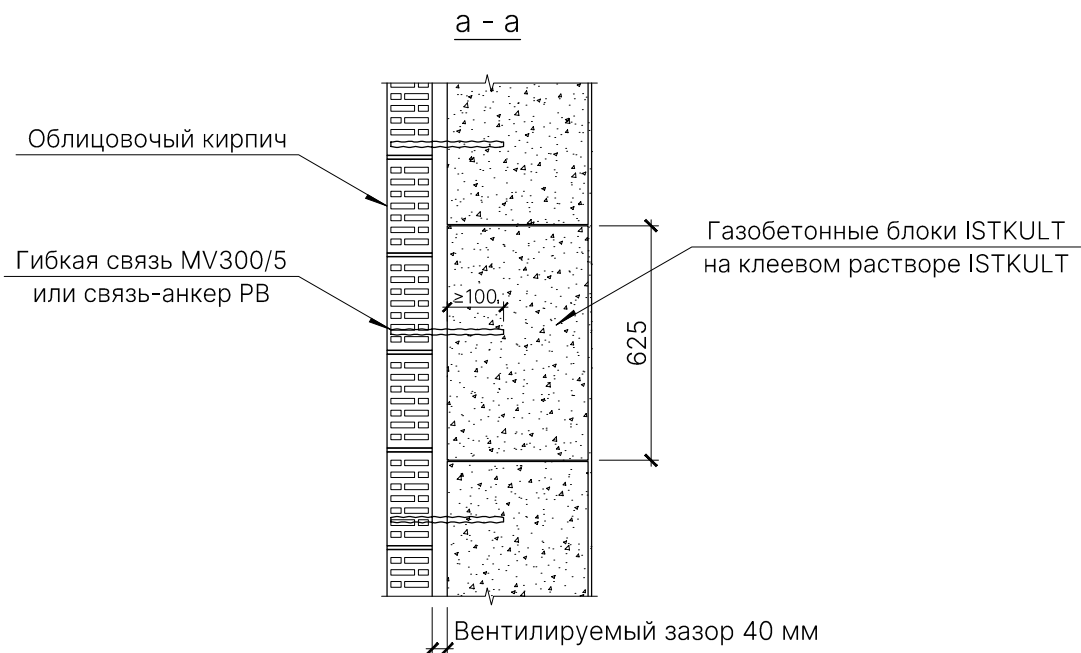
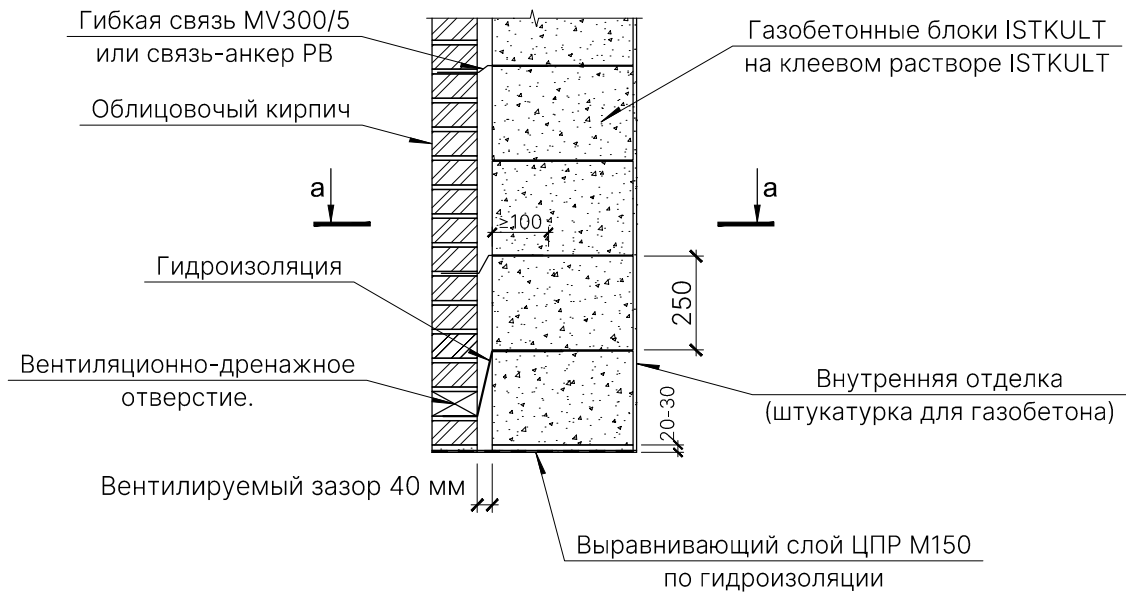


в) Отделка деревом



Отделка стен из газобетонных блоков ISTKULT

г) Облицовка кирпичом (гибкая связь MV300/5 или связь-анкер PB)



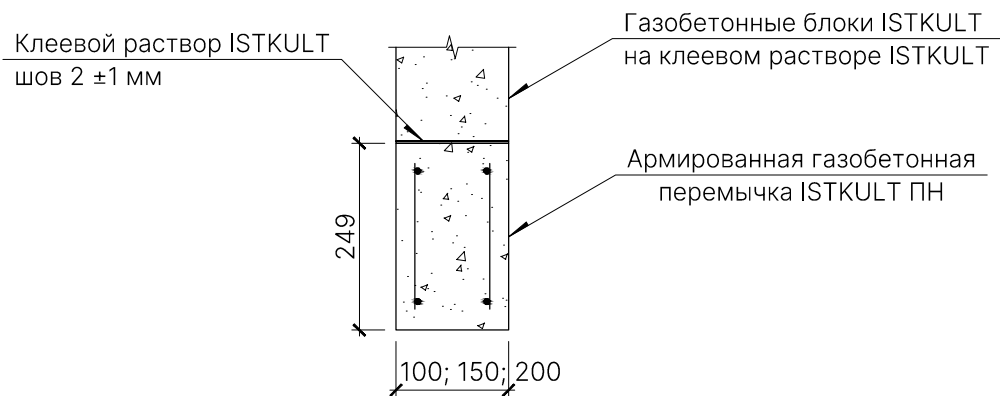
Примечания:

Малый вентиляционный короб устанавливается в вертикальные швы кладки:

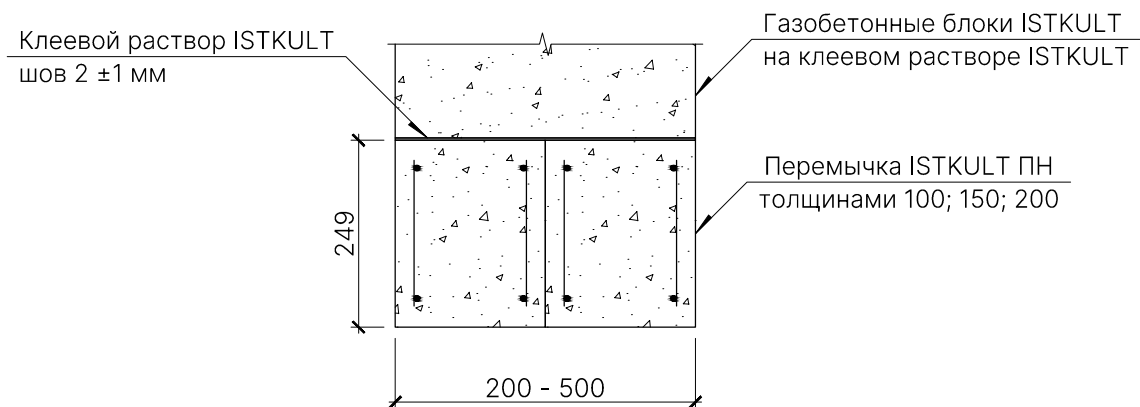
- В зданиях до 2-х этажей - в первом и последнем рядах кладки;
- В многоэтажных зданиях - дополнительный ряд коробов каждые 2 этажа;
- Дополнительные вентиляционные короба устанавливаются над и под проемами

Армированные газобетонные перемычки ISTKULT ПН

а) Простая перемычка



б) Составная перемычка

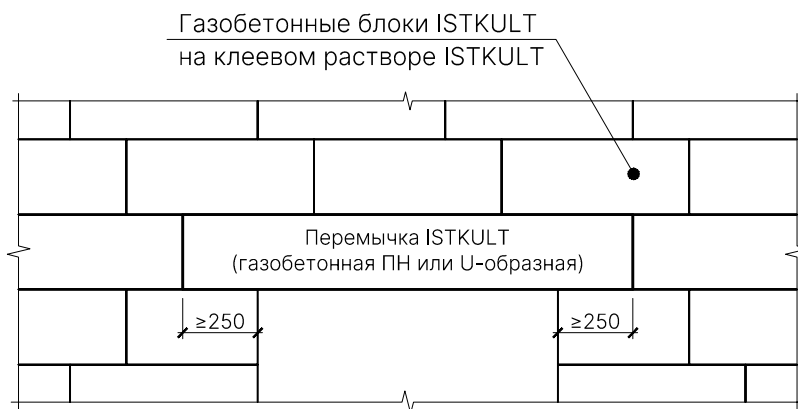


Примечания:

1. Опирание перемычек минимум 250 мм.
2. Перемычки устанавливать строго стрелкой вверх или вниз, в соответствии с маркировкой на торцах.
3. Перемычки монтируются на клеевой раствор ISTKULT (шов 2 ± 1 мм).
4. Перемычки допускается укорачивать по длине путём распиливания.

Опирание газобетонных перемычек ISTKULT

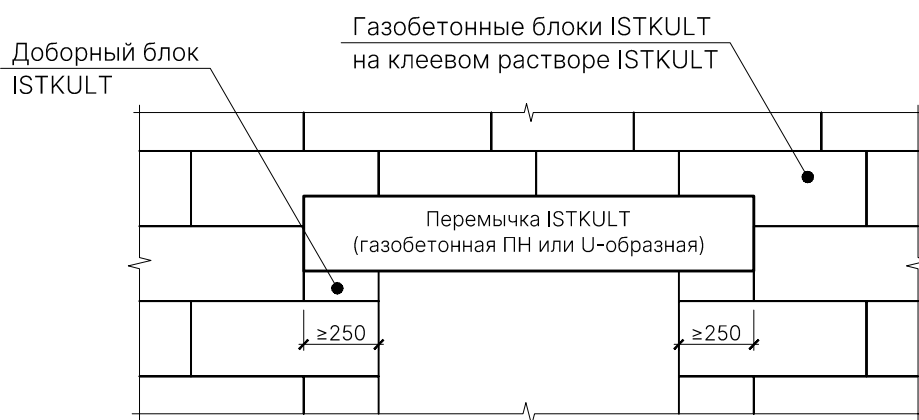
а) Стандартная установка на блок



а) Установка с врезкой в блок

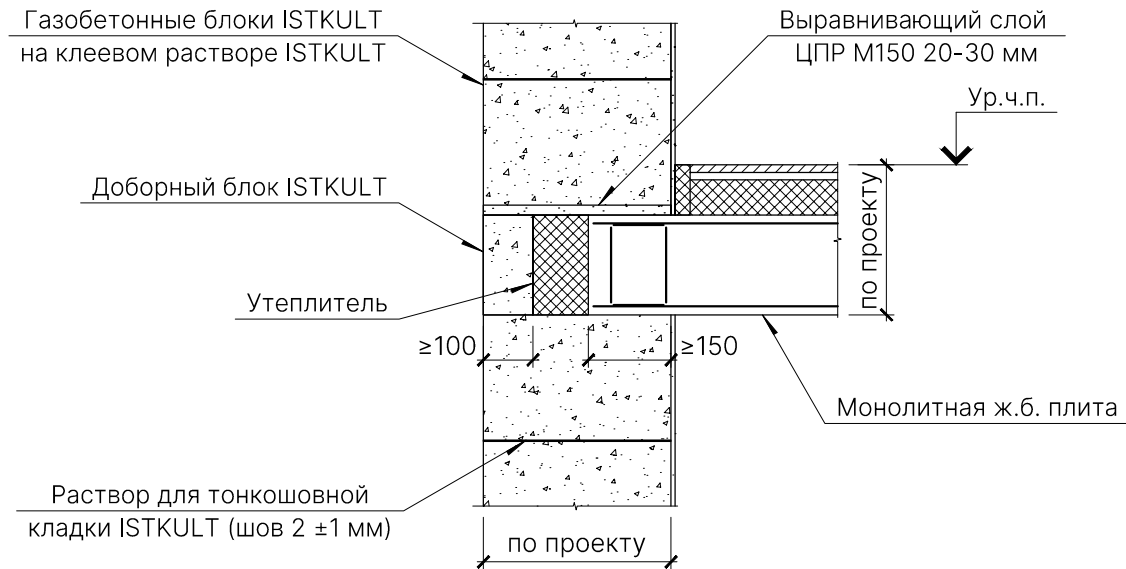


а) Установка с применением доборных блоков

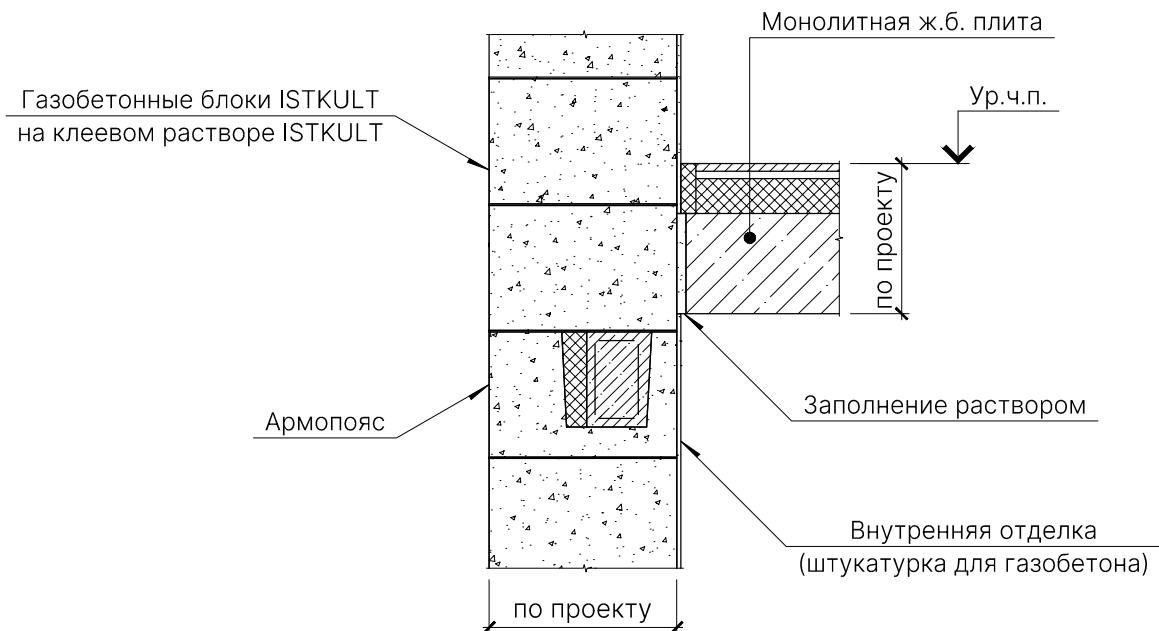


Опирание перекрытий на газобетонные стены ISTKULT

а) Опирание монолитной железобетонной плиты

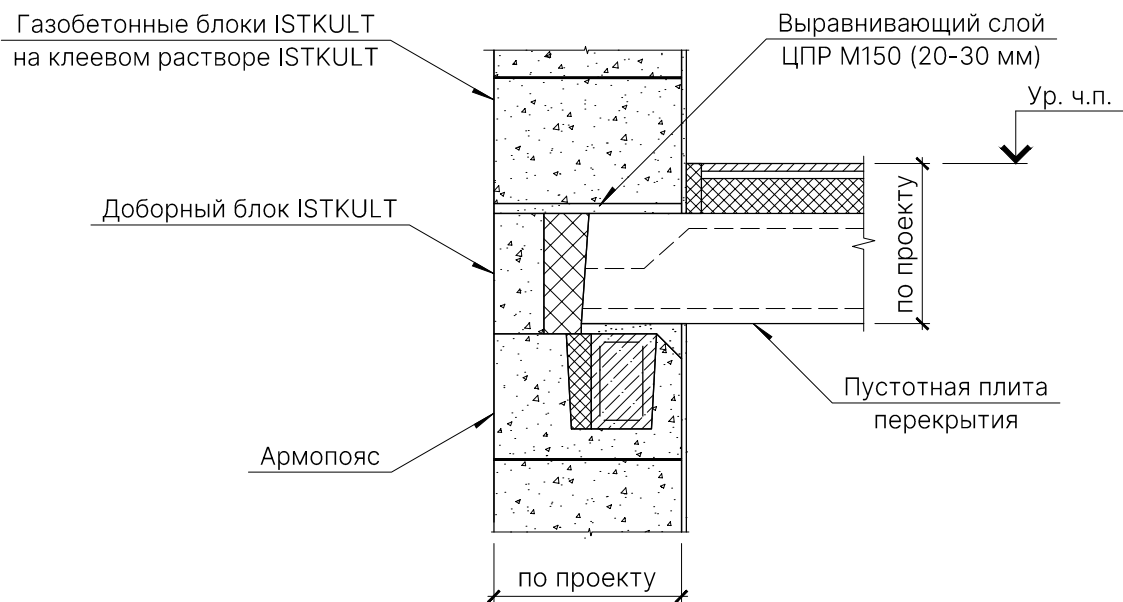


б) Примыкание монолитной железобетонной плиты

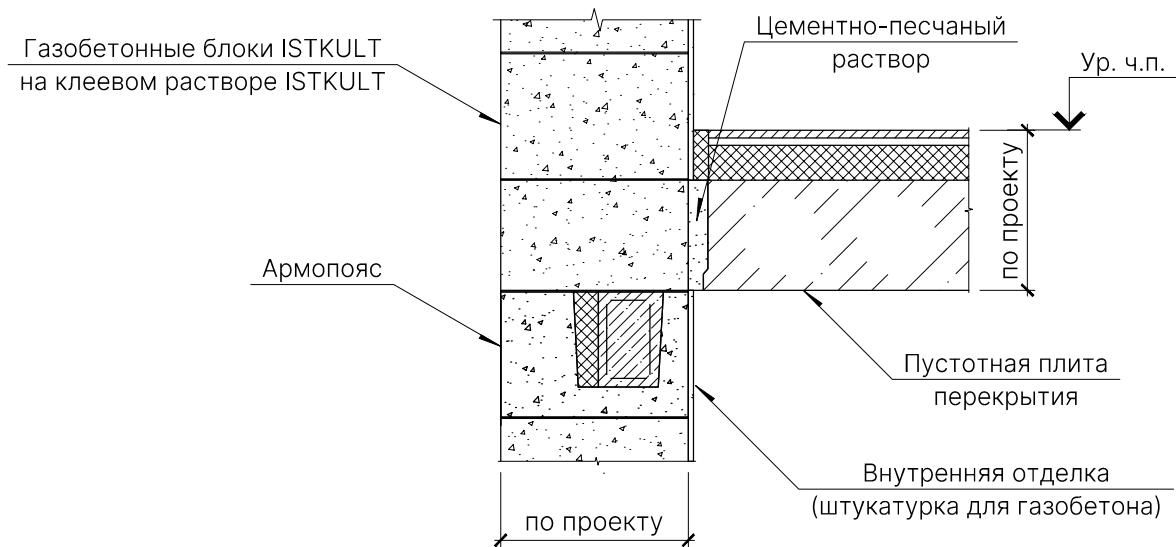


Опирание перекрытий на газобетонные стены ISTKULT

в) Опирание многопустотной плиты перекрытия



г) Примыкание многопустотной плиты перекрытия

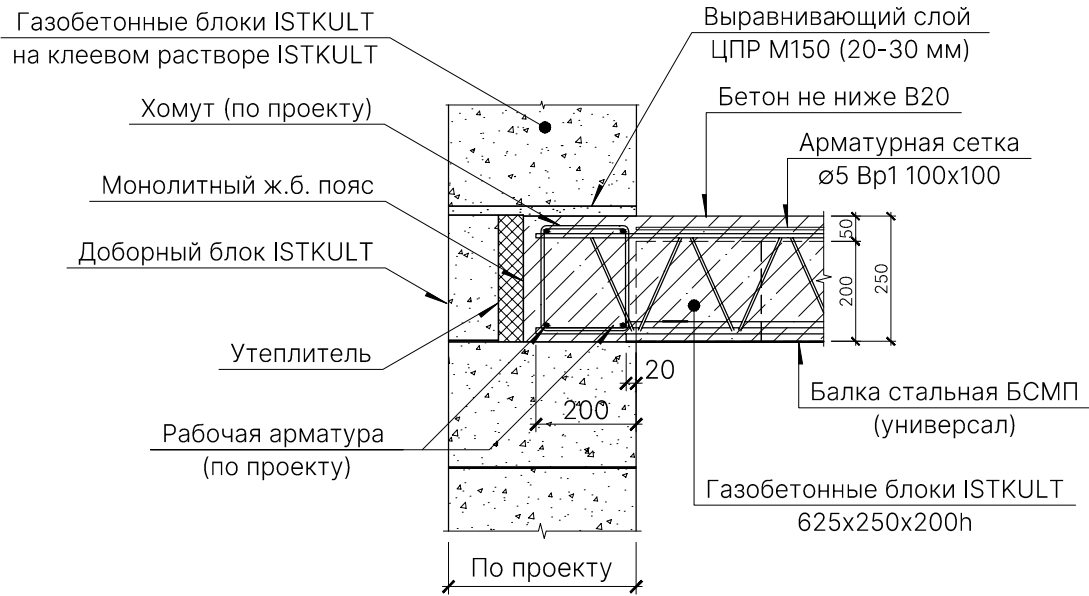


Примечания:

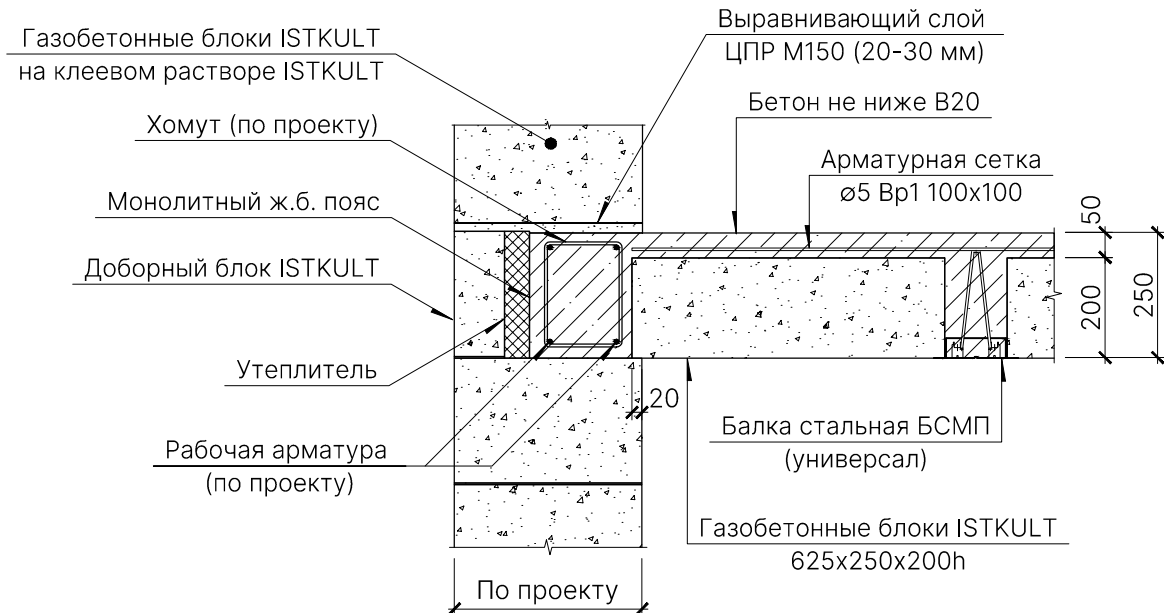
Пустотные плиты перекрытия монтировать в соответствии с требованиями к серии плиты и общими правилами монтажа пустотных плит перекрытия

Опирание перекрытий на газобетонные стены ISTKULT

д) Опирание сборно-монокрипного перекрытия ISTKULT (продольное сеч.)

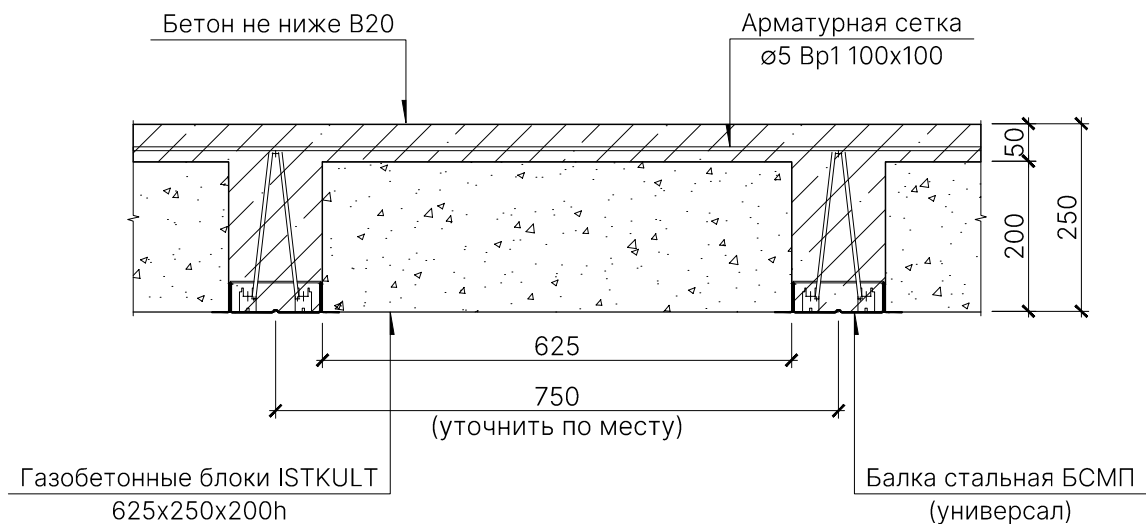
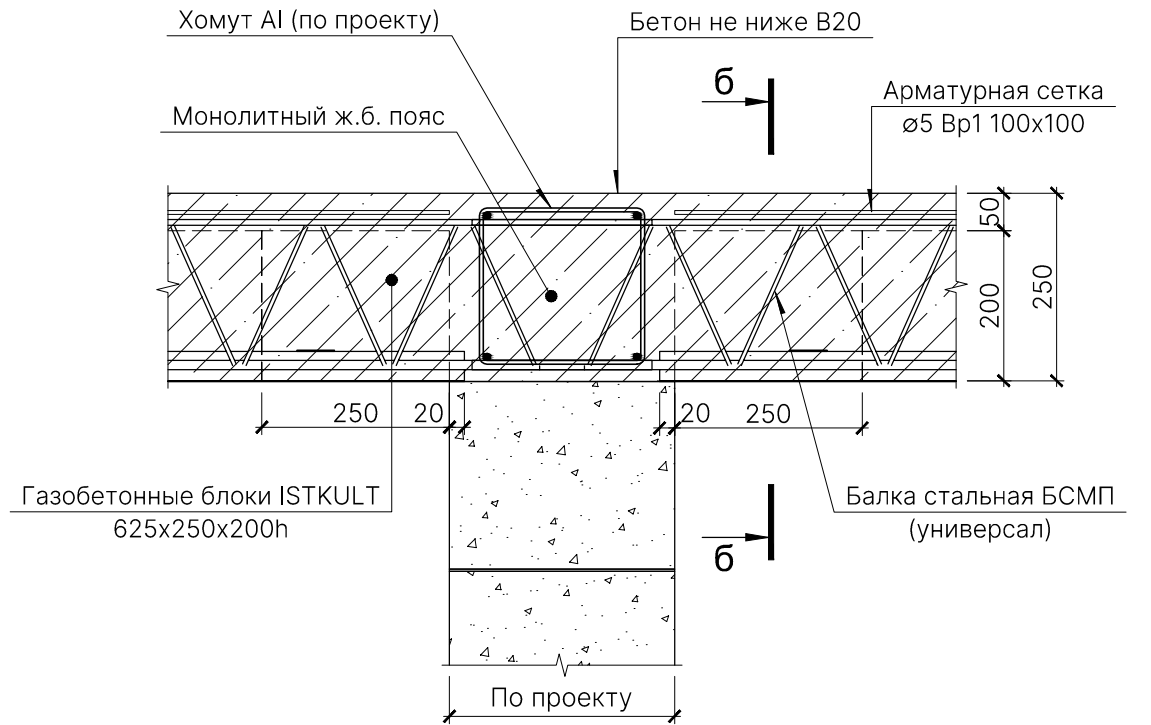


е) Опирание сборно-монокрипного перекрытия ISTKULT (поперечное сеч.)



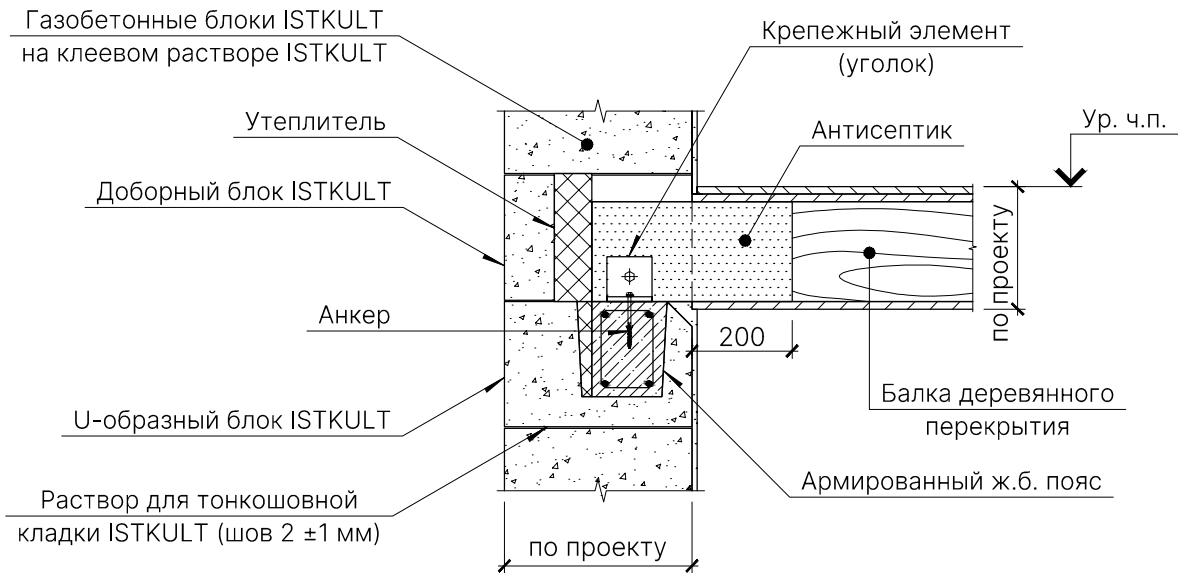
Опирание перекрытий на газобетонные стены ISTKULT

ж) Опирание сборно-монолитного перекрытия ISTKULT (внутренние стены)

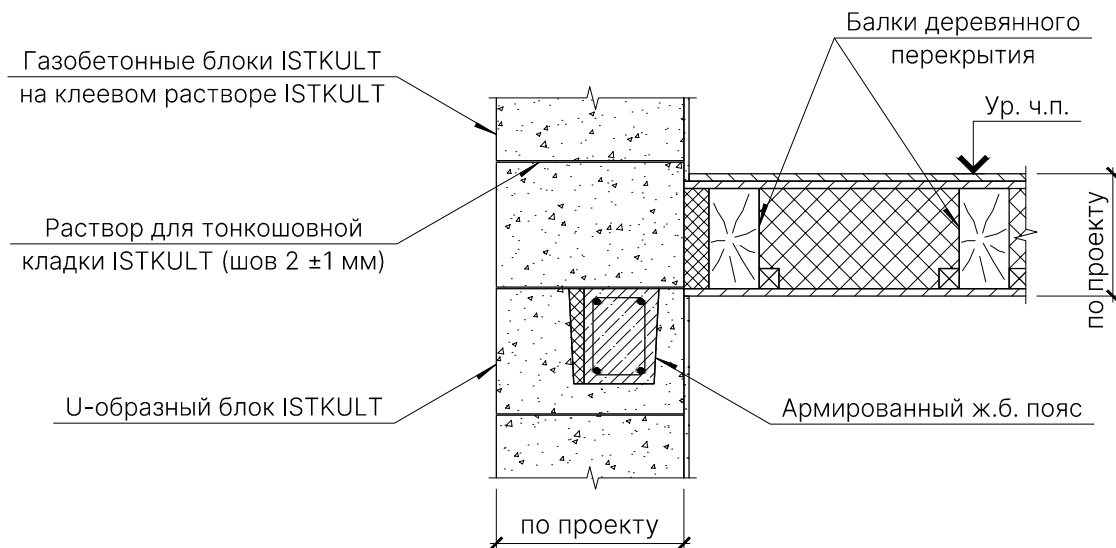


ОпираНИЕ перекрытий на газобетонные стены ISTKULT

з) ОпираНИЕ деревянного перекрытия

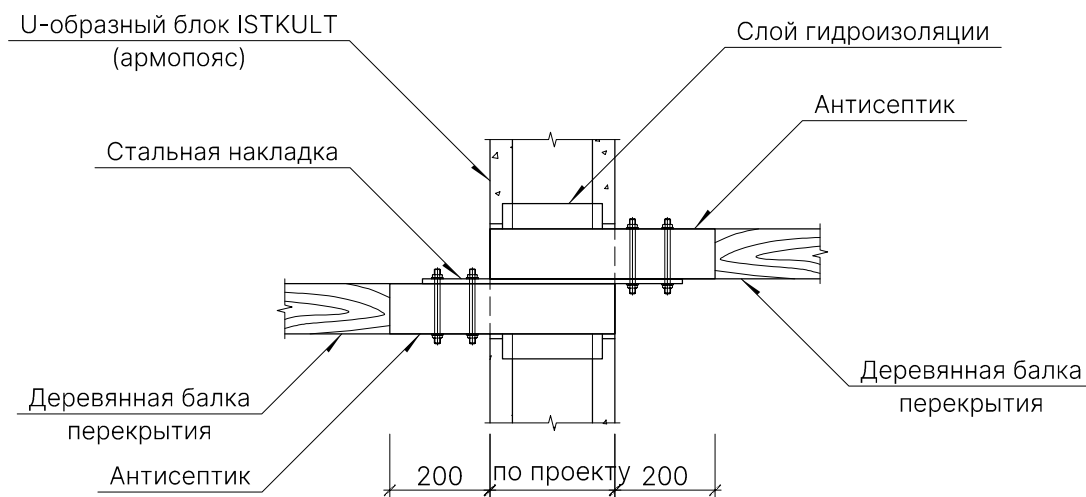
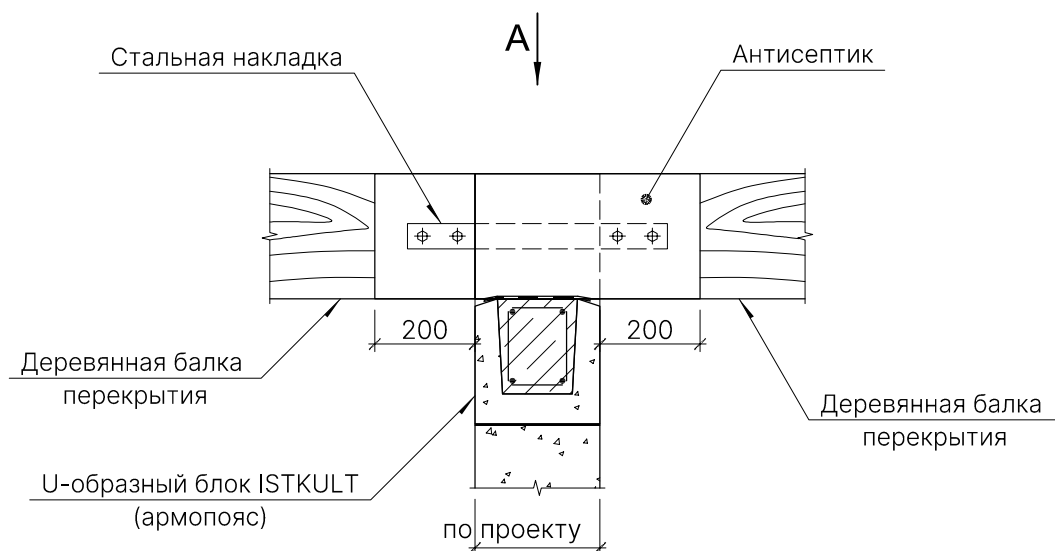


и) Примыкание деревянного перекрытия к стене



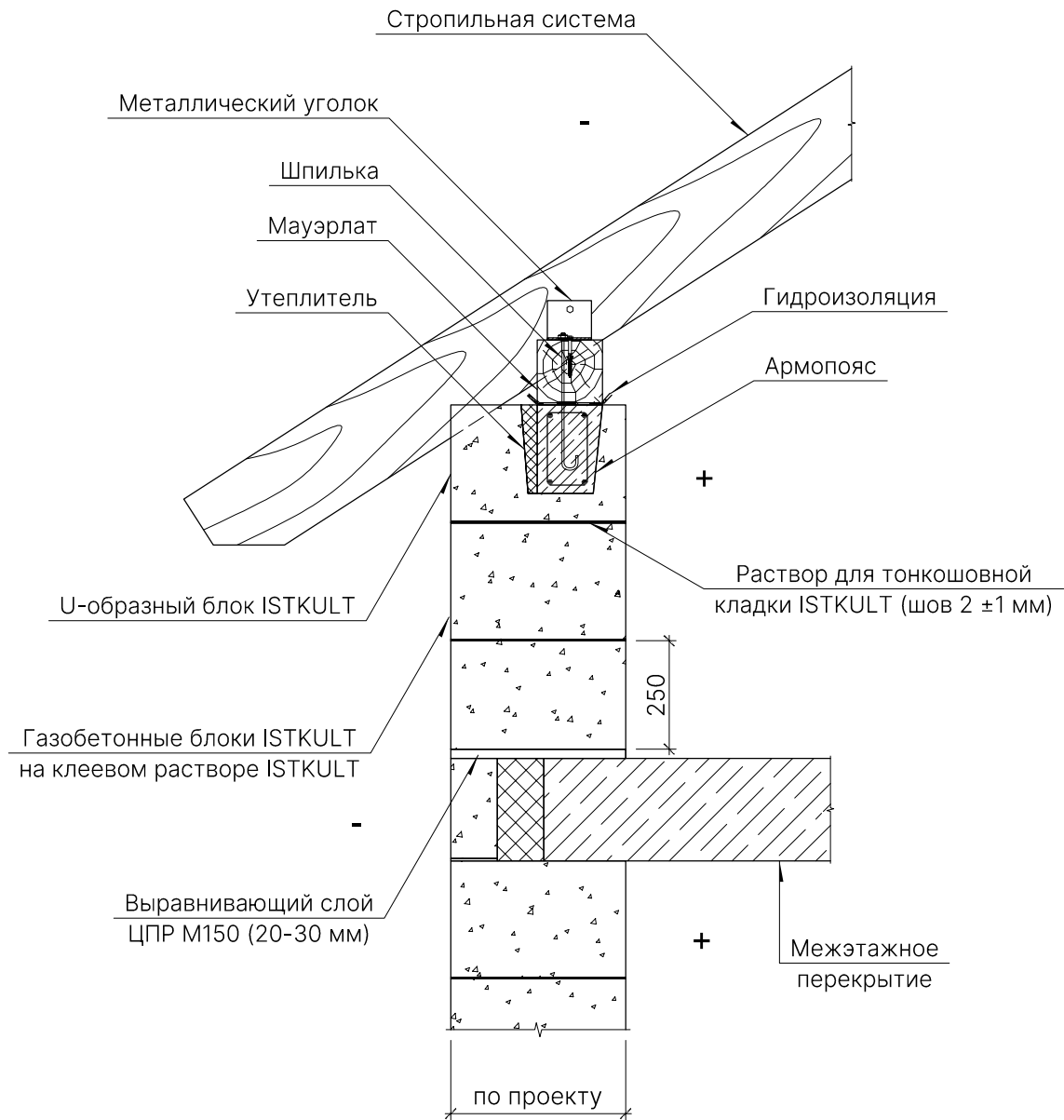
Опираие перекрытий на газобетонные стены ISTKULT

к) Двустороннее опирание деревянного перекрытия



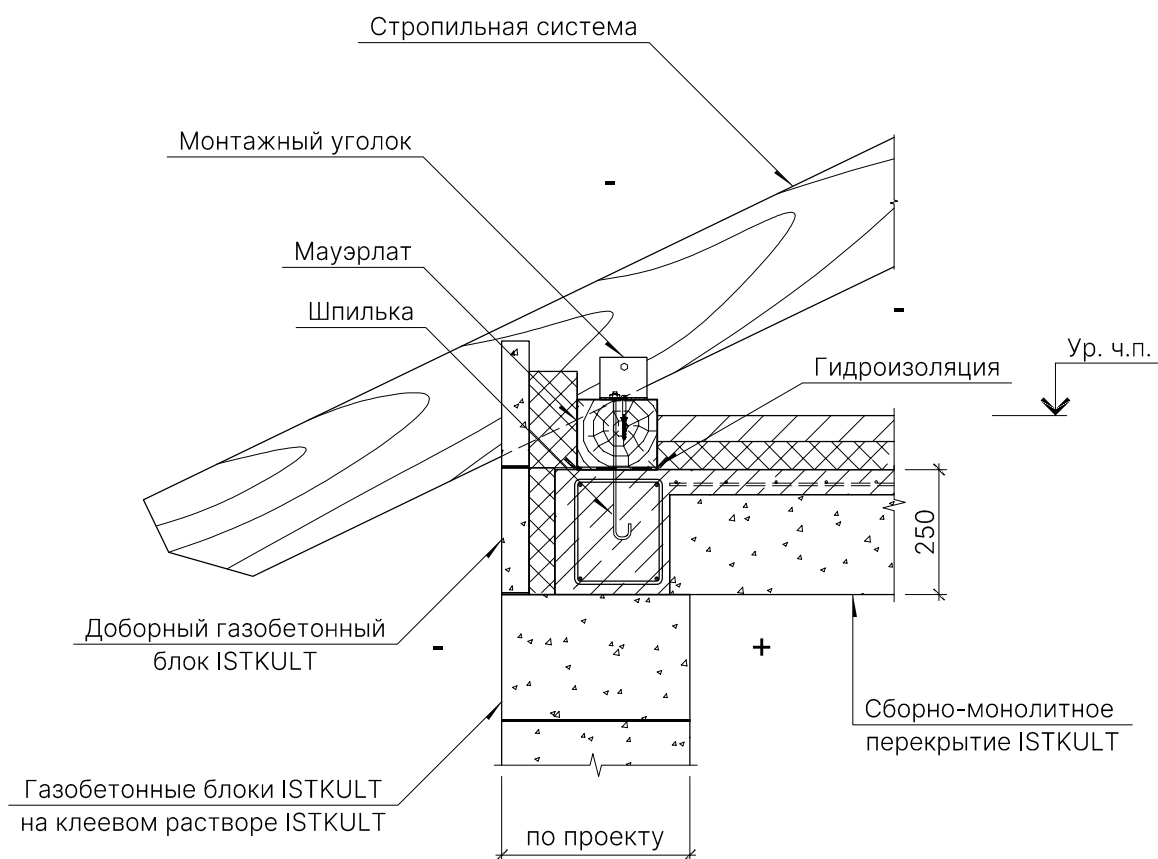
Опираение конструкции скатной крыши на стены ISTKULT

а) С мансардным этажом



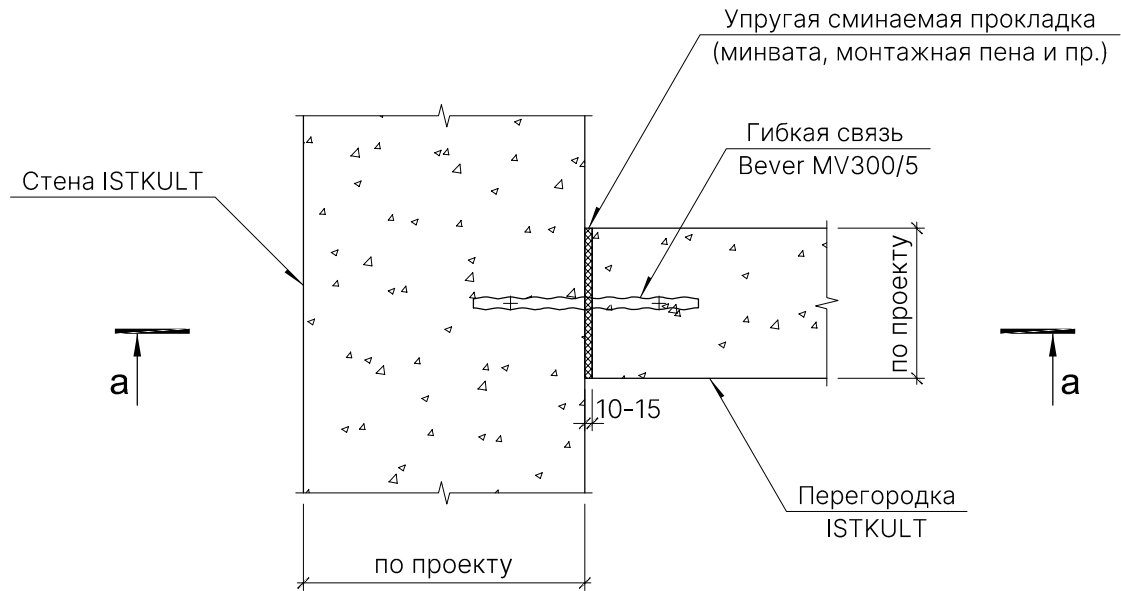
Опираение конструкции скатной крыши на стены ISTKULT

б) Без мансардного этажа

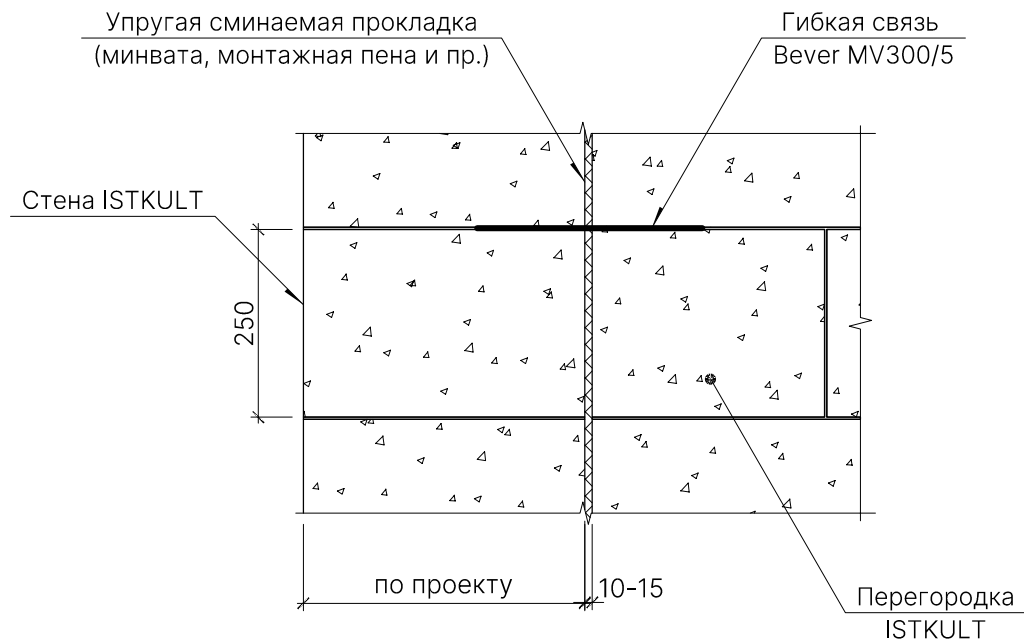


Примыкание газобетонных стен ISTKULT к конструкциям

а) К стене из газобетонных блоков:

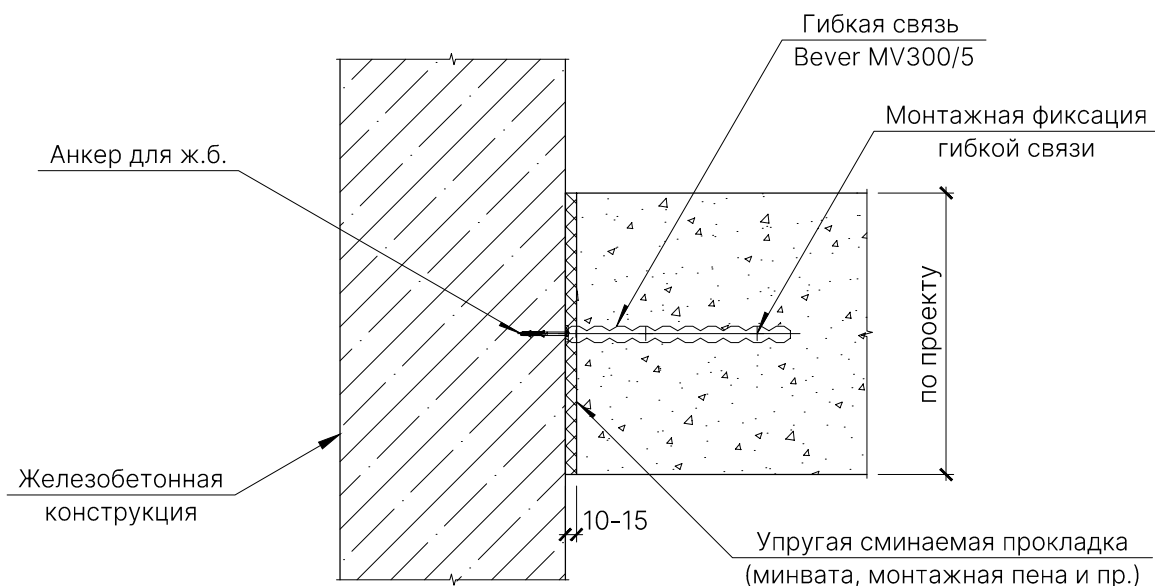
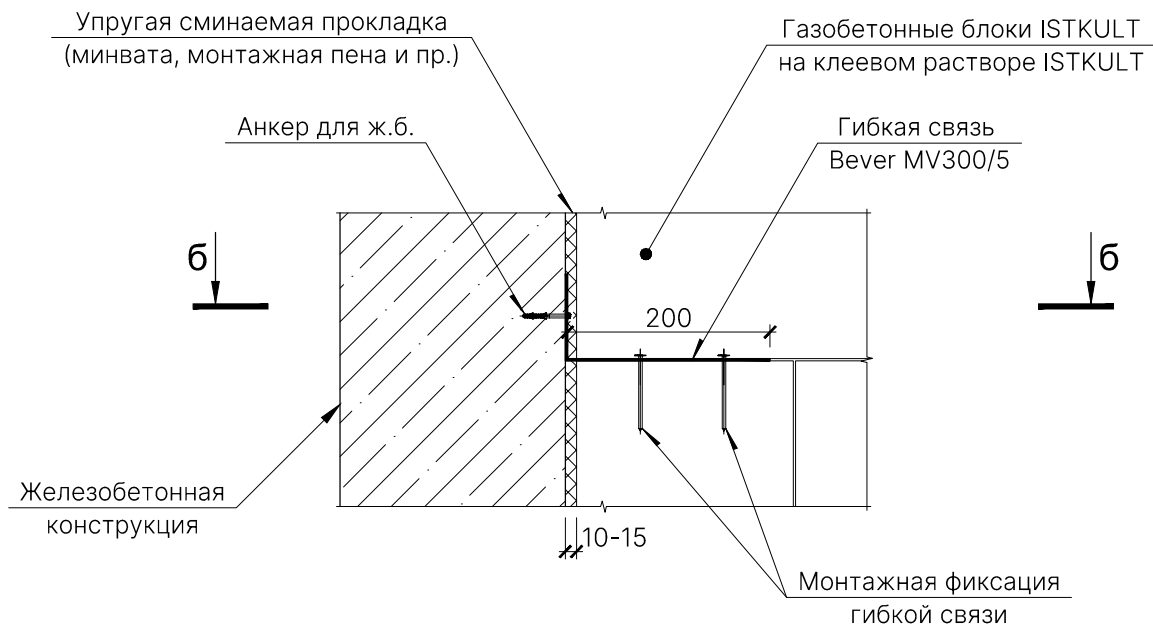


а - а



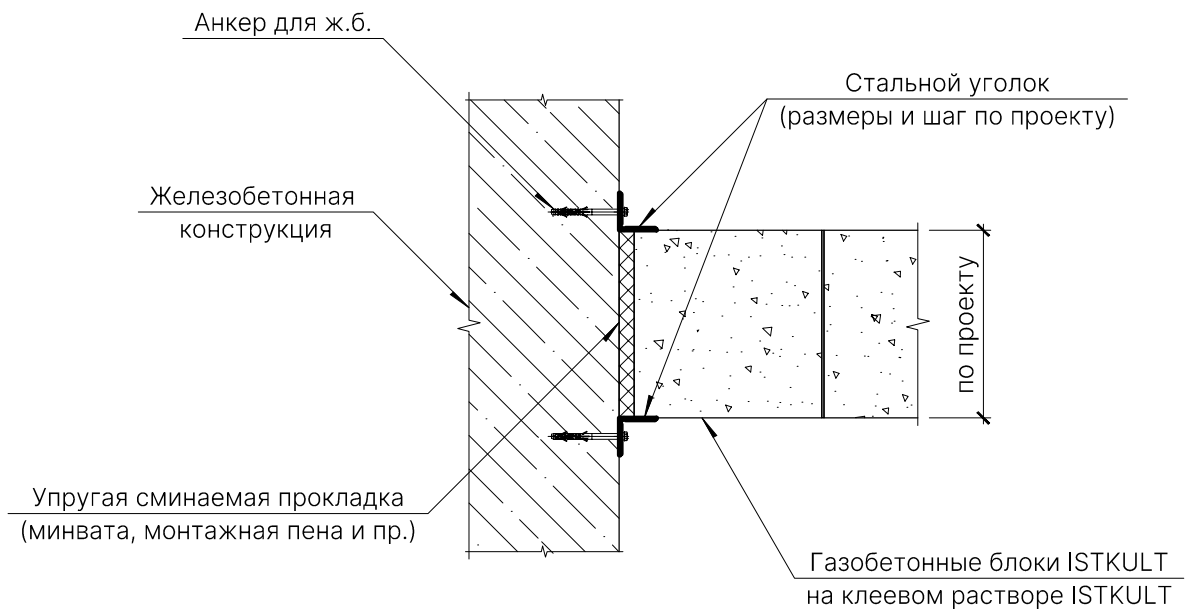
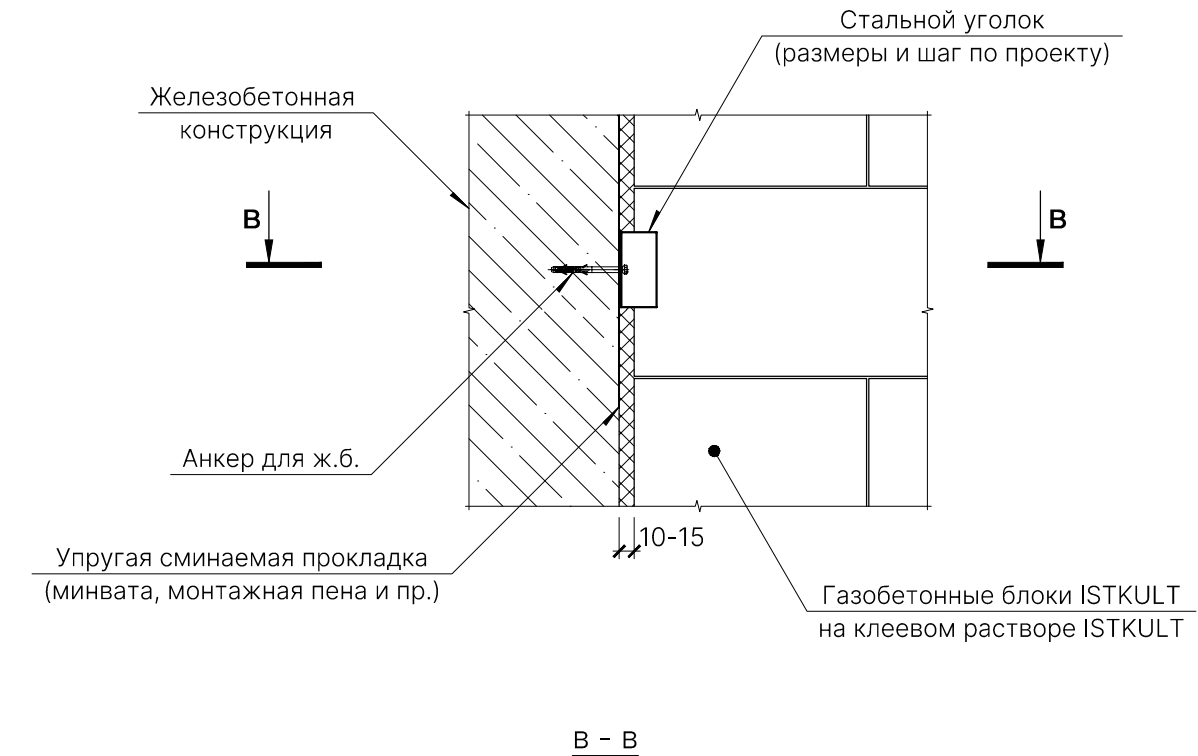
Примыкание газобетонных стен ISTKULT к конструкциям

б) К ж.б. конструкции (закрепление с помощью гибких связей):



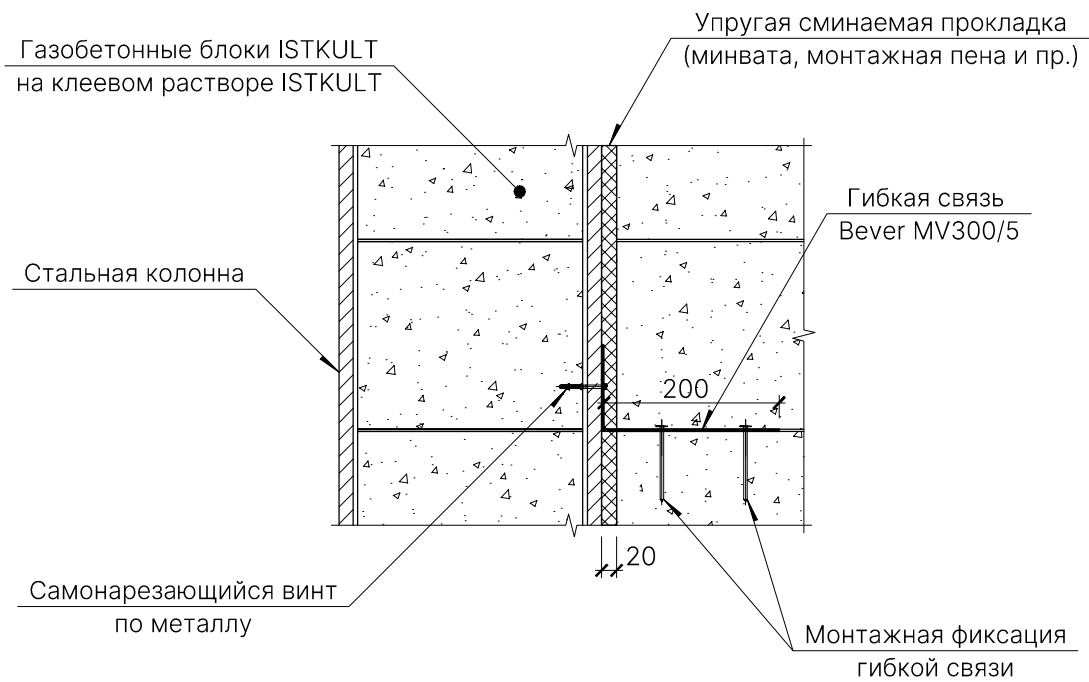
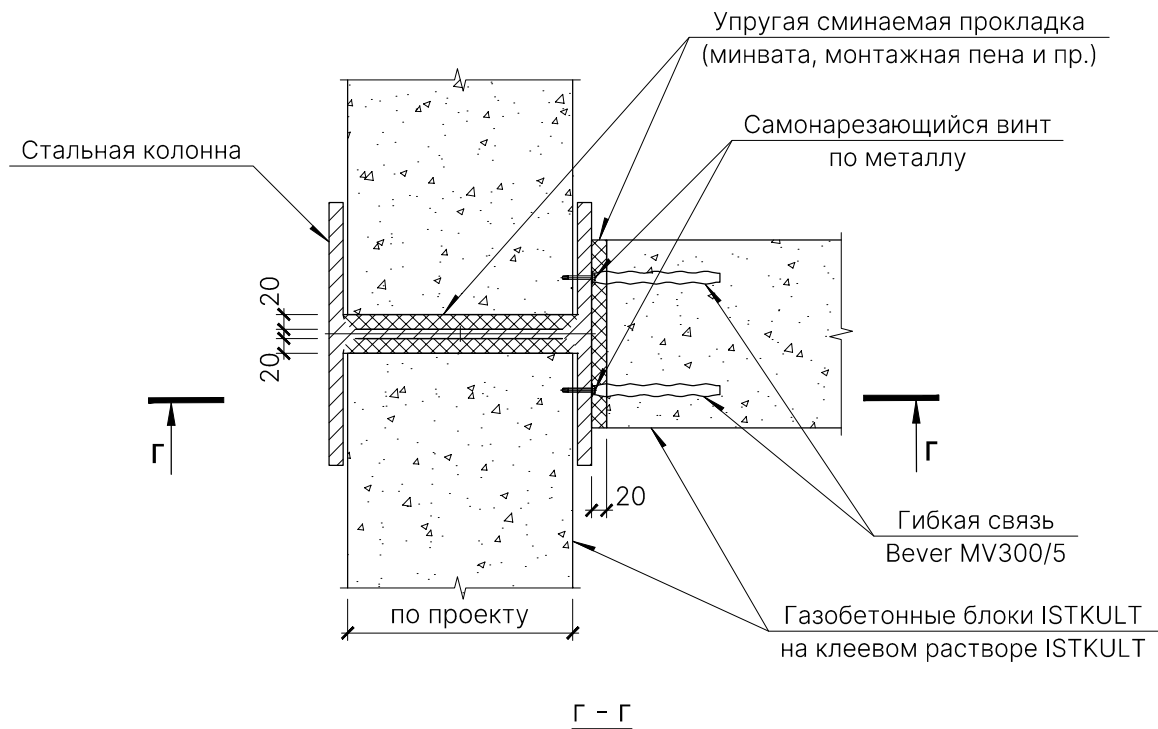
Примыкание газобетонных стен ISTKULT к конструкциям

в) К ж.б. конструкции (закрепление с помощью металлических уголков):



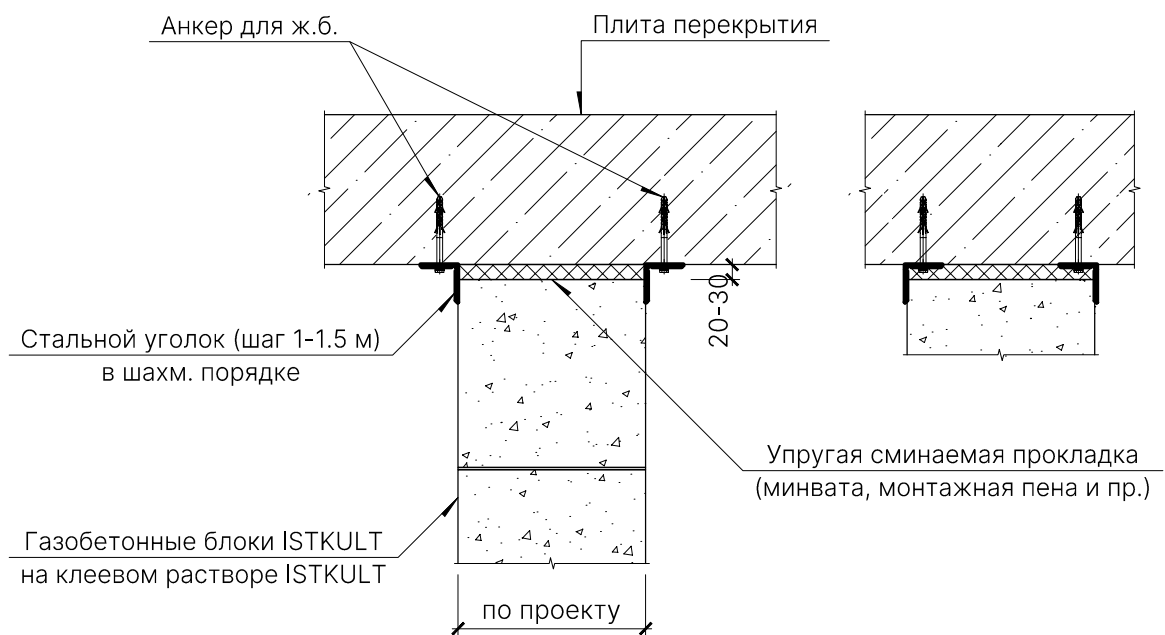
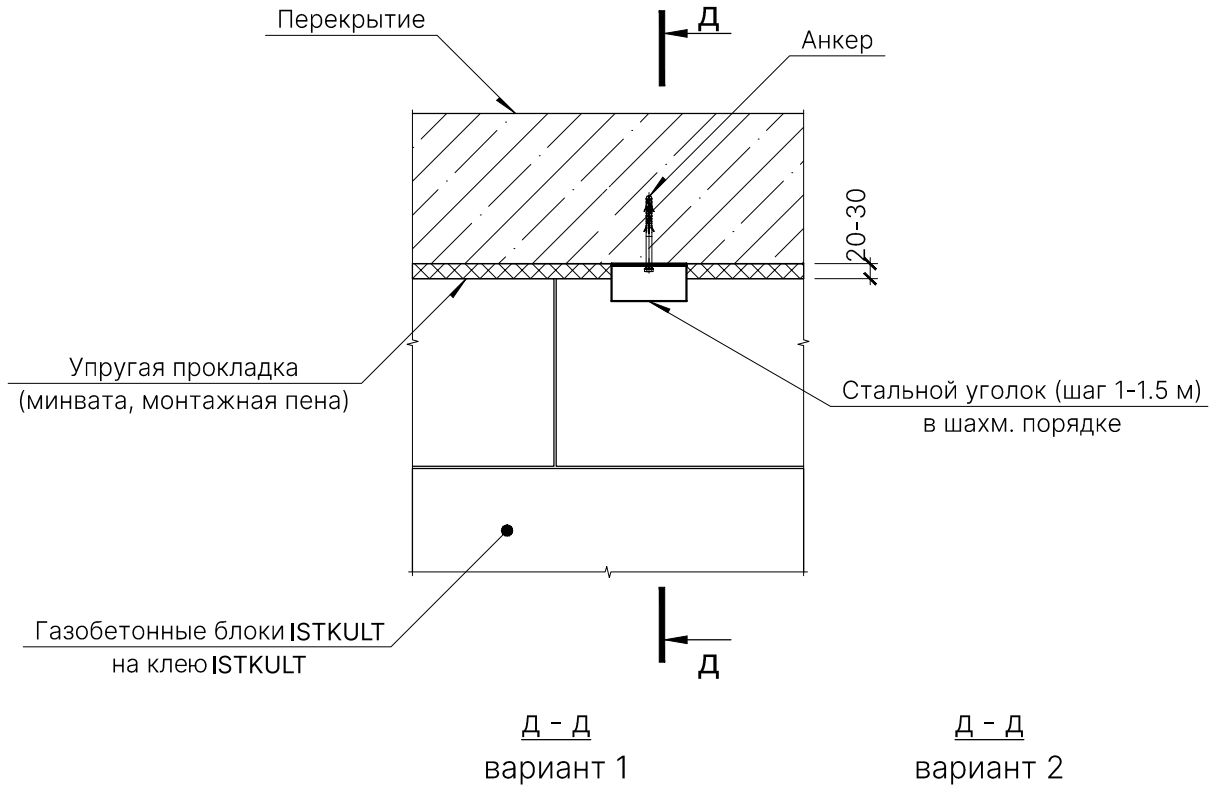
Примыкание газобетонных стен ISTKULT к конструкциям

г) К стальной колонне:



Примыкание газобетонных стен ISTKULT к конструкциям

д) К перекрытию (с помощью стальных уголков):



Список литературы

1. ГОСТ 31359-2007 Бетоны ячеистые автоклавного твердения.
2. ГОСТ 31360-2007 Изделия стеновые неармированные из ячеистого бетона автоклавного твердения. Технические условия железобетонных конструкций. Технические условия.
3. ГОСТ 7076-99 Материалы и изделия строительные. Метод определения теплопроводности и термического сопротивления при стационарном тепловом режиме.
4. СП 50.13330 2012 актуализированная версия СНиП 23-02-2003. Тепловая защита зданий.
5. ГОСТ 10180-90 Бетоны. Методы определения прочности по контрольным образцам.
6. ГОСТ 10922-90 Арматурные и закладные изделия сварные, соединения сварные арматуры и закладных изделий железобетонных конструкций. Общие технические условия.
7. ГОСТ 27005-86 Бетоны легкие и ячеистые. Правила контроля средней плотности.
8. ГОСТ 28013-98 Растворы строительные. Общие технические условия.
9. ГОСТ 30244-94 Материалы строительные. Методы испытаний на горючесть.
10. ГОСТ 25898-83 Материалы и изделия строительные. Методы определения сопротивления паропрооницанию.
11. ГОСТ 30247.2-97 Конструкции строительные методы испытаний.
12. ГОСТ 30403-96 Конструкции строительные. Метод определения пожарной опасности.
13. СНиП 21-01-97 Пожарная безопасность зданий и сооружений.
14. СП 51.13330 2011 актуализированная версия СНиП 23-03-2003 Защита от шума.
15. СНиП II-22-81* (СП 15.13330.2012) Каменные и армокаменные конструкции.
16. СНиП 31-01-2003. Здания жилые многоквартирные.
17. СНиП 31-05-2003. Общественные здания административного назначения.
18. СП 15.13330.2010 Каменные и армокаменные конструкции.
19. СП 44.13330.2011 «Административные и бытовые здания».
20. СП 14.13330.2011 Строительство в сейсмических районах.
21. СП 23-101-2004 Проектирование тепловой защиты зданий.
22. СТО 501-52-01-2007 Проектирование и возведение ограждающих конструкций жилых и общественных зданий с применением ячеистых бетонов в РФ.
23. СП 23-103-2003 Проектирование звукоизоляции ограждающих конструкций жилых и общественных зданий.
24. СП 82-101-98 Приготовление и применение растворов строительных.
25. СТО 501-52-01-2007 Проектирование и возведение ограждающих конструкций жилых и общественных зданий с применением ячеистых бетонов в Российской Федерации.
26. Рекомендации по применению стеновых мелких блоков из ячеистых бетонов. ЦНИИСК им. В.А. Кучеренко. Москва, 1992г.
27. ТЕХНИЧЕСКИЙ ОТЧЕТ «Прочностные испытания различных типов анкерных креплений в газобетонные блоки ISTKULT, изготовленные ЗАО «Кселла-Аэроблок-Центр», с учетом их влажности». ЦНИИСК им. В.А. Кучеренко. Москва, 2009г.
28. НАУЧНО-ТЕХНИЧЕСКИЙ ОТЧЕТ «Проведение исследований конструкций из ячеистобетонных изделий блоков ISTKULT производства ЗАО «Кселла-Аэроблок-Центр» на клею марки ISTKULT для сейсмостойких стен зданий». ЦНИИСК им. В.А. Кучеренко. – Москва, 2010г.
29. РЕКОМЕНДАЦИИ по расчету конструкций из ячеистых бетонов производства ЗАО «Кселла-Аэроблок-Центр». ЦНИИСК им. В.А. Кучеренко. Москва, 2011г.

Издатель: АО «ИстКульт Можайск»
123112 г. Москва,
Пресненская наб., д.12,
55 этаж

Ответственный: Аверин Алексей

Авторский коллектив Ронжин Илья
Мазитов Руслан
Коляко Павел
Бурмистрова Наталья
Рытиков Алексей
Филиппова Виктория
Юлия Папсуева

Дизайнер: Кардаш София
Ильина Анастасия

Контакты: Тел.: 8 (800) 100 41 40
www.istkult.ru
e-mail: info@istkult.ru



ISTKULT® — зарегистрированная торговая
марка АО «Исткульт Можайск»

АО «Исткульт Можайск»
8 (800) 100-41-40
istkult.ru